

2 - ČELUŠŤOVÉ PARALELNÉ CHÁPADLÁ S VEĽKÝM ZDVIHOM SÉRIA GH6000

► VÝHODY VÝROBKU



„Robustný“

► Možnosť realizácie až o 25 % dlhších uchopovacích čelustí v porovnaní so štandardnými výrobkami

Maximálne sily a momenty vám zaručujú flexibilné použitie pri maximálnej dynamike

► Až o 30 % väčší výkon ako štandardné výrobky





Optimalizácia hmotnosti a sily znižuje náklady pre vašu aplikáciu, pretože všetky komponenty môžu mať menšie rozmery

► Bezporuchová stála prevádzka

Naša nekompromisná kvalita „Made in Germany“ vám zaručuje až 10 mil. cyklov bez údržby

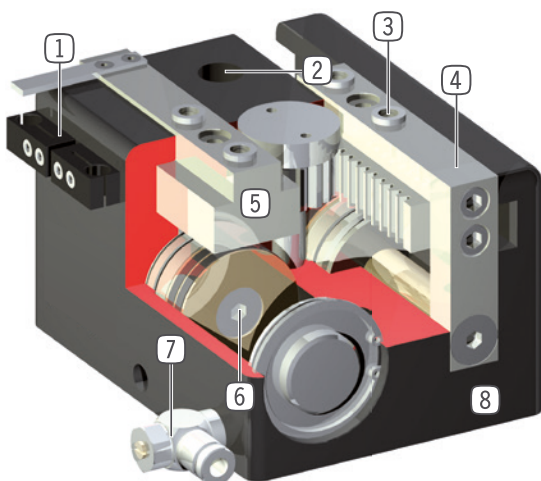
► Zabezpečenie obrobku pri poklese tlaku cez svorkový prvok pod podmienkou vyhotovenia chápadiel v tvare kľúča (iba pri variante GHK)

► VLASTNOSTI RADU

Konštrukčná veľkosť / Variante		
	GH60XX	GHK60XX
 Zachovanie polohy pomocou upínacieho prvku		•
 10 mil. cyklov bez údržby (max.)	•	•
 Induktívny senzor	•	•
 Senzor magnetického poľa	•	•
 IP40	•	•



► PREHĽAD VÝHOD



- ① **zvierkovnica**
- prípojenie pre indukčný snímač priblíženia
- ② **upevnenie a polohovanie**
- alternatívne na viacerých miestach pre individuálnu montáž chápadla
- ③ **snímateľná strediacia objímka**
- rýchle a nákladovo výhodné polohovanie uchopovacej čeluste
- ④ **čelusť chápadla**
- pripojenie individuálnych uchopovacích čelustí
- ⑤ **presné, dlhé vedenie T - drážkou**
- vysoké zachytenie síl a momentov
- ⑥ **pohon**
- dva dvojčinné pneumatické valce
- synchronizované pomocou ozubeného kolesa
- ⑦ **Prívod energie**
- možný z viacerých strán
- POZOR: Chápadlo s veľkým zdvihom poháňať vždy pomocou dodanej škrtiacej klapky odpadového vzduchu (regulovanie rýchlostí)
- ⑧ **Robustné, ľahké teleso**
- hliníková zliatina s tvrdým povlakom

► TECHNICKÉ ÚDAJE

Konštrukčná veľkosť	Zdvih na čelusť [mm]	Uchopovacia sila [N]	Hmotnosť [kg]	Trieda IP
GH6000	20 - 80	120 - 155	0,33 - 0,76	IP40
GH6100	20 - 80	340 - 530	1 - 2,3	IP40
GH6200	20 - 150	850 - 1400	2,5 - 7,5	IP40
GH6300	60 - 150	1520 - 2270	7,3 - 12	IP40
GH6400	60 - 200	2600 - 3400	11 - 23	IP40

► BLIŽŠIE INFORMÁCIE SÚ K DISPOZÍCII ONLINE



Všetky informácie jedným kliknutím: www.zimmer-group.com. Pomocou objednávacieho čísla želaného produktu nájdite údaje, nákresy a 3D modely k vašej konštrukčnej veľkosti. Rýchlo, prehľadne a vždy aktuálne.

2 - ČELUŠTOVÉ PARALELNÉ CHÁPADLÁ S VEĽKÝM ZDVIHOM

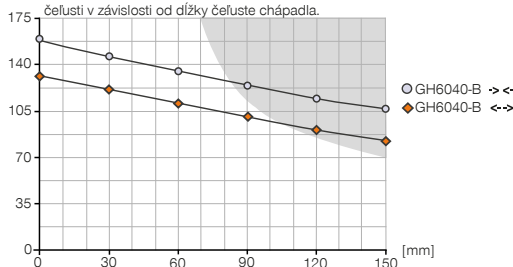
KONŠTRUKČNÁ VEĽKOSŤ GH6040

► ŠPECIFIKÁCIE PRODUKTOV



► Diagram uchopovacej sily

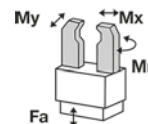
[N] Zobrazuje aritmetický súčet jednotlivých síl pôsobiach na uchopovacej čelusti v závislosti od dĺžky čeluste chápada.



tmavá plocha: je potrebné rátať so zvýšeným opotrebením – príp. znížiť tlak

► Sily a momenty

Zobrazuje statické sily a momenty, ktoré môžu pôsobiť okrem uchopovacej sily.



Mr [Nm]	35
Mx [Nm]	35
My [Nm]	35
Fa [N]	500

► OBSIAHNUTÉ V OBJEME DODÁVKY



2 [kus]
Zvierkovnica
KB6.5-04



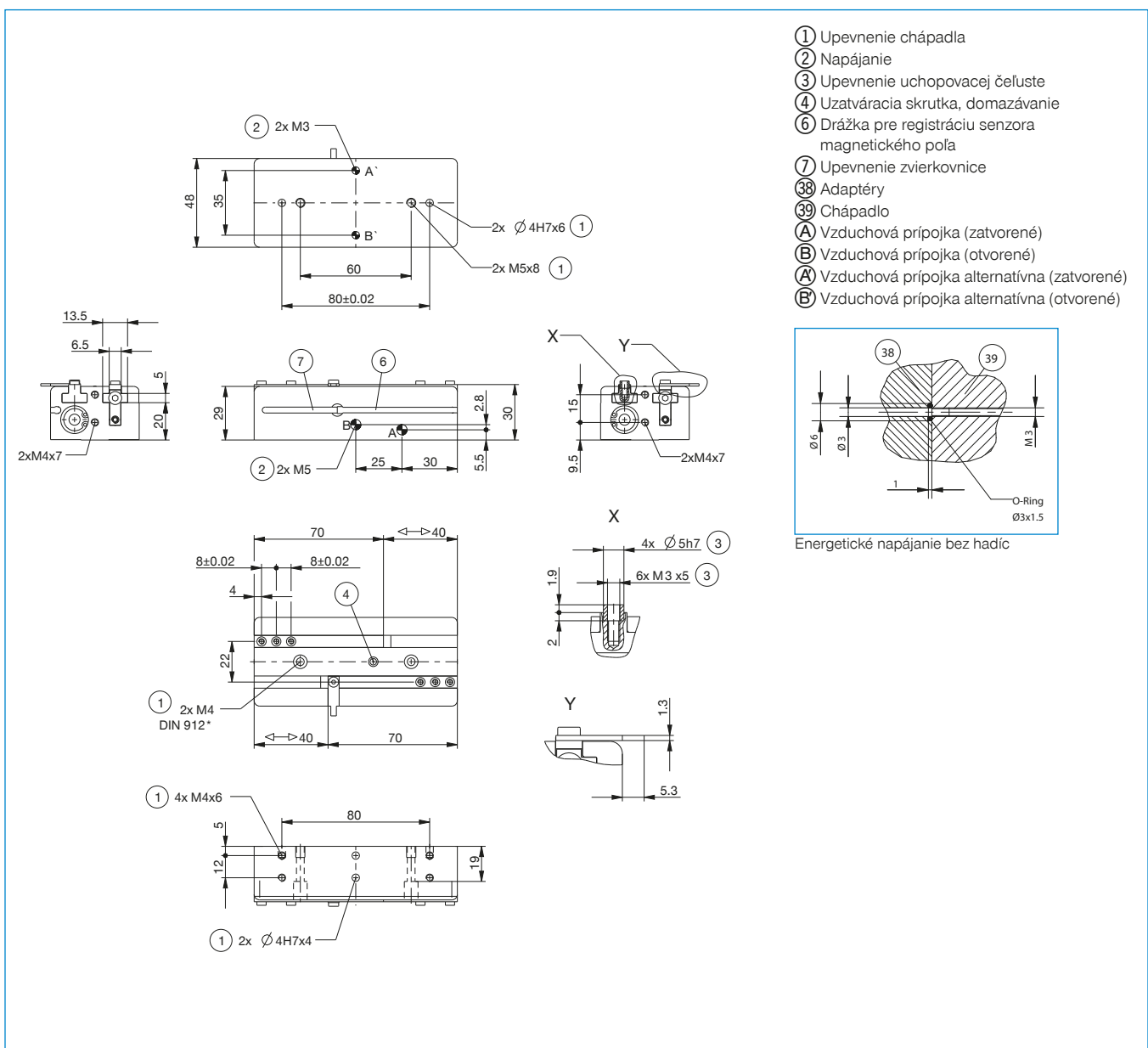
4 [kus]
Strediaci kotúč
DST40400



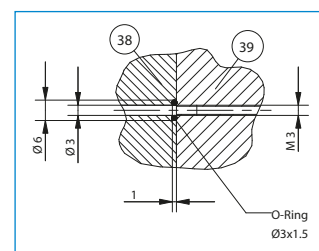
2 [kus]
Výkyvné škrtiace spätné ventily
DRVM5X4

► ODPORÚČANÉ PRÍSLUŠENSTVO NÁJDETE NA NASLEDUJÚCICH STRANÁCH

Objednávacie č.	► Technické údaje
Zdvih na čelust' [mm]	40
Uchopovacia sila zavrieť [N]	155
Uchopovacia sila otvoriť [N]	130
Doba zatvárania [s]	0,2
Doba otvárania [s]	0,2
Vlastná hmotnosť namontovanej čeluste chápadla max. [kg]	0,3
Max. dĺžka uchopovacej čelusti [mm]	150
Opakovacia presnosť +/- [mm]	0,05
Prevádzkový tlak min. [bar]	3
Prevádzkový tlak max. [bar]	8
Menovitý prevádzkový tlak [bar]	6
Prevádzková teplota min. [°C]	+5
Prevádzková teplota max. [°C]	+80
Objem valca na cyklus [cm ³]	20
Druh krytia potiem IEC 60529	IP40
Hmotnosť [kg]	0,49



- ① Upevnenie chápadla
- ② Napájanie
- ③ Upevnenie uchopovacej čeluste
- ④ Uzatváracia skrutka, domazávanie
- ⑥ Drážka pre registráciu senzora magnetického poľa
- ⑦ Upevnenie zvierkovnice
- ③⑧ Adaptéry
- ③⑨ Chápadlo
- A Vzduchová prípojka (zatvorené)
- B Vzduchová prípojka (otvorené)
- A' Vzduchová prípojka alternatívna (zatvorené)
- B' Vzduchová prípojka alternatívna (otvorené)



Energetické napájanie bez hadíc



2 - ČELUŠŤOVÉ PARALELNÉ CHÁPADLÁ S VEĽKÝM ZDVIHOM SÉRIA GH6000 PRÍSLUŠENSTVO

► PRÍSLUŠENSTVO



► ODPORUČANÉ PRÍSLUŠENSTVO GH6000

Poz.	Objednávacie č.	Príslušenstvo
①	UB5004AL	* Univerzálna čelusť hliníková
①	UB5004ST	* Univerzálna čelusť ocelová
②	WB5004L	* Výmenná čelusť – súprava pre voľný diel
③	WB5004F	* Výmenná čelusť – pevný diel
④	EB5004ST	* Ocelová nastavovacia čelusť
④	EB5004AL	* Hliníková nastavovacia čelusť
⑤	APGH6000	Platiňa adaptéra
⑥	UB6000-B	Sada univerzálnych hliníkových čelustí
⑦	DSV1-8E	Poistné tlakové ventil s rýchlym odvzdušnením
⑧	DSV1-8	Poistné tlakové ventil

*v spojení s bodom ⑤

Poz.	Objednávacie č.	Príslušenstvo
⑨	NJ6.5-E2S	** induktívny snímač priblíženia - zástrčka M8
⑩	NJ6.5-E2-01	** induktívny snímač priblíženia - kábel 5 m
⑪	MFS01-S-KHC-P1-PNP	Senzor magnetického pola uhlové, kábel 0,3 m - zástrčka M8
⑫	MFS01-K-KHC-P1-PNP	Senzor magnetického pola uhlové, kábel 5 m
⑬	MFS02-S-KHC-P1-PNP	Senzor magnetického pola priamy, kábel 0,3 m - zástrčka M8
⑭	MFS02-K-KHC-P1-PNP	Senzor magnetického pola priamy, kábel 5 m
⑮	KAG500	Konektor priame kábel 5 m - puzdro M8
⑯	KAW500	konektor uhlové kábel 5 m - puzdro M8
⑰	S8-G-3	Konektor konfekčne použiteľný priame - zástrčka M8
⑱	S12-G-3	konektor konfekčne použiteľný priame - zástrčka M12

**nie s GH6020

▶ ODPORÚČANÉ PRÍSLUŠENSTVO GH6100

Poz.	Objednávacie č.	Príslušenstvo
①	UB5006AL	* Univerzálna čelusť hliníková
①	UB5006ST	* Univerzálna čelusť ocelová
②	WB5006L	* Výmenná čelusť – súprava pre voľný diel
③	WB5006F	* Výmenná čelusť – pevný diel
④	EB5006ST	* Ocelová nastavovacia čelusť
④	EB5006AL	* Hliníková nastavovacia čelusť
⑤	APGH6100	Platňa adaptéra
⑥	UB6100-B	Sada univerzálnych hliníkových čelustí
⑦	DSV1-8E	Poistné tlakové ventil s rýchlym odvzdušnením
⑧	DSV1-8	Poistné tlakové ventil

*v spojení s bodom ⑤

Poz.	Objednávacie č.	Príslušenstvo
⑨	NJ8-E2S	** induktívny snímač priblíženia - zástrčka M8
⑩	NJ8-E2	** induktívny snímač priblíženia - kábel 5 m
⑪	MFS01-S-KHC-P1-PNP	Senzor magnetického poľa uholové, kábel 0,3 m - zástrčka M8
⑫	MFS01-K-KHC-P1-PNP	Senzor magnetického poľa uholové, kábel 5 m
⑬	MFS02-S-KHC-P1-PNP	Senzor magnetického poľa priamy, kábel 0,3 m - zástrčka M8
⑭	MFS02-K-KHC-P1-PNP	Senzor magnetického poľa priamy, kábel 5 m
⑮	KAG500	Konektor priame kábel 5 m - puzdro M8
⑯	KAW500	konektor uholové kábel 5 m - puzdro M8
⑰	S8-G-3	Konektor konfekčne použiteľný priame - zástrčka M8
⑱	S12-G-3	konektor konfekčne použiteľný priame - zástrčka M12

**nie s GH6120

▶ ODPORÚČANÉ PRÍSLUŠENSTVO GH6200

Poz.	Objednávacie č.	Príslušenstvo
①	UB5008AL	* Univerzálna čelusť hliníková
①	UB5008ST	* Univerzálna čelusť ocelová
②	WB5008L	* Výmenná čelusť – súprava pre voľný diel
③	WB5008F	* Výmenná čelusť – pevný diel
④	EB5008ST	* Ocelová nastavovacia čelusť
④	EB5008AL	* Hliníková nastavovacia čelusť
⑤	APGH6200	Platňa adaptéra
⑥	UB6200-B	Sada univerzálnych hliníkových čelustí
⑦	DSV1-8E	Poistné tlakové ventil s rýchlym odvzdušnením
⑧	DSV1-8	Poistné tlakové ventil

*v spojení s bodom ⑤

Poz.	Objednávacie č.	Príslušenstvo
⑨	NJ8-E2S	** induktívny snímač priblíženia - zástrčka M8
⑩	NJ8-E2	** induktívny snímač priblíženia - kábel 5 m
⑪	MFS01-S-KHC-P1-PNP	Senzor magnetického poľa uholové, kábel 0,3 m - zástrčka M8
⑫	MFS01-K-KHC-P1-PNP	Senzor magnetického poľa uholové, kábel 5 m
⑬	MFS02-S-KHC-P1-PNP	Senzor magnetického poľa priamy, kábel 0,3 m - zástrčka M8
⑭	MFS02-K-KHC-P1-PNP	Senzor magnetického poľa priamy, kábel 5 m
⑮	KAG500	Konektor priame kábel 5 m - puzdro M8
⑯	KAW500	konektor uholové kábel 5 m - puzdro M8
⑰	S8-G-3	Konektor konfekčne použiteľný priame - zástrčka M8
⑱	S12-G-3	konektor konfekčne použiteľný priame - zástrčka M12

**nie s GH6220

▶ ODPORÚČANÉ PRÍSLUŠENSTVO GH6300

Poz.	Objednávacie č.	Príslušenstvo
①	UB5010ST	* Univerzálna čelusť ocelová
①	UB5010AL	* Univerzálna čelusť hliníková
②	WB5010L	* Výmenná čelusť – súprava pre voľný diel
③	WB5010F	* Výmenná čelusť – pevný diel
④	EB5010ST	* Ocelová nastavovacia čelusť
④	EB5010AL	* Hliníková nastavovacia čelusť
⑤	APGH6300	Platňa adaptéra
⑦	DSV1-8E	Poistné tlakové ventil s rýchlym odvzdušnením
⑧	DSV1-8	Poistné tlakové ventil
⑨	NJ8-E2S	induktívny snímač priblíženia - zástrčka M8

*v spojení s bodom ⑤

Poz.	Objednávacie č.	Príslušenstvo
⑩	NJ8-E2	induktívny snímač priblíženia - kábel 5 m
⑪	MFS01-S-KHC-P1-PNP	Senzor magnetického poľa uholové, kábel 0,3 m - zástrčka M8
⑫	MFS01-K-KHC-P1-PNP	Senzor magnetického poľa uholové, kábel 5 m
⑬	MFS02-S-KHC-P1-PNP	Senzor magnetického poľa priamy, kábel 0,3 m - zástrčka M8
⑭	MFS02-K-KHC-P1-PNP	Senzor magnetického poľa priamy, kábel 5 m
⑮	KAG500	Konektor priame kábel 5 m - puzdro M8
⑯	KAW500	konektor uholové kábel 5 m - puzdro M8
⑰	S8-G-3	Konektor konfekčne použiteľný priame - zástrčka M8
⑱	S12-G-3	konektor konfekčne použiteľný priame - zástrčka M12

▶ ODPORÚČANÉ PRÍSLUŠENSTVO GH6400

Poz.	Objednávacie č.	Príslušenstvo
①	UB5016ST	* Univerzálna čelusť ocelová
①	UB5016AL	* Univerzálna čelusť hliníková
②	WB5016L	* Výmenná čelusť – súprava pre voľný diel
③	WB5016F	* Výmenná čelusť – pevný diel
④	EB5016ST	* Ocelová nastavovacia čelusť
④	EB5016AL	* Hliníková nastavovacia čelusť
⑤	APGH6400	Platňa adaptéra
⑦	DSV1-8E	Poistné tlakové ventil s rýchlym odvzdušnením
⑧	DSV1-8	Poistné tlakové ventil
⑨	NJ8-E2S	induktívny snímač priblíženia - zástrčka M8

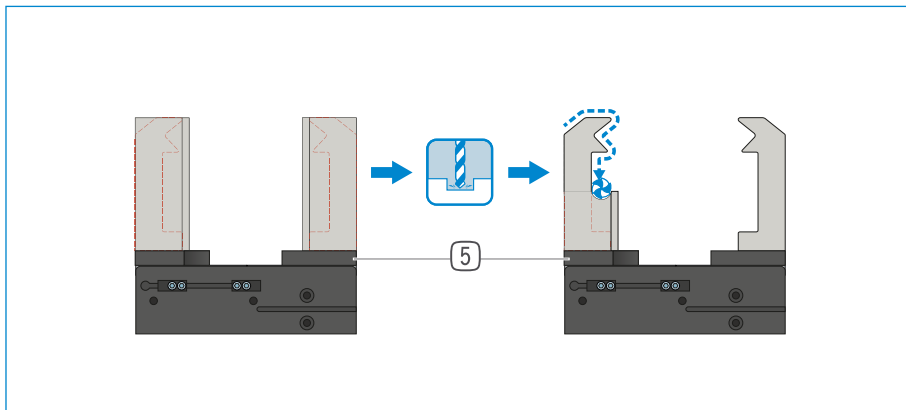
*v spojení s bodom ⑤

Poz.	Objednávacie č.	Príslušenstvo
⑩	NJ8-E2	induktívny snímač priblíženia - kábel 5 m
⑪	MFS01-S-KHC-P1-PNP	Senzor magnetického poľa uholové, kábel 0,3 m - zástrčka M8
⑫	MFS01-K-KHC-P1-PNP	Senzor magnetického poľa uholové, kábel 5 m
⑬	MFS02-S-KHC-P1-PNP	Senzor magnetického poľa priamy, kábel 0,3 m - zástrčka M8
⑭	MFS02-K-KHC-P1-PNP	Senzor magnetického poľa priamy, kábel 5 m
⑮	KAG500	Konektor priame kábel 5 m - puzdro M8
⑯	KAW500	konektor uholové kábel 5 m - puzdro M8
⑰	S8-G-3	Konektor konfekčne použiteľný priame - zástrčka M8
⑱	S12-G-3	konektor konfekčne použiteľný priame - zástrčka M12

2-ČELUŠŤOVÉ PARALELNÉ CHÁPADLO S VEĽKÝM ZDVIHOM SÉRIA GH6000 – OPIS FUNKCIE



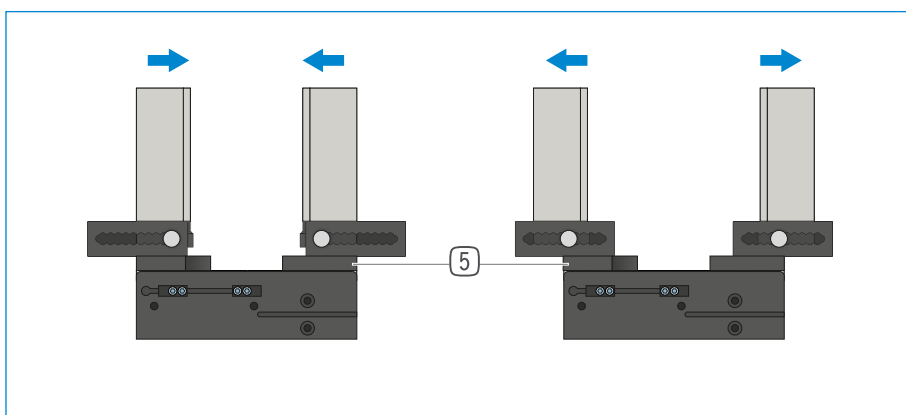
KOMPONENTY CHÁPADLA



Univerzálne čeluste – UB5000

Vhodný na okamžité nasadenie alebo na dodatočnú individuálnu úpravu

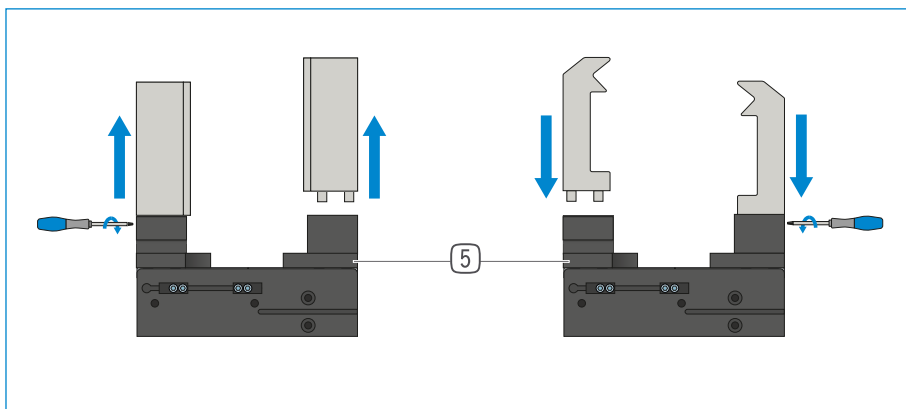
Čeluste chápada, ktoré sú ako polotovary, existujú v hliníkovej (AL) a ocelevej (ST) verzii a montujú sa priamo pomocou skrutiek na chápadle, ktoré sú v rozsahu dodávky. Uloženia pre strediace puzdrá, ktoré sú na to potrebné, sú k dispozícii. Na každú čelusť chápada je potrebná jedna univerzálna čelusť.



Nastavovacie čeluste – EB5000

Na prispôbenie oblasti uchopenia bez použitia náradia

Manuálnym ovládaním blokovacieho mechanizmu s pružinovým predpätím je možné posúvať nastavovaciu čelusť v rozmedzí štruktúrovanej číselnej stupnice. V závislosti od pôsobiacich síl a momentov, sú k dispozícii nastavovacie čeluste v hliníkových (AL) a oceľových (ST) vyhotoveniach. Na každú čelusť chápada je potrebná jedna nastavovacia čelusť.



Výmenné čeluste – WB5000

Umožňujú rýchlu výmenu jednotlivých čelustí chápada

Na čelusť chápada je potrebný jeden pevný diel a minimálne jedna súprava voľného dielu, v závislosti od počtu čelustí chápada, ktoré sa majú meniť. Manuálne blokovanie pomocou kľúča Torx, ktorý je dodávaný s pevným dielom, je možné z dvoch strán.

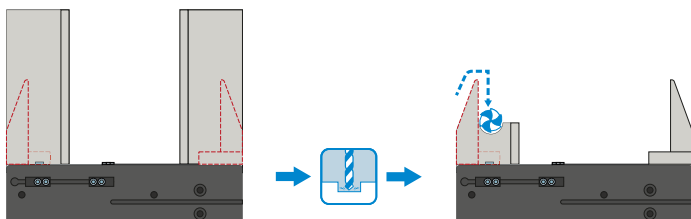


KOMPONENTY CHÁPADIEL SA MÔŽU KOMBINOVAŤ!

Vyššie uvedené komponenty chápadiel sa môžu navzájom kombinovať. Na pripojenie chápada je nevyhnutná platna adaptéra 5 v odporúčanom príslušenstve chápada.



KOMPONENTY CHÁPADLA



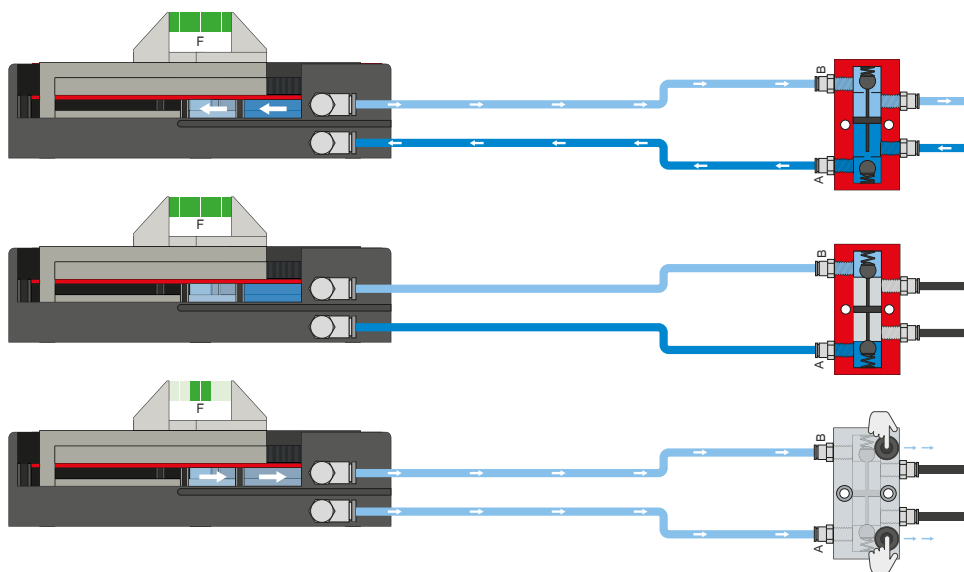
Univerzálne čeluste – UB6000-B

Vhodný na okamžité nasadenie alebo na dodatočnú individuálnu úpravu

Čeluste chápadla, ktoré sú ako polotovary, existujú v hliníkovej (AL) verzii a montujú sa priamo pomocou skrutiek na chápadle, ktoré sú v rozsahu dodávky. Uloženia pre strediace puzdrá, ktoré sú na to potrebné, sú k dispozícii. Na každé chápadlo je potrebná súprava univerzálnych čelustí.



NAPÁJANIE



Poistný tlakový ventil – DSV

Zaručuje bezpečné zachovanie sily a polohy pri poklese systémového tlaku

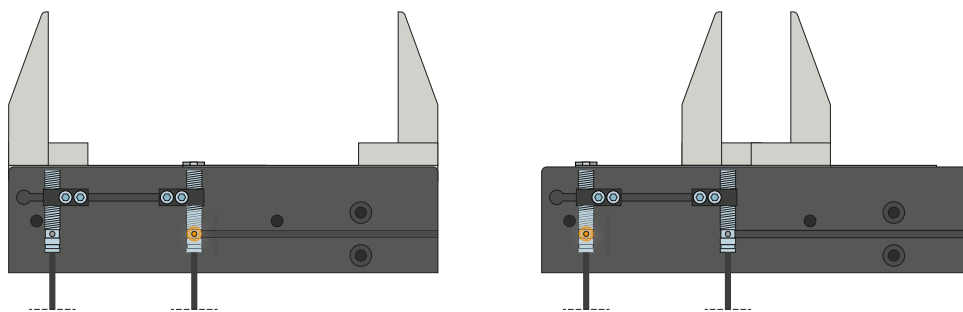
Vďaka integrovanému, odblokovateľnému, dvojitému spätnému ventilu sa zachová systémový tlak chápadla v prípade núdzového vypnutia. Na zaručenie funkcie musí byť ventil zabudovaný čo najbližšie k prívodu vzduchu chápadla. Pri variante E sú zabudované dve tlačidlá, pomocou ktorých sa chápadlo môže kontrolovane odvzdušniť.

2-ČELUŠŤOVÉ PARALELNÉ CHÁPADLO S VEĽKÝM ZDVIHOM

SÉRIA GH6000 – OPIS FUNKCIE



SENZOR



Indukčné senzory – NJ

Zvierkovnica sa vyrovnáva smerom k spínaciemu jazýčku a senzoru, ktorý je zavedený do zvierkovnice, až kým sa nedosiahne potrebný spínací odstup k spínaciemu jazýčku. Jemné doladenie sa dá vykonať opätovným posunutím zvierkovnice. K dispozícii sú senzory vo vyhotoveniach s 5 m káblom s otvoreným prameňom drôtených laniek, s 0,3 m káblom s konektorom, ako aj s priamym konektorovým vývodom.



SENZOR

MFS02



MFS01



1-bodové senzory magnetického poľa – MFS

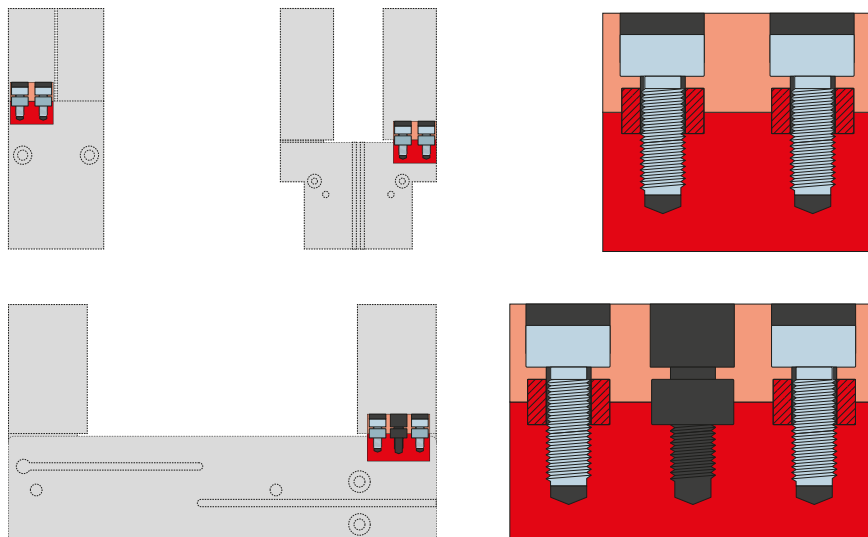
Na bezkontaktnú kontrolu polohy piestu

Tieto senzory sú namontované v drážke C chápadla a detekujú magnety pripevnené na pieste chápadla. Aby sa zabezpečilo nasadenie pri najrôznejších priestorových podmienkach, musia byť k dispozícii senzory v dvoch variantoch. Zatiaľ čo ležatý MFS02, s priamym káblovým vývodom, sa v drážke C chápadla takmer úplne stratí, stojaci MFS01 sa síce stavia vyššie, má však káblový vývod, ktorý je posunutý o 90°. Tieto varianty existujú vo vyhotoveniach s 5 m káblom s otvoreným prameňom drôtených laniek a s 0,3 m káblom s konektorom.

2-ČELUŠŤOVÉ PARALELNÉ CHÁPADLO S VEĽKÝM ZDVIHOM SÉRIA GH6000 – OPIS FUNKCIE



PRIPOJENIA/OSTATNÉ



Strediace puzdrá

K definovanému určeniu polohy uchopovacích čelustí

Strediace puzdrá sa vkladajú do uložení uchopovacích čelustí, aby sa definovala poloha uchopovacích čelustí. Strediace puzdrá sú analogické s kolíkovým spojením.

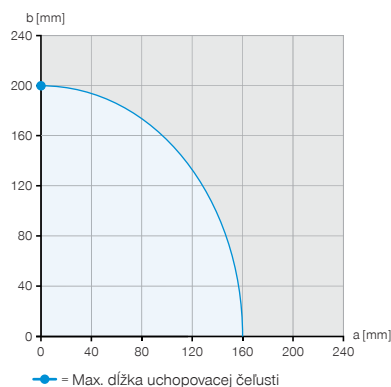
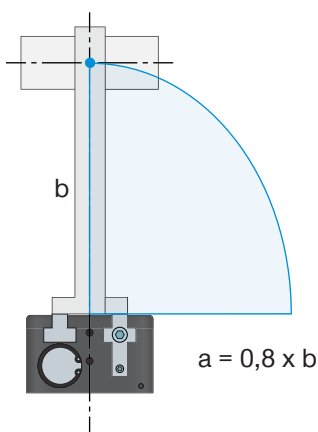
2-ČELUŠŤOVÉ PARALELNÉ CHÁPADLÁ S VEĽKÝM ZDVIHOM SÉRIA GH6000 – DĹŽKA UCHOPOVACÍCH ČELUŠŤÍ



MAXIMÁLNA DĹŽKA ČELUŠTE CHÁPADLA



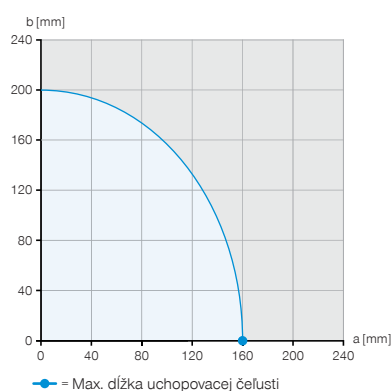
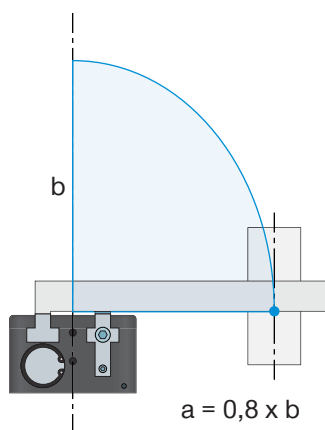
Príklady zobrazujú maximálnu horizontálnu (a) a vertikálnu (b) dĺžku čeluste chápadla na príklade GH6140-B, ktorá je zobrazená modrou oblasťou. Pri všetkých ostatných chápadlách tejto série je metóda prístupu identická. Prečnievanie (a) sa vypočíta pomocou $0,8 \times$ dĺžka uchopovacej čeluste max. (b). Dĺžku uchopovacej čeluste max. zistíte z karty údajov príslušného chápadla.



Príklad 1

Bod pôsobenia vertikálnej sily

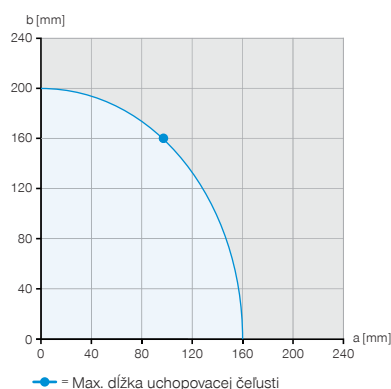
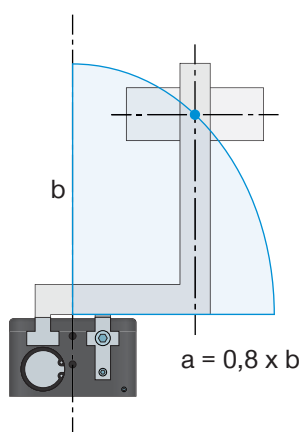
$a = 0 \text{ mm}$
 $b = 200 \text{ mm}$



Príklad 2

Bod pôsobenia horizontálnej sily

$a = 160 \text{ mm}$
 $b = 0 \text{ mm}$



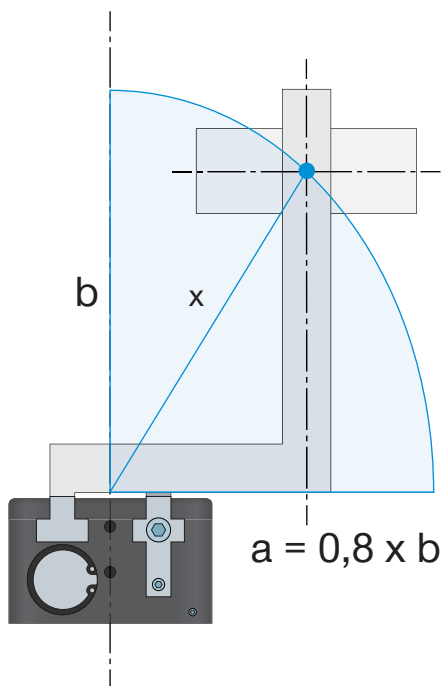
Príklad 3

Maximálna povolená projekcia

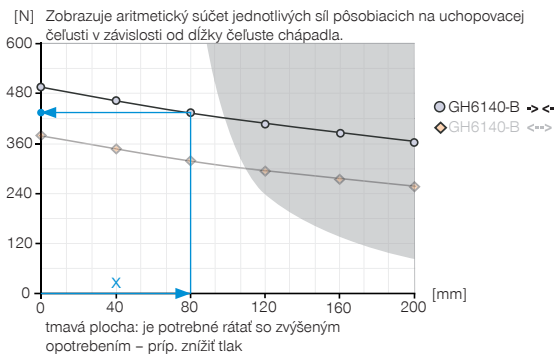
$a = 96 \text{ mm}$
 $b = 160 \text{ mm}$



UCHOPOVACIU SILU V ZÁVISLOSTI OD DĚLKY UCHOPOVACÍCH ČELUSTÍ



► Diagram uchoповacej sily



Príklad 4

Výsledná dĺžka čeluste chápadla na určenie uchoповaciu silu

$a = 55 \text{ mm}$

$b = 58 \text{ mm}$

$$x = \sqrt{55^2 + 58^2} = 80 \Rightarrow 435 \text{ N}$$



Maximálna dĺžka uchoповacej čeluste uvedená v technických údajoch uchoповачov sa týka vertikálneho (b) vyrovnania uchoповacích čelustí. Pri vodorovnom presahu (a) sa maximálna dĺžka čeluste zodpovedajúcim spôsobom skráti. V tabuľke sú uvedené maximálne dĺžky čeluste pre jednotlivé veľkosti.

Ak požadovaná dĺžka čeluste leží v tónovanej oblasti diagramu uchoповacej sily, dá sa očakávať zvýšené opotrebenie - možno zníženie tlaku.

► TECHNICKÉ ÚDAJE

Konštrukčná veľkosť	Vlastná hmotnosť namontovanej čeluste chápadla max.	Max. dĺžka uchoповacej čelusti vertikálne (b)	Max. dĺžka uchoповacej čelusti horizontálne (a)
	[kg]	[mm]	[mm]
GH6000	0,3	150	120
GH6100	1	200	160
GH6200	2,5	250	200
GH6300	3,5	300	240
GH6400	6	400	320

2-ČELUŠŤOVÉ PARALELNÉ CHÁPADLÁ S VEĽKÝM ZDVIHOM SÉRIA GH6000 – HMOTNOSŤ UCHOPOVACÍCH ČELUŠŤÍ



VLASTNÁ HMOTNOSŤ NAMONTOVANEJ ČELUŠTE CHÁPADLA

Séria chápadiel 6000 je vybavená vedením v T-drážke. Pri dimenzovaní čelustí chápadla sme sledovali dva rozličné prípady.

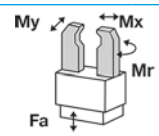
1. Statické

Obrobok je uchopený, resp. chápadlo bez obrobku a chápadlo nevykonáva otvárací alebo zatvárací zdvih. K tomu je v karte údajov uložené schematické zobrazenie síl a momentov na nesenie.

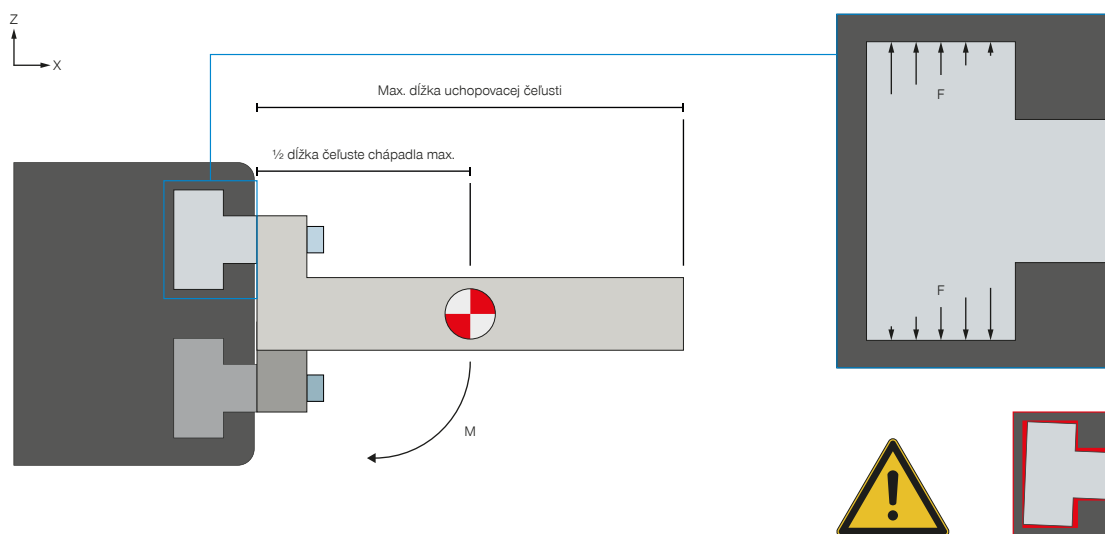
2. Zaťaženie vedenia pri otvárani a zatváraní chápadla

V smere upnutia, M_x , sa môžu cez dlhé vedenia v T-drážke prenášať vysoké momenty. Na základe kratšieho pomeru vedenia pri zaťaženiach v M_y , vyplývajú obmedzenia s ohľadom na dĺžky čelustí chápadla a ich hmotnosti. Z toho vyplývajúci moment spôsobí, že sa čelusť chápadla pri preťažení vo vedení pretočí a nastane chod do hrán. Týmto priamkovým zaťažením vo vedeniach treba počítať so zvýšeným opotrebovaním. Eventuálne to tiež vedie ku chveniu pri pohybe a v extrémnom prípade k vzpričeniu chápadla. Aby sa proti tomu pôsobilo, bola uložená maximálna hmotnosť čeluste chápadla a dĺžka čeluste chápadla v karte údajov. Maximálne prípustný moment pri otvárani a zatváraní chápadla, ktoré pôsobia na vedenie je odvodený z uvedenej maximálnej dĺžky čeluste chápadla a maximálnej hmotnosti čeluste chápadla.

Príklad



M_r [Nm]	70
M_x [Nm]	100
M_y [Nm]	60
F_a [N]	1500



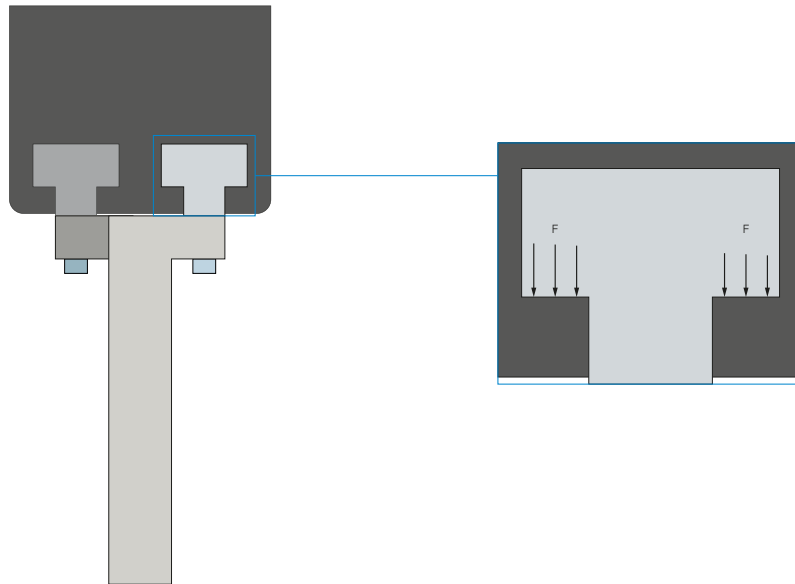
$M_{max} = \frac{1}{2} \text{ dĺžka čeluste chápadla max.} * \text{ vlastná hmotnosť namontovanej čeluste chápadla max.} * g$

Horizontálne vyrovnanie

Na výpočet momentu sa dá silové ťažisko na polovičnú dĺžku maximálnej dĺžky čeluste chápadla a vynásobí sa maximálnou hmotnosťou čeluste chápadla.



VLASTNÁ HMOTNOSŤ NAMONTOVANEJ ČELUSTE CHÁPADLA



Vertikálne vyrovnanie

Ak sú pri uchopovaní čeluste chápada vertikálne vyrovnané, môže sa hmotnosť čeluste chápada zanedbať. Spravidla sa pri tejto uchopovacej situácii nedosahujú maximálne prípustné momenty. Preťaženie môže byť v tomto prípade vyvolané extrémne prečnievajúcimi konštrukciami čelustí chápada.