

# 2 - ČELUŠŤOVÉ PARALELNÉ CHÁPADLÁ S VEĽKÝM ZDVIHOM SÉRIA GH6000

## ► VÝHODY VÝROBKU



### „Robustný“

#### ► Možnosť realizácie až o 25 % dlhších uchopovacích čelustí v porovnaní so štandardnými výrobkami

Maximálne sily a momenty vám zaručujú flexibilné použitie pri maximálnej dynamike

#### ► Až o 30 % väčší výkon ako štandardné výrobky





Optimalizácia hmotnosti a sily znižuje náklady pre vašu aplikáciu, pretože všetky komponenty môžu mať menšie rozmery

#### ► Bezporuchová stála prevádzka

Naša nekompromisná kvalita „Made in Germany“ vám zaručuje až 10 mil. cyklov bez údržby

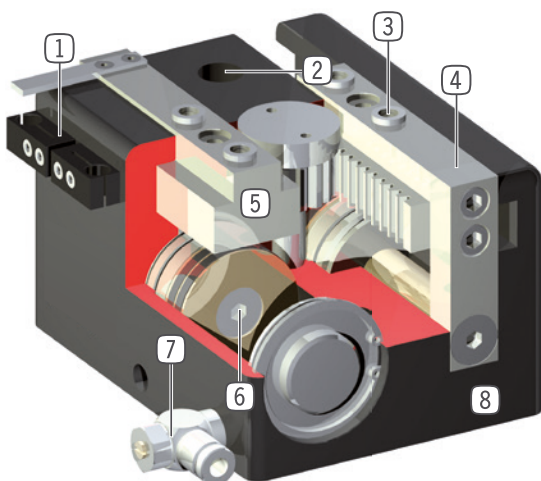
#### ► Zabezpečenie obrobku pri poklese tlaku cez svorkový prvok pod podmienkou vyhotovenia chápadiel v tvare kľúča (iba pri variante GHK)

## ► VLASTNOSTI RADU

Konštrukčná veľkosť / Variante		
	GH60XX	GHK60XX
 Zachovanie polohy pomocou upínacieho prvku		•
 10 mil. cyklov bez údržby (max.)	•	•
 Induktívny senzor	•	•
 Senzor magnetického poľa	•	•
 IP40	•	•



## ► PREHĽAD VÝHOD



- ① **zvierkovnica**  
- prípojenie pre indukčný snímač priblíženia
- ② **upevnenie a polohovanie**  
- alternatívne na viacerých miestach pre individuálnu montáž chápadla
- ③ **snímateľná strediacia objímka**  
- rýchle a nákladovo výhodné polohovanie uchopovacej čeluste
- ④ **čelusť chápadla**  
- prípojenie individuálnych uchopovacích čelustí
- ⑤ **presné, dlhé vedenie T - drážkou**  
- vysoké zachytenie síl a momentov
- ⑥ **pohon**  
- dva dvojčinné pneumatické valce  
- synchronizované pomocou ozubeného kolesa
- ⑦ **Prívod energie**  
- možný z viacerých strán  
- POZOR: Chápadlo s veľkým zdvihom poháňať vždy pomocou dodanej škrtiacej klapky odpadového vzduchu (regulovanie rýchlostí)
- ⑧ **Robustné, ľahké teleso**  
- hliníková zliatina s tvrdým povlakom

## ► TECHNICKÉ ÚDAJE

Konštrukčná veľkosť	Zdvih na čelusť [mm]	Uchopovacia sila [N]	Hmotnosť [kg]	Trieda IP
GH6000	20 - 80	120 - 155	0,33 - 0,76	IP40
GH6100	20 - 80	340 - 530	1 - 2,3	IP40
GH6200	20 - 150	850 - 1400	2,5 - 7,5	IP40
GH6300	60 - 150	1520 - 2270	7,3 - 12	IP40
GH6400	60 - 200	2600 - 3400	11 - 23	IP40

## ► BLIŽŠIE INFORMÁCIE SÚ K DISPOZÍCII ONLINE



Všetky informácie jedným kliknutím: [www.zimmer-group.com](http://www.zimmer-group.com). Pomocou objednávacieho čísla želaného produktu nájdite údaje, nákresy a 3D modely k vašej konštrukčnej veľkosti. Rýchlo, prehľadne a vždy aktuálne.

# 2 - ČELUŠTOVÉ PARALELNÉ CHÁPADLÁ S VEĽKÝM ZDVIHOM

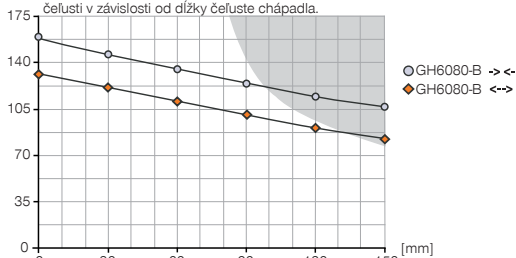
## KONŠTRUKČNÁ VEĽKOSŤ GH6080

### ► ŠPECIFIKÁCIE PRODUKTOV



#### ► Diagram uchopovacej sily

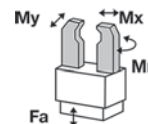
[N] Zobrazuje aritmetický súčet jednotlivých síl pôsobiacich na uchopovacej čelusti v závislosti od dĺžky čeluste chápadla.



tmavá plocha: je potrebné rátať so zvýšeným opotrebením – príp. znížiť tlak

#### ► Sily a momenty

Zobrazuje statické sily a momenty, ktoré môžu pôsobiť okrem uchopovacej sily.



Mr [Nm]	65
Mx [Nm]	65
My [Nm]	65
Fa [N]	500

### ► OBSIAHNUTÉ V OBJEME DODÁVKY



2 [kus]  
Zvierkovnica  
**KB6.5-04**



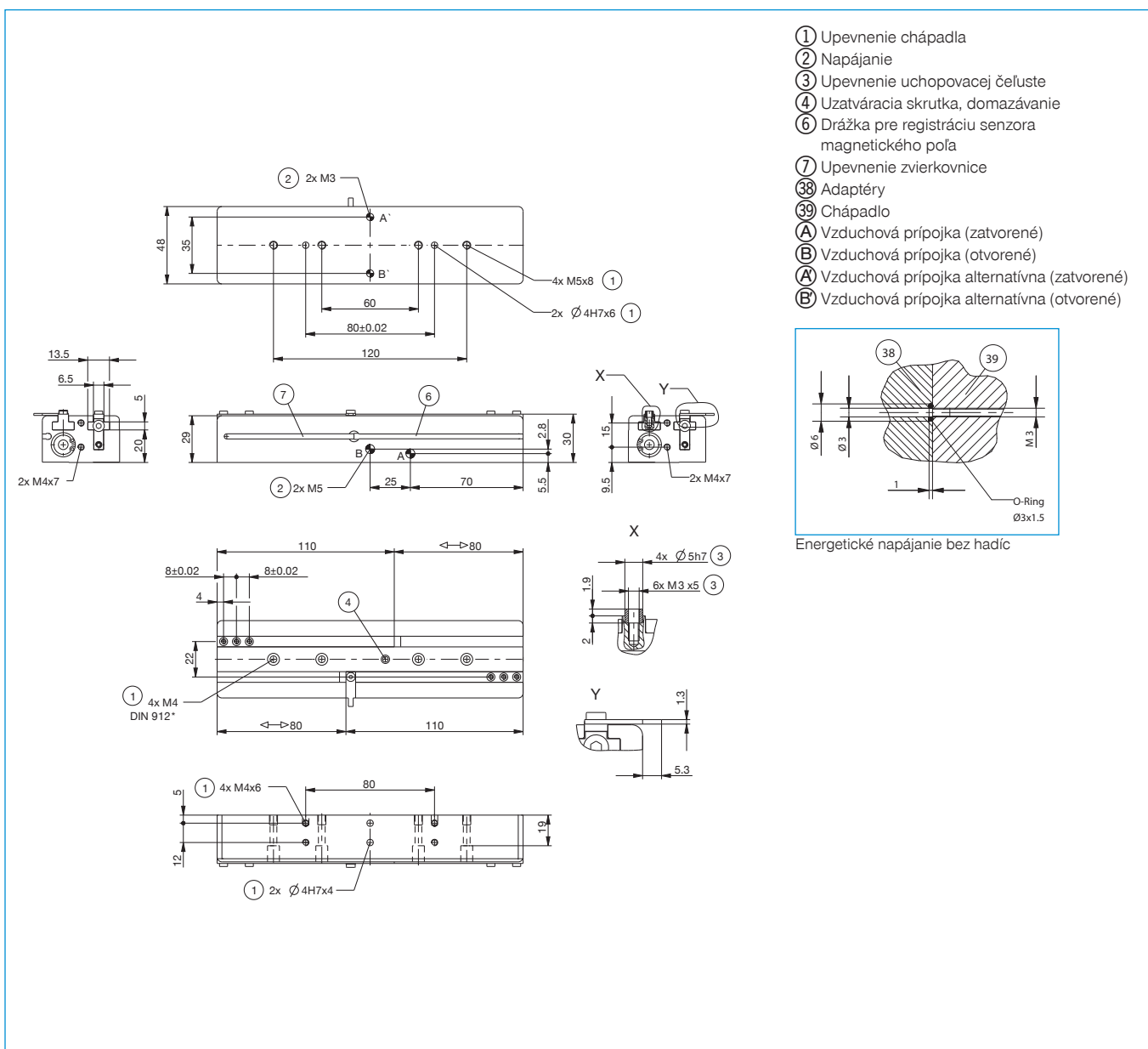
4 [kus]  
Strediaci kotúč  
**DST40400**



2 [kus]  
Výkyvné škrtiace spätné ventily  
**DRVM5X4**

### ► ODPORÚČANÉ PRÍSLUŠENSTVO NÁJDETE NA NASLEDUJÚCICH STRANÁCH

Objednávacie č.	Technické údaje
Zdvih na čelust' [mm]	80
Uchopovacia sila zavrieť [N]	155
Uchopovacia sila otvoriť [N]	130
Doba zatvárania [s]	0,3
Doba otvárania [s]	0,3
Vlastná hmotnosť namontovanej čeluste chápadla max. [kg]	0,3
Max. dĺžka uchopovacej čelusti [mm]	150
Opakovacia presnosť +/- [mm]	0,05
Prevádzkový tlak min. [bar]	3
Prevádzkový tlak max. [bar]	8
Menovitý prevádzkový tlak [bar]	6
Prevádzková teplota min. [°C]	+5
Prevádzková teplota max. [°C]	+80
Objem valca na cyklus [cm <sup>3</sup> ]	40
Druh krytia potiem IEC 60529	IP40
Hmotnosť [kg]	0,76



# 2 - ČELUŠŤOVÉ PARALELNÉ CHÁPADLÁ S VEĽKÝM ZDVIHOM SÉRIA GH6000 PRÍSLUŠENSTVO

## ► PRÍSLUŠENSTVO



## ► ODPORUČANÉ PRÍSLUŠENSTVO GH6000

Poz.	Objednávacie č.	Príslušenstvo
①	<b>UB5004AL</b>	* Univerzálna čelusť hliníková
①	<b>UB5004ST</b>	* Univerzálna čelusť ocelová
②	<b>WB5004L</b>	* Výmenná čelusť – súprava pre voľný diel
③	<b>WB5004F</b>	* Výmenná čelusť – pevný diel
④	<b>EB5004ST</b>	* Ocelová nastavovacia čelusť
④	<b>EB5004AL</b>	* Hliníková nastavovacia čelusť
⑤	<b>APGH6000</b>	Platiňa adaptéra
⑥	<b>UB6000-B</b>	Sada univerzálnych hliníkových čelustí
⑦	<b>DSV1-8E</b>	Poistné tlakové ventil s rýchlym odvzdušnením
⑧	<b>DSV1-8</b>	Poistné tlakové ventil

\*v spojení s bodom ⑤

Poz.	Objednávacie č.	Príslušenstvo
⑨	<b>NJ6.5-E2S</b>	** induktívny snímač priblíženia - zástrčka M8
⑩	<b>NJ6.5-E2-01</b>	** induktívny snímač priblíženia - kábel 5 m
⑪	<b>MFS01-S-KHC-P1-PNP</b>	Senzor magnetického pola uhlové, kábel 0,3 m - zástrčka M8
⑫	<b>MFS01-K-KHC-P1-PNP</b>	Senzor magnetického pola uhlové, kábel 5 m
⑬	<b>MFS02-S-KHC-P1-PNP</b>	Senzor magnetického pola priamy, kábel 0,3 m - zástrčka M8
⑭	<b>MFS02-K-KHC-P1-PNP</b>	Senzor magnetického pola priamy, kábel 5 m
⑮	<b>KAG500</b>	Konektor priame kábel 5 m - puzdro M8
⑯	<b>KAW500</b>	konektor uhlové kábel 5 m - puzdro M8
⑰	<b>S8-G-3</b>	Konektor konfekčne použiteľný priame - zástrčka M8
⑱	<b>S12-G-3</b>	konektor konfekčne použiteľný priame - zástrčka M12

\*\*nie s GH6020

## ▶ ODPORÚČANÉ PRÍSLUŠENSTVO GH6100

Poz.	Objednávacie č.	Príslušenstvo
①	<b>UB5006AL</b>	* Univerzálna čelusť hliníková
①	<b>UB5006ST</b>	* Univerzálna čelusť ocelová
②	<b>WB5006L</b>	* Výmenná čelusť – súprava pre voľný diel
③	<b>WB5006F</b>	* Výmenná čelusť – pevný diel
④	<b>EB5006ST</b>	* Ocelová nastavovacia čelusť
④	<b>EB5006AL</b>	* Hliníková nastavovacia čelusť
⑤	<b>APGH6100</b>	Platňa adaptéra
⑥	<b>UB6100-B</b>	Sada univerzálnych hliníkových čelustí
⑦	<b>DSV1-8E</b>	Poistné tlakové ventil s rýchlym odvzdušnením
⑧	<b>DSV1-8</b>	Poistné tlakové ventil

\*v spojení s bodom ⑤

Poz.	Objednávacie č.	Príslušenstvo
⑨	<b>NJ8-E2S</b>	** induktívny snímač priblíženia - zástrčka M8
⑩	<b>NJ8-E2</b>	** induktívny snímač priblíženia - kábel 5 m
⑪	<b>MFS01-S-KHC-P1-PNP</b>	Senzor magnetického poľa uholové, kábel 0,3 m - zástrčka M8
⑫	<b>MFS01-K-KHC-P1-PNP</b>	Senzor magnetického poľa uholové, kábel 5 m
⑬	<b>MFS02-S-KHC-P1-PNP</b>	Senzor magnetického poľa priamy, kábel 0,3 m - zástrčka M8
⑭	<b>MFS02-K-KHC-P1-PNP</b>	Senzor magnetického poľa priamy, kábel 5 m
⑮	<b>KAG500</b>	Konektor priame kábel 5 m - puzdro M8
⑯	<b>KAW500</b>	konektor uholové kábel 5 m - puzdro M8
⑰	<b>S8-G-3</b>	Konektor konfekčne použiteľný priame - zástrčka M8
⑱	<b>S12-G-3</b>	konektor konfekčne použiteľný priame - zástrčka M12

\*\*nie s GH6120

## ▶ ODPORÚČANÉ PRÍSLUŠENSTVO GH6200

Poz.	Objednávacie č.	Príslušenstvo
①	<b>UB5008AL</b>	* Univerzálna čelusť hliníková
①	<b>UB5008ST</b>	* Univerzálna čelusť ocelová
②	<b>WB5008L</b>	* Výmenná čelusť – súprava pre voľný diel
③	<b>WB5008F</b>	* Výmenná čelusť – pevný diel
④	<b>EB5008ST</b>	* Ocelová nastavovacia čelusť
④	<b>EB5008AL</b>	* Hliníková nastavovacia čelusť
⑤	<b>APGH6200</b>	Platňa adaptéra
⑥	<b>UB6200-B</b>	Sada univerzálnych hliníkových čelustí
⑦	<b>DSV1-8E</b>	Poistné tlakové ventil s rýchlym odvzdušnením
⑧	<b>DSV1-8</b>	Poistné tlakové ventil

\*v spojení s bodom ⑤

Poz.	Objednávacie č.	Príslušenstvo
⑨	<b>NJ8-E2S</b>	** induktívny snímač priblíženia - zástrčka M8
⑩	<b>NJ8-E2</b>	** induktívny snímač priblíženia - kábel 5 m
⑪	<b>MFS01-S-KHC-P1-PNP</b>	Senzor magnetického poľa uholové, kábel 0,3 m - zástrčka M8
⑫	<b>MFS01-K-KHC-P1-PNP</b>	Senzor magnetického poľa uholové, kábel 5 m
⑬	<b>MFS02-S-KHC-P1-PNP</b>	Senzor magnetického poľa priamy, kábel 0,3 m - zástrčka M8
⑭	<b>MFS02-K-KHC-P1-PNP</b>	Senzor magnetického poľa priamy, kábel 5 m
⑮	<b>KAG500</b>	Konektor priame kábel 5 m - puzdro M8
⑯	<b>KAW500</b>	konektor uholové kábel 5 m - puzdro M8
⑰	<b>S8-G-3</b>	Konektor konfekčne použiteľný priame - zástrčka M8
⑱	<b>S12-G-3</b>	konektor konfekčne použiteľný priame - zástrčka M12

\*\*nie s GH6220

## ▶ ODPORÚČANÉ PRÍSLUŠENSTVO GH6300

Poz.	Objednávacie č.	Príslušenstvo
①	<b>UB5010ST</b>	* Univerzálna čelusť ocelová
①	<b>UB5010AL</b>	* Univerzálna čelusť hliníková
②	<b>WB5010L</b>	* Výmenná čelusť – súprava pre voľný diel
③	<b>WB5010F</b>	* Výmenná čelusť – pevný diel
④	<b>EB5010ST</b>	* Ocelová nastavovacia čelusť
④	<b>EB5010AL</b>	* Hliníková nastavovacia čelusť
⑤	<b>APGH6300</b>	Platňa adaptéra
⑦	<b>DSV1-8E</b>	Poistné tlakové ventil s rýchlym odvzdušnením
⑧	<b>DSV1-8</b>	Poistné tlakové ventil
⑨	<b>NJ8-E2S</b>	induktívny snímač priblíženia - zástrčka M8

\*v spojení s bodom ⑤

Poz.	Objednávacie č.	Príslušenstvo
⑩	<b>NJ8-E2</b>	induktívny snímač priblíženia - kábel 5 m
⑪	<b>MFS01-S-KHC-P1-PNP</b>	Senzor magnetického poľa uholové, kábel 0,3 m - zástrčka M8
⑫	<b>MFS01-K-KHC-P1-PNP</b>	Senzor magnetického poľa uholové, kábel 5 m
⑬	<b>MFS02-S-KHC-P1-PNP</b>	Senzor magnetického poľa priamy, kábel 0,3 m - zástrčka M8
⑭	<b>MFS02-K-KHC-P1-PNP</b>	Senzor magnetického poľa priamy, kábel 5 m
⑮	<b>KAG500</b>	Konektor priame kábel 5 m - puzdro M8
⑯	<b>KAW500</b>	konektor uholové kábel 5 m - puzdro M8
⑰	<b>S8-G-3</b>	Konektor konfekčne použiteľný priame - zástrčka M8
⑱	<b>S12-G-3</b>	konektor konfekčne použiteľný priame - zástrčka M12

## ▶ ODPORÚČANÉ PRÍSLUŠENSTVO GH6400

Poz.	Objednávacie č.	Príslušenstvo
①	<b>UB5016ST</b>	* Univerzálna čelusť ocelová
①	<b>UB5016AL</b>	* Univerzálna čelusť hliníková
②	<b>WB5016L</b>	* Výmenná čelusť – súprava pre voľný diel
③	<b>WB5016F</b>	* Výmenná čelusť – pevný diel
④	<b>EB5016ST</b>	* Ocelová nastavovacia čelusť
④	<b>EB5016AL</b>	* Hliníková nastavovacia čelusť
⑤	<b>APGH6400</b>	Platňa adaptéra
⑦	<b>DSV1-8E</b>	Poistné tlakové ventil s rýchlym odvzdušnením
⑧	<b>DSV1-8</b>	Poistné tlakové ventil
⑨	<b>NJ8-E2S</b>	induktívny snímač priblíženia - zástrčka M8

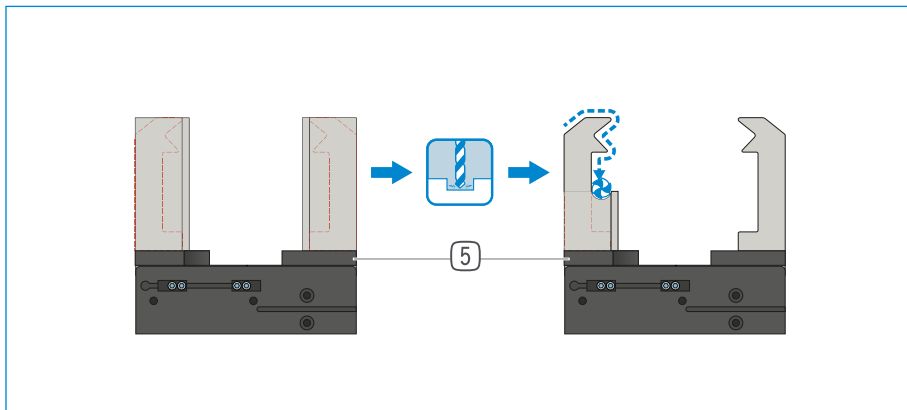
\*v spojení s bodom ⑤

Poz.	Objednávacie č.	Príslušenstvo
⑩	<b>NJ8-E2</b>	induktívny snímač priblíženia - kábel 5 m
⑪	<b>MFS01-S-KHC-P1-PNP</b>	Senzor magnetického poľa uholové, kábel 0,3 m - zástrčka M8
⑫	<b>MFS01-K-KHC-P1-PNP</b>	Senzor magnetického poľa uholové, kábel 5 m
⑬	<b>MFS02-S-KHC-P1-PNP</b>	Senzor magnetického poľa priamy, kábel 0,3 m - zástrčka M8
⑭	<b>MFS02-K-KHC-P1-PNP</b>	Senzor magnetického poľa priamy, kábel 5 m
⑮	<b>KAG500</b>	Konektor priame kábel 5 m - puzdro M8
⑯	<b>KAW500</b>	konektor uholové kábel 5 m - puzdro M8
⑰	<b>S8-G-3</b>	Konektor konfekčne použiteľný priame - zástrčka M8
⑱	<b>S12-G-3</b>	konektor konfekčne použiteľný priame - zástrčka M12

# 2-ČELUŠŤOVÉ PARALELNÉ CHÁPADLO S VEĽKÝM ZDVIHOM SÉRIA GH6000 – OPIS FUNKCIE



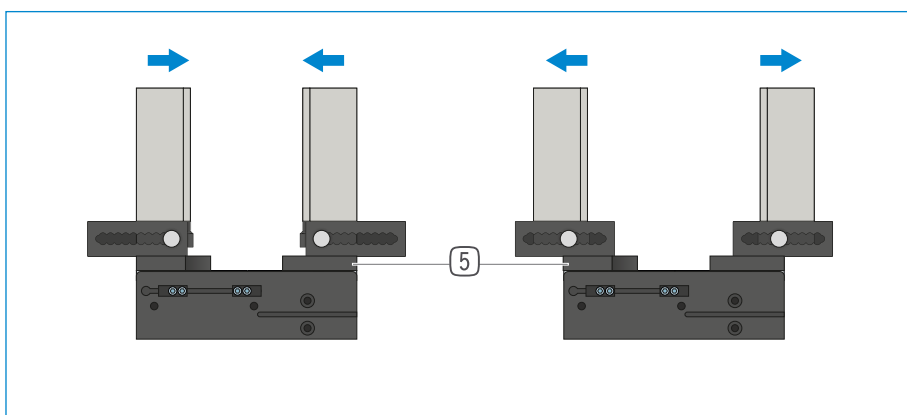
## KOMPONENTY CHÁPADLA



### Univerzálne čeluste – UB5000

Vhodný na okamžité nasadenie alebo na dodatočnú individuálnu úpravu

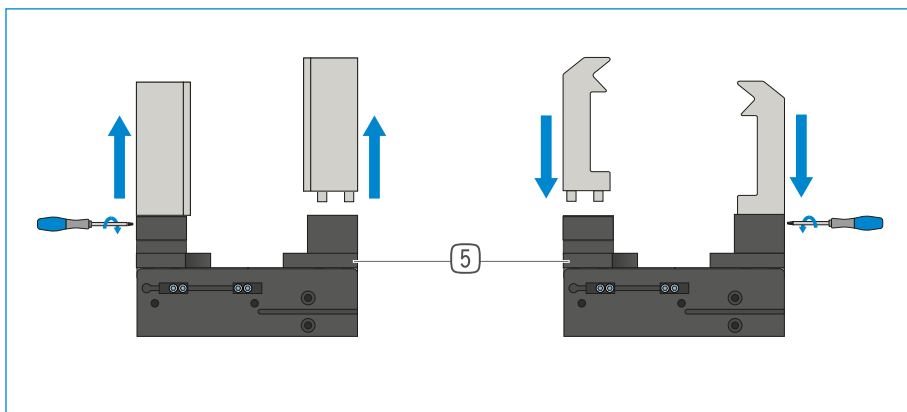
Čeluste chápada, ktoré sú ako polotovary, existujú v hliníkovej (AL) a ocelevej (ST) verzii a montujú sa priamo pomocou skrutiek na chápadle, ktoré sú v rozsahu dodávky. Uloženia pre strediace puzdrá, ktoré sú na to potrebné, sú k dispozícii. Na každú čelusť chápada je potrebná jedna univerzálna čelusť.



### Nastavovacie čeluste – EB5000

Na prispôbenie oblasti uchopenia bez použitia náradia

Manuálnym ovládaním blokovacieho mechanizmu s pružinovým predpätím je možné posúvať nastavovaciu čelusť v rozmedzí štruktúrovanej číselnej stupnice. V závislosti od pôsobiacich síl a momentov, sú k dispozícii nastavovacie čeluste v hliníkových (AL) a ocelových (ST) vyhotoveniach. Na každú čelusť chápada je potrebná jedna nastavovacia čelusť.



### Výmenné čeluste – WB5000

Umožňujú rýchlu výmenu jednotlivých čelustí chápada

Na čelusť chápada je potrebný jeden pevný diel a minimálne jedna súprava voľného dielu, v závislosti od počtu čelustí chápada, ktoré sa majú meniť. Manuálne blokovanie pomocou kľúča Torx, ktorý je dodávaný s pevným dielom, je možné z dvoch strán.



## KOMPONENTY CHÁPADIEL SA MÔŽU KOMBINOVAŤ!

Vyššie uvedené komponenty chápadiel sa môžu navzájom kombinovať. Na pripojenie chápada je nevyhnutná platna adaptéra 5 v odporúčanom príslušenstve chápada.



## KOMPONENTY CHÁPADLA



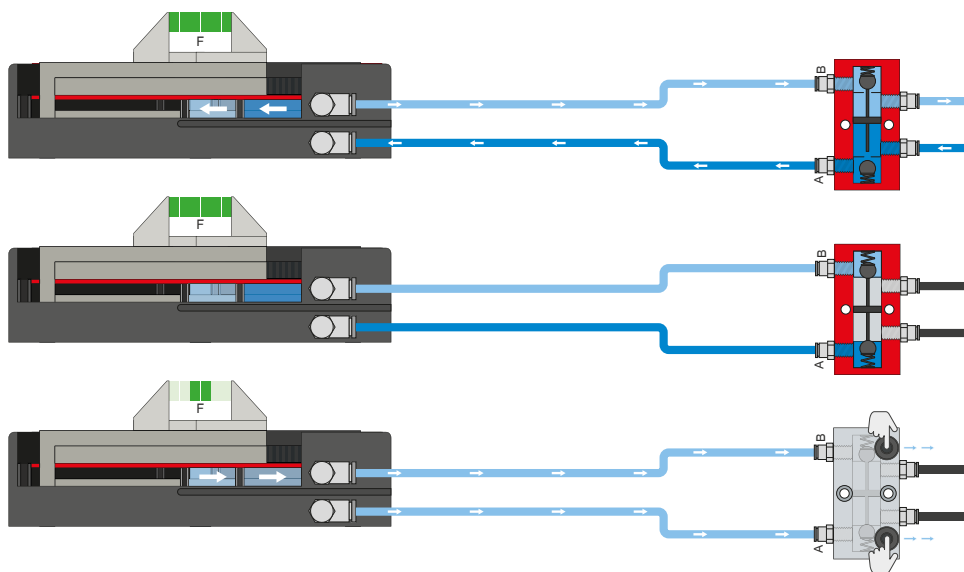
### Univerzálne čeluste – UB6000-B

Vhodný na okamžité nasadenie alebo na dodatočnú individuálnu úpravu

Čeluste chápadla, ktoré sú ako polotovary, existujú v hliníkovej (AL) verzii a montujú sa priamo pomocou skrutiek na chápadle, ktoré sú v rozsahu dodávky. Uloženia pre strediace puzdrá, ktoré sú na to potrebné, sú k dispozícii. Na každé chápadlo je potrebná súprava univerzálnych čelustí.



## NAPÁJANIE



### Poistný tlakový ventil – DSV

Zaručuje bezpečné zachovanie sily a polohy pri poklese systémového tlaku

Vďaka integrovanému, odblokovateľnému, dvojitému spätnému ventilu sa zachová systémový tlak chápadla v prípade núdzového vypnutia. Na zaručenie funkcie musí byť ventil zabudovaný čo najbližšie k prívodu vzduchu chápadla. Pri variante E sú zabudované dve tlačidlá, pomocou ktorých sa chápadlo môže kontrolovane odvzdušniť.



# 2-ČELUŠŤOVÉ PARALELNÉ CHÁPADLO S VEĽKÝM ZDVIHOM

## SÉRIA GH6000 – OPIS FUNKCIE



### SENZOR



#### Indukčné senzory – NJ

Zvierkovnica sa vyrovnáva smerom k spínaciemu jazýčku a senzoru, ktorý je zavedený do zvierkovnice, až kým sa nedosiahne potrebný spínací odstup k spínaciemu jazýčku. Jemné doladenie sa dá vykonať opätovným posunutím zvierkovnice. K dispozícii sú senzory vo vyhotoveniach s 5 m káblom s otvoreným prameňom drôtených laniek, s 0,3 m káblom s konektorom, ako aj s priamym konektorovým vývodom.



## SENZOR

MFS02



MFS01



### 1-bodové senzory magnetického poľa – MFS

#### Na bezkontaktnú kontrolu polohy piestu

Tieto senzory sú namontované v drážke C chápadla a detekujú magnety pripevnené na pieste chápadla. Aby sa zabezpečilo nasadenie pri najrôznejších priestorových podmienkach, musia byť k dispozícii senzory v dvoch variantoch. Zatiaľ čo ležatý MFS02, s priamym káblovým vývodom, sa v drážke C chápadla takmer úplne stratí, stojaci MFS01 sa síce stavia vyššie, má však káblový vývod, ktorý je posunutý o 90°. Tieto varianty existujú vo vyhotoveniach s 5 m káblom s otvoreným prameňom drôtených laniek a s 0,3 m káblom s konektorom.

# 2-ČELUŠŤOVÉ PARALELNÉ CHÁPADLO S VEĽKÝM ZDVIHOM SÉRIA GH6000 – OPIS FUNKCIE



## PRIPOJENIA/OSTATNÉ



### Strediace puzdrá

#### K definovanému určeniu polohy uchopovacích čelustí

Strediace puzdrá sa vkladajú do uložení uchopovacích čelustí, aby sa definovala poloha uchopovacích čelustí. Strediace puzdrá sú analogické s kolíkovým spojením.

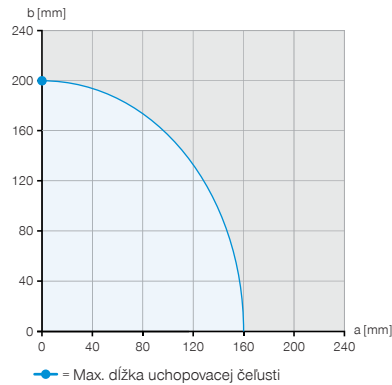
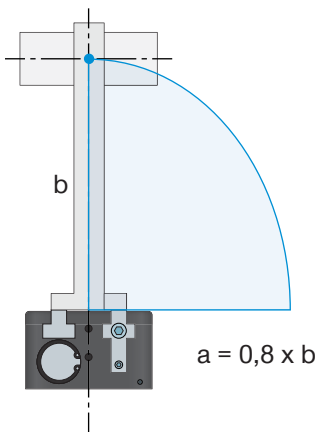
# 2-ČELUŠŤOVÉ PARALELNÉ CHÁPADLÁ S VEĽKÝM ZDVIHOM SÉRIA GH6000 – DĹŽKA UCHOPOVACÍCH ČELUŠŤÍ



## MAXIMÁLNA DĹŽKA ČELUŠTE CHÁPADLA



Príklady zobrazujú maximálnu horizontálnu (a) a vertikálnu (b) dĺžku čeluste chápadla na príklade GH6140-B, ktorá je zobrazená modrou oblasťou. Pri všetkých ostatných chápadiach tejto série je metóda prístupu identická. Prečnievanie (a) sa vypočíta pomocou  $0,8 \times$  dĺžka uchopovacej čeluste max. (b). Dĺžku uchopovacej čeluste max. zistíte z karty údajov príslušného chápadla.

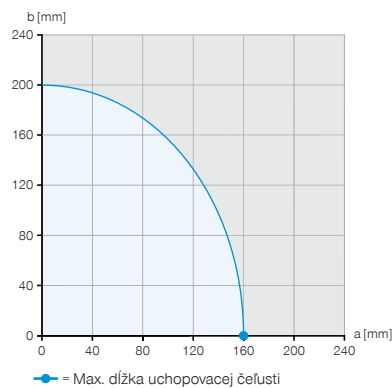
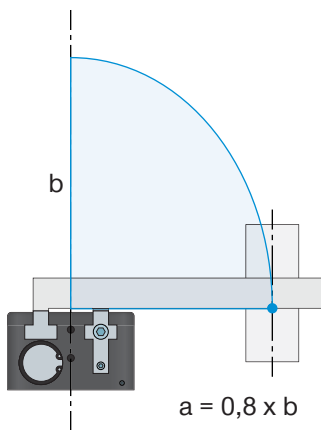


### Príklad 1

#### Bod pôsobenia vertikálnej sily

$a = 0 \text{ mm}$

$b = 200 \text{ mm}$

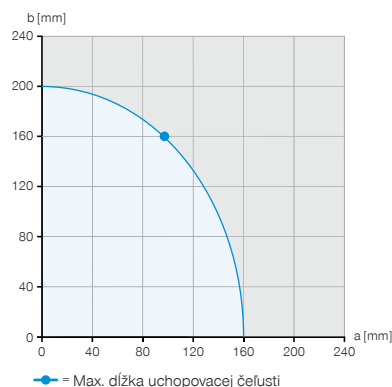
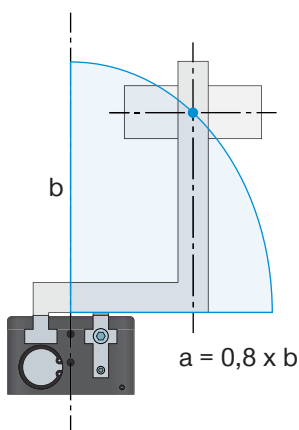


### Príklad 2

#### Bod pôsobenia horizontálnej sily

$a = 160 \text{ mm}$

$b = 0 \text{ mm}$



### Príklad 3

#### Maximálna povolená projekcia

$a = 96 \text{ mm}$

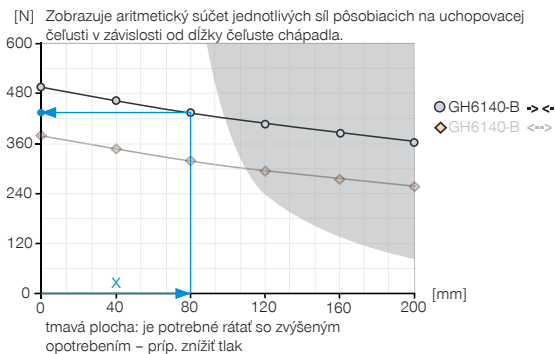
$b = 160 \text{ mm}$



## UCHOPOVACIU SILU V ZÁVISLOSTI OD DĚŽKY UCHOPOVACĚH ČELUSTÍ



### ► Diagram uchoповacej sily



### Príklad 4

Výsledná dĚžka čeluste chápada na určenie uchoповaciu silu

$a = 55 \text{ mm}$

$b = 58 \text{ mm}$

$$x = \sqrt{55^2 + 58^2} = 80 \Rightarrow 435 \text{ N}$$



Maximálna dĚžka uchoповacej čeluste uvedená v technických údajoch uchoповачov sa týka vertikálneho (b) vyrovnania uchoповacích čelustí. Pri vodorovnom presahu (a) sa maximálna dĚžka čeluste zodpovedajúcim spôsobom skráti. V tabuľke sú uvedené maximálne dĚžky čeluste pre jednotlivé veľkosti.

Ak požadovaná dĚžka čeluste leží v tónovanej oblasti diagramu uchoповacej sily, dá sa očakávať zvýšené opotrebenie - možno zníženie tlaku.

### ► TECHNICKÉ ÚDAJE

Konštrukčná veľkosť	Vlastná hmotnosť namontovanej čeluste chápada max.	Max. dĚžka uchoповacej čelusti vertikálne (b)	Max. dĚžka uchoповacej čelusti horizontálne (a)
	[kg]	[mm]	[mm]
GH6000	0,3	150	120
GH6100	1	200	160
GH6200	2,5	250	200
GH6300	3,5	300	240
GH6400	6	400	320

# 2-ČELUŠŤOVÉ PARALELNÉ CHÁPADLÁ S VEĽKÝM ZDVIHOM SÉRIA GH6000 – HMOTNOSŤ UCHOPOVACÍCH ČELUŠŤÍ



## VLASTNÁ HMOTNOSŤ NAMONTOVANEJ ČELUŠTE CHÁPADLA

Séria chápadiel 6000 je vybavená vedením v T-drážke. Pri dimenzovaní čelustí chápadla sme sledovali dva rozličné prípady.

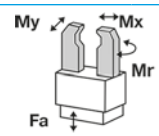
### 1. Statické

Obrobok je uchopený, resp. chápadlo bez obrobku a chápadlo nevykonáva otvárací alebo zatvárací zdvih. K tomu je v karte údajov uložené schematické zobrazenie síl a momentov na nesenie.

### 2. Zaťaženie vedenia pri otvárani a zatváraní chápadla

V smere upnutia,  $M_x$ , sa môžu cez dlhé vedenia v T-drážke prenášať vysoké momenty. Na základe kratšieho pomeru vedenia pri zaťaženiach v  $M_y$ , vyplývajú obmedzenia s ohľadom na dĺžky čelustí chápadla a ich hmotnosti. Z toho vyplývajúci moment spôsobí, že sa čelusť chápadla pri preťažení vo vedení pretočí a nastane chod do hrán. Týmto priamkovým zaťažením vo vedeniach treba počítať so zvýšeným opotrebovaním. Eventuálne to tiež vedie ku chveniu pri pohybe a v extrémnom prípade k vzpričeniu chápadla. Aby sa proti tomu pôsobilo, bola uložená maximálna hmotnosť čeluste chápadla a dĺžka čeluste chápadla v karte údajov. Maximálne prípustný moment pri otvárani a zatváraní chápadla, ktoré pôsobia na vedenie je odvodený z uvedenej maximálnej dĺžky čeluste chápadla a maximálnej hmotnosti čeluste chápadla.

### Príklad



$M_r$ [Nm]	70
$M_x$ [Nm]	100
$M_y$ [Nm]	60
$F_a$ [N]	1500



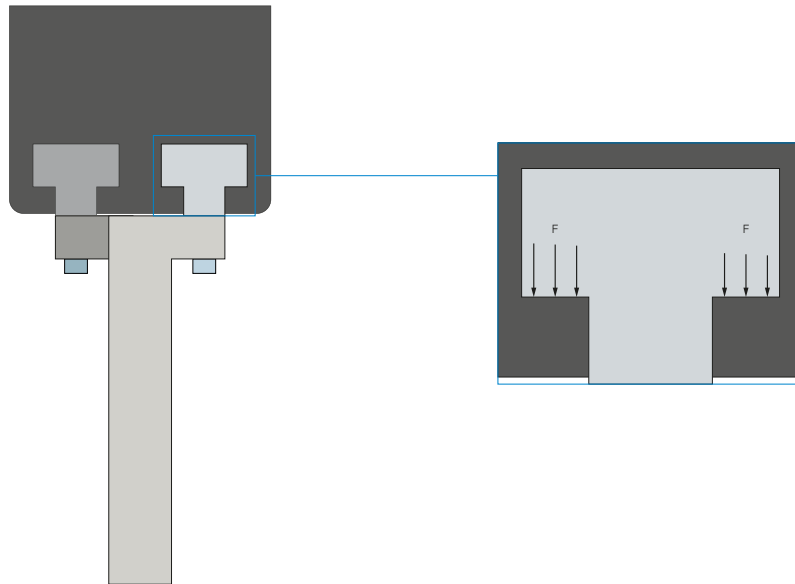
$M_{max} = \frac{1}{2}$  dĺžka čeluste chápadla max. \* vlastná hmotnosť namontovanej čeluste chápadla max. \* g

### Horizontálne vyrovnanie

Na výpočet momentu sa dá silové ťažisko na polovičnú dĺžku maximálnej dĺžky čeluste chápadla a vynásobí sa maximálnou hmotnosťou čeluste chápadla.



## VLASTNÁ HMOTNOSŤ NAMONTOVANEJ ČELUSTE CHÁPADLA



### Vertikálne vyrovnanie

Ak sú pri uchopovaní čeluste chápada vertikálne vyrovnané, môže sa hmotnosť čeluste chápada zanedbať. Spravidla sa pri tejto uchopovacej situácii nedosahujú maximálne prípustné momenty. Preťaženie môže byť v tomto prípade vyvolané extrémne prečnievajúcimi konštrukciami čelustí chápada.