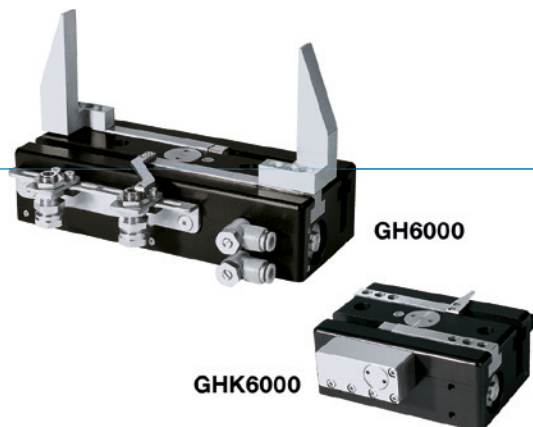


# 2 - ČELUŠŤOVÉ PARALELNÉ CHÁPADLÁ S VEĽKÝM ZDVIHOM SÉRIA GH6000

## ► VÝHODY VÝROBKU



### „Robustný“

#### ► Možnosť realizácie až o 25 % dlhších uchopovacích čelustí v porovnaní so štandardnými výrobkami

Maximálne sily a momenty vám zaručujú flexibilné použitie pri maximálnej dynamike

#### ► Až o 30 % väčší výkon ako štandardné výrobky






Optimalizácia hmotnosti a sily znižuje náklady pre vašu aplikáciu, pretože všetky komponenty môžu mať menšie rozmery

#### ► Bezporuchová stála prevádzka

Naša nekompromisná kvalita „Made in Germany“ vám zaručuje až 10 mil. cyklov bez údržby

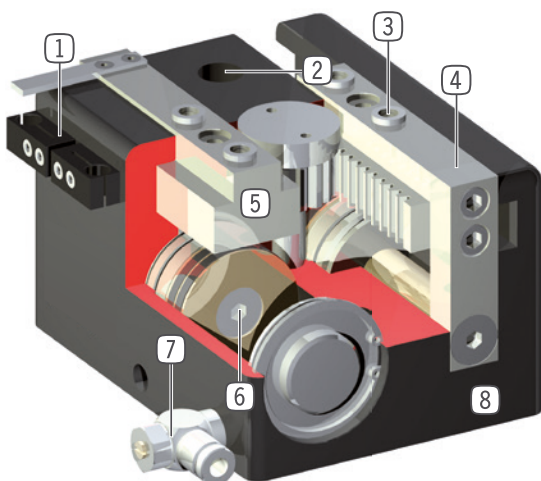
#### ► Zabezpečenie obrobku pri poklese tlaku cez svorkový prvok pod podmienkou vyhotovenia chápadiel v tvare kľúča (iba pri variante GHK)

## ► VLASTNOSTI RADU

| Konštrukčná veľkosť / Variante   |        |         |
|--|--------|---------|
|  | GH60XX | GHK60XX |
|  Zachovanie polohy pomocou upínacieho prvku |        | •       |
|  10 mil. cyklov bez údržby (max.)           | •      | •       |
|  Induktívny senzor                          | •      | •       |
|  Senzor magnetického poľa                   | •      | •       |
|  IP40                                       | •      | •       |



## ► PREHĽAD VÝHOD



- ① **zvierkovnica**  
- prípojenie pre indukčný snímač priblíženia
- ② **upevnenie a polohovanie**  
- alternatívne na viacerých miestach pre individuálnu montáž chápadla
- ③ **snímateľná strediacia objímka**  
- rýchle a nákladovo výhodné polohovanie uchopovacej čeluste
- ④ **čelusť chápadla**  
- prípojenie individuálnych uchopovacích čelustí
- ⑤ **presné, dlhé vedenie T - drážkou**  
- vysoké zachytenie síl a momentov
- ⑥ **pohon**  
- dva dvojčinné pneumatické valce  
- synchronizované pomocou ozubeného kolesa
- ⑦ **Prívod energie**  
- možný z viacerých strán  
- POZOR: Chápadlo s veľkým zdvihom poháňať vždy pomocou dodanej škrtiacej klapky odpadového vzduchu (regulovanie rýchlosti)
- ⑧ **Robustné, ľahké teleso**  
- hliníková zliatina s tvrdým povlakom

## ► TECHNICKÉ ÚDAJE

| Konštrukčná veľkosť | Zdvih na čelusť<br>[mm] | Uchopovacia sila<br>[N] | Hmotnosť<br>[kg] | Trieda IP |
|---------------------|-------------------------|-------------------------|------------------|-----------|
| GH6000              | 20 - 80                 | 120 - 155               | 0,33 - 0,76      | IP40      |
| GH6100              | 20 - 80                 | 340 - 530               | 1 - 2,3          | IP40      |
| GH6200              | 20 - 150                | 850 - 1400              | 2,5 - 7,5        | IP40      |
| GH6300              | 60 - 150                | 1520 - 2270             | 7,3 - 12         | IP40      |
| GH6400              | 60 - 200                | 2600 - 3400             | 11 - 23          | IP40      |

## ► BLIŽŠIE INFORMÁCIE SÚ K DISPOZÍCII ONLINE



Všetky informácie jedným kliknutím: [www.zimmer-group.com](http://www.zimmer-group.com). Pomocou objednávacieho čísla želaného produktu nájdite údaje, nákresy a 3D modely k vašej konštrukčnej veľkosti. Rýchlo, prehľadne a vždy aktuálne.

# 2 - ČELUŠTOVÉ PARALELNÉ CHÁPADLÁ S VEĽKÝM ZDVIHOM

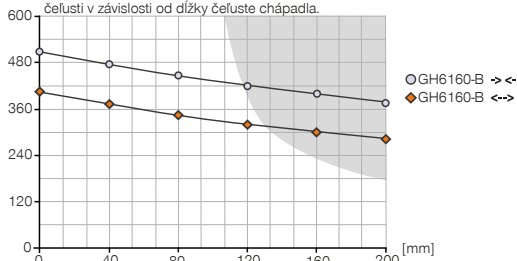
## KONŠTRUKČNÁ VEĽKOSŤ GH6160

### ► ŠPECIFIKÁCIE PRODUKTOV



#### ► Diagram uchopovacej sily

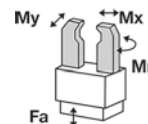
[N] Zobrazuje aritmetický súčet jednotlivých síl pôsobiach na uchopovacej čelusti v závislosti od dĺžky čeluste chápada.



tmavá plocha: je potrebné rátať so zvýšeným opotrebením – príp. znížiť tlak

#### ► Sily a momenty

Zobrazuje statické sily a momenty, ktoré môžu pôsobiť okrem uchopovacej sily.



|         |      |
|---------|------|
| Mr [Nm] | 85   |
| Mx [Nm] | 120  |
| My [Nm] | 75   |
| Fa [N]  | 1500 |

### ► OBSIAHNUTÉ V OBJEME DODÁVKY



2 [kus]  
Zvierkovnica  
**KB8-27**



4 [kus]  
Strediaci kotúč  
**DST60800**



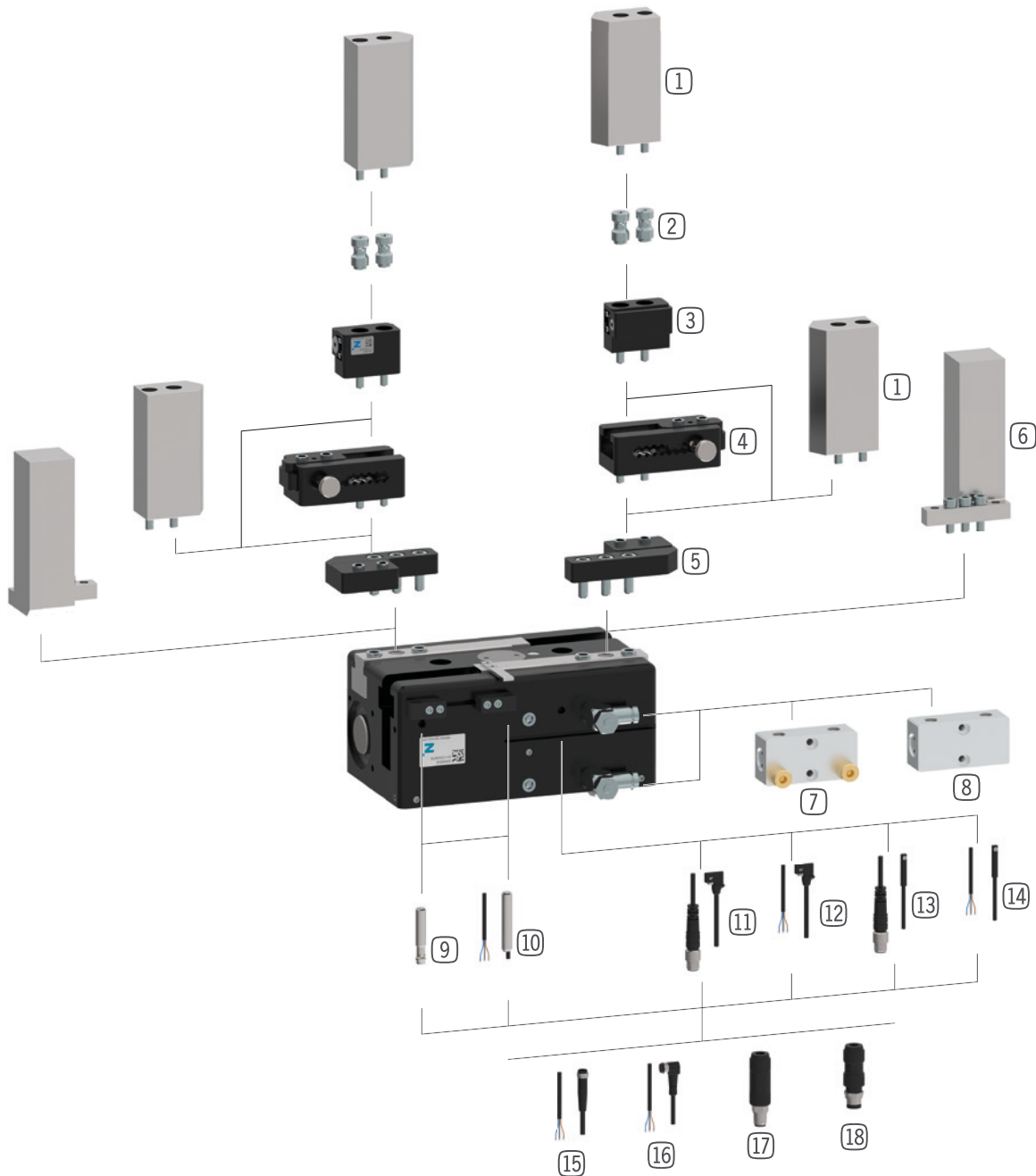
2 [kus]  
Výkyvné škrtiace spätné ventily  
**DRV1-8X8**

### ► ODPORÚČANÉ PRÍSLUŠENSTVO NÁJDETE NA NASLEDUJÚCICH STRANÁCH



# 2 - ČELUŠTOVÉ PARALELNÉ CHÁPADLÁ S VEĽKÝM ZDVIHOM SÉRIA GH6000 PRÍSLUŠENSTVO

## ► PRÍSLUŠENSTVO



## ► ODPORUČANÉ PRÍSLUŠENSTVO GH6000

| Poz. | Objednávacie č. | Príslušenstvo                                 |
|------|-----------------|---|
| ①    | <b>UB5004AL</b> | * Univerzálna čelusť hliníková                |
| ①    | <b>UB5004ST</b> | * Univerzálna čelusť ocelová                  |
| ②    | <b>WB5004L</b>  | * Výmenná čelusť – súprava pre voľný diel     |
| ③    | <b>WB5004F</b>  | * Výmenná čelusť – pevný diel                 |
| ④    | <b>EB5004ST</b> | * Ocelová nastavovacia čelusť                 |
| ④    | <b>EB5004AL</b> | * Hliníková nastavovacia čelusť               |
| ⑤    | <b>APGH6000</b> | Platiňa adaptéra                              |
| ⑥    | <b>UB6000-B</b> | Sada univerzálnych hliníkových čelustí        |
| ⑦    | <b>DSV1-8E</b>  | Poistné tlakové ventil s rýchlym odvzdušnením |
| ⑧    | <b>DSV1-8</b>   | Poistné tlakové ventil                        |

\*v spojení s bodom ⑤

| Poz. | Objednávacie č.           | Príslušenstvo  |
|------|---------------------------|--|
| ⑨    | <b>NJ6.5-E2S</b>          | ** induktívny snímač priblíženia - zástrčka M8             |
| ⑩    | <b>NJ6.5-E2-01</b>        | ** induktívny snímač priblíženia - kábel 5 m               |
| ⑪    | <b>MFS01-S-KHC-P1-PNP</b> | Senzor magnetického pola uhlové, kábel 0,3 m - zástrčka M8 |
| ⑫    | <b>MFS01-K-KHC-P1-PNP</b> | Senzor magnetického pola uhlové, kábel 5 m                 |
| ⑬    | <b>MFS02-S-KHC-P1-PNP</b> | Senzor magnetického pola priamy, kábel 0,3 m - zástrčka M8 |
| ⑭    | <b>MFS02-K-KHC-P1-PNP</b> | Senzor magnetického pola priamy, kábel 5 m                 |
| ⑮    | <b>KAG500</b>             | Konektor priame kábel 5 m - puzdro M8                      |
| ⑯    | <b>KAW500</b>             | konektor uhlové kábel 5 m - puzdro M8                      |
| ⑰    | <b>S8-G-3</b>             | Konektor konfekčne použiteľný priame - zástrčka M8         |
| ⑱    | <b>S12-G-3</b>            | konektor konfekčne použiteľný priame - zástrčka M12        |

\*\*nie s GH6020

## ▶ ODPORÚČANÉ PRÍSLUŠENSTVO GH6100

| Poz. | Objednávacie č. | Príslušenstvo                                |
|------|-----------------|--|
| ①    | <b>UB5006AL</b> | * Univerzálna čelusť hliníková               |
| ①    | <b>UB5006ST</b> | * Univerzálna čelusť ocelová                 |
| ②    | <b>WB5006L</b>  | * Výmenná čelusť – súprava pre voľný diel    |
| ③    | <b>WB5006F</b>  | * Výmenná čelusť – pevný diel                |
| ④    | <b>EB5006ST</b> | * Ocelová nastavovacia čelusť                |
| ④    | <b>EB5006AL</b> | * Hliníková nastavovacia čelusť              |
| ⑤    | <b>APGH6100</b> | Platňa adaptéra                              |
| ⑥    | <b>UB6100-B</b> | Sada univerzálnych hliníkových čelustí       |
| ⑦    | <b>DSV1-8E</b>  | Poistné tlakové ventil s rýchlym odvzdušením |
| ⑧    | <b>DSV1-8</b>   | Poistné tlakové ventil                       |

\*v spojení s bodom ⑤

| Poz. | Objednávacie č.           | Príslušenstvo   |
|------|---------------------------|---|
| ⑨    | <b>NJ8-E2S</b>            | ** induktívny snímač priblíženia - zástrčka M8              |
| ⑩    | <b>NJ8-E2</b>             | ** induktívny snímač priblíženia - kábel 5 m                |
| ⑪    | <b>MFS01-S-KHC-P1-PNP</b> | Senzor magnetického poľa uholové, kábel 0,3 m - zástrčka M8 |
| ⑫    | <b>MFS01-K-KHC-P1-PNP</b> | Senzor magnetického poľa uholové, kábel 5 m                 |
| ⑬    | <b>MFS02-S-KHC-P1-PNP</b> | Senzor magnetického poľa priamy, kábel 0,3 m - zástrčka M8  |
| ⑭    | <b>MFS02-K-KHC-P1-PNP</b> | Senzor magnetického poľa priamy, kábel 5 m                  |
| ⑮    | <b>KAG500</b>             | Konektor priame kábel 5 m - puzdro M8                       |
| ⑯    | <b>KAW500</b>             | konektor uholové kábel 5 m - puzdro M8                      |
| ⑰    | <b>S8-G-3</b>             | Konektor konfekčne použiteľný priame - zástrčka M8          |
| ⑱    | <b>S12-G-3</b>            | konektor konfekčne použiteľný priame - zástrčka M12         |

\*\*nie s GH6120

## ▶ ODPORÚČANÉ PRÍSLUŠENSTVO GH6200

| Poz. | Objednávacie č. | Príslušenstvo                                |
|------|-----------------|--|
| ①    | <b>UB5008AL</b> | * Univerzálna čelusť hliníková               |
| ①    | <b>UB5008ST</b> | * Univerzálna čelusť ocelová                 |
| ②    | <b>WB5008L</b>  | * Výmenná čelusť – súprava pre voľný diel    |
| ③    | <b>WB5008F</b>  | * Výmenná čelusť – pevný diel                |
| ④    | <b>EB5008ST</b> | * Ocelová nastavovacia čelusť                |
| ④    | <b>EB5008AL</b> | * Hliníková nastavovacia čelusť              |
| ⑤    | <b>APGH6200</b> | Platňa adaptéra                              |
| ⑥    | <b>UB6200-B</b> | Sada univerzálnych hliníkových čelustí       |
| ⑦    | <b>DSV1-8E</b>  | Poistné tlakové ventil s rýchlym odvzdušením |
| ⑧    | <b>DSV1-8</b>   | Poistné tlakové ventil                       |

\*v spojení s bodom ⑤

| Poz. | Objednávacie č.           | Príslušenstvo   |
|------|---------------------------|---|
| ⑨    | <b>NJ8-E2S</b>            | ** induktívny snímač priblíženia - zástrčka M8              |
| ⑩    | <b>NJ8-E2</b>             | ** induktívny snímač priblíženia - kábel 5 m                |
| ⑪    | <b>MFS01-S-KHC-P1-PNP</b> | Senzor magnetického poľa uholové, kábel 0,3 m - zástrčka M8 |
| ⑫    | <b>MFS01-K-KHC-P1-PNP</b> | Senzor magnetického poľa uholové, kábel 5 m                 |
| ⑬    | <b>MFS02-S-KHC-P1-PNP</b> | Senzor magnetického poľa priamy, kábel 0,3 m - zástrčka M8  |
| ⑭    | <b>MFS02-K-KHC-P1-PNP</b> | Senzor magnetického poľa priamy, kábel 5 m                  |
| ⑮    | <b>KAG500</b>             | Konektor priame kábel 5 m - puzdro M8                       |
| ⑯    | <b>KAW500</b>             | konektor uholové kábel 5 m - puzdro M8                      |
| ⑰    | <b>S8-G-3</b>             | Konektor konfekčne použiteľný priame - zástrčka M8          |
| ⑱    | <b>S12-G-3</b>            | konektor konfekčne použiteľný priame - zástrčka M12         |

\*\*nie s GH6220

## ▶ ODPORÚČANÉ PRÍSLUŠENSTVO GH6300

| Poz. | Objednávacie č. | Príslušenstvo                                |
|------|-----------------|--|
| ①    | <b>UB5010ST</b> | * Univerzálna čelusť ocelová                 |
| ①    | <b>UB5010AL</b> | * Univerzálna čelusť hliníková               |
| ②    | <b>WB5010L</b>  | * Výmenná čelusť – súprava pre voľný diel    |
| ③    | <b>WB5010F</b>  | * Výmenná čelusť – pevný diel                |
| ④    | <b>EB5010ST</b> | * Ocelová nastavovacia čelusť                |
| ④    | <b>EB5010AL</b> | * Hliníková nastavovacia čelusť              |
| ⑤    | <b>APGH6300</b> | Platňa adaptéra                              |
| ⑦    | <b>DSV1-8E</b>  | Poistné tlakové ventil s rýchlym odvzdušením |
| ⑧    | <b>DSV1-8</b>   | Poistné tlakové ventil                       |
| ⑨    | <b>NJ8-E2S</b>  | induktívny snímač priblíženia - zástrčka M8  |

\*v spojení s bodom ⑤

| Poz. | Objednávacie č.           | Príslušenstvo   |
|------|---------------------------|---|
| ⑩    | <b>NJ8-E2</b>             | induktívny snímač priblíženia - kábel 5 m                   |
| ⑪    | <b>MFS01-S-KHC-P1-PNP</b> | Senzor magnetického poľa uholové, kábel 0,3 m - zástrčka M8 |
| ⑫    | <b>MFS01-K-KHC-P1-PNP</b> | Senzor magnetického poľa uholové, kábel 5 m                 |
| ⑬    | <b>MFS02-S-KHC-P1-PNP</b> | Senzor magnetického poľa priamy, kábel 0,3 m - zástrčka M8  |
| ⑭    | <b>MFS02-K-KHC-P1-PNP</b> | Senzor magnetického poľa priamy, kábel 5 m                  |
| ⑮    | <b>KAG500</b>             | Konektor priame kábel 5 m - puzdro M8                       |
| ⑯    | <b>KAW500</b>             | konektor uholové kábel 5 m - puzdro M8                      |
| ⑰    | <b>S8-G-3</b>             | Konektor konfekčne použiteľný priame - zástrčka M8          |
| ⑱    | <b>S12-G-3</b>            | konektor konfekčne použiteľný priame - zástrčka M12         |

## ▶ ODPORÚČANÉ PRÍSLUŠENSTVO GH6400

| Poz. | Objednávacie č. | Príslušenstvo                                |
|------|-----------------|--|
| ①    | <b>UB5016ST</b> | * Univerzálna čelusť ocelová                 |
| ①    | <b>UB5016AL</b> | * Univerzálna čelusť hliníková               |
| ②    | <b>WB5016L</b>  | * Výmenná čelusť – súprava pre voľný diel    |
| ③    | <b>WB5016F</b>  | * Výmenná čelusť – pevný diel                |
| ④    | <b>EB5016ST</b> | * Ocelová nastavovacia čelusť                |
| ④    | <b>EB5016AL</b> | * Hliníková nastavovacia čelusť              |
| ⑤    | <b>APGH6400</b> | Platňa adaptéra                              |
| ⑦    | <b>DSV1-8E</b>  | Poistné tlakové ventil s rýchlym odvzdušením |
| ⑧    | <b>DSV1-8</b>   | Poistné tlakové ventil                       |
| ⑨    | <b>NJ8-E2S</b>  | induktívny snímač priblíženia - zástrčka M8  |

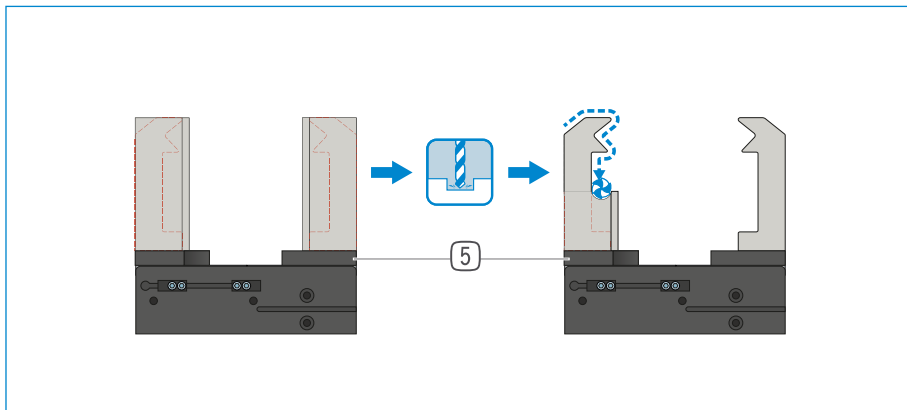
\*v spojení s bodom ⑤

| Poz. | Objednávacie č.           | Príslušenstvo   |
|------|---------------------------|---|
| ⑩    | <b>NJ8-E2</b>             | induktívny snímač priblíženia - kábel 5 m                   |
| ⑪    | <b>MFS01-S-KHC-P1-PNP</b> | Senzor magnetického poľa uholové, kábel 0,3 m - zástrčka M8 |
| ⑫    | <b>MFS01-K-KHC-P1-PNP</b> | Senzor magnetického poľa uholové, kábel 5 m                 |
| ⑬    | <b>MFS02-S-KHC-P1-PNP</b> | Senzor magnetického poľa priamy, kábel 0,3 m - zástrčka M8  |
| ⑭    | <b>MFS02-K-KHC-P1-PNP</b> | Senzor magnetického poľa priamy, kábel 5 m                  |
| ⑮    | <b>KAG500</b>             | Konektor priame kábel 5 m - puzdro M8                       |
| ⑯    | <b>KAW500</b>             | konektor uholové kábel 5 m - puzdro M8                      |
| ⑰    | <b>S8-G-3</b>             | Konektor konfekčne použiteľný priame - zástrčka M8          |
| ⑱    | <b>S12-G-3</b>            | konektor konfekčne použiteľný priame - zástrčka M12         |

# 2-ČELUŠŤOVÉ PARALELNÉ CHÁPADLO S VEĽKÝM ZDVIHOM SÉRIA GH6000 – OPIS FUNKCIE



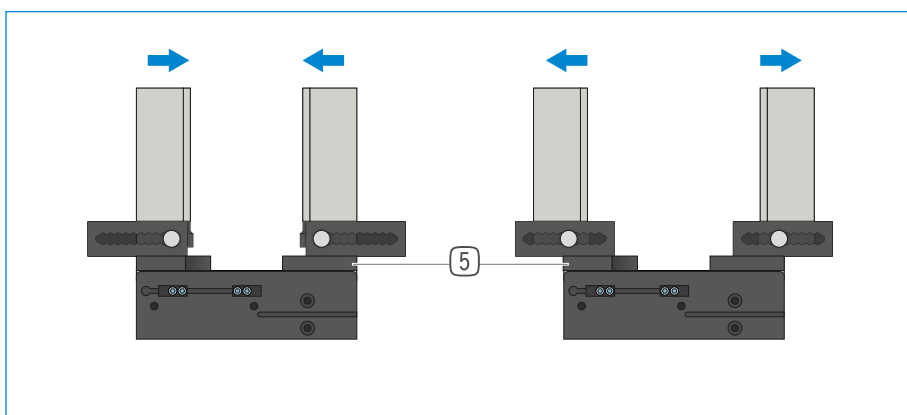
## KOMPONENTY CHÁPADLA



### Univerzálne čeluste – UB5000

Vhodný na okamžité nasadenie alebo na dodatočnú individuálnu úpravu

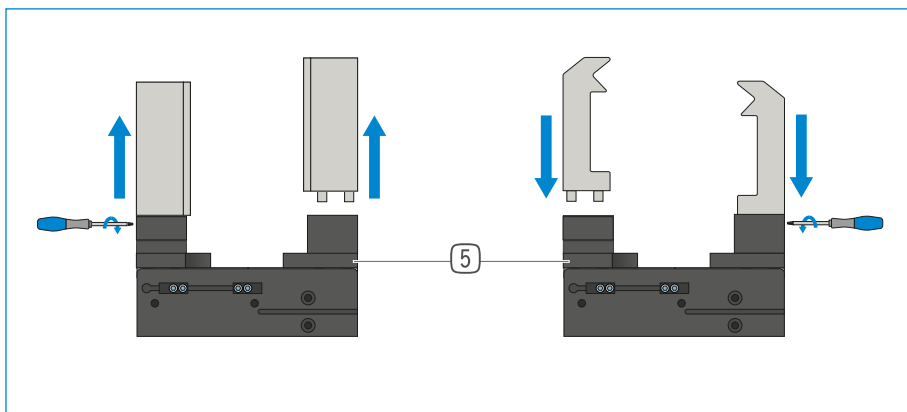
Čeluste chápada, ktoré sú ako polotovary, existujú v hliníkovej (AL) a ocelevej (ST) verzii a montujú sa priamo pomocou skrutiek na chápadle, ktoré sú v rozsahu dodávky. Uloženia pre strediace puzdrá, ktoré sú na to potrebné, sú k dispozícii. Na každú čelusť chápada je potrebná jedna univerzálna čelusť.



### Nastavovacie čeluste – EB5000

Na prispôbenie oblasti uchopenia bez použitia náradia

Manuálnym ovládaním blokovacieho mechanizmu s pružinovým predpätím je možné posúvať nastavovaciu čelusť v rozmedzí štruktúrovanej číselnej stupnice. V závislosti od pôsobiacich síl a momentov, sú k dispozícii nastavovacie čeluste v hliníkových (AL) a ocelových (ST) vyhotoveniach. Na každú čelusť chápada je potrebná jedna nastavovacia čelusť.



### Výmenné čeluste – WB5000

Umožňujú rýchlu výmenu jednotlivých čelustí chápada

Na čelusť chápada je potrebný jeden pevný diel a minimálne jedna súprava voľného dielu, v závislosti od počtu čelustí chápada, ktoré sa majú meniť. Manuálne blokovanie pomocou kľúča Torx, ktorý je dodávaný s pevným dielom, je možné z dvoch strán.

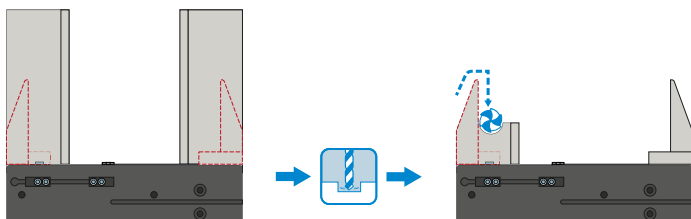


## KOMPONENTY CHÁPADIEL SA MÔŽU KOMBINOVAŤ!

Vyššie uvedené komponenty chápadiel sa môžu navzájom kombinovať. Na pripojenie chápada je nevyhnutná platna adaptéra 5 v odporúčanom príslušenstve chápada.



## KOMPONENTY CHÁPADLA



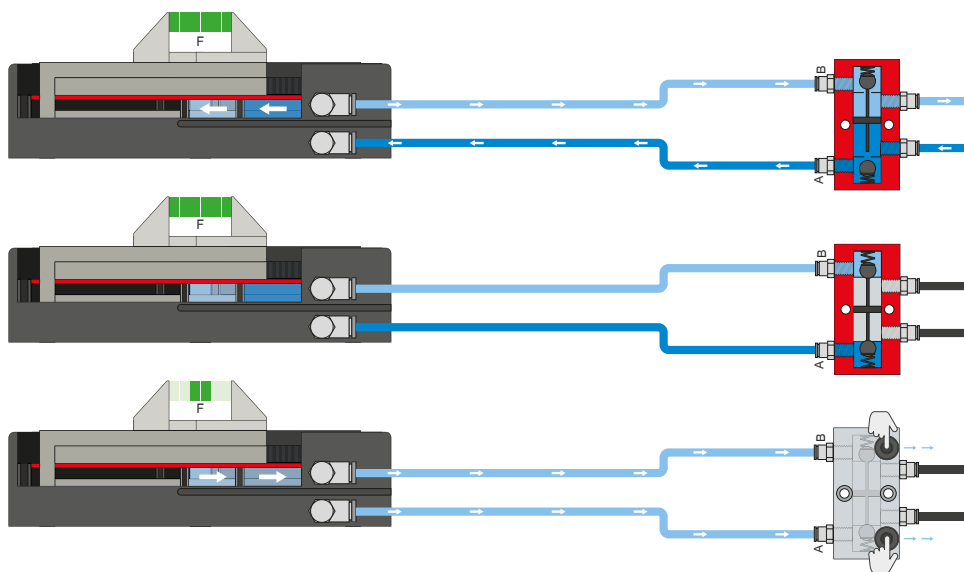
### Univerzálne čeluste – UB6000-B

Vhodný na okamžité nasadenie alebo na dodatočnú individuálnu úpravu

Čeluste chápadla, ktoré sú ako polotovary, existujú v hliníkovej (AL) verzii a montujú sa priamo pomocou skrutiek na chápadle, ktoré sú v rozsahu dodávky. Uloženia pre strediace puzdrá, ktoré sú na to potrebné, sú k dispozícii. Na každé chápadlo je potrebná súprava univerzálnych čelustí.



## NAPÁJANIE



### Poistný tlakový ventil – DSV

Zaručuje bezpečné zachovanie sily a polohy pri poklese systémového tlaku

Vďaka integrovanému, odblokovateľnému, dvojitému spätnému ventilu sa zachová systémový tlak chápadla v prípade núdzového vypnutia. Na zaručenie funkcie musí byť ventil zabudovaný čo najbližšie k prívodu vzduchu chápadla. Pri variante E sú zabudované dve tlačidlá, pomocou ktorých sa chápadlo môže kontrolovane odvzdušniť.

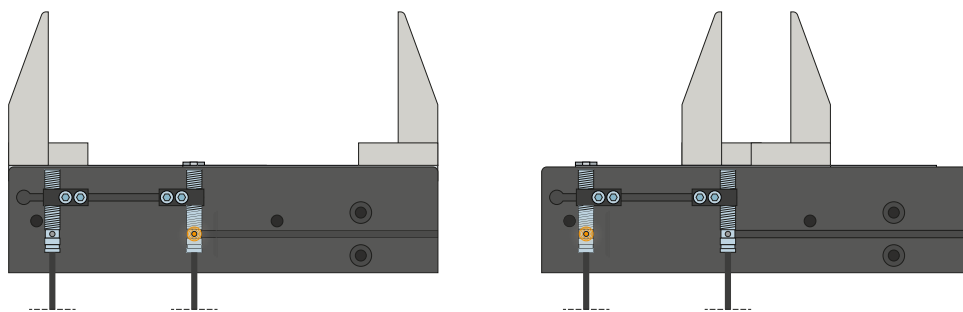


# 2-ČELUŠŤOVÉ PARALELNÉ CHÁPADLO S VEĽKÝM ZDVIHOM

## SÉRIA GH6000 – OPIS FUNKCIE



### SENZOR



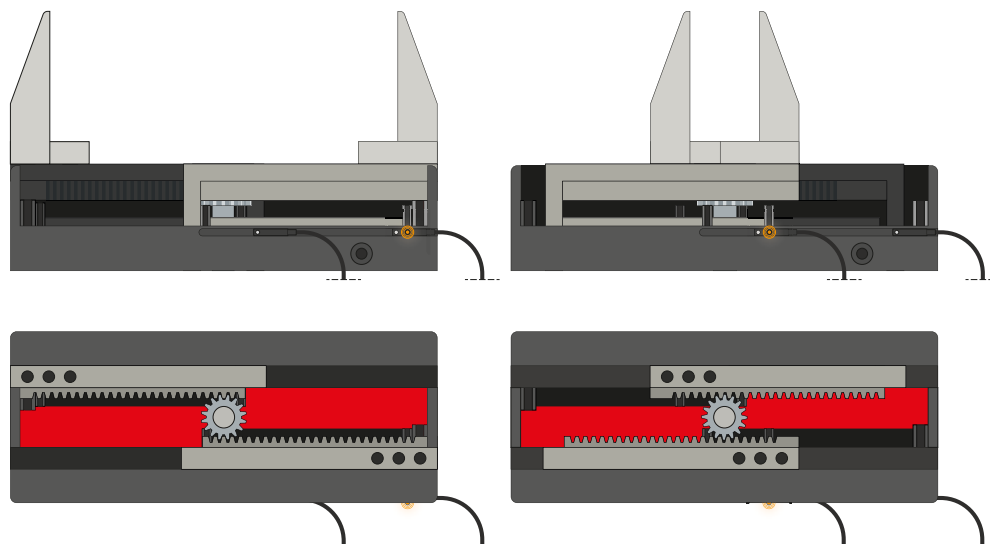
#### Indukčné senzory – NJ

Zvierkovnica sa vyrovnáva smerom k spínaciemu jazýčku a senzoru, ktorý je zavedený do zvierkovnice, až kým sa nedosiahne potrebný spínací odstup k spínaciemu jazýčku. Jemné doladenie sa dá vykonať opätovným posunutím zvierkovnice. K dispozícii sú senzory vo vyhotoveniach s 5 m káblom s otvoreným prameňom drôtených laniek, s 0,3 m káblom s konektorom, ako aj s priamym konektorovým vývodom.

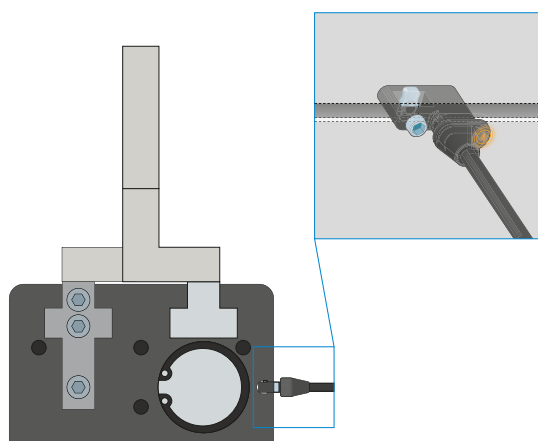


## SENZOR

MFS02



MFS01



### 1-bodové senzory magnetického poľa – MFS

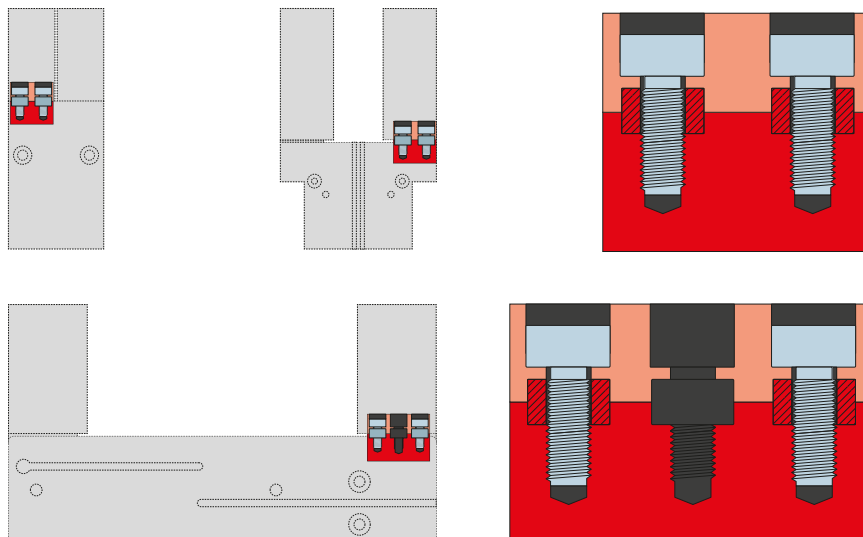
#### Na bezkontaktnú kontrolu polohy piestu

Tieto senzory sú namontované v drážke C chápadla a detekujú magnety pripevnené na pieste chápadla. Aby sa zabezpečilo nasadenie pri najrôznejších priestorových podmienkach, musia byť k dispozícii senzory v dvoch variantoch. Zatiaľ čo ležatý MFS02, s priamym káblovým vývodom, sa v drážke C chápadla takmer úplne stratí, stojaci MFS01 sa síce stavia vyššie, má však káblový vývod, ktorý je posunutý o 90°. Tieto varianty existujú vo vyhotoveniach s 5 m káblom s otvoreným prameňom drôtených laniek a s 0,3 m káblom s konektorom.

# 2-ČELUŠŤOVÉ PARALELNÉ CHÁPADLO S VEĽKÝM ZDVIHOM SÉRIA GH6000 – OPIS FUNKCIE



## PRIPOJENIA/OSTATNÉ



### Strediace puzdrá

#### K definovanému určeniu polohy uchopovacích čelustí

Strediace puzdrá sa vkladajú do uložení uchopovacích čelustí, aby sa definovala poloha uchopovacích čelustí. Strediace puzdrá sú analogické s kolíkovým spojením.

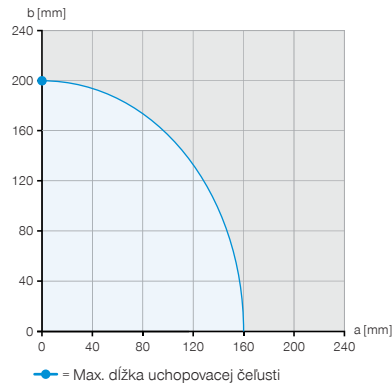
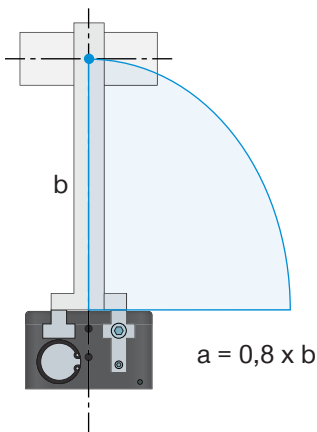
# 2-ČELUŠŤOVÉ PARALELNÉ CHÁPADLÁ S VEĽKÝM ZDVIHOM SÉRIA GH6000 – DĹŽKA UCHOPOVACÍCH ČELUŠŤÍ



## MAXIMÁLNA DĹŽKA ČELUŠTE CHÁPADLA



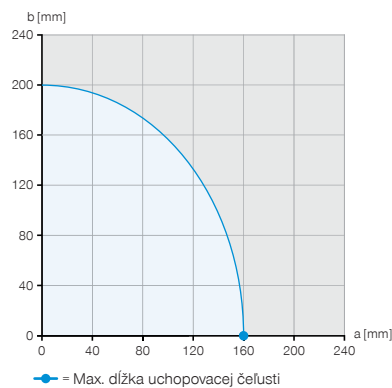
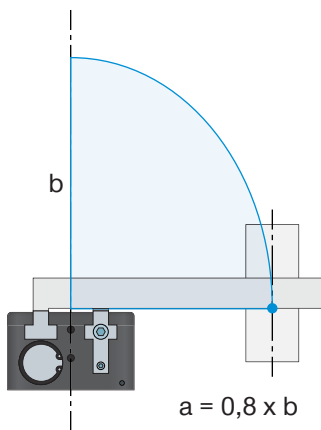
Príklady zobrazujú maximálnu horizontálnu (a) a vertikálnu (b) dĺžku čeluste chápadla na príklade GH6140-B, ktorá je zobrazená modrou oblasťou. Pri všetkých ostatných chápadlách tejto série je metóda prístupu identická. Prečnievanie (a) sa vypočíta pomocou  $0,8 \times$  dĺžka uchopovacej čeluste max. (b). Dĺžku uchopovacej čeluste max. zistíte z karty údajov príslušného chápadla.



### Príklad 1

#### Bod pôsobenia vertikálnej sily

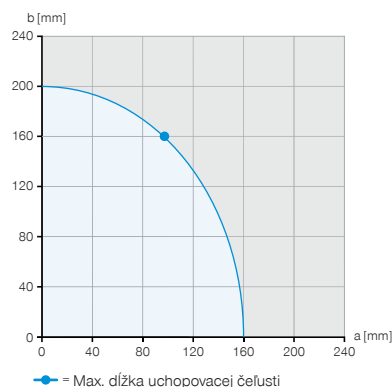
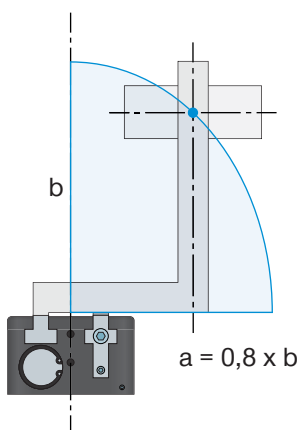
$a = 0 \text{ mm}$   
 $b = 200 \text{ mm}$



### Príklad 2

#### Bod pôsobenia horizontálnej sily

$a = 160 \text{ mm}$   
 $b = 0 \text{ mm}$



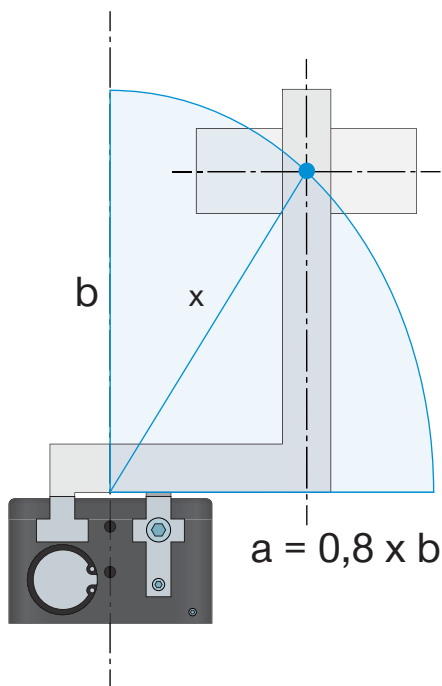
### Príklad 3

#### Maximálna povolená projekcia

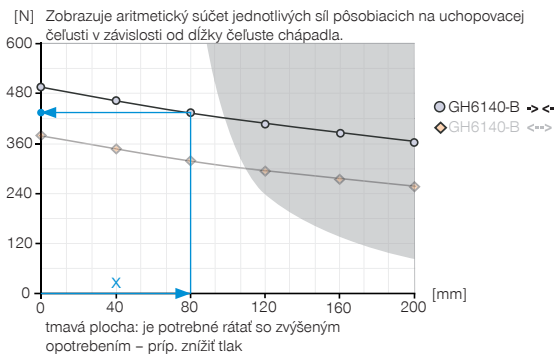
$a = 96 \text{ mm}$   
 $b = 160 \text{ mm}$



## UCHOPOVACIU SILU V ZÁVISLOSTI OD DĚŽKY UCHOPOVACĚH ČĚLUSTÍ



### ► Diagram uchoповacej sily



### Príklad 4

Výsledná dĺžka čeluste chápadla na určenie uchoповaciu silu

$a = 55 \text{ mm}$

$b = 58 \text{ mm}$

$$x = \sqrt{55^2 + 58^2} = 80 \Rightarrow 435 \text{ N}$$



Maximálna dĺžka uchoповacej čeluste uvedená v technických údajoch uchoповачov sa týka vertikálneho (b) vyrovnania uchoповacích čelustí. Pri vodorovnom presahu (a) sa maximálna dĺžka čeluste zodpovedajúcim spôsobom skráti. V tabuľke sú uvedené maximálne dĺžky čeluste pre jednotlivé veľkosti.

Ak požadovaná dĺžka čeluste leží v tónovanej oblasti diagramu uchoповacej sily, dá sa očakávať zvýšené opotrebenie - možno zníženie tlaku.

### ► TECHNICKÉ ÚDAJE

| Konštrukčná veľkosť | Vlastná hmotnosť namontovanej čeluste chápadla max. | Max. dĺžka uchoповacej čelusti vertikálne (b) | Max. dĺžka uchoповacej čelusti horizontálne (a) |
|---------------------|---|---|---|
|                     | [kg]  | [mm]  | [mm]  |
| GH6000              | 0,3   | 150   | 120   |
| GH6100              | 1   | 200   | 160   |
| GH6200              | 2,5   | 250   | 200   |
| GH6300              | 3,5   | 300   | 240   |
| GH6400              | 6   | 400   | 320   |

# 2-ČELUŠŤOVÉ PARALELNÉ CHÁPADLÁ S VEĽKÝM ZDVIHOM SÉRIA GH6000 – HMOTNOSŤ UCHOPOVACÍCH ČELUŠŤÍ



## VLASTNÁ HMOTNOSŤ NAMONTOVANEJ ČELUŠTE CHÁPADLA

Séria chápadiel 6000 je vybavená vedením v T-drážke. Pri dimenzovaní čelustí chápadla sme sledovali dva rozličné prípady.

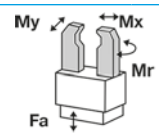
### 1. Statické

Obrobok je uchopený, resp. chápadlo bez obrobku a chápadlo nevykonáva otvárací alebo zatvárací zdvih. K tomu je v karte údajov uložené schematické zobrazenie síl a momentov na nesenie.

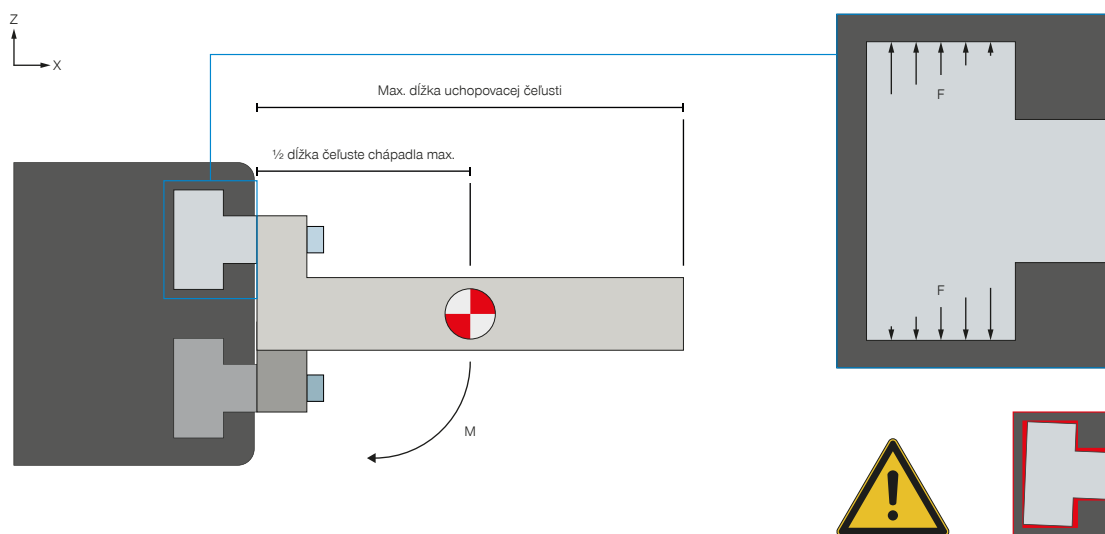
### 2. Zaťaženie vedenia pri otváraní a zatváraní chápadla

V smere upnutia,  $M_x$ , sa môžu cez dlhé vedenia v T-drážke prenášať vysoké momenty. Na základe kratšieho pomeru vedenia pri zaťaženiach v  $M_y$ , vyplývajú obmedzenia s ohľadom na dĺžky čelustí chápadla a ich hmotnosti. Z toho vyplývajúci moment spôsobí, že sa čelusť chápadla pri preťažení vo vedení pretočí a nastane chod do hrán. Týmto priamkovým zaťažením vo vedeniach treba počítať so zvýšeným opotrebovaním. Eventuálne to tiež vedie ku chveniu pri pohybe a v extrémnom prípade k vzpričeniu chápadla. Aby sa proti tomu pôsobilo, bola uložená maximálna hmotnosť čeluste chápadla a dĺžka čeluste chápadla v karte údajov. Maximálne prípustný moment pri otváraní a zatváraní chápadla, ktoré pôsobia na vedenie je odvodený z uvedenej maximálnej dĺžky čeluste chápadla a maximálnej hmotnosti čeluste chápadla.

### Príklad



|            |      |
|------------|------|
| $M_r$ [Nm] | 70   |
| $M_x$ [Nm] | 100  |
| $M_y$ [Nm] | 60   |
| $F_a$ [N]  | 1500 |



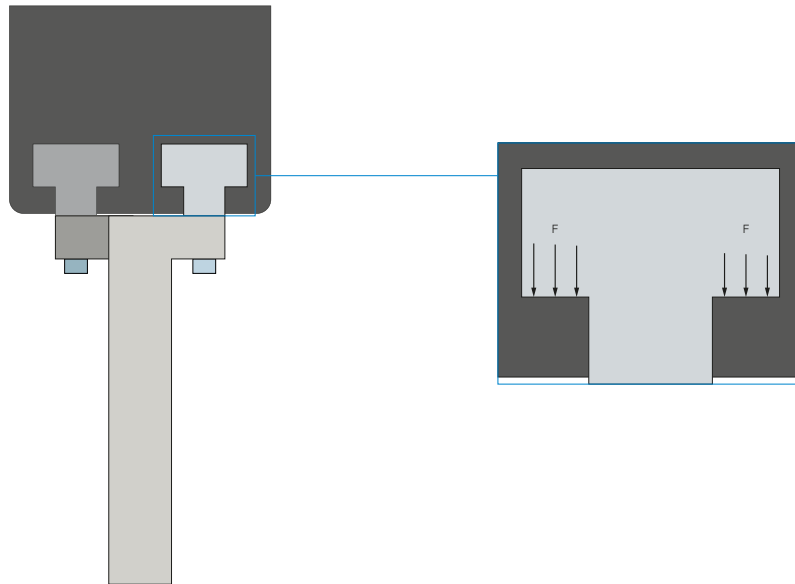
$M_{max} = \frac{1}{2}$  dĺžka čeluste chápadla max. \* vlastná hmotnosť namontovanej čeluste chápadla max. \* g

### Horizontálne vyrovnanie

Na výpočet momentu sa dá silové ťažisko na polovičnú dĺžku maximálnej dĺžky čeluste chápadla a vynásobí sa maximálnou hmotnosťou čeluste chápadla.



## VLASTNÁ HMOTNOSŤ NAMONTOVANEJ ČELUSTE CHÁPADLA



### Vertikálne vyrovnanie

Ak sú pri uchopovaní čeluste chápada vertikálne vyrovnané, môže sa hmotnosť čeluste chápada zanedbať. Spravidla sa pri tejto uchopovacej situácii nedosahujú maximálne prípustné momenty. Preťaženie môže byť v tomto prípade vyvolané extrémne prečnievajúcimi konštrukciami čelustí chápada.