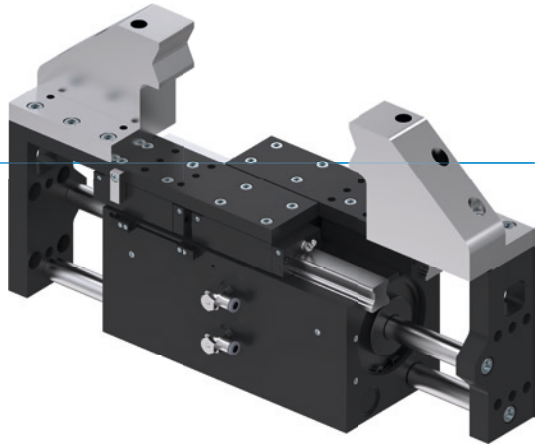


2-BACKEN-PARALLELGREIFER MIT GROSSEM HUB

SERIE GH7000

▶ PRODUKTVORTEILE



„Der Starke“

▶ Hohe Greifkraft

Durch die hohe Greifkraft können Sie schwerste Werkstücke in Ihrer Anwendung sicher handhaben

▶ Hohe Momentenbelastung

Die Schwerlast-Linearführung sorgt in Ihrer Anwendung für ein Höchstmaß an Robustheit

▶ Störungsfreier Dauereinsatz

Unsere kompromisslose Qualität „Made in Germany“ garantiert Ihnen bis zu 10 Mio. Zyklen ohne Wartung

▶ SERIENMERKMALE

Baugröße

GH7XXXX



10 Mio. wartungsfreie Zyklen (max.)



Induktiver Sensor

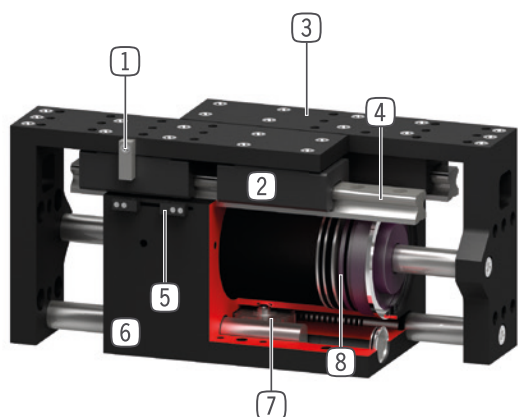


IP64





► NUTZEN IM DETAIL



- 1 **Schaltnocke**
- zur Positionsabfrage
- 2 **Führungswagen und Abstreifer**
- für den Einsatz unter extremen Bedingungen
- 3 **Greiferbacke**
- Aufnahme der individuellen Greiferbacke
- 4 **präzise Linearführung**
- ideal für höchste Querkräfte und Belastungen
- zweifach verdrehgesichert
- 5 **Klemmbock einstellbar**
- Aufnahme für induktiven Näherungsschalter, zur Abfrage des Greiferbackens
- 6 **Robustes, leichtes Gehäuse**
- hartbeschichtete Aluminiumlegierung
- 7 **Synchronisation**
- über Ritzel und Zahnstange
- 8 **Antrieb**
- zwei doppelwirkende Pneumatikzylinder

► TECHNISCHE DATEN

Baugröße	Hub pro Backe [mm]	Greifkraft [N]	Gewicht [kg]	IP Klasse
GH7665	65	8000 - 8500	33	IP64
GH76100	100	8000 - 8500	37	IP64

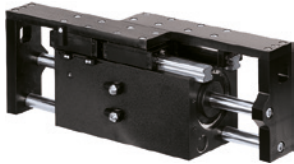
► WEITERE INFORMATIONEN ONLINE VERFÜGBAR



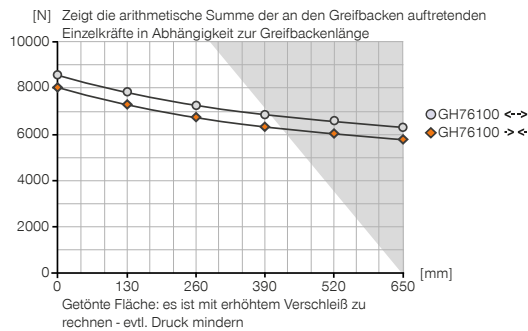
Alle Informationen auf einen Klick: www.zimmer-group.com. Finden Sie anhand der Bestell-Nr. Ihres gewünschten Produktes Daten, Zeichnungen, 3-D-Modelle und Betriebsanleitungen zu Ihrer Baugröße. Schnell, übersichtlich und immer aktuell.

2-BACKEN-PARALLELGREIFER MIT GROSSEM HUB BAUGRÖSSE GH76100

► PRODUKTSPEZIFIKATIONEN



► Greifkraftdiagramm



► Kräfte und Momente

Zeigt statische Kräfte und Momente, die zusätzlich zur Greifkraft wirken können.



Mr [Nm]	2000
Mx [Nm]	2000
My [Nm]	1500
Fa [N]	40000

► IM LIEFERUMFANG ENTHALTEN



2 [Stück]
Klemmbock
KB8-28



2 [Stück]
Schwenk-Drosselrückschlagventil
DRV1-4X8

► ZUBEHÖREMPFEHLUNG



ENERGIEVERSORGUNG



DSV1-4
Drucksicherungsventil



DSV1-4E
Drucksicherungsventil mit Schnellentlüftung



SENSORIK



NJ8-E2
Induktiver Näherungsschalter - Kabel 5 m



NJ8-E2S
Induktiver Näherungsschalter - Stecker M8



ANSCHLÜSSE / SONSTIGES



KAG500
Steckverbinder Gerade Kabel 5 m - Buchse M8



KAW500
Steckverbinder Winkel Kabel 5 m - Buchse M8



S8-G-3
Steckverbinder konfektionierbar Gerade - Stecker M8



S12-G-3
Steckverbinder konfektionierbar Gerade - Stecker M12

Bestell-Nr.	Technische Daten
Hub pro Backe [mm]	100
Greifkraft beim Schließen [N]	8000
Greifkraft beim Öffnen [N]	8500
Schließzeit [s]	1,5
Öffnungszeit [s]	1,5
Wiederholgenauigkeit +/- [mm]	0,05
Betriebsdruck min. [bar]	3
Betriebsdruck max. [bar]	8
Nennbetriebsdruck [bar]	6
Betriebstemperatur min. [°C]	+5
Betriebstemperatur max. [°C]	+80
Zylindervolumen pro Zyklus [cm ³]	3040
Schutzart nach IEC 60529	IP64
Gewicht [kg]	37

