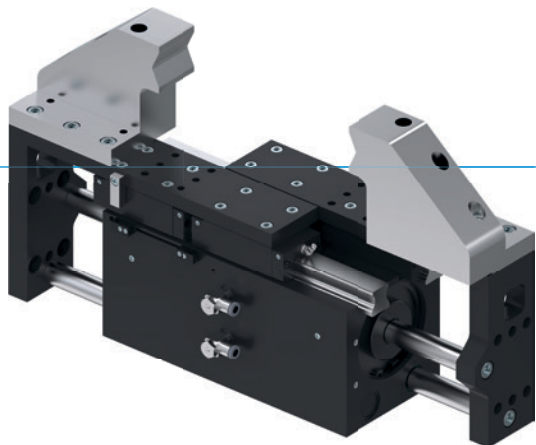


# 2 - ČELUŠŤOVÉ PARALELNÉ CHÁPADLÁ S VEĽKÝM ZDVIHOM SÉRIA GH7000

## ► VÝHODY VÝROBKU



### „Silný“

#### ► Veľká uchopovacia sila

Vďaka veľkej uchopovacej sile môžete pri vašej aplikácii bezpečne manipulovať aj s tými najťažšími obrobkami

#### ► Vysoké momentové zaťaženie

Lineárne vedenie pre vysoké zaťaženia zaručuje maximálnu mieru robustnosti pri vašej aplikácii

#### ► Bezporuchová stála prevádzka

Naša nekompromisná kvalita „Made in Germany“ vám zaručuje až 10 mil. cyklov bez údržby

## ► VLASTNOSTI RADU

### Konštrukčná veľkosť

GH7XXXX



10 mil. cyklov bez údržby (max.)



Induktívny senzor

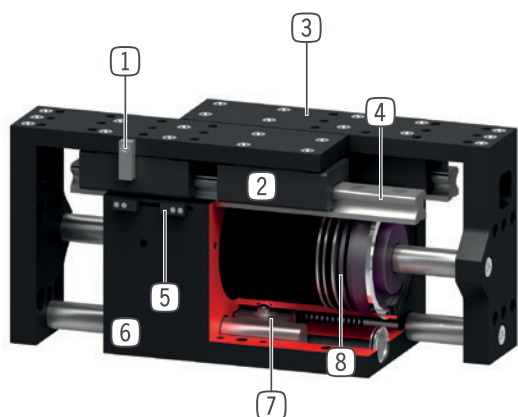


IP64





## PREHĽAD VÝHOD



- 1 **spínacia vačka**  
- pre registráciu polohy
- 2 **vodiaci vozík a stierač**  
- pre nasadenie za extrémnych podmienok
- 3 **čelusť chápadla**  
- pripojenie individuálnych uchopovacích čelustí
- 4 **presné lineárne vedenie**  
- ideálne pre najvyššie priečne sily a zaťaženia  
- dvojnásobne poistený proti pretočeniu
- 5 **nastaviteľná zvierkavnica**  
- upevnenie pre indukčný spínač priblíženia pre registráciu čelustí chápadla
- 6 **Robustné, ľahké teleso**  
- hliníková zliatina s tvrdým povlakom
- 7 **Synchronizácia**  
- pomocou pastorka a ozubenej tyče
- 8 **pohon**  
- dva dvojčinné pneumatiké valce

## TECHNICKÉ ÚDAJE

	Zdvih na čelusť [mm]	Uchopovacia sila [N]	Hmotnosť [kg]	Trieda IP
Konštrukčná veľkosť				
GH7665	65	8000 - 8500	33	IP64
GH76100	100	8000 - 8500	37	IP64

## BLIŽŠIE INFORMÁCIE SÚ K DISPOZÍCII ONLINE

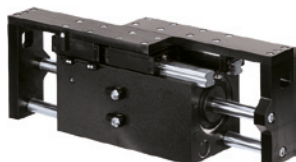


Všetky informácie jedným kliknutím: [www.zimmer-group.com](http://www.zimmer-group.com). Pomocou objednávacieho čísla želaného produktu nájdite údaje, nákresy a 3D modely k vašej konštrukčnej veľkosti. Rýchlo, prehľadne a vždy aktuálne.

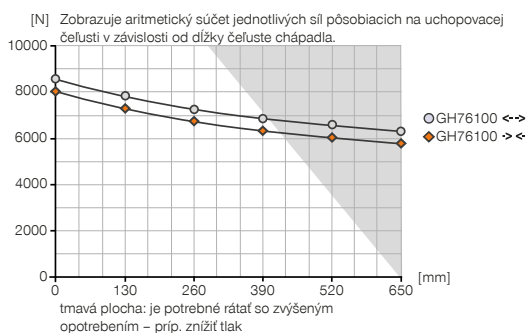
# 2 - ČELUŠTOVÉ PARALELNÉ CHÁPADLÁ S VEĽKÝM ZDVIHOM

## KONŠTRUKČNÁ VEĽKOSŤ GH76100

### ► ŠPECIFIKÁCIE PRODUKTOV



#### ► Diagram uchovacej sily



#### ► Sily a momenty

Zobrazuje statické sily a momenty, ktoré môžu pôsobiť okrem uchovacej sily.



Mr [Nm]	2000
Mx [Nm]	2000
My [Nm]	1500
Fa [N]	40000

### ► OBSIAHNUTÉ V OBJEME DODÁVKY



2 [kus]  
Zvierkovnica  
KB8-28



2 [kus]  
Výkyvné škrtiace spätné ventily  
DRV1-4X8

### ► ODPORÚČANÉ PRÍSLUŠENSTVO



#### NAPÁJANIE



**DSV1-4**  
Poistné tlakové ventil



**DSV1-4E**  
Poistné tlakové ventil s rýchlym odvzdušením



#### SENZOR



**NJ8-E2**  
induktívny snímač priblíženia - kábel 5 m



**NJ8-E2S**  
induktívny snímač priblíženia - zástrčka M8



#### PRIPOJENIA/OSTATNÉ



**KAG500**  
Konektor priame kábel 5 m - puzdro M8



**KAW500**  
konektor uhlové kábel 5 m - puzdro M8

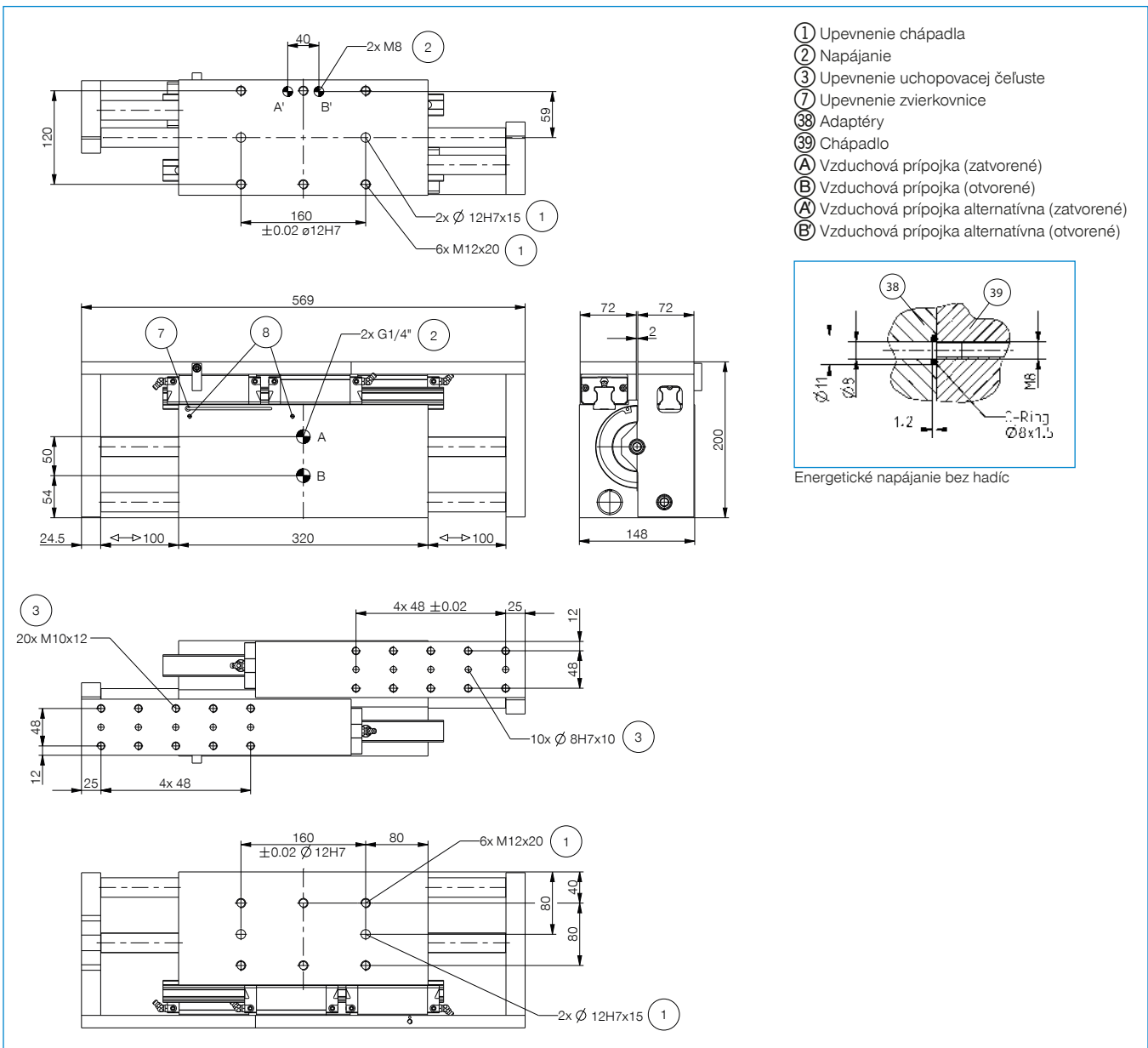


**S8-G-3**  
Konektor konfekčne použiteľný priame - zástrčka M8



**S12-G-3**  
konektor konfekčne použiteľný priame - zástrčka M12

Objednávacie č.	Technické údaje
Zdvih na čelust' [mm]	100
Uchopovacia sila zavrieť [N]	8000
Uchopovacia sila otvorit' [N]	8500
Doba zatvárania [s]	1,5
Doba otvárania [s]	1,5
Opakovacia presnosť +/- [mm]	0,05
Prevádzkový tlak min. [bar]	3
Prevádzkový tlak max. [bar]	8
Menovitý prevádzkový tlak [bar]	6
Prevádzková teplota min. [°C]	+5
Prevádzková teplota max. [°C]	+80
Objem valca na cyklus [cm <sup>3</sup> ]	3040
Druh krytia potiem IEC 60529	IP64
Hmotnosť [kg]	37



- ① Upevnenie chápadla
- ② Napájanie
- ③ Upevnenie uchopovacej čeluste
- ⑦ Upevnenie zvierkovnice
- ③⑧ Adaptéry
- ③⑨ Chápadlo
- Ⓐ Vzduchová prípojka (zatvorené)
- Ⓑ Vzduchová prípojka (otvorené)
- Ⓐ Vzduchová prípojka alternatívna (zatvorené)
- Ⓑ Vzduchová prípojka alternatívna (otvorené)

