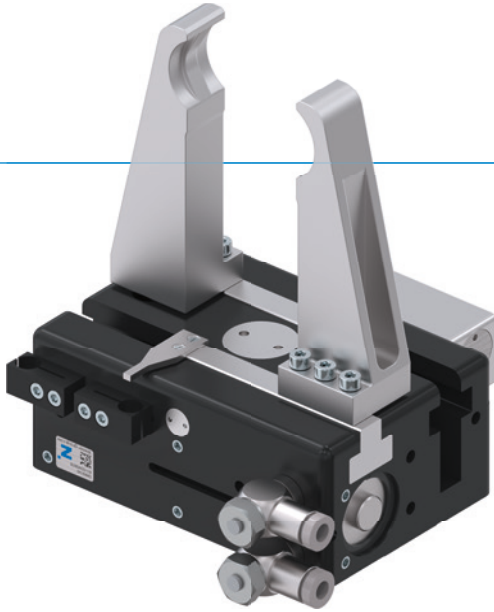


큰 스트로크를 갖는 2조 평행 그리퍼 시리즈 GHK6000

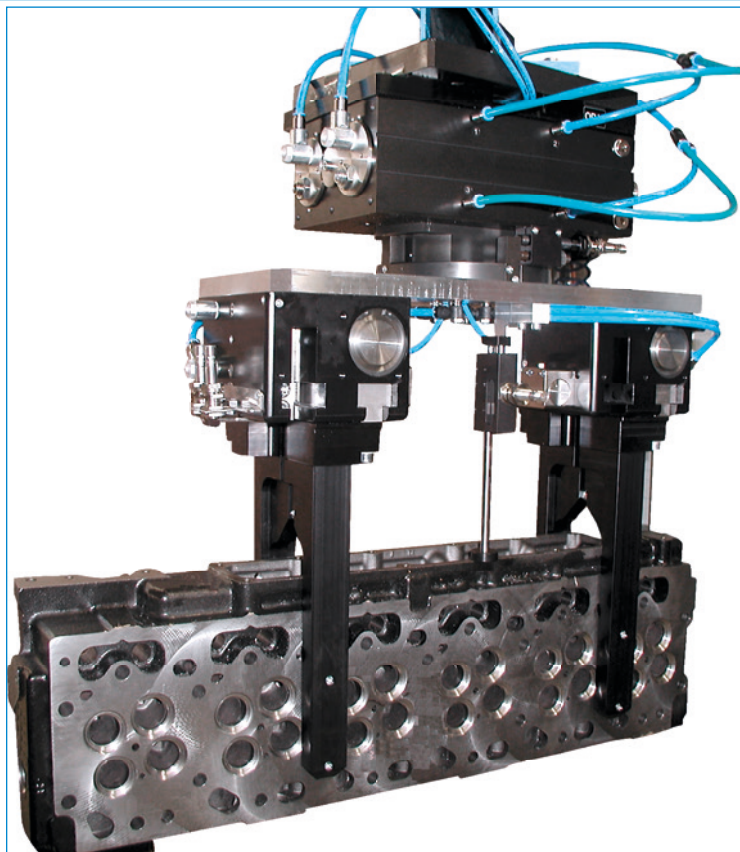
▶ 제품의 장점



"견고성"

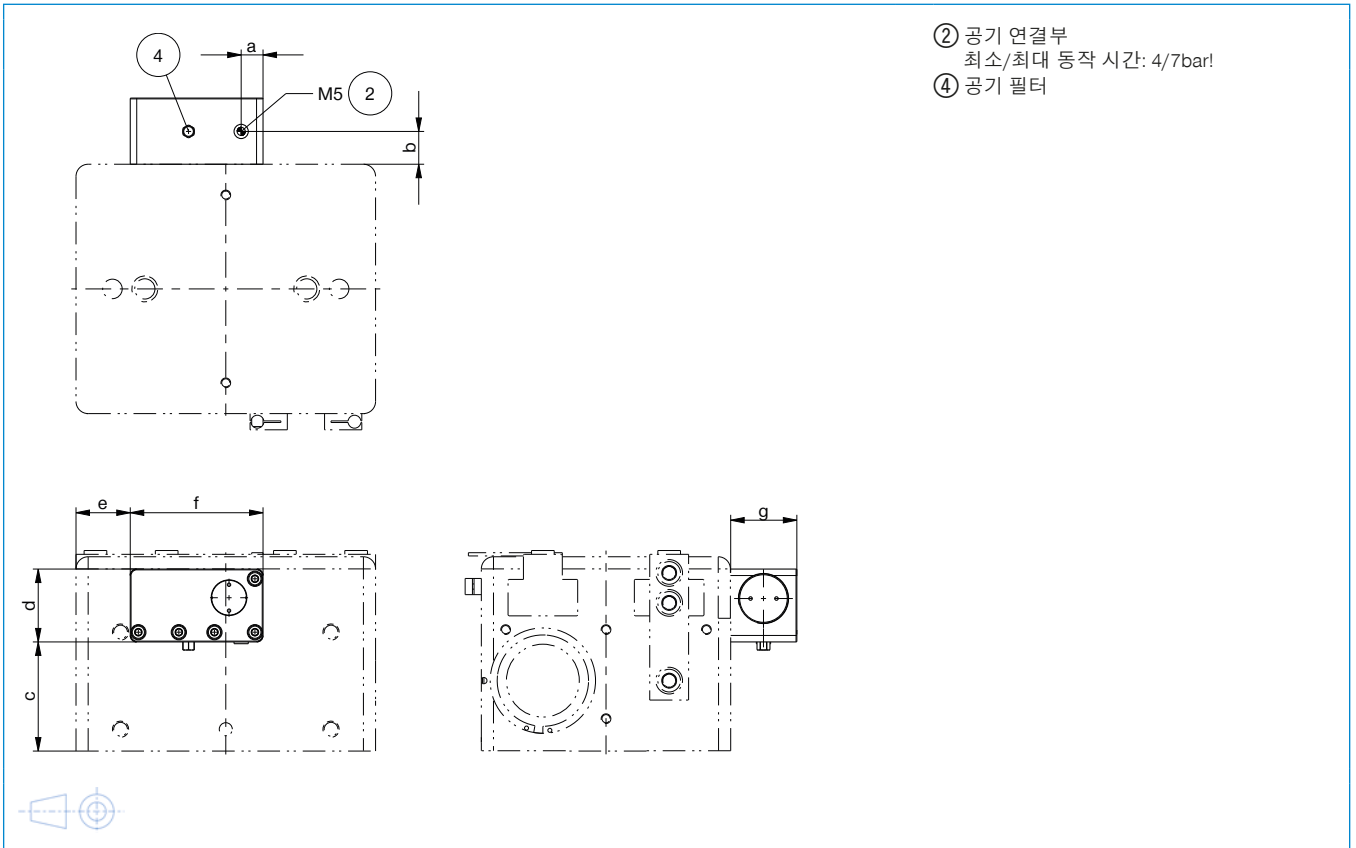
- ▶ 형상 결합 방식의 그리퍼 조 형성을 전제 조건으로 하여 클램핑 부재를 통해 압력 강하시 공작물 보호
- ▶ GH6000 시리즈의 기본 그리퍼를 토대로 하여 사이즈 설계됩니다.
- ▶ 조당 최대 200mm까지 긴 스트로크
- ▶ 전체 하우징 길이에 걸쳐 전체적으로 가이드되는 안정적인 T자형 홈 가이드
- ▶ 최대 600mm의 길이를 갖는 그리퍼 조
- ▶ 위 아래로 배치된 실린더 및 가이드에 의한 콤팩트한 구조적 형상

▶ 여러분의 용도에 적합한 제품





▶ 기술 도면



▶ 기술 데이터

설비 크기	압력 강하시 유지력 [N]	A [mm]	B [mm]	C [mm]	D [mm]	E [mm]	F [mm]	G [mm]
GHK6140	300	9.6	11.5	21.7	25	17.5	58	22
GHK6160	300	9.6	11.5	21.7	25	37.5	58	22
GHK6180	300	9.6	11.5	21.7	25	57.5	58	22
GHK6240	640	15	14	39.5	35	20	66	27
GHK6260	640	15	14	39.5	35	40	66	27
GHK6280	640	15	14	39.5	35	60	66	27
GHK62100	640	15	14	39.5	35	80	66	27
GHK62150	640	15	14	39.5	35	130	66	27
GHK6360	640	15	14	56	35	47.5	66	27
GHK63100	640	15	14	56	35	87.5	66	27
GHK63150	640	15	14	56	35	137.5	66	27
GHK6460	1050	13.5	20.5	67.4	45	33.5	82	41
GHK64100	1050	13.5	20.5	67.4	45	73.5	82	41
GHK64150	1050	13.5	20.5	67.4	45	123.5	82	41
GHK64200	1050	13.5	20.5	67.4	45	173.5	82	41

▶ 세부 정보는 온라인으로 사용가능



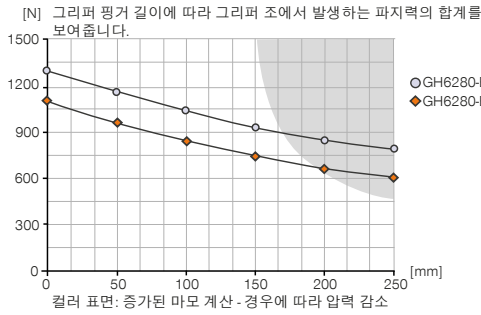
모든 정보는 한 클릭으로: www.zimmer-group.com. 기술 정보모든 정보를 원하시는 제품의 주문번호로 여러분의 설비크기에 해당되는 데이터, 도면, 3-D 모델, 작동설명서를 보실 수 있습니다. 빠르고, 한 눈에 들어오는 최신 정보.

큰 스트로크를 갖는 2조 평행 그리퍼 설비 크기 GH6280

▶ 제품 규격

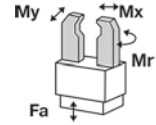


▶ 파지력 다이어그램



▶ 힘 및 모멘트

파지력에 추가로 작용할 수 있는 정적 힘과 모멘트를 표시합니다.



Mr [Nm]	140
Mx [Nm]	175
My [Nm]	120
Fa [N]	3000

▶ 배송 구성에 포함



2 [조각]
클램프 서포트
KB8-28



4 [조각]
센터 샤프트
DST41000



2 [조각]
선회-스로틀 체크 밸브
DRV1-8X8

▶ 권장 액세서리는 다음 페이지에서 찾을 수 있습니다

주문번호	▶ 기술 데이터	
	GH6280-B	GHK6280
조당 스트로크 [mm]	80	80
폐쇄 시 파지력 [N]	1280	1280
개방 시 파지력 [N]	1100	1100
폐쇄 시간 [s]	0.4	0.4
개방 시간 [s]	0.4	0.4
조립된 그리퍼 조 자체 최대 중량 [kg]	2.5	2.5
그리퍼 조 최대 길이 [mm]	250	250
반복정밀도 +/- [mm]	0.05	0.05
최소 작동 압력 [bar]	3	3
최대 작동 압력 [bar]	8	8
정격 작동 압력 [bar]	6	6
최소 작동 온도 [°C]	+5	+5
최대 작동 온도 [°C]	+80	+80
사이클 당 실린더 부피 [cm³]	367	367
IEC 60529 준거 보호방식	IP40	IP40
무게 [kg]	4.8	5.3

