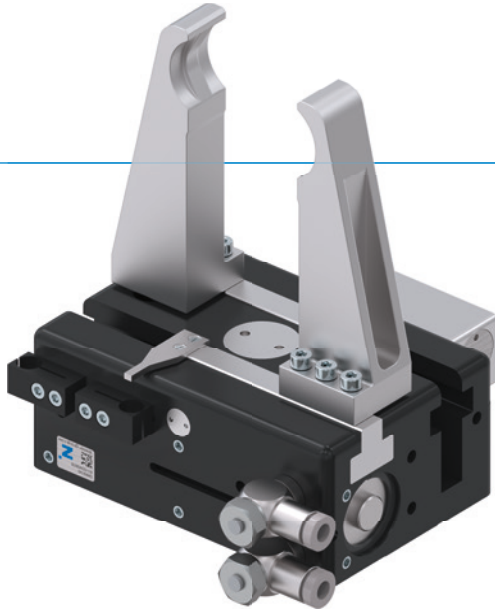


# PINZE PARALLELE A DUE GANASCE A CORSA LUNGA SERIE GHK6000

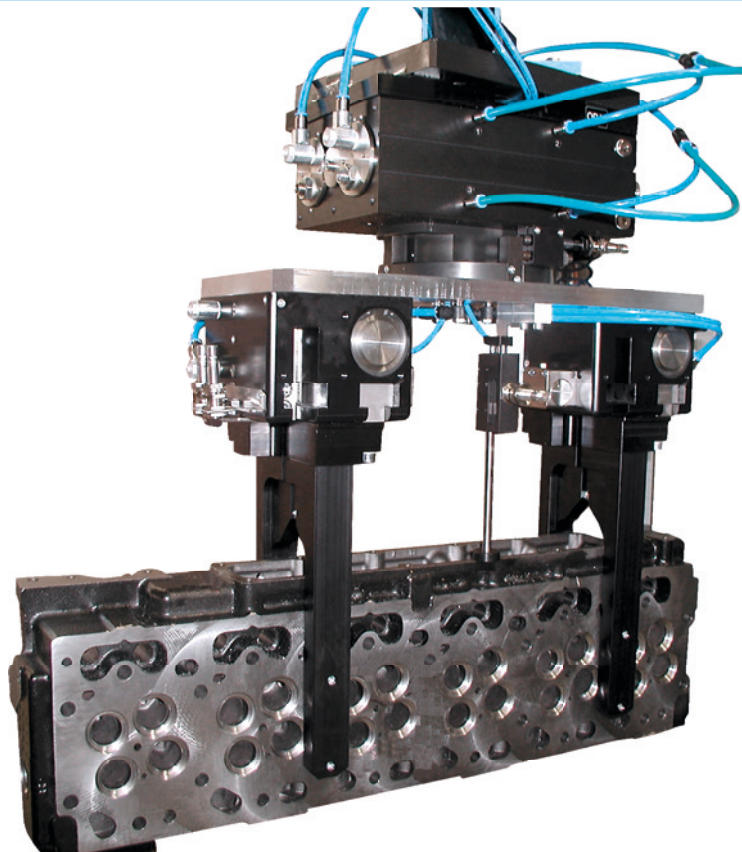
## ► VANTAGGI DEL PRODOTTO



### “Il Robusto”

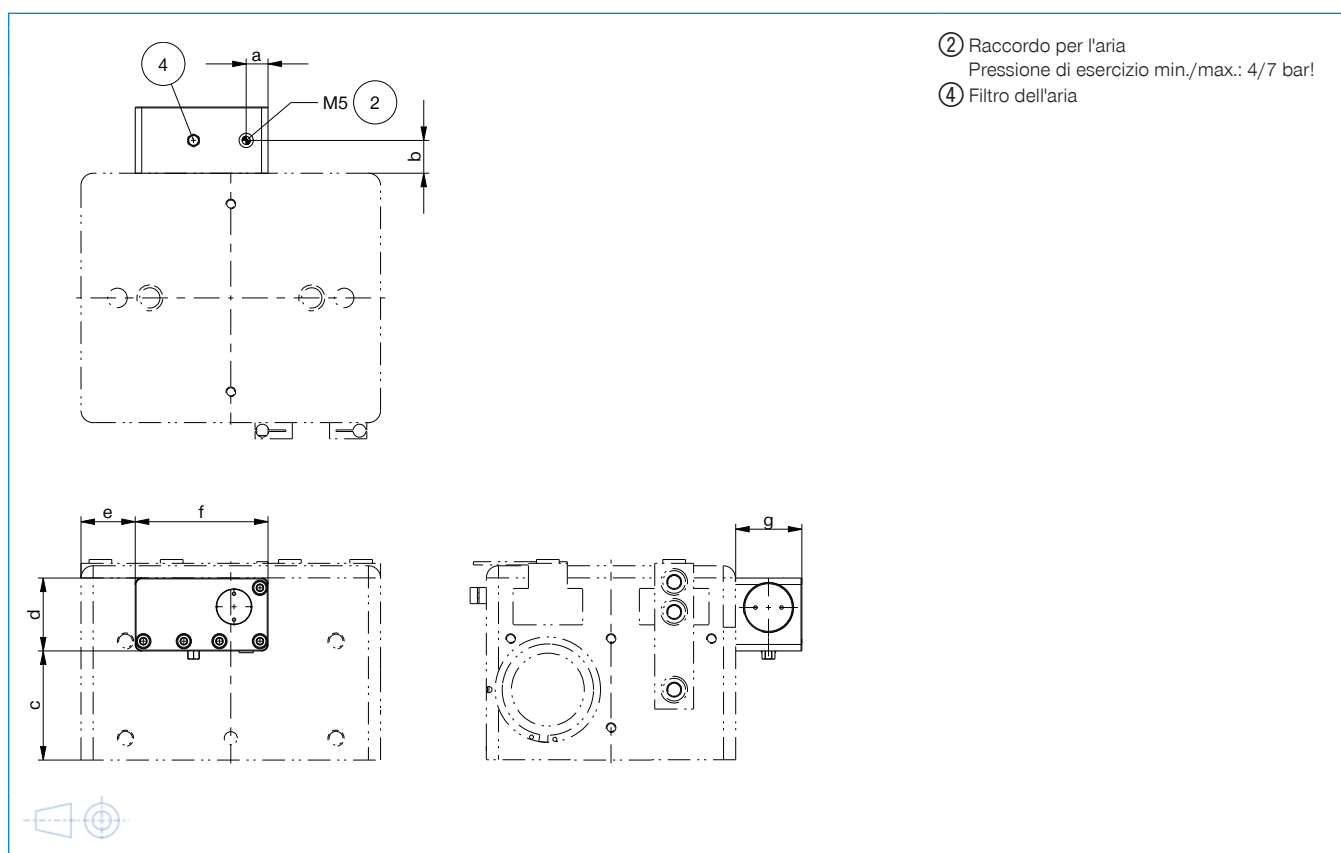
- Protezione del pezzo in caso di caduta di pressione tramite elemento di bloccaggio, presupposto che la configurazione delle ganasce sia con accoppiamento geometrico
- Le dimensioni si basano sulla pinza standard della serie GH6000
- Corsa lunga fino a 200 mm per ganascia
- Guida scanalata a T stabile, guidata completamente per tutta la lunghezza della carcassa
- Per ganasce con una lunghezza fino a 600 mm
- Forma compatta grazie al cilindro e alla guida disposti in modo sovrapposto

## ► IL PRODOTTO ADATTO ALLA VOSTRA APPLICAZIONE





## ► DISEGNI TECNICI



## ► DATI TECNICI

Dimensioni costruttive	Forza di tenuta in caso di caduta di pressione	A	B	C	D	E	F	G
	[N]	[mm]	[mm]	[mm]	[mm]	[mm]	[mm]	[mm]
GHK6140	300	9.6	11.5	21.7	25	17.5	58	22
GHK6160	300	9.6	11.5	21.7	25	37.5	58	22
GHK6180	300	9.6	11.5	21.7	25	57.5	58	22
GHK6240	640	15	14	39.5	35	20	66	27
GHK6260	640	15	14	39.5	35	40	66	27
GHK6280	640	15	14	39.5	35	60	66	27
GHK62100	640	15	14	39.5	35	80	66	27
GHK62150	640	15	14	39.5	35	130	66	27
GHK6360	640	15	14	56	35	47.5	66	27
GHK63100	640	15	14	56	35	87.5	66	27
GHK63150	640	15	14	56	35	137.5	66	27
GHK6460	1050	13.5	20.5	67.4	45	33.5	82	41
GHK64100	1050	13.5	20.5	67.4	45	73.5	82	41
GHK64150	1050	13.5	20.5	67.4	45	123.5	82	41
GHK64200	1050	13.5	20.5	67.4	45	173.5	82	41

## ► ULTERIORI INFORMAZIONI DISPONIBILI ONLINE

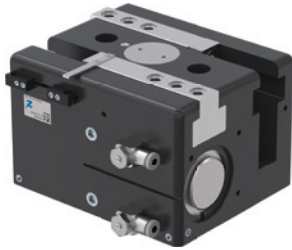


Tutte le informazioni con un clic: [www.zimmer-group.com](http://www.zimmer-group.com). Con il numero d'ordine potete accedere a dati, disegni, modelli 3D e istruzioni per l'uso del prodotto desiderato per le dimensioni costruttive più adatte a voi. Veloce, semplice e sempre attuale.

# PINZE PARALLELE A DUE GANASCE A CORSA LUNGA

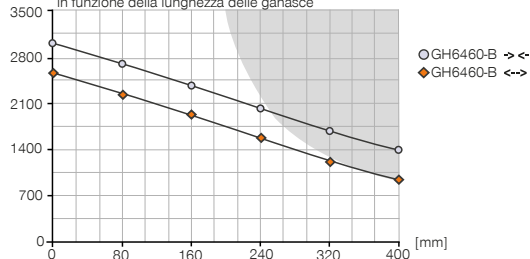
## DIMENSIONI COSTRUTTIVE GH6460

### ► SPECIFICHE PRODOTTO



#### ► Diagramma forza di presa

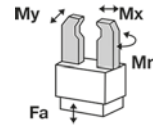
[N] Indica la somma aritmetica delle singole forze che agiscono sulle ganasce in funzione della lunghezza delle ganasce



Superfici colorate: probabile aumento di usura - diminuire eventualmente la pressione

#### ► Forze e momenti

Indica forze statiche e coppie che possono agire in aggiunta alla forza di presa.



Mr [Nm]	250
Mx [Nm]	300
My [Nm]	200
Fa [N]	9000

### ► IN DOTAZIONE



2 [pezzi]  
Supporti sensore  
**KB8-28**



4 [pezzi]  
Boccole di centraggio  
**DST42000**



2 [pezzi]  
Valvole di regolazione  
**DRV1-4X8**

### ► TROVATE ACCESSORI CONSIGLIATI ALLE PAGINE SEGUENTI

Numero d'ordine	► Dati tecnici	
	GH6460-B	GHK6460
Corsa per ganascia [mm]	60	60
Forza di presa in chiusura [N]	3000	3000
Forza di presa in apertura [N]	2600	2600
Tempo di chiusura [s]	0.4	0.4
Tempo di apertura [s]	0.4	0.4
Peso proprio della ganascia montata max. [kg]	6	6
Lunghezza ganascia mass. [mm]	400	400
Ripetibilità +/- [mm]	0.05	0.05
Pressione di esercizio min. [bar]	3	3
Pressione di esercizio mass. [bar]	8	8
Pressione di esercizio nominale [bar]	6	6
Temperatura di esercizio min. [°C]	+5	+5
Temperatura di esercizio mass. [°C]	+80	+80
Volume d'aria per ciclo [cm <sup>3</sup> ]	710	710
Grado di protezione secondo IEC 60529	IP40	IP40
Peso [kg]	11	12

