

PINZA RADIAALE A DUE GANASCE

SERIE GK

► VANTAGGI DEL PRODOTTO



“Il Compatto”

► Sistema sperimentato

L'affidabilità, ormai comprovata da più di 20 anni, vi garantisce una produzione senza guasti






► Miglior rapporto forza/spazio

La trasmissione della forza tramite una leva articolata vi consente elevate forze di presa con uno sfruttamento ottimale dello spazio

► Regolazione della corsa illimitata

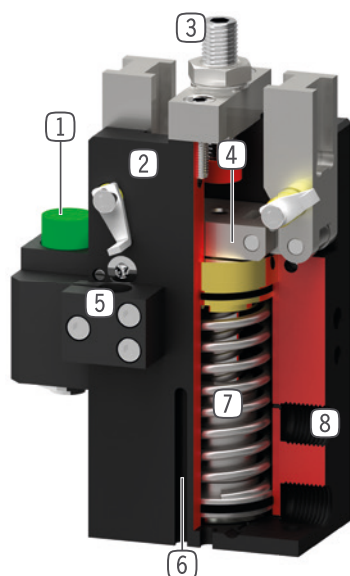
Tramite una vite di regolazione potete adattare l'angolo di apertura di 180° alle vostre individuali esigenze

► CARATTERISTICHE DI SERIE

Dimensioni costruttive	Versione	
	N	NC
 Molla in chiusura C		●
 10 milioni di cicli esenti da manutenzione (max.)	●	●
 Sensore magnetico	●	●
 Autorallentamento meccanico	●	●
 IP20	●	●



► I VANTAGGI IN DETTAGLIO



- ① **Paracolpi**
 - riduzione dell'energia cinetica per ganasce pesanti e lunghe
- ② **Carcassa robusta e leggera**
 - Lega di alluminio anodizzata a spessore
- ③ **Vite di regolazione corsa**
 - versatile per la fase di apertura
- ④ **Meccanismo cuneo-gancio a comando forzato**
 - movimento delle ganasce sincronizzato
 - con autorallentamento meccanico
- ⑤ **Supporto sensore**
 - fissaggio sensore induttivo
- ⑥ **Scanalatura di rilevamento**
 - per il posizionamento dei sensori magnetici
- ⑦ **Sistema di mantenimento della forza di presa integrato**
 - molla integrata nel cilindro come riserva di forza
- ⑧ **Alimentazione**
 - possibile su più lati

► DATI TECNICI

Dimensioni costruttive	Corsa	Forza di presa	Peso	Classe IP
	[°]	[N]	[kg]	
GK15	90	70 - 100	0,1 - 0,12	IP20
GK20	90	150 - 210	0,23 - 0,3	IP20
GK25	90	440 - 610	0,42 - 0,58	IP20
GK35	90	950 - 1250	0,9 - 1,2	IP20
GK40	90	1400 - 1820	1,7 - 2,2	IP20
GK50	90	3500 - 4250	3,5 - 4,1	IP20

► ULTERIORI INFORMAZIONI DISPONIBILI ONLINE



Tutte le informazioni con un clic: www.zimmer-group.com. Con il numero d'ordine potete accedere a dati, disegni, modelli 3D e istruzioni per l'uso del prodotto desiderato per le dimensioni costruttive più adatte a voi. Veloce, semplice e sempre attuale.

PINZA RADIALE A DUE GANASCE

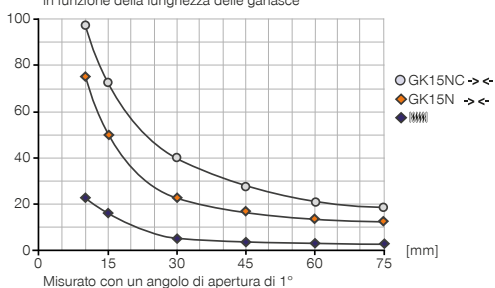
DIMENSIONI COSTRUTTIVE GK15

► SPECIFICHE PRODOTTO



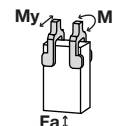
► Diagramma forza di presa

Indica la somma aritmetica delle singole forze che agiscono sulle ganasce in funzione della lunghezza delle ganasce



► Forze e momenti

Indica forze statiche e coppie che possono agire in aggiunta alla forza di presa.



Mr [Nm]	0.4
My [Nm]	0.4
Fa [N]	75

► ACCESSORI CONSIGLIATI



COMPONENTI DI PRESA



PB15N
Paracolpi



SENSORISTICA



MFS01-K-KHC-P2-PNP
Sensore a 2 punti, cavo 5 m



ALIMENTAZIONE DI ENERGIA



GVM5
Raccordi filettati lineari



MFS01-S-KHC-P2-PNP
Sensore a 2 posizioni angolato, cavo 0,3 m - spina M8



COLLEGAMENTI/ALTRO



SENSORISTICA



KB3
Supporti sensore



KAG500
Connettore a spina diritto cavo 5 m - presa M8



NJ3-E2
Sensori induttivi - Cavi 5 m



KAG500B4
Connettore a spina diritto cavo 5 m - presa M8



NJ3-E2SK
Sensori induttivi cavi 0,3 m - Spina M8



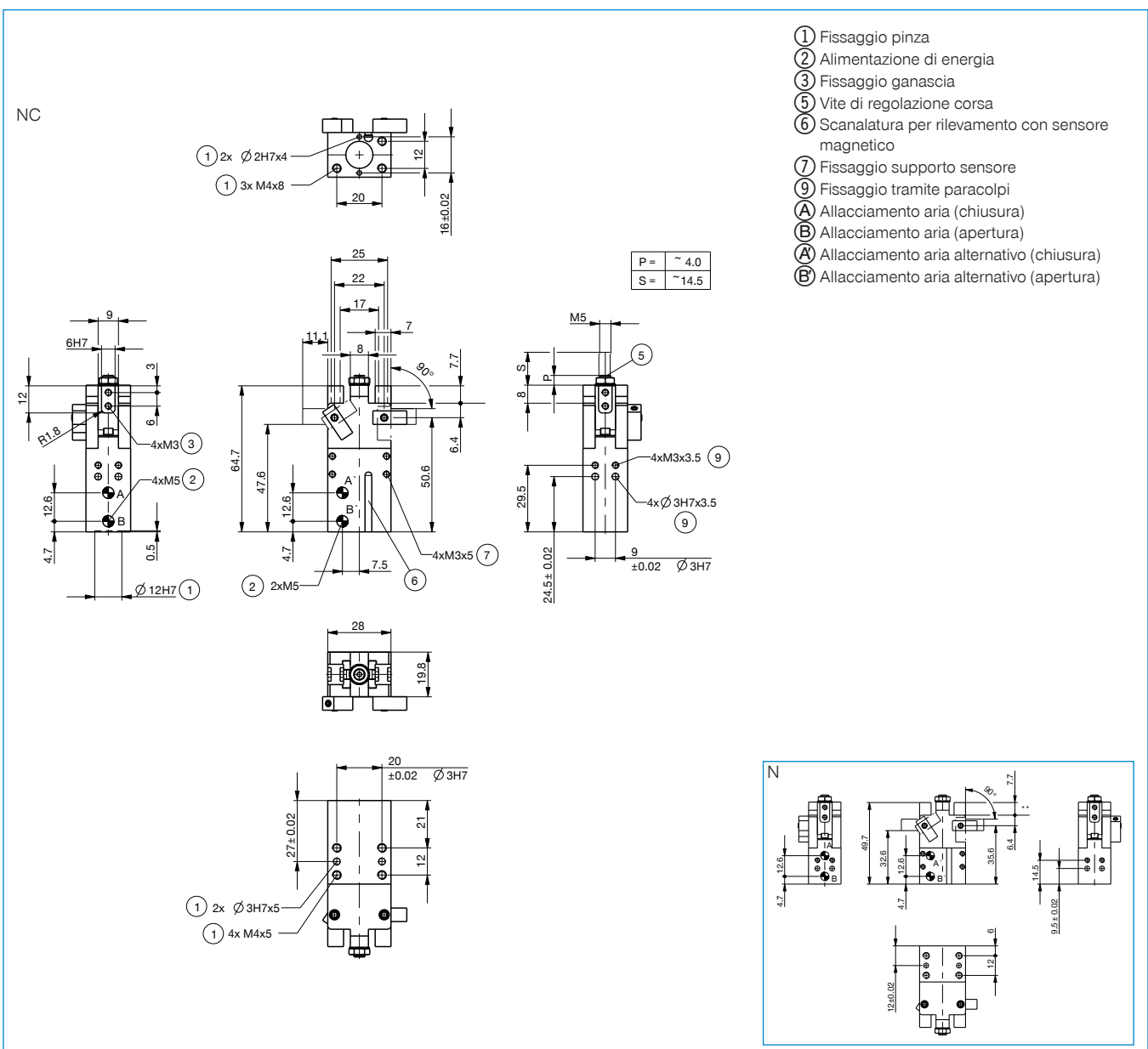
KAW500
Connettori a spina angolari cavi 5 m - Presa M8



ZE12H7X4
Disco di centraggio

Numero d'ordine	► Dati tecnici	
	GK15N-B	GK15NC-B
Corsa per ganascia [°]	90	90
Momento di presa in chiusura [Nm]	1.2	1.6
Momento di presa garantito dalla molla [Nm]		0.4
Forza di presa in chiusura [N]*	70	100
Tempo di chiusura [s]	0.1	0.2
Tempo di apertura [s]	0.1	0.2
Ripetibilità +/- [mm]	0.06	0.06
Pressione di esercizio min. [bar]	3	5
Pressione di esercizio mass. [bar]	8	8
Pressione di esercizio nominale [bar]	6	6
Temperatura di esercizio min. [°C]	5	5
Temperatura di esercizio mass. [°C]	+80	+80
Volume d'aria per ciclo [cm ³]	2	2.4
Grado di protezione secondo IEC 60529	IP20	IP20
Peso [kg]	0.096	0.12

*Misurato dallo spigolo superiore della carcassa

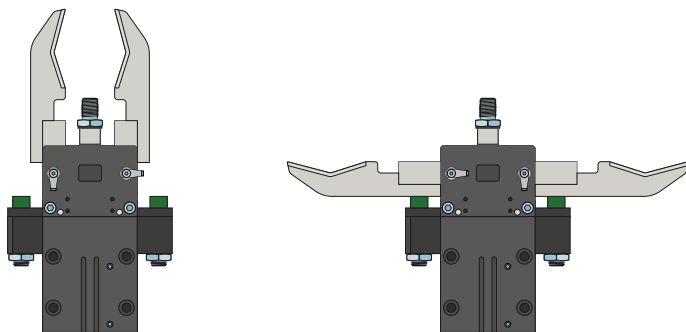


PINZA RADIAALE A 2 GANASCE

SERIE GK DESCRIZIONE FUNZIONALE



COMPONENTI DI PRESA



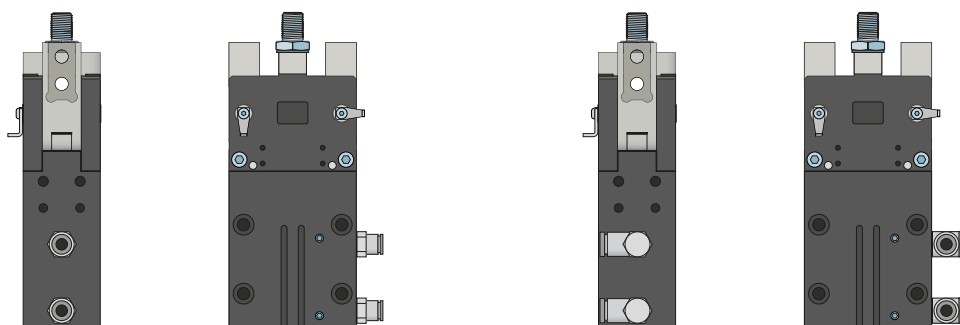
Paracolpi – PB

Per ridurre l'energia cinetica per ganasce pesanti e lunghe

I paracolpi sono utilizzati principalmente per movimenti rapidi e non limitati della ganasca. Sono adatti anche per ganasce lunghe, un'elevata massa della ganasca e per l'ottimizzazione dei tempi di ciclo. L'energia viene assorbita da un deceleratore in elastomero.



ALIMENTAZIONE DI ENERGIA

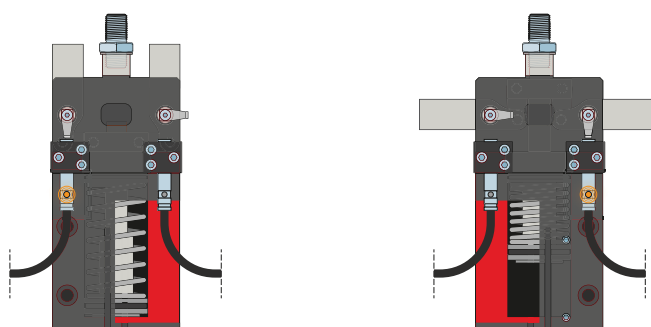


Raccordi pneumatici

Disponibili in versione diritta e angolare. Possono essere scelti liberamente a seconda delle condizioni di spazio o della situazione di installazione.



SENSORISTICA



Sensori induttivi – NJ

Il supporto sensore è allineato verso la linguetta di comando e il sensore viene inserito nel supporto sensore fino a raggiungere la distanza di commutazione necessaria alla linguetta di comando. La regolazione fine può essere eseguita spostando nuovamente il supporto sensore. I sensori sono disponibili nelle versioni 5 m di cavo con estremità a trefoli aperti, 0,3 m di cavo con spina e con uscita connettore diretta.

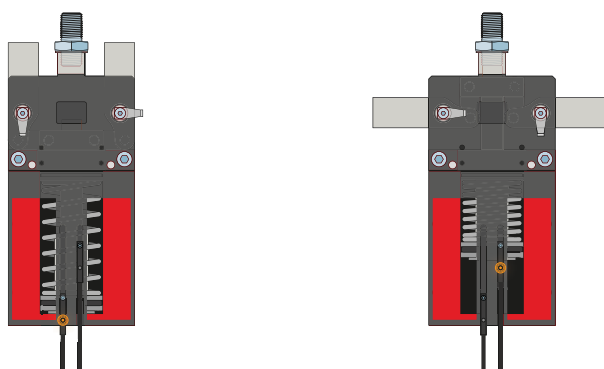
PINZA RADIAALE A 2 GANASCE

SERIE GK DESCRIZIONE FUNZIONALE

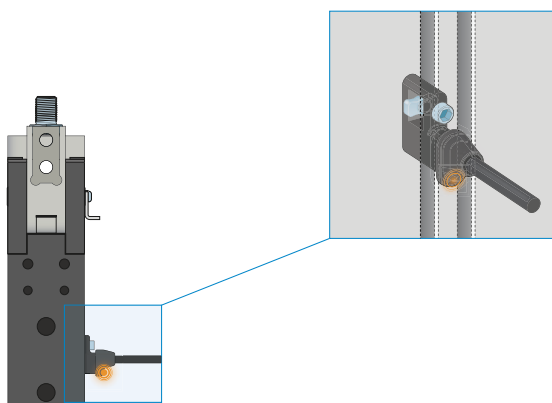


SENSORISTICA

MFS02



MFS01



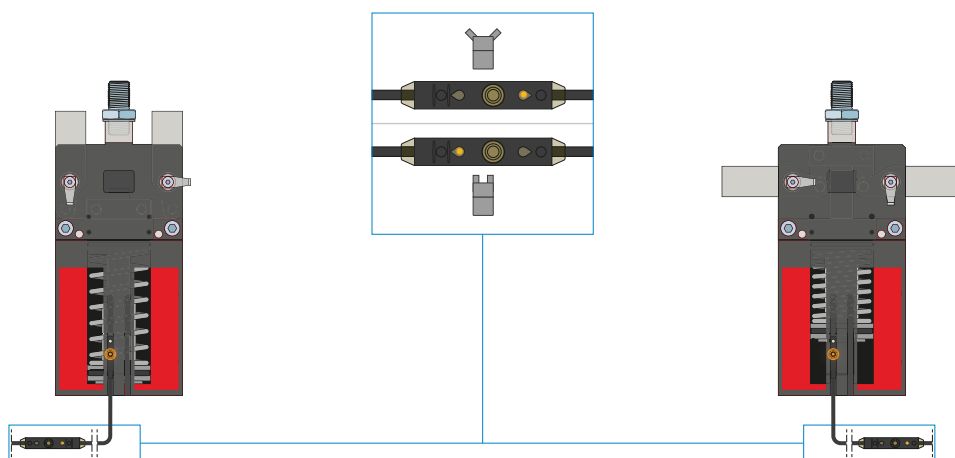
Sensori magnetici a 1 punto – MFS

Per il rilevamento senza contatto della posizione del pistone

Questi sensori sono montati nella scanalatura a C della pinza e rilevano il magnete collegato al pistone della pinza. Per garantire l'utilizzo in diverse condizioni di spazio, i sensori sono disponibili in due varianti. Mentre l'MFS02 orizzontale, con uscita cavo dritta, scompare quasi completamente nella scanalatura a C della pinza, l'MFS01 verticale è più alto, ma ha un'uscita cavo sfasata di 90°. Queste varianti sono disponibili nelle versioni con 5 m di cavo con estremità a trefoli aperti e 0,3 m di cavo con connettore.



SENSORISTICA



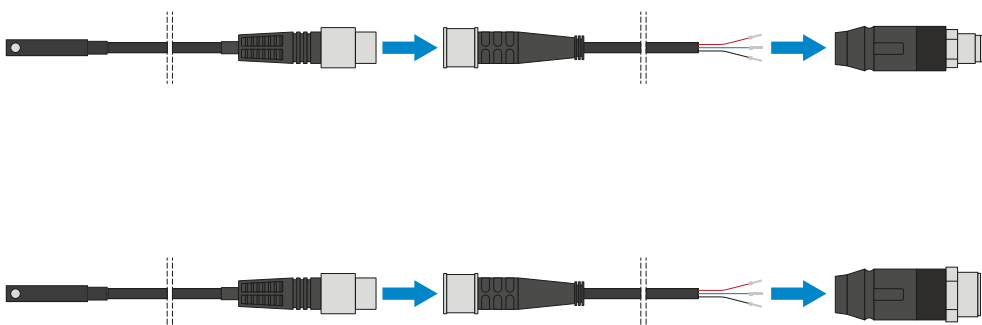
Sensori magnetici a 2 punti - MFS

Con due punti di commutazione liberamente programmabili

Attraverso l'unità di programmazione integrata nel cavo, per questo sensore è possibile definire liberamente due punti di commutazione. Per fare questo, il sensore viene bloccato nella scanalatura a C, la posizione uno viene avvicinata con la pinza e appresa premendo il "teach button". La seconda posizione viene poi avvicinata con la pinza e programmata. Per garantire l'utilizzo in diverse condizioni di spazio, i sensori sono disponibili in due varianti. Mentre l'MFS02 orizzontale, con uscita cavo dritta, scompare quasi completamente nella scanalatura a C della pinza, l'MFS01 verticale è più alto, ma ha un'uscita cavo sfasata di 90°. I sensori sono disponibili nelle versioni con 5 m di cavo con estremità a trefoli aperti e 0,3 m di cavo con connettore.



COLLEGAMENTI/ALTRO



Connettore a spina

Per l'estensione e il confezionamento dei cavi di collegamento dei sensori

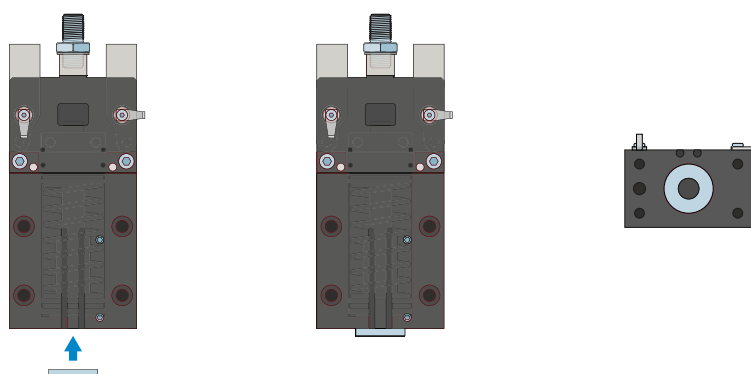
Sono disponibili cavi lunghi 5 m con i trefoli aperti in corrispondenza dell'estremità. I cavi possono essere accorciati a seconda delle esigenze individuali o assemblati con connettori di grandezza M8 e M12.

PINZA RADIAALE A 2 GANASCE

SERIE GK DESCRIZIONE FUNZIONALE



COLLEGAMENTI/ALTRO



Disco di centraggio

Utilizzato in combinazione con una spina per definire la posizione della pinza.