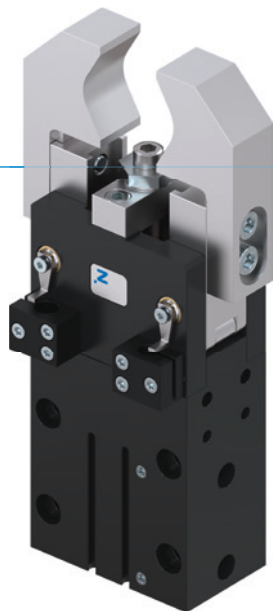


2指张角式抓手 GK 系列

▶ 产品优点



"紧凑的"

▶ 经证实的技术

经过20年,产品通过应用证实了我们的可靠性,这就意味着我们的产品不会因质量而影响您的生产进程。






▶ 最好的力与空间的利用比率

确保在最小的安装空间内 提供最大的抓取力

▶ 灵活的行程调整

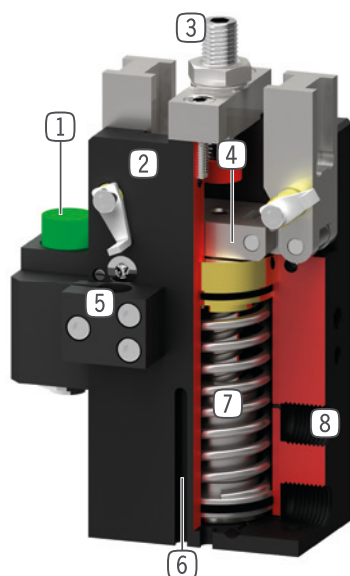
您可以根据您应用需要使用调节螺丝调节其180°的张开角度

▶ 产品特点

尺寸型号	版本	
GKXX	N	NC
 弹簧式自锁/常闭		●
 (最多)1千万次循环免维护	●	●
 磁场传感器	●	●
 机械式自锁	●	●
 IP 20	●	●



优势细节



- ① 缓冲止停
- 吸收重且长手指的动能
- ② 坚固且轻的外壳
- 硬涂层铝合金
- ③ 行程调节螺丝
- 可调节张开角度
- ④ 有导轨的肘节杆装置
- 抓手手指同步移动
- 机械自锁
- ⑤ 安装块
- 安装接近开关
- ⑥ 检测槽
- 用于放置安装磁性传感器
- ⑦ 内置保持力安全装置
- 气缸内置弹簧作为能量储存
- ⑧ 能源供应
- 可从多个面供气

技术数据

尺寸型号	行程 [°]	夹持力 [N]	重量 [kg]	IP 等级
GK15	90	70 - 100	0,1 - 0,12	IP20
GK20	90	150 - 210	0,23 - 0,3	IP20
GK25	90	440 - 610	0,42 - 0,58	IP20
GK35	90	950 - 1250	0,9 - 1,2	IP20
GK40	90	1400 - 1820	1,7 - 2,2	IP20
GK50	90	3500 - 4250	3,5 - 4,1	IP20

更多详情请上网查询



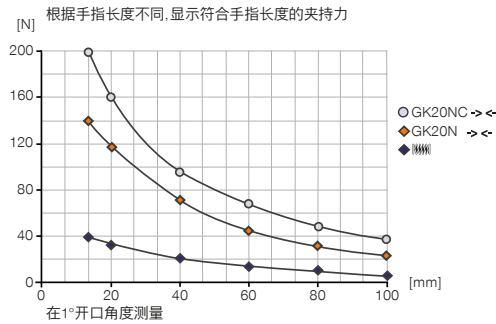
所有信息查询请点击:www.zimmer-group.com。产品参数、绘图、3D模型和操作说明均可根据产品型号查询。清晰且实时更新。

2指张角式抓手 GK20 尺寸型号

产品规格

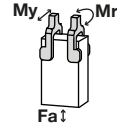


夹持力图表



力和力矩

显示除夹持力外可能作用的静力和力矩。



Mr [Nm]	0.8
My [Nm]	1
Fa [N]	150

随货提供



2 [个]
接近开关安装座
KB8K

配件建议



夹爪组件



PB20N
缓冲止停



传感器



MFS01-S-KHC-P1-PNP
倾斜的磁场传感器, 电缆0.3 m-插头M8



能源供应



MFS02-S-KHC-P1-PNP
磁场传感器直的, 电缆0.3m-插头M8



GVM5
直插接头-快接式



接口 / 其他



DRVM5X4
流量控制阀 - 转动式



KAG500
插入式直连接头电缆 5 m - M8插头(母头)



传感器



KAW500
插入式弯角连接头电缆 5 m - M8插头(母头)



NJ8-E2
接近开关电缆5m-直接出线



NJ8-E2S
接近开关 - M8连接头



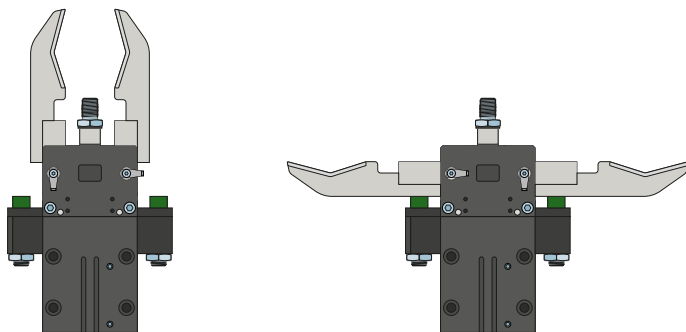
ZE20H7X4
中心定位环

2指张角式抓手

GK 系列功能说明



夹爪组件

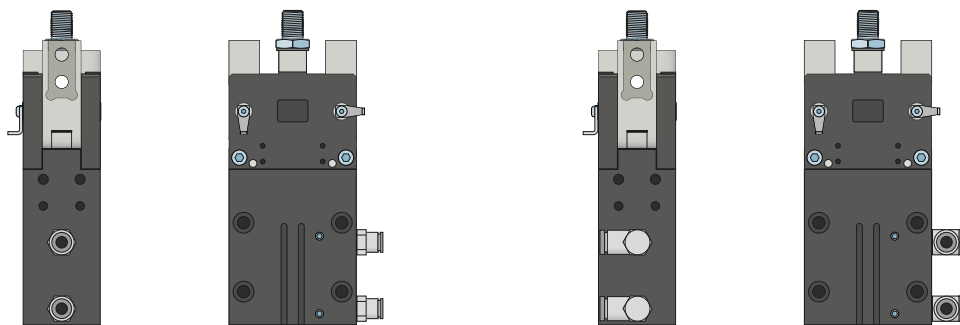


缓冲器 - PB

用于减小大质量和长夹爪手指的动能缓冲器在快速、无节流的手指移动时使用。缓冲器也适用于夹爪手指长、手指重量大以及用于优化周期时间。通过弹性缓冲器吸收能量。



能源供应

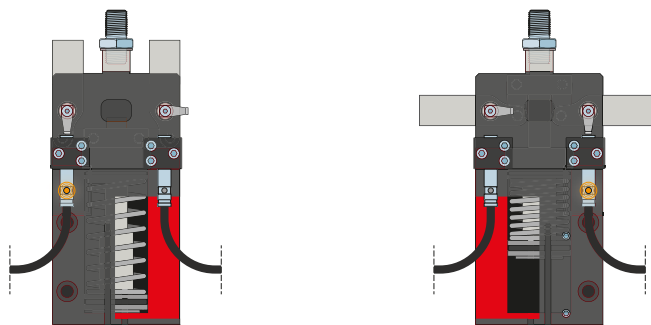


气动螺纹套管接头

有直型和弯型结构可选。可根据空间条件或安装情况自由选择。



传感器



接近开关 - NJ

夹紧座对齐感应条, 传感器伸入夹紧座, 直至达到与感应条所需的感应距离。重新推动夹紧座进行精调。传感器有带裸露出线端的 5 m 电缆、带插头的 0.3 m 电缆以及带直插插头三种规格可选。

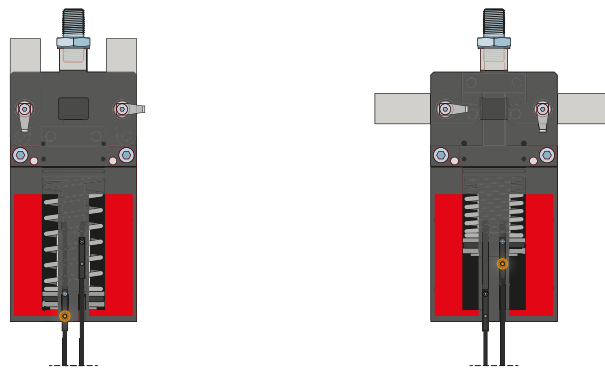
2指张角式抓手

GK 系列功能说明

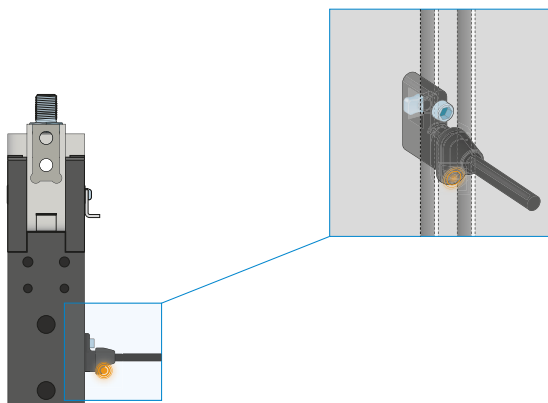


传感器

MFS02



MFS01



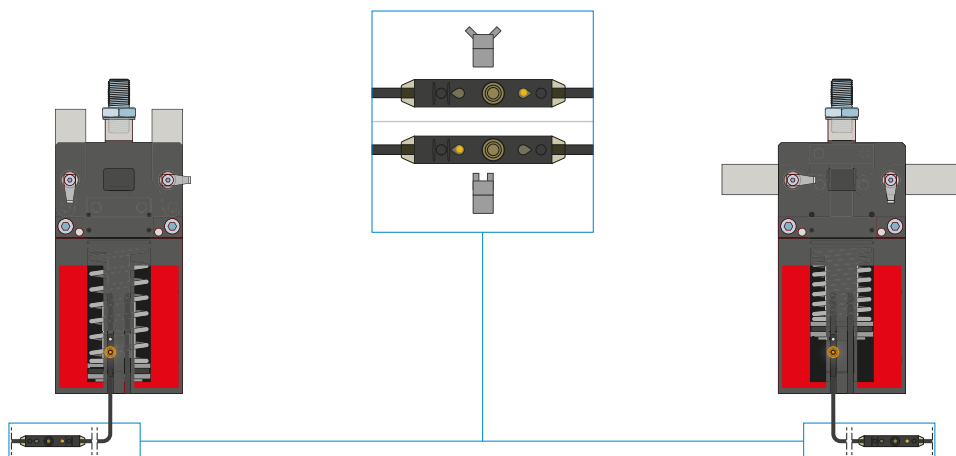
单点磁场传感器 - MFS

用于无接触地检测活塞位置

该传感器安装在机械夹爪的 C 型槽中并且检测机械夹爪的活塞上安装的磁体。为确保适用于各类不同的空间条件,有两种传感器可选。平卧式 MFS02 带有直型电缆出线,几乎完全隐藏在机械夹爪 C 型槽中,而直立式 MFS01 虽然更高,但带有 90° 偏置的电缆出线。该类型传感器有带裸露出线端的 5 m 电缆和带插头的 0.3 m 电缆两种规格可选。



传感器



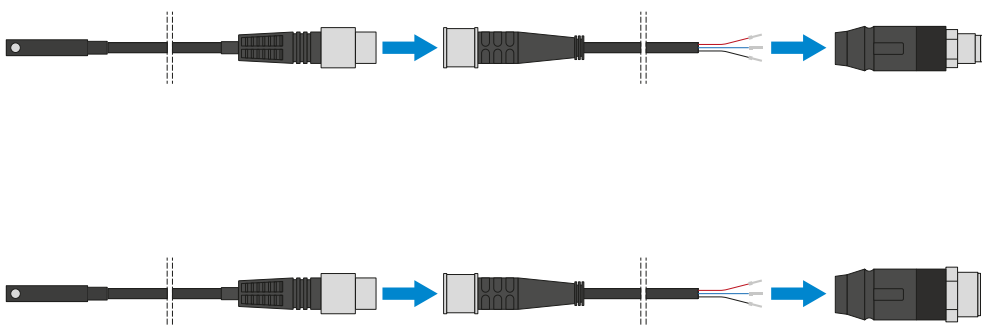
两点磁场传感器 - MFS

带两个可自由编程的检测点

通过集成在电缆中的编程单元可以为该传感器自由定义两个检测点。为此，将传感器夹到 C 型槽中，随抓手接近一个位置，按下“示教按钮”示教位置。然后随抓手接近二个位置，并编程。为确保适用于各类不同的空间条件，有两种传感器可选。平卧式 MFS02 带有直型电缆出线，几乎完全隐藏在抓手 C 型槽中，而直立式 MFS01 虽然更高，但带有 90° 偏置的电缆出线。传感器有带露出线端的 5 m 电缆和带插头的 0.3 m 电缆两种规格可选。



接口 / 其他



插塞连接器

用于延长和预装配传感器连接线

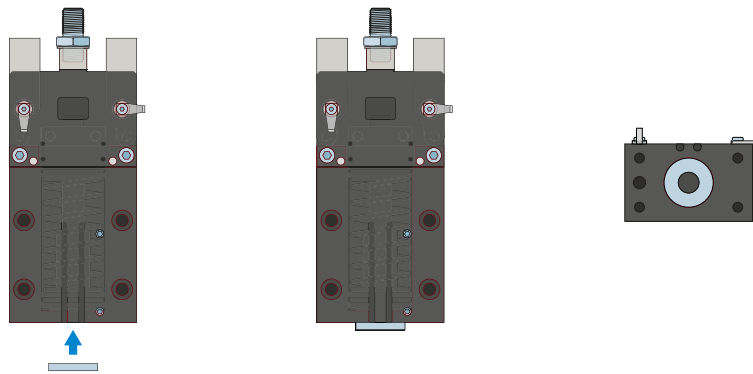
有带裸露出线端的 5 m 电缆可用。电缆可以根据相关需求截短或预装配 M8 和 M12 插头。

2指张角式抓手

GK 系列功能说明



接口 / 其他



定心垫圈

需要与定位销一起定义机械夹爪的位置。