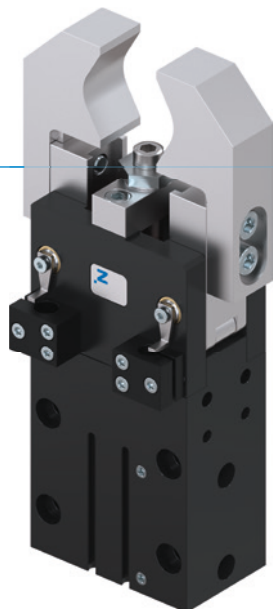


CHWYTAKI DWUSZCZĘKOWE PROMIENIOWE SERIA GK

► ZALETY PRODUKTU



„Kompaktowy”

► Sprawdzona technika

Sprawdzona od ponad 20 lat niezawodność gwarantuje użytkownikom bezawaryjną produkcję.






► Najlepszy stosunek siły do wielkości przestrzeni konstrukcyjnej

Przeniesienie siły za pomocą dźwigni kolankowej pozwala uzyskać duże siły chwytające przy optymalnym wykorzystaniu przestrzeni konstrukcyjnej.

► Płynna regulacja skoku

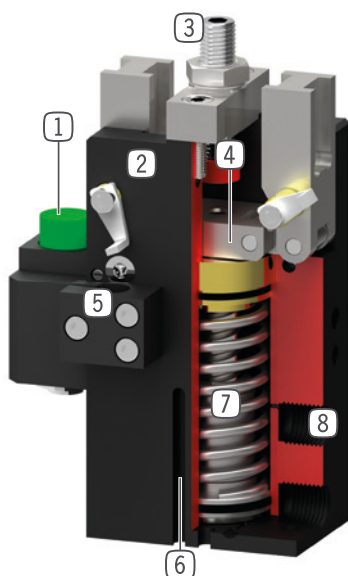
Za pomocą śruby nastawczej można indywidualnie dostosować kąt otwarcia 180° do swoich potrzeb.

► CECHY SERII

Rozmiar	Wersja	
GKXX	N	NC
 Sprężyna zamykająca C		•
 10 mln cykli bez konserwacji (maks.)	•	•
 Czujnik pola magnetycznego	•	•
 Mechaniczne samoistne hamowanie	•	•
 IP 20	•	•



► KORZYŚCI – W SZCZEGÓŁACH



- 1 Kozioł oporowy**
 - Redukcja energii kinetycznej w przypadku długich i ciężkich szczęk chwytających.
- 2 Wytrzymała, lekka obudowa**
 - Stop aluminium pokryty twardą powłoką
- 3 Śruba nastawy skoku**
 - Skok otwarcia płynnie nastawiany
- 4 Przekładnia z dźwignią kolankową z wymuszonym prowadzeniem**
 - Zsynchronizowany ruch szczęk chwytających
 - Mechaniczne samoistne hamowanie
- 5 Element zaciskowy**
 - Gniazdo indukcyjnego czujnika zbliżeniowego
- 6 Wpust sprawdzający**
 - Gniazdo układu czujnika pola magnetycznego
- 7 Zintegrowane zabezpieczenie siły chwytania**
 - Sprężyna umieszczona w komorze cylindra jako pochłaniacz energii
- 8 Doprowadzanie energii**
 - możliwe z kilku stron

► DANE TECHNICZNE

Rozmiar	Skok [°]	Siła chwytająca [N]	Masa [kg]	Klasa IP
GK15	90	70 - 100	0,1 - 0,12	IP20
GK20	90	150 - 210	0,23 - 0,3	IP20
GK25	90	440 - 610	0,42 - 0,58	IP20
GK35	90	950 - 1250	0,9 - 1,2	IP20
GK40	90	1400 - 1820	1,7 - 2,2	IP20
GK50	90	3500 - 4250	3,5 - 4,1	IP20

► WIĘCEJ INFORMACJI MOŻNA ZNALEŹĆ W INTERNECIE.



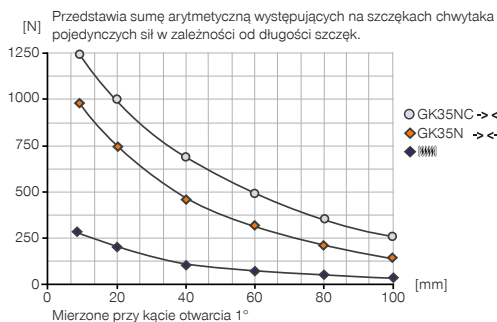
Wszystkie informacje za jednym kliknięciem: www.zimmer-group.com. Na podstawie numeru katalogowego pożądanego produktu można znaleźć dane, rysunki, modele 3D i instrukcje obsługi szukanego rozmiaru. Szybki dostęp do zawsze aktualnych i przejrzystych informacji.

CHWYTAKI DWUSZCZĘKOWE PROMIENIOWE ROZMIAR GK35

► SPECYFIKACJE PRODUKTOWE

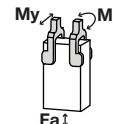


► Wykres sił chwytania



► Siły i momenty

Przedstawia statyczne siły i momenty, które mogą oddziaływać poza siłą chwytania.



Mr [Nm]	12
My [Nm]	20
Fa [N]	400

► W ZAKRESIE DOSTAWY



2 [kawatek]
Element zaciskowy
KB8K

► ZALECANE WYPOSAŻENIE DODATKOWE



ELEMENTY CHWYTAJĄCE



PB35N
Kozioł опорowy (para)



TECHNIKA SENSOROWA



MFS01-S-KHC-P1-PNP
Czujnik pola magnetycznego kątowy, kabel 0,3 m - Wtyczka M8



ZASILANIE W ENERGIĘ



GVM5
Złącze śrubowe proste



MFS02-S-KHC-P1-PNP
Czujnik pola magnetycznego prosty, kabel 0,3 m - Wtyczka M8



PRZYŁĄCZA/POZOSTAŁE



DRV5X4
Wychylny dławiący zawór zwrotny



KAG500
Złącze wtykowe proste, przewód 5 m – gniazdo M8



TECHNIKA SENSOROWA



NJ8-E2
Indukcyjny czujnik zbliżeniowy – przewód 5 m



KAW500
Złącze wtykowe kątowe, przewód 5 m – gniazdo M8



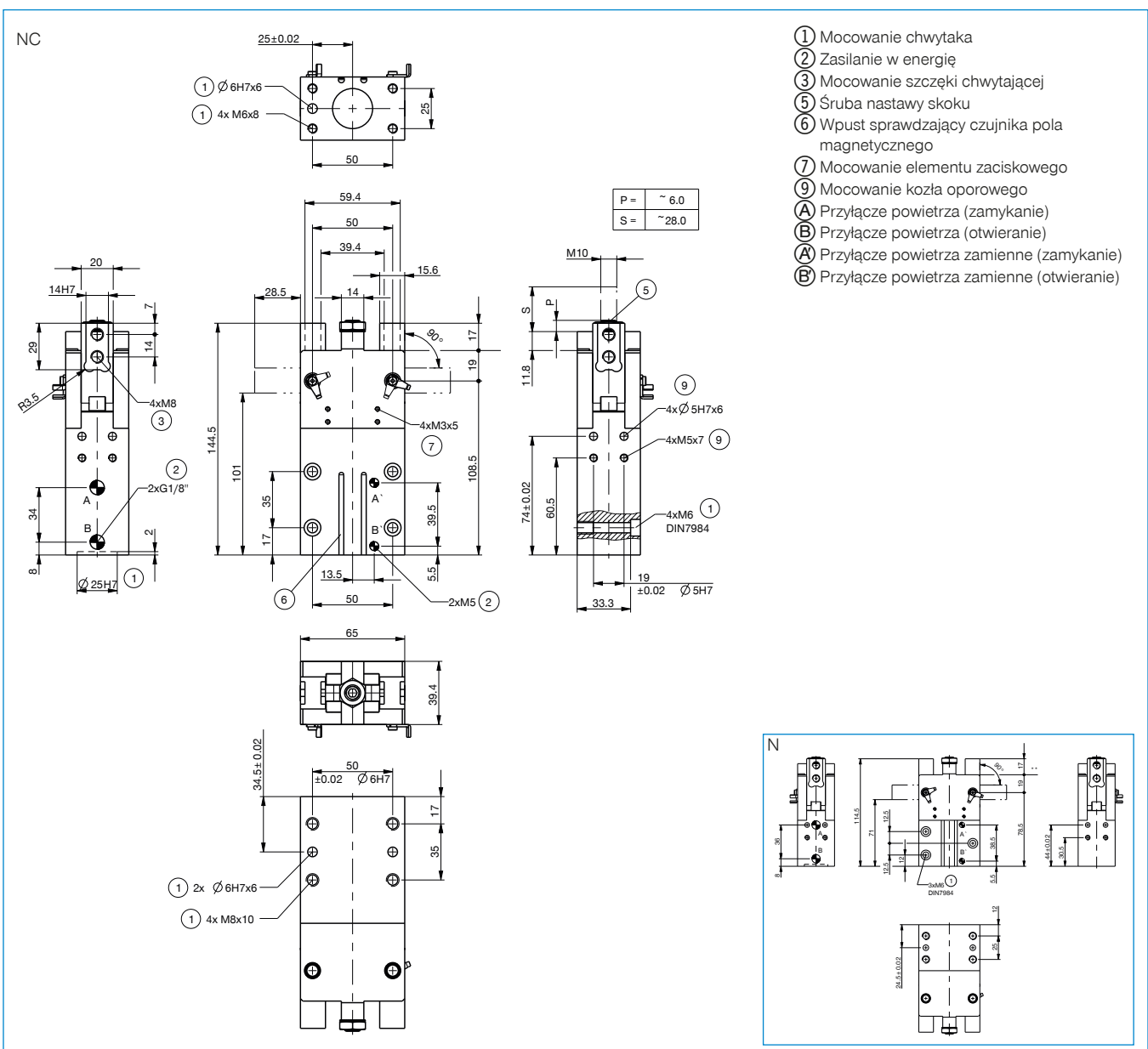
NJ8-E2S
Indukcyjny czujnik zbliżeniowy – wtyk M8



ZE25H7X6
Płytki centrująca

Nr katalogowy	Dane techniczne	
	GK35N-B	GK35NC-B
Skok na szczękę [°]	90	90
Moment chwytający przy zamykaniu [Nm]	27.5	36.5
Moment chwytający zabezpieczony sprężyną [Nm]		9
Siła chwytająca przy zamykaniu [N]*	950	1250
Czas zamykania [s]	0.25	0.35
Czas otwierania [s]	0.25	0.35
Dokładność powtarzania +/- [mm]	0.05	0.05
Ciśnienie robocze min. [bar]	3	5
Ciśnienie robocze maks. [bar]	8	8
Nominalne ciśnienie robocze [bar]	6	6
Temperatura robocza min. [°C]	5	5
Temperatura robocza maks. [°C]	+80	+80
Pojemność cylindra na cykl [cm³]	43	50
Typ ochrony wg IEC 60529	IP20	IP20
Masa [kg]	0.89	1.1

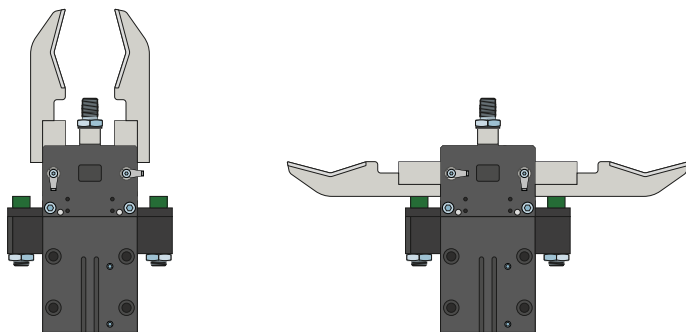
*Pomiar od górnej krawędzi obudowy



CHWYTAKI DWUSZCZĘKOWE PROMIENIOWE SERIA GK – OPIS DZIAŁANIA



ELEMENTY CHWYTAJĄCE



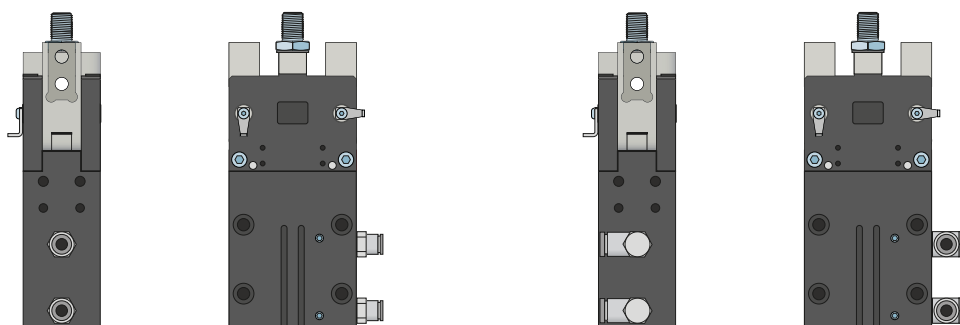
Kozioł oporowy – PB

Do redukcji energii kinetycznej w przypadku długich i ciężkich szczęk chwytanych

Kozły oporowe są stosowane przy szybkich, niezławionych ruchach szczęk. Nadają się one zarówno do długich szczęk chwytanych oraz szczęk o dużej masie, jak i do optymalizacji czasu cyklu. Pochłanianie energii odbywa się przy użyciu amortyzatora elastomerowego.



ZASILANIE W ENERGIĘ

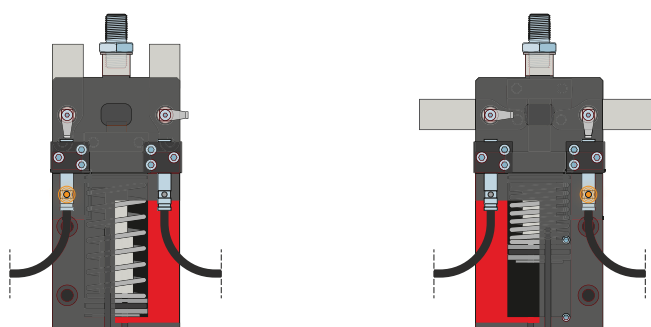


Złącza pneumatyczne

Dostępne w wersji prostej i kątovej. Możliwość dowolnego wyboru w zależności od warunków przestrzennych lub warunków montażu.



TECHNIKA SENSOROWA



Czujniki indukcyjne – NJ

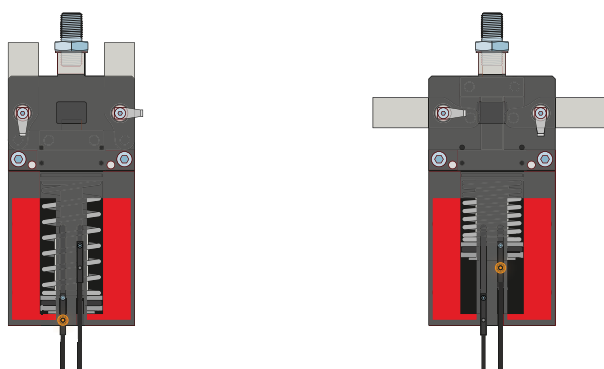
Element zaciskowy jest ustawiany względem elementu przełączającego, a czujnik wsuwany w element zaciskowy do momentu osiągnięcia wymaganego zakresu działania elementu przełączającego. Precyzyjne ustawienie jest możliwe przez ponowne przesunięcie elementu zaciskowego. Czujniki są dostępne w wersjach z przewodem o długości 5 m ze swobodnym końcem przewodu, z przewodem o długości 0,3 m z wtykiem, jak również z bezpośrednim odejściem wtyku.

CHWYTAKI DWUSZCZĘKOWE PROMIENIOWE SERIA GK – OPIS DZIAŁANIA

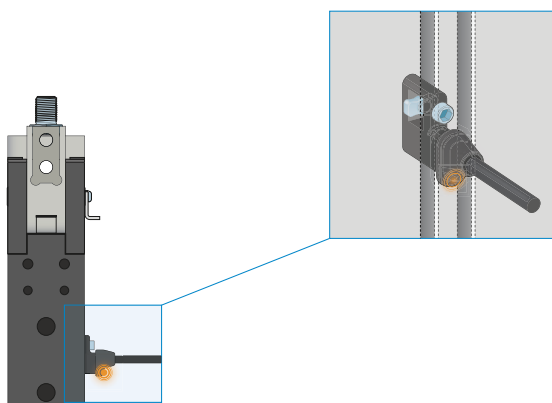


TECHNIKA SENSOROWA

MFS02



MFS01



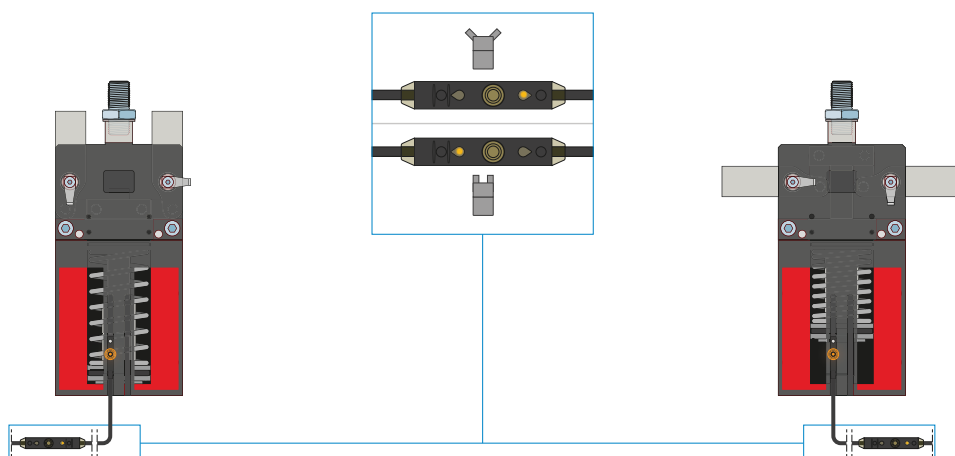
Jednopunktowe czujniki pola magnetycznego – MFS

Do bezdotykowej kontroli pozycji tłoka

Czujniki te są montowane we wpuszczenie ceowym chwytaka i wykrywają magnesy umieszczone na tłoku chwytaka. Aby umożliwić stosowanie w najróżniejszych warunkach przestrzennych, czujniki opracowano w dwóch wariantach. Czujnik MFS02 w wersji poziomej z prostym odgałęzieniem przewodu prawie całkowicie wchodzi we wpust ceowy chwytaka, natomiast czujnik MFS01 w wersji pionowej jest nieco wyższy i wyposażony w odgałęzienie przewodu przesunięte o 90°. Oba modele są dostępne w wersjach z przewodem o długości 5 m ze swobodnym końcem przewodu i przewodem o długości 0,3 m z wtykiem.



TECHNIKA SENSOROWA



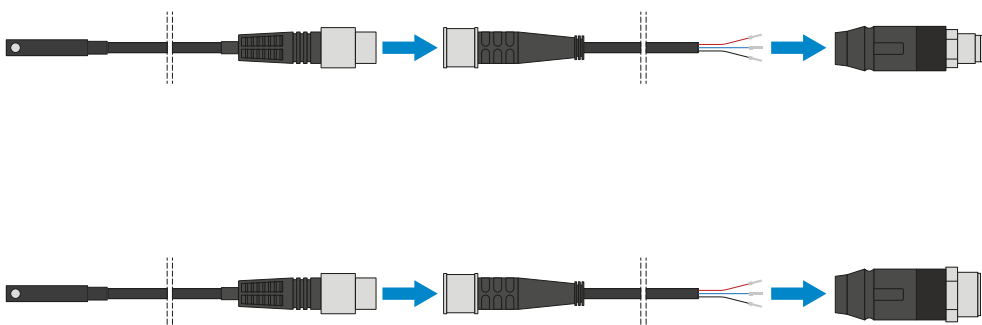
Dwupunktowe czujniki pola magnetycznego – MFS

Z dwoma dowolnie programowalnymi punktami przełączania

Zintegrowany z przewodem programator umożliwia zdefiniowanie dwóch dowolnych punktów przełączania czujnika. W tym celu należy zamocować czujnik we wpuście ceowym, dojechać chwytakiem do pierwszej pozycji i zaprogramować pozycję, naciskając przycisk „teach button”. Następnie należy przejechać chwytakiem do drugiej pozycji i ją zaprogramować. Aby umożliwić stosowanie w najróżniejszych warunkach przestrzennych, czujniki opracowano w dwóch wariantach. Czujnik MFS02 w wersji poziomej z prostym odgałęzieniem przewodu prawie całkowicie wchodzi we wpuść ceowy chwytaka, natomiast czujnik MFS01 w wersji pionowej jest nieco wyższy i wyposażony w odgałęzienie przewodu przesunięte o 90°. Czujniki dostępne w wersjach z przewodem o długości 5 m ze swobodnym końcem przewodu i przewodem o długości 0,3 m z wtykiem.



PRZYŁĄCZA/POZOSTAŁE



Złącza wtykowe

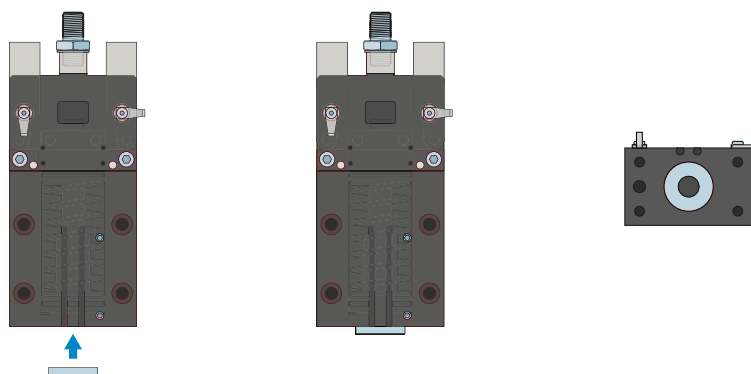
Do przedłużania i konfekcjonowania przewodów przyłączeniowych czujników

Są dostępne z przewodami o długości 5 m zakończonymi swobodnym końcem przewodu. Przewody można pojedynczo skrócić w zależności od potrzeb lub zakończyć wtykami o rozmiarze M8 i M12.

CHWYTAKI DWUSZCZĘKOWE PROMIENIOWE SERIA GK – OPIS DZIAŁANIA



PRZYŁĄCZA/POZOSTAŁE



Płytki centrująca

W połączeniu z kołkiem pasowanym jest wymagana do zdefiniowania położenia chwytaka.