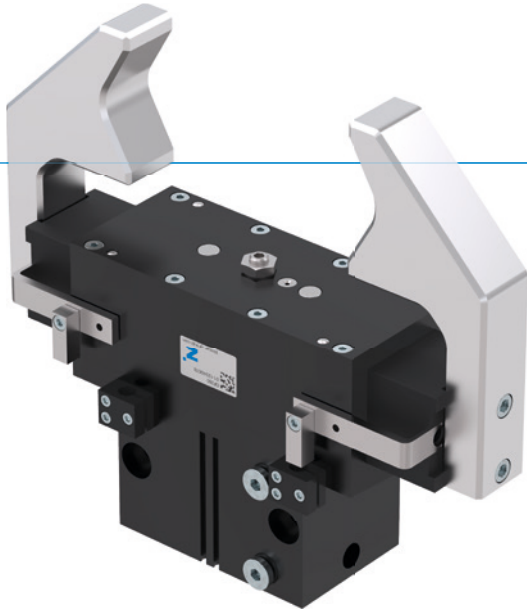


# 2指平行抓手

## GP200 系列

### ▶ 产品优点



#### "行程可调"

##### ▶ 灵活的行程调整

根据您的应用,用调节螺丝来调节行程。








##### ▶ 经证实的技术

经过20年,产品通过应用证实了我们的可靠性,这就意味着我们的产品不会因质量而影响您的生产进程。

##### ▶ 防尘

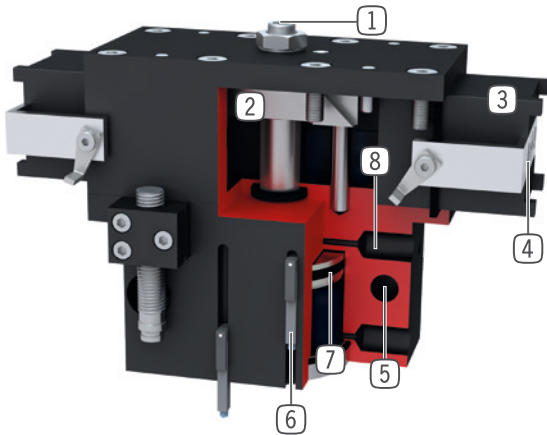
导轨上配备了除屑器,在最恶劣的环境下您可以放心使用抓手。

### ▶ 产品特点

尺寸型号	版本			
GP2XX	-	-99	S	S-99
 弹簧式自锁/常闭	●		●	
 高夹持力			●	●
 (最多)1千万次循环免维护	●	●	●	●
 接近传感器	●	●	●	●
 磁场传感器	●	●	●	●
 阻隔空气密封	●	●	●	●
 IP40	●	●	●	●



## 优势细节



- ① 行程调节
  - 无级可调节“张开”运动
  - 随厂附带调节螺丝
- ② 楔形块机构
  - 抓手手指同步移动
  - 力的高效转换
- ③ 方轨
  - 坚固,高保持力和扭矩
- ④ 导轨滑块
  - 独立手指安装
- ⑤ 安装和定位
  - 多个不同的安装面可方便安装
- ⑥ 检测槽
  - 用于安装磁性传感器
- ⑦ 驱动
  - 双作用气缸
- ⑧ 能源供应
  - 可从多个面供气

## 技术数据

尺寸型号	单边行程 [mm]	夹持力 [N]	重量 [kg]	IP 等级
GP224	6 - 12	170 - 335	0,33	IP40
GP240	8 - 20	510 - 1290	1,2	IP40
GP260	10 - 30	800 - 2480	2,9	IP40
GP280	15 - 40	1690 - 4500	8,3	IP40

## 更多详情请上网查询

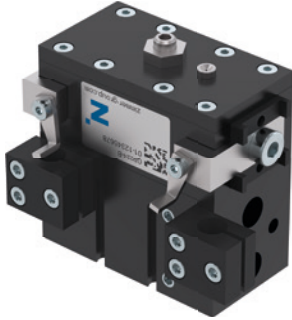


所有信息查询请点击:[www.zimmer-group.com](http://www.zimmer-group.com)。产品参数、绘图、3D模型和操作说明均可根据产品型号查询。清晰且实时更新。

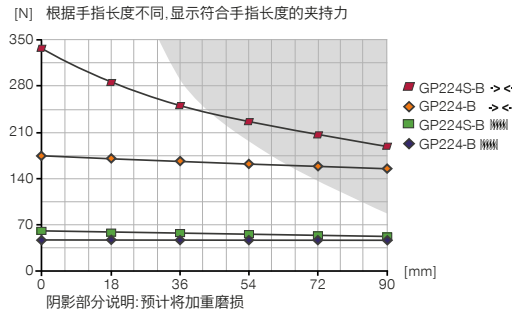
# 2指平行抓手

## GP224 尺寸型号

### 产品规格



### 夹持力图表



### 力和力矩

显示除夹持力外可能作用的静力和力矩。



Mr [Nm]	8
Mx [Nm]	15
My [Nm]	8
Fa [N]	250

### 随货提供



2 [片]  
接近开关安装座  
KB8K

### 配件建议



#### 能源供应



**GVM5**  
直插接头-快接式



**WVM5**  
角度接头-快接式



**DEV04**  
快泄阀



**DSV1-8E**  
带快速排气装置的压力安全阀



#### 传感器



**MFS02-S-KHC-P1-PNP**  
磁场传感器直的, 电缆0.3m-插头M8



**MFS01-S-KHC-P2-PNP**  
2点传感器盖, 电缆0.3 m-插头M8



**MFS02-S-KHC-P2-PNP**  
2点传感器直头, 电缆0.3 m-连接器M8



**MFS02-S-KHC-IL**  
直式位置传感器, 电缆 0.3 米 - 插头 M8



#### 传感器



**NJ8-E2S**  
接近开关 - M8连接器



**MFS01-S-KHC-P1-PNP**  
倾斜的磁场传感器, 电缆0.3 m-插头M8



#### 接口 / 其他



**KAG500**  
插入式直连接头电缆 5 m - M8插头(母头)



**ZE15H7X4**  
中心定位环

订购编号	▶ 技术数据			
	GP224-B	GP224-B-99	GP224S-B	GP224S-B-99
单边行程 [mm]	12	12	6	6
闭合抓取力 [N]	170	160	335	335
张开抓取力 [N]		160		335
弹簧确保的最小保持力 [N]	10		35	
闭合时间 [s]	0.06	0.04	0.06	0.04
张开时间 [s]	0.06	0.04	0.06	0.04
重复定位精度 +/- [mm]	0.05	0.05	0.05	0.05
最小操作气压 [bar]	5	3	5	3
最大操作气压 [bar]	8	8	8	8
额定操作气压 [bar]	6	6	6	6
最低操作温度 [°C]	+5	+5	+5	+5
最高操作温度 [°C]	+80	+80	+80	+80
每循环耗气体积 [cm <sup>3</sup> ]	12	12	12	12
根据IEC 60529标准安全保护	IP40	IP40	IP40	IP40
重量 [kg]	0.44	0.46	0.44	0.46

