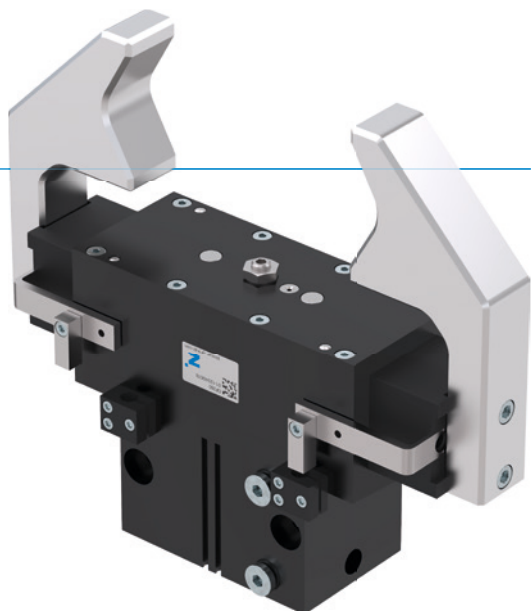


PINZE PARALLELE A DUE GANASCE

SERIE GP200

► VANTAGGI DEL PRODOTTO



“Il Flessibile”

► Regolazione della corsa illimitata

Tramite una vite di regolazione potete regolare la corsa in base alle vostre esigenze








► Sistema sperimentato

L'affidabilità, ormai comprovata da più di 20 anni, vi garantisce una produzione senza guasti

► Protetto dallo sporco

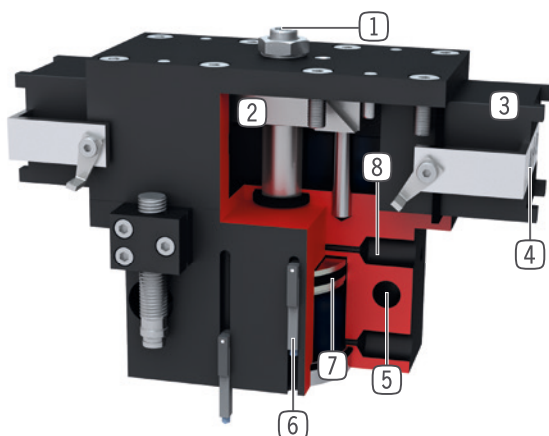
Grazie ai raschiatori montati sulle guide potete utilizzare la pinza anche in condizioni ambientali difficili

► CARATTERISTICHE DI SERIE

Dimensioni costruttive	Versione			
	GP2XX	-	-99	S
 Molla in chiusura C	•		•	
 Forza elevata S			•	•
 10 milioni di cicli esenti da manutenzione (max.)	•	•	•	•
 Sensore induttivo	•	•	•	•
 Sensore magnetico	•	•	•	•
 Con pressurizzazione	•	•	•	•
 IP 40	•	•	•	•



► I VANTAGGI IN DETTAGLIO



- ① **Regolazione corsa**
 - corsa in apertura regolabile a piacere
 - vite di regolazione in dotazione
- ② **Meccanismo cuneo-gancio a comando forzato**
 - movimento delle ganasce sincronizzato
 - elevata trasmissione di forza
- ③ **Guida quadra**
 - assorbimento elevato di forze e momenti
- ④ **Ganascia**
 - fissaggio delle ganasce personalizzate
- ⑤ **Fissaggio e posizionamento**
 - in alternativa su più lati, per un montaggio personalizzato
- ⑥ **Scanalatura di rilevamento**
 - fissaggio sensori magnetici
- ⑦ **Azionamento**
 - cilindro pneumatico a doppio effetto
- ⑧ **Alimentazione**
 - possibile su più lati

► DATI TECNICI

Dimensioni costruttive	Corsa per ganascia	Forza di presa	Peso	Classe IP
	[mm]	[N]	[kg]	
GP224	6 - 12	170 - 335	0,33	IP40
GP240	8 - 20	510 - 1290	1,2	IP40
GP260	10 - 30	800 - 2480	2,9	IP40
GP280	15 - 40	1690 - 4500	8,3	IP40

► ULTERIORI INFORMAZIONI DISPONIBILI ONLINE



Tutte le informazioni con un clic: www.zimmer-group.com. Con il numero d'ordine potete accedere a dati, disegni, modelli 3D e istruzioni per l'uso del prodotto desiderato per le dimensioni costruttive più adatte a voi. Veloce, semplice e sempre attuale.

PINZE PARALLELE A DUE GANASCE

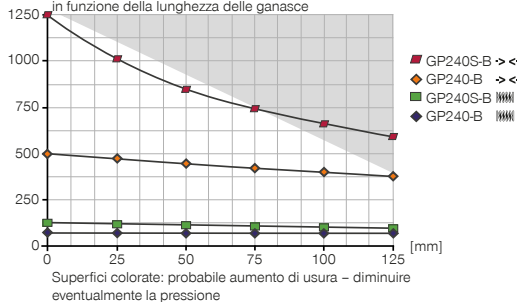
DIMENSIONI COSTRUTTIVE GP240

► SPECIFICHE PRODOTTO



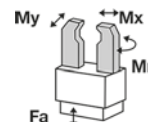
► Diagramma forza di presa

[N] Indica la somma aritmetica delle singole forze che agiscono sulle ganasce in funzione della lunghezza delle ganasce



► Forze e momenti

Indica forze statiche e coppie che possono agire in aggiunta alla forza di presa.



Mr [Nm]	15
Mx [Nm]	30
My [Nm]	15
Fa [N]	400

► IN DOTAZIONE



2 [pezzo]
Supporti sensore
KB8K

► ACCESSORI CONSIGLIATI



ALIMENTAZIONE DI ENERGIA



GVM5
Raccordi filettati lineari



WVM5
Raccordi filettati angolari



DEV04
Valvole di scarico rapido



DSV1-8E
Valvola di ritengo con scarico rapido



SENSORISTICA



MFS02-S-KHC-P1-PNP
Sensore magnetico lineare, cavo 0,3 m - spina M8



MFS01-S-KHC-P2-PNP
Sensore a 2 posizioni angolato, cavo 0,3 m - spina M8



MFS02-S-KHC-P2-PNP
Sensore a 2 punti lineare, cavo 0,3 m - spina M8



MFS02-S-KHC-IL
Sensore di posizione diretto, cavo 0,3 m - connettore M8



SENSORISTICA



NJ8-E2S
Sensori induttivi - Spina M8



MFS01-S-KHC-P1-PNP
Sensore magnetico angolato, cavo 0,3 m - spina M8



COLLEGAMENTI/ALTRO



KAG500
Connettore a spina diritto cavo 5 m - presa M8



ZE30H7X4
Disco di centraggio

Numero d'ordine	► Dati tecnici			
	GP240-B	GP240-B-99	GP240S-B	GP240S-B-99
Corsa per ganaschia [mm]	20	20	8	8
Forza di presa in chiusura [N]	510	435	1290	1105
Forza di presa in apertura [N]		435		1105
Forza di presa min. assicurata dalla molla [N]	75		185	
Tempo di chiusura [s]	0.1	0.08	0.1	0.08
Tempo di apertura [s]	0.1	0.08	0.1	0.08
Ripetibilità +/- [mm]	0.05	0.05	0.05	0.05
Pressione di esercizio min. [bar]	5	3	5	3
Pressione di esercizio mass. [bar]	8	8	8	8
Pressione di esercizio nominale [bar]	6	6	6	6
Temperatura di esercizio min. [°C]	+5	+5	+5	+5
Temperatura di esercizio mass. [°C]	+80	+80	+80	+80
Volume d'aria per ciclo [cm ³]	49	49	49	49
Grado di protezione secondo IEC 60529	IP40	IP40	IP40	IP40
Peso [kg]	1.3	1.2	1.2	1.2

