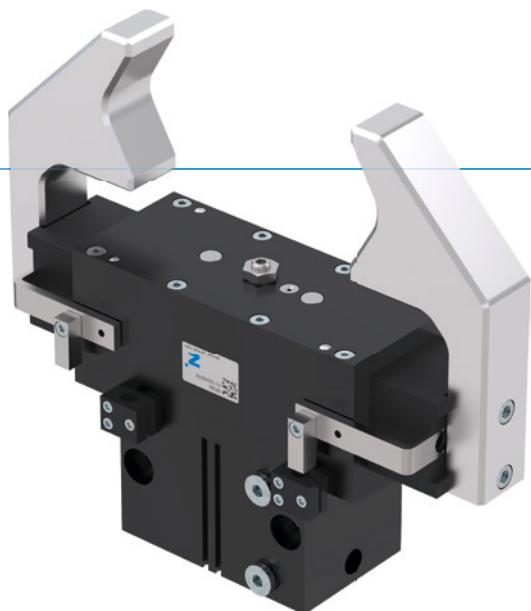


2指平行抓手

GP200 系列

▶ 产品优点



"行程可调"

▶ 灵活的行程调整

根据您的应用,用调节螺丝来调节行程。








▶ 经证实的技术

经过20年,产品通过应用证实了我们的可靠性,这就意味着我们的产品不会因质量而影响您的生产进程。

▶ 防尘

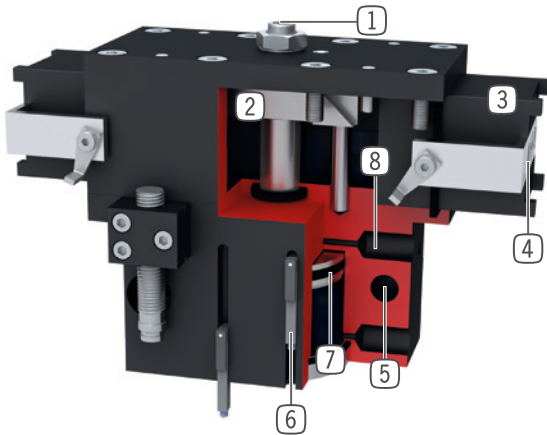
导轨上配备了除屑器,在最恶劣的环境下您可以放心使用抓手。

▶ 产品特点

| 尺寸型号 | 版本 | | | |
|---|----|-----|---|------|
| GP2XX | - | -99 | S | S-99 |
|  弹簧式自锁/常闭 | ● | | ● | |
|  高夹持力 | | | ● | ● |
|  (最多)1千万次循环免维护 | ● | ● | ● | ● |
|  接近传感器 | ● | ● | ● | ● |
|  磁场传感器 | ● | ● | ● | ● |
|  阻隔空气密封 | ● | ● | ● | ● |
|  IP40 | ● | ● | ● | ● |



优势细节



- ① 行程调节
 - 无级可调节“张开”运动
 - 随厂附带调节螺丝
- ② 楔形块机构
 - 抓手手指同步移动
 - 力的高效转换
- ③ 方轨
 - 坚固,高保持力和扭矩
- ④ 导轨滑块
 - 独立手指安装
- ⑤ 安装和定位
 - 多个不同的安装面可方便安装
- ⑥ 检测槽
 - 用于安装磁性传感器
- ⑦ 驱动
 - 双作用气缸
- ⑧ 能源供应
 - 可从多个面供气

技术数据

| 尺寸型号 | 单边行程 [mm] | 夹持力 [N] | 重量 [kg] | IP 等级 |
|-------|--------------|-------------|------------|-------|
| GP224 | 6 - 12 | 170 - 335 | 0,33 | IP40 |
| GP240 | 8 - 20 | 510 - 1290 | 1,2 | IP40 |
| GP260 | 10 - 30 | 800 - 2480 | 2,9 | IP40 |
| GP280 | 15 - 40 | 1690 - 4500 | 8,3 | IP40 |

更多详情请上网查询



所有信息查询请点击:www.zimmer-group.com。产品参数、绘图、3D模型和操作说明均可根据产品型号查询。清晰且实时更新。

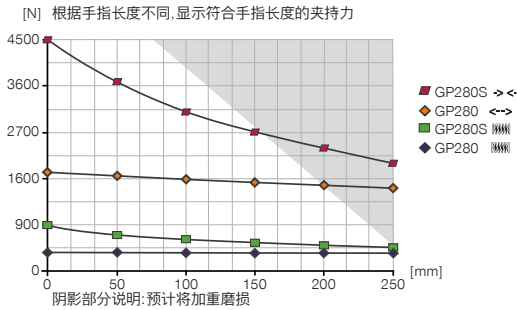
2指平行抓手

GP280 尺寸型号

产品规格

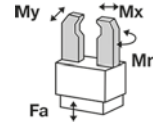


夹持力图表



力和力矩

显示除夹持力外可能作用的静力和力矩。



| | |
|---------|------|
| Mr [Nm] | 40 |
| Mx [Nm] | 75 |
| My [Nm] | 40 |
| Fa [N] | 1000 |

随货提供



2 [片]
接近开关安装座
KB8-23

配件建议



能源供应



GV1-8X8
直插接头-快接式



WV1-8X8
角度接头-快接式



DEV08
快泄阀



DSV1-8E
带快速排气装置的压力安全阀



传感器



MFS02-S-KHC-P1-PNP
磁场传感器直式的, 电缆0.3m-插头M8



MFS01-S-KHC-P2-PNP
2点传感器盖, 电缆0.3 m-插头M8



MFS02-S-KHC-P2-PNP
2点传感器直头, 电缆0.3 m-连接器M8



MFS02-S-KHC-IL
直式位置传感器, 电缆 0.3 米 - 插头 M8



传感器



NJ8-E2S
接近开关 - M8连接头



MFS01-S-KHC-P1-PNP
倾斜的磁场传感器, 电缆0.3 m-插头M8



接口 / 其他



KAG500
插入式直连接头电缆 5 m - M8插头(母头)



ZE45H7X6
中心定位环

| 订购编号 | ▶ 技术数据 | | | |
|----------------------------|--------|----------|--------|-----------|
| | GP280 | GP280-99 | GP280S | GP280S-99 |
| 单边行程 [mm] | 40 | 40 | 15 | 15 |
| 闭合抓取力 [N] | 1690 | 1390 | 4500 | 3690 |
| 张开抓取力 [N] | | 1390 | | 3690 |
| 弹簧确保的最小保持力 [N] | 300 | | 810 | |
| 闭合时间 [s] | 0.25 | 0.2 | 0.25 | 0.2 |
| 张开时间 [s] | 0.25 | 0.2 | 0.25 | 0.2 |
| 重复定位精度 +/- [mm] | 0.05 | 0.05 | 0.05 | 0.05 |
| 最小操作气压 [bar] | 5 | 5 | 5 | 5 |
| 最大操作气压 [bar] | 10 | 10 | 10 | 10 |
| 额定操作气压 [bar] | 6 | 6 | 6 | 6 |
| 最低操作温度 [°C] | +5 | +5 | +5 | +5 |
| 最高操作温度 [°C] | +80 | +80 | +80 | +80 |
| 每循环耗气体积 [cm ³] | 300 | 300 | 300 | 300 |
| 根据IEC 60529标准安全保护 | IP40 | IP40 | IP40 | IP40 |
| 重量 [kg] | 8.3 | 8.1 | 8.3 | 8.1 |

