

2指平行抓手

GP400 系列

▶ 产品优点



"经济型"

▶ 专注于重点

最经济的抓取形式: 这是您降低生产成本的办法









▶ 经证实的T型导轨

经过考量和实践证实我们的导轨技术在业内是最可靠的

▶ 紧凑的结构

减少您应用中的外形干涉

▶ 产品特点

尺寸型号	版本					
GP4XX	N	NC	NO	S	SC	SO
 弹簧式自锁/常闭		●			●	
 弹簧式自锁/常开			●			●
 高夹持力				●	●	●
 (最多)1千万次循环免维护	●	●	●	●	●	●
 接近传感器	●	●	●	●	●	●
 磁场传感器	●	●	●	●	●	●
 阻隔空气密封	●	●	●	●	●	●
 IP40	●	●	●	●	●	●



优势细节



- ① 坚固且轻的外壳
- 硬涂层铝合金
- ② 安装和定位
- 多个不同的安装面可方便安装
- ③ 能源供应
- 可从多个面供气
- ④ 导轨滑块
- 独立手指安装
- ⑤ 检测槽
- 用于安装磁性传感器
- ⑥ 楔形块机构
- 抓手手指同步移动
- ⑦ 内置保持力安全装置
- 气缸内置弹簧作为能量储存
- ⑧ 位置检测
- 永久磁铁直接检测活塞运动
- ⑨ 安装块
- 接近开关安装(10)

技术数据

尺寸型号	单边行程 [mm]	夹持力 [N]	重量 [kg]	IP 等级
GP403	3	85 - 115	0,08 - 0,1	IP40
GP404	2 - 4	170 - 500	0,14 - 0,16	IP40
GP406	3 - 6	300 - 950	0,27 - 0,32	IP40
GP408	4 - 8	550 - 1660	0,5 - 0,57	IP40
GP410	5 - 10	740 - 2340	0,85 - 1	IP40
GP412	6 - 12	1290 - 4130	1,5 - 1,78	IP40
GP416	8 - 16	1860 - 5780	2,9 - 3,4	IP40
GP420	10 - 20	3175 - 9400	5,5 - 6,7	IP40
GP430	15 - 30	6675 - 19275	14 - 18,9	IP40

更多详情请上网查询



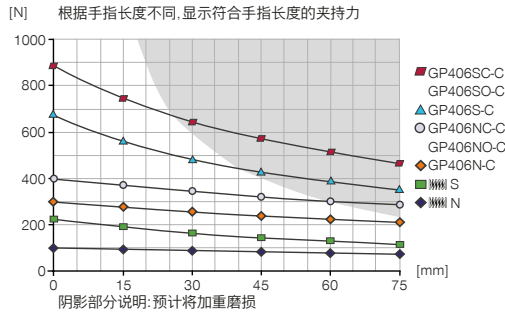
所有信息查询请点击:www.zimmer-group.com。产品参数、绘图、3D模型和操作说明均可根据产品型号查询。清晰且实时更新。

2指平行抓手 GP406 尺寸型号

产品规格

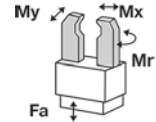


夹持力图表



力和力矩

显示除夹持力外可能作用的静力和力矩。



Mr [Nm]	35
Mx [Nm]	50
My [Nm]	45
Fa [N]	1200

随货提供



2 [个]
接近开关安装座
KB8K



4 [个]
中心定位环
DST40600

配件建议



夹爪组件



UB406
铝质通用手指



UB406ST
钢质通用手指



能源供应



GVM5
直插接头快接式



WVM5
角度接头快接式



传感器



NJ8-E2S
接近开关 - M8连接器



MFS01-S-KHC-P1-PNP
倾斜的磁场传感器, 电缆0.3 m-插头M8



传感器



MFS02-S-KHC-P1-PNP
磁场传感器直的, 电缆0.3m-插头M8



MFS01-S-KHC-P2-PNP
2点传感器盖, 电缆0.3 m-插头M8



MFS02-S-KHC-P2-PNP
2点传感器直头, 电缆0.3 m-连接器M8



MFS02-S-KHC-IL
直式位置传感器, 电缆 0.3 米 - 插头 M8



接口 / 其他

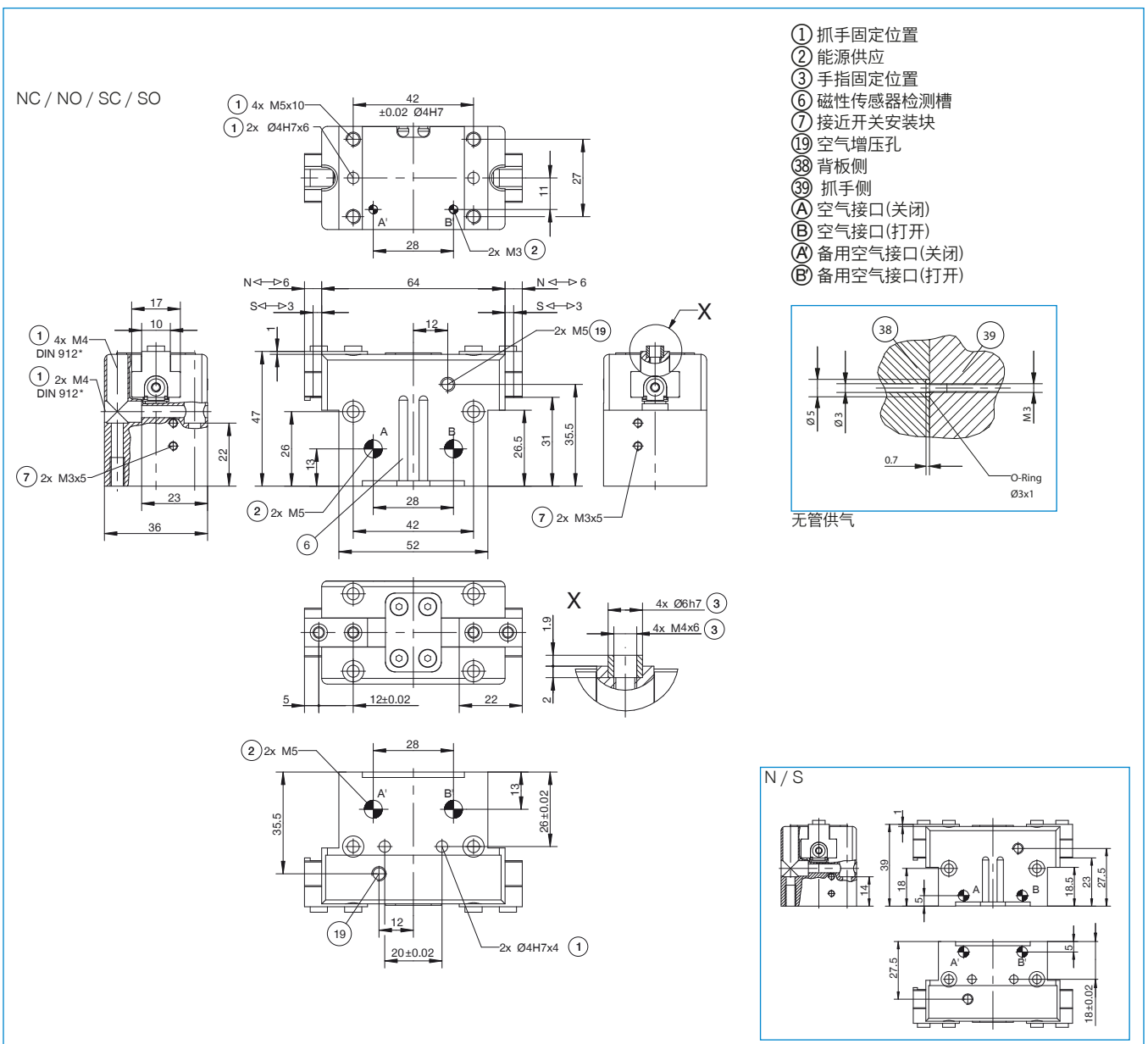


KAG500
插入式直连接头电缆 5 m - M8插头(母头)



WFR01
角度法兰

订购编号	▶ 技术数据					
	GP406N-C	GP406NC-C	GP406NO-C	GP406S-C	GP406SC-C	GP406SO-C
单边行程 [mm]	6	6	6	3	3	3
闭合抓取力 [N]	300	400		670	900	
张开抓取力 [N]	325		425	725		950
弹簧确保的最小保持力 [N]		100	100		230	230
闭合时间 [s]	0.03	0.025	0.04	0.03	0.025	0.04
张开时间 [s]	0.03	0.04	0.025	0.03	0.04	0.025
重复定位精度 +/- [mm]	0.01	0.01	0.01	0.01	0.01	0.01
最小操作气压 [bar]	3	4	4	3	4	4
最大操作气压 [bar]	8	8	8	8	8	8
额定操作气压 [bar]	6	6	6	6	6	6
阻隔空气工作压力最大 [bar]	0.5	0.5	0.5	0.5	0.5	0.5
最低操作温度 [°C]	+5	+5	+5	+5	+5	+5
最高操作温度 [°C]	+80	+80	+80	+80	+80	+80
每循环耗气体积 [cm ³]	10	16	16	10	16	16
根据IEC 60529标准安全保护	IP40	IP40	IP40	IP40	IP40	IP40
重量 [kg]	0.28	0.29	0.29	0.28	0.29	0.3

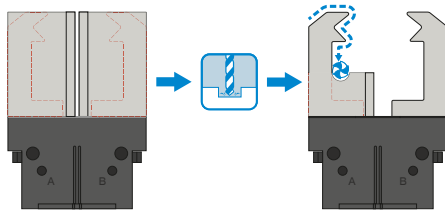


2指平行抓手

GP400 系列功能说明



夹爪组件



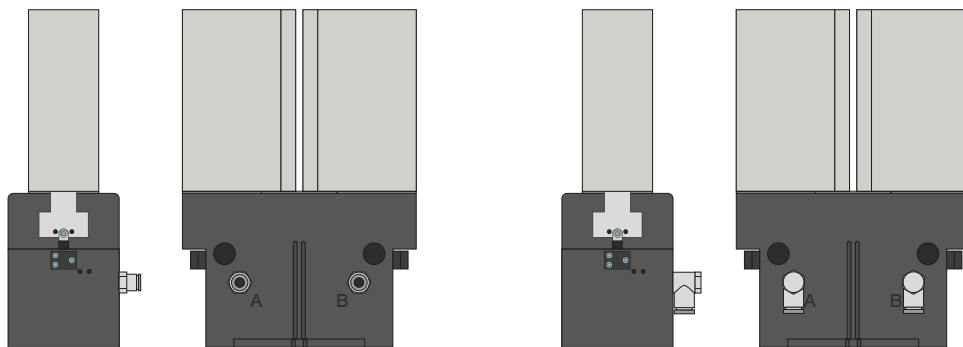
通用手指 - UB400

可立即投入使用,也可个性化的精加工

爪手指坯件有铝质 (AL) 和钢质 (ST) 规格可用,可直接通过供货范围内的螺栓安装在机械夹爪上。定位环所需的销孔已存在。每个滑块都需要一个通用的手指。



能源供应

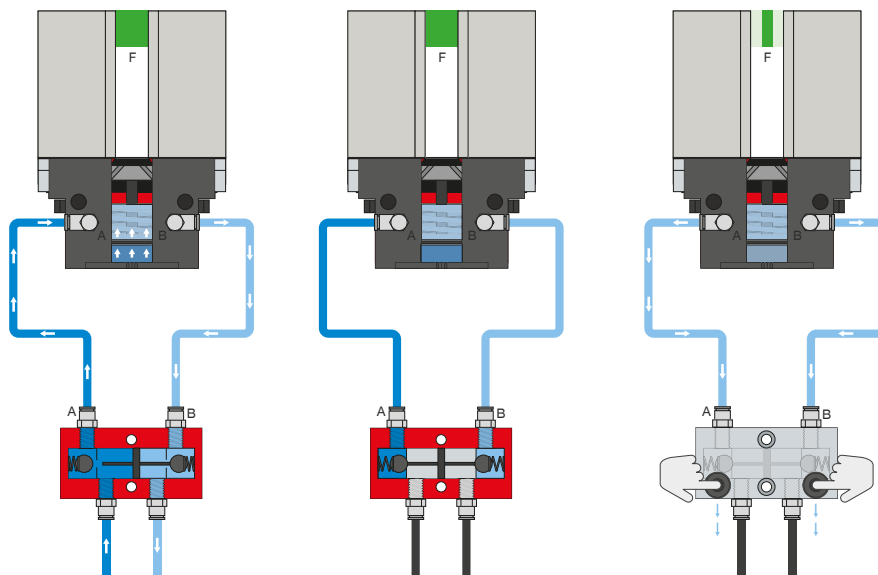


气动螺纹套管接头

有直型和弯型结构可选。可根据空间条件或安装情况自由选择。



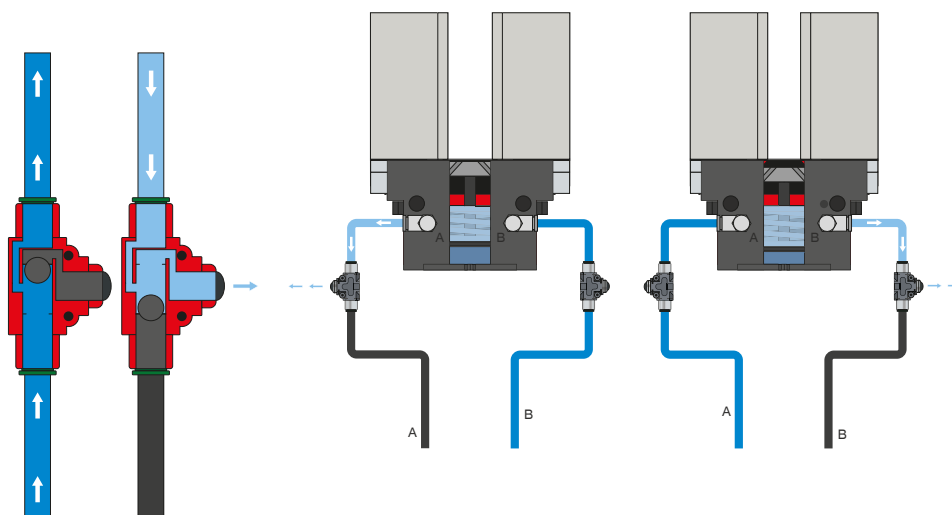
能源供应



压力安全阀 - DSV

在系统压力下降时可靠地保持力和位置

内置有可解锁的双向止回阀,可在急停时保持机械夹爪的系统压力。为了确保功能正常,阀的安装位置必须尽量靠近机械夹爪的空气接口。E 型号中安装了两个按钮,通过这两个按钮可对机械夹爪排气,且过程可控。



快速排气阀 - DEV

快速排出压缩空气,避免出现背压

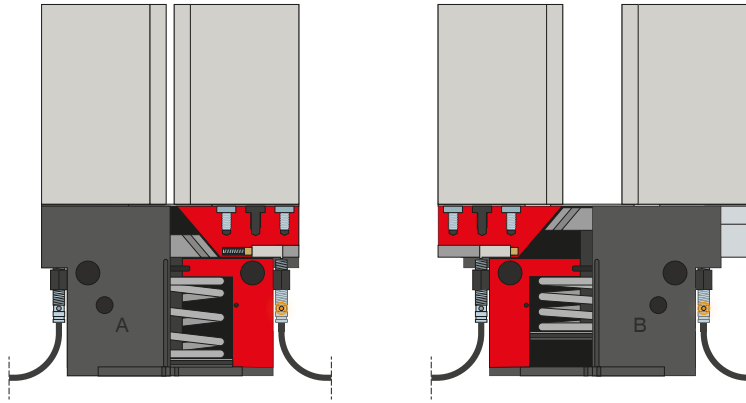
内联阀能够缩短循环时间,避免气缸容积较低的机械夹爪形成冷凝液。为了确保功能正常,阀的安装位置必须尽量靠近机械夹爪的空气接口。

2指平行抓手

GP400 系列功能说明



传感器



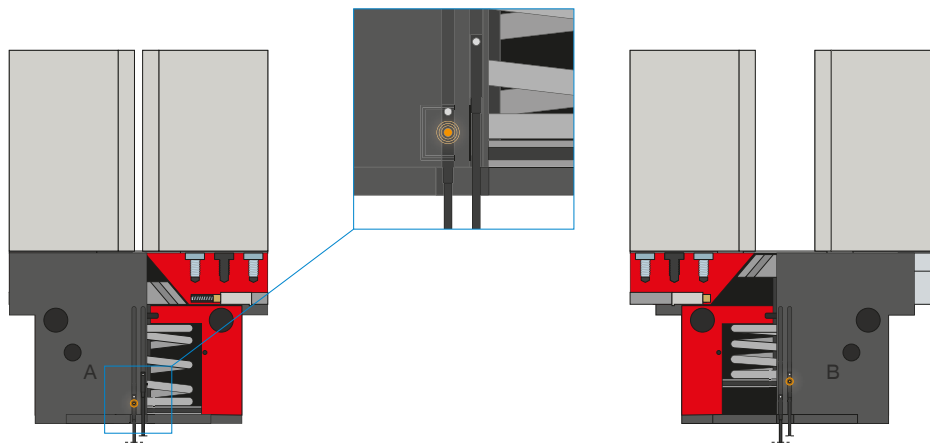
接近开关 - NJ

传感器伸入夹紧座直至止挡, 并固定。然后通过调整感应条调整到所需位置。传感器有带裸露出线端的 5 m 电缆、带插头的 0.3 m 电缆以及带直插插头三种规格可选。

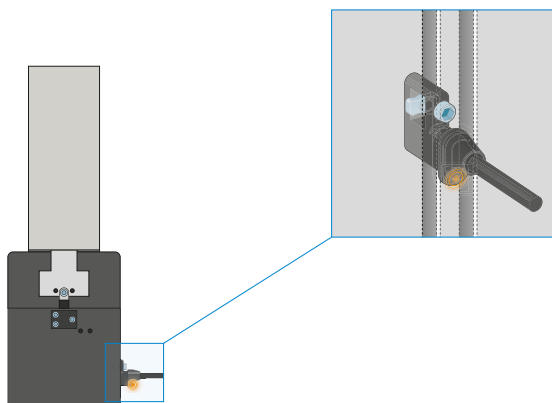


传感器

MFS02



MFS01



单点磁场传感器 - MFS

用于无接触地检测活塞位置

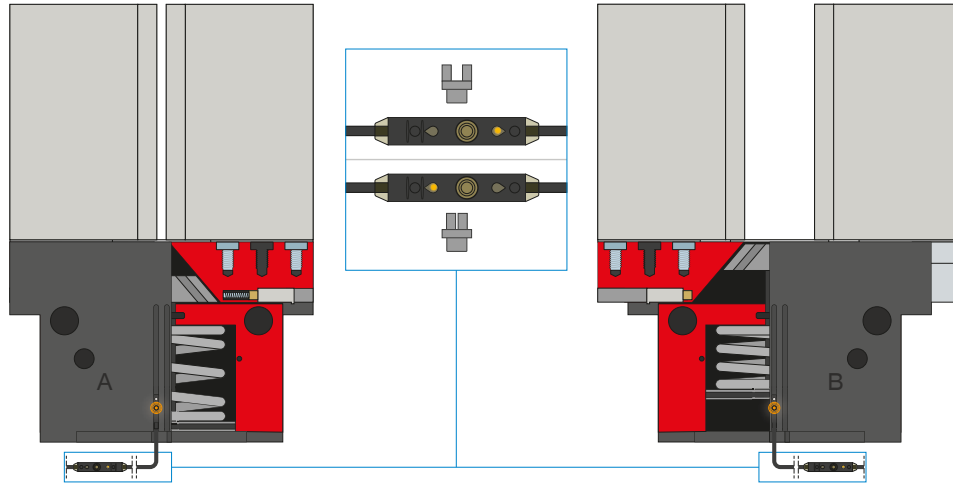
该传感器安装在机械夹爪的 C 型槽中并且检测机械夹爪的活塞上安装的磁体。为确保适用于各类不同的空间条件,有两种传感器可选。平卧式 MFS02 带有直型电缆出线,几乎完全隐藏在机械夹爪 C 型槽中,而直立式 MFS01 虽然更高,但带有 90° 偏置的电缆出线。该类型传感器有带裸露出线端的 5 m 电缆和带插头的 0.3 m 电缆两种规格可选。

2指平行抓手

GP400 系列功能说明



传感器



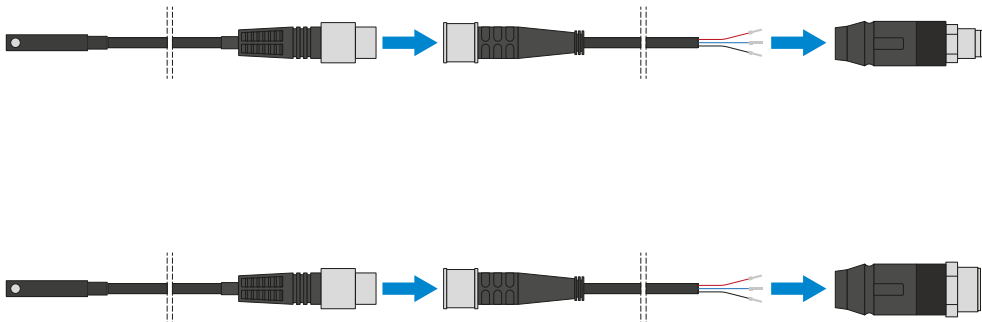
两点磁场传感器 - MFS

带两个可自由编程的检测点

通过集成在电缆中的编程单元可以为该传感器自由定义两个检测点。为此，将传感器夹到 C 型槽中，随抓手接近一个位置，按下“示教按钮”示教位置。然后随抓手接近二个位置，并编程。为确保适用于各类不同的空间条件，有两种传感器可选。平卧式 MFS02 带有直型电缆出线，几乎完全隐藏在抓手 C 型槽中，而直立式 MFS01 虽然更高，但带有 90° 偏置的电缆出线。传感器有带露出线端的 5 m 电缆和带插头的 0.3 m 电缆两种规格可选。



接口 / 其他



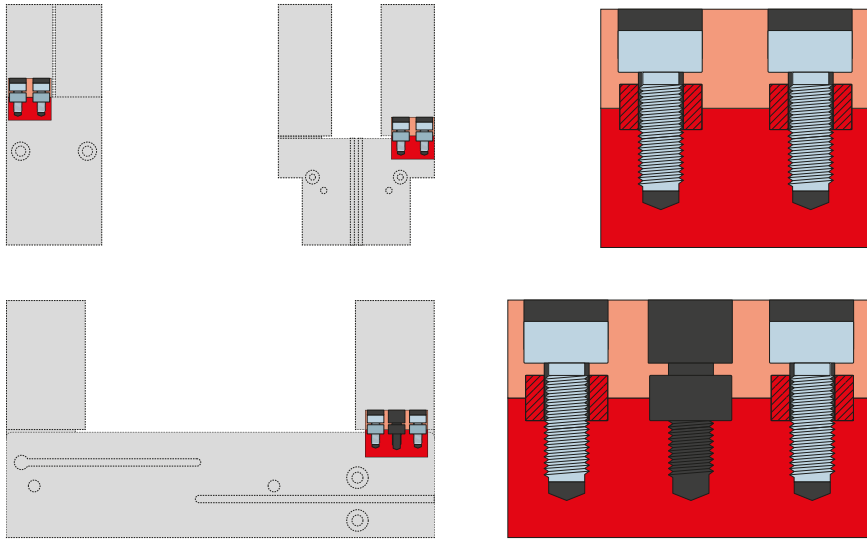
插塞连接器

用于延长和预装配传感器连接线

有带裸露出线端的 5 m 电缆可用。电缆可以根据相关需求截短或预装配 M8 和 M12 插头。



接口 / 其他



定位环

用于明确定位夹爪手指的位置

定位环安装在夹爪手指的连接处,用于定位夹爪手指的位置。定位环相当于销钉连接。