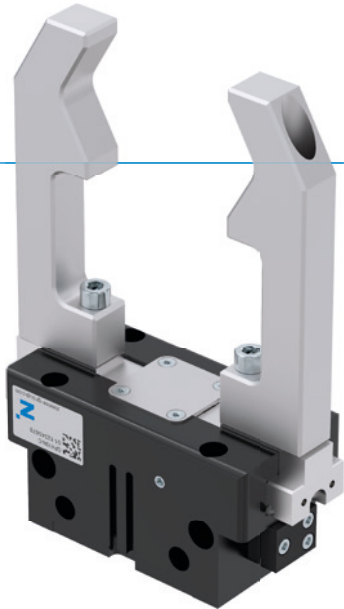


PINZAS PARALELAS

SERIE GP400

▶ VENTAJAS DE PRODUCTO



“La rentable”

▶ Concentrada en lo esencial

El tipo más rentable de agarre: de esta manera, reduce los gastos de producción









▶ Guía en T probada

Esta acreditada y probada tecnología de guiado ofrece una seguridad de procesos sin igual

▶ Tipo de construcción compacto

Reduce los cantos conflictivos de su aplicación

▶ CARACTERÍSTICAS DE LA SERIE

Tamaño constructivo	Versión					
GP4XX	N	NC	NO	S	SC	SO
 Autoretención en el cierre por muelle C		•			•	
 Autoretención en la apertura por muelle O			•			•
 Fuerza elevada S				•	•	•
 10 mill. de ciclos sin mantenimiento (máx.)	•	•	•	•	•	•
 Sensor inductivo	•	•	•	•	•	•
 Detector magnético	•	•	•	•	•	•
 Posibilidad de aire presurizado	•	•	•	•	•	•
 IP 40	•	•	•	•	•	•



► SUS VENTAJAS EN DETALLE



- ① **Carcasa robusta y ligera**
 - Aleación de aluminio anodizado duro
- ② **Fijación y posicionamiento**
 - varios lados alternativos para un montaje individual
- ③ **Abastecimiento de energía**
 - alternativamente por varios lados
- ④ **Mordazas**
 - alojamiento de los dedos individuales
- ⑤ **Ranura para detectores magnéticos**
 - fijación y posicionamiento de los detectores magnéticos
- ⑥ **Transmisión a través de plano inclinado con guía forzada**
 - movimiento sincronizado de las mordazas
- ⑦ **Autoretención integrada**
 - muelle utilizado en el cilindro como acumulador de energía
- ⑧ **Detección de la posición**
 - Imán permanente para la detección directa del movimiento del émbolo
- ⑨ **Soporte de detector**
 - alojamiento para detector inductivo (10)

► DATOS TÉCNICOS

Tamaño constructivo	Carrera por mordaza [mm]	Fuerza de agarre [N]	Peso [kg]	Clase IP
GP403	3	85 - 115	0,08 - 0,1	IP40
GP404	2 - 4	170 - 500	0,14 - 0,16	IP40
GP406	3 - 6	300 - 950	0,27 - 0,32	IP40
GP408	4 - 8	550 - 1660	0,5 - 0,57	IP40
GP410	5 - 10	740 - 2340	0,85 - 1	IP40
GP412	6 - 12	1290 - 4130	1,5 - 1,78	IP40
GP416	8 - 16	1860 - 5780	2,9 - 3,4	IP40
GP420	10 - 20	3175 - 9400	5,5 - 6,7	IP40
GP430	15 - 30	6675 - 19275	14 - 18,9	IP40

► MÁS INFORMACIÓN DISPONIBLE ONLINE



Toda la información a un clic: www.zimmer-group.com. Encuentre mediante el n.º de pedido los datos, los dibujos, los modelos en 3D y las instrucciones de servicio del producto que desee en función de su tamaño. Rápido, claro y siempre actualizado.

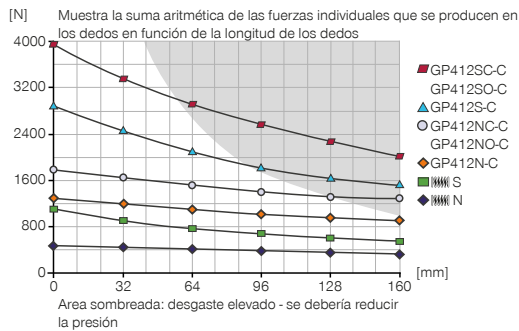
PINZAS PARALELAS

TAMAÑO CONSTRUCTIVO GP412

► ESPECIFICACIONES DEL PRODUCTO



► Gráfico de fuerzas



► Fuerzas y momentos

Muestra fuerzas y pares estáticos que pueden influir adicionalmente en la fuerza de agarre.



Mr [Nm]	100
Mx [Nm]	120
My [Nm]	120
Fa [N]	3200

► INCLUIDO EN EL SUMINISTRO



2 [pieza]
Soporte de detector
KB8K



4 [pieza]
Anillo de centrado
DST41000

► ACCESORIOS RECOMENDADOS



COMPONENTES DE AGARRE



UB412
Juego de mordazas universal aluminio



UB412ST
Juego de mordazas universal acero



ABASTECIMIENTO DE ENERGÍA



GV1-8X8
Racor recto



WV1-8X8
Racores angulares



DSV1-8E
Válvula de alívio de pressão com escape rápido



SEÑAL



MFS01-S-KHC-P1-PNP
Detector magnético angular, cable de 0,3 m - conector M8



SEÑAL



MFS02-S-KHC-P1-PNP
Detector magnético recto, cable de 0,3 m - conector M8



MFS01-S-KHC-P2-PNP
Sensor de 2 puntos angular, cable de 0,3 m - conector M8



MFS02-S-KHC-P2-PNP
Sensor de 2 puntos recto, cable de 0,3 m - conector M8



MFS02-S-KHC-IL
Sensor de posición recto, cable 0,3 m - conector M8



CONEXIONES/OTROS

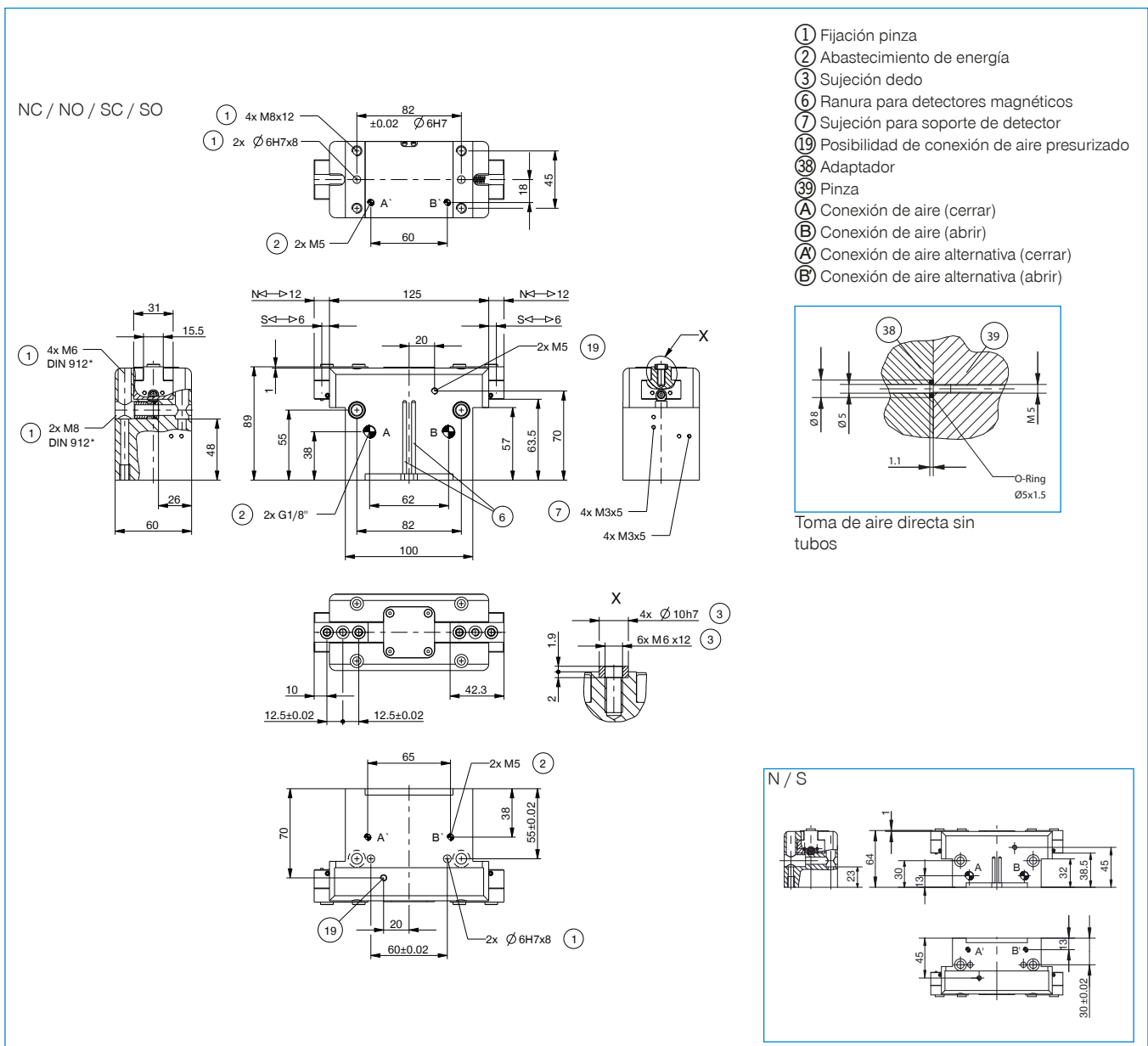


KAG500
Cable conector recto, cable 5 m - Hembra M8



S8-G-3
Conector M8 recto confeccionable

Referencia	► Datos técnicos					
	GP412N-C	GP412NC-C	GP412NO-C	GP412S-C	GP412SC-C	GP412SO-C
Carrera por mordaza [mm]	12	12	12	6	6	6
Fuerza de agarre al cerrar [N]	1290	1780		2890	3960	
Fuerza de agarre al abrir [N]	1370		1850	3050		4130
Fuerza de agarre mín. asegurada mediante muelles [N]		490	490		1080	1080
Tiempo de cierre [s]	0.1	0.08	0.12	0.1	0.08	0.12
Tiempo de apertura [s]	0.1	0.12	0.08	0.1	0.12	0.08
Precisión de repetición +/- [mm]	0.01	0.01	0.01	0.01	0.01	0.01
Presión de servicio mín. [bar]	3	4	4	3	4	4
Presión de servicio máx. [bar]	8	8	8	8	8	8
Presión de servicio nominal [bar]	6	6	6	6	6	6
Presión de trabajo aire de bloqueo máx. [bar]	0.5	0.5	0.5	0.5	0.5	0.5
Temperatura de servicio mín. [°C]	+5	+5	+5	+5	+5	+5
Temperatura de servicio máx. [°C]	+80	+80	+80	+80	+80	+80
Volumen de cilindro por ciclo [cm ³]	80	148	148	80	148	148
Protección según IEC 60529	IP40	IP40	IP40	IP40	IP40	IP40
Peso [kg]	1.3	1.7	1.7	1.4	1.7	1.7

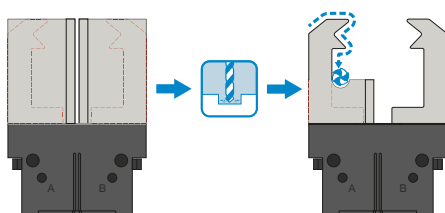


PINZAS PARALELAS

DESCRIPCIÓN DE LAS FUNCIONES DE LA SERIE GP400



COMPONENTES DE AGARRE



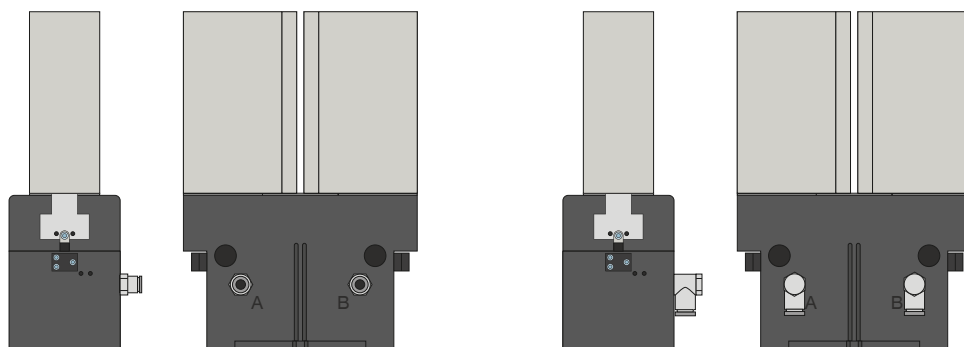
Mordazas universales – UB400

Puede utilizarse para el uso inmediato o para el mecanizado posterior individual

Las piezas en bruto de los dedos están disponibles en la versión de aluminio (AL) y acero (ST) y se montan en la pinza directamente mediante los tornillos incluidos en el volumen de suministro. Los ajustes necesarios para ello para los casquillos de centraje ya están disponibles. Por cada pinza se necesita un juego de mordazas universales.



ABASTECIMIENTO DE ENERGÍA

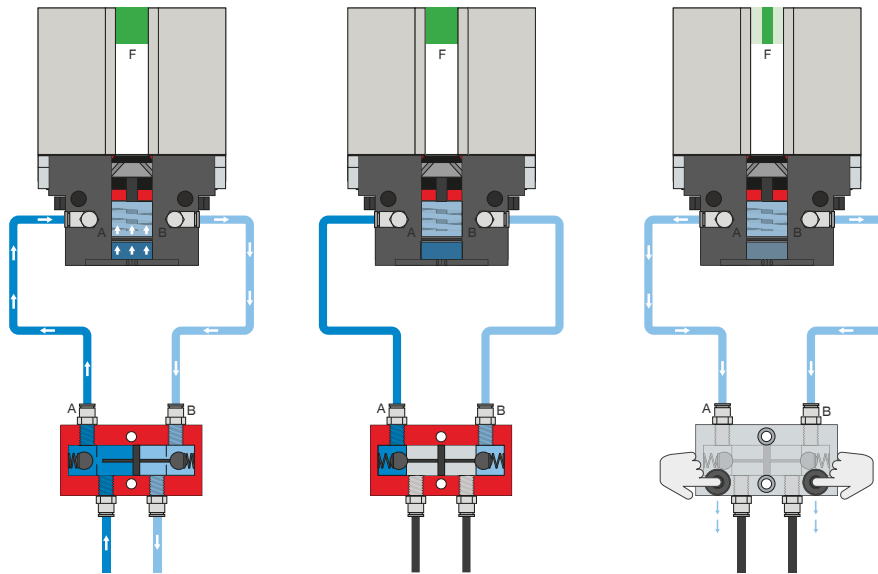


Racores neumáticos

Disponibles en forma constructiva recta y acodada. Pueden seleccionarse libremente según las condiciones de espacio o la situación de montaje.



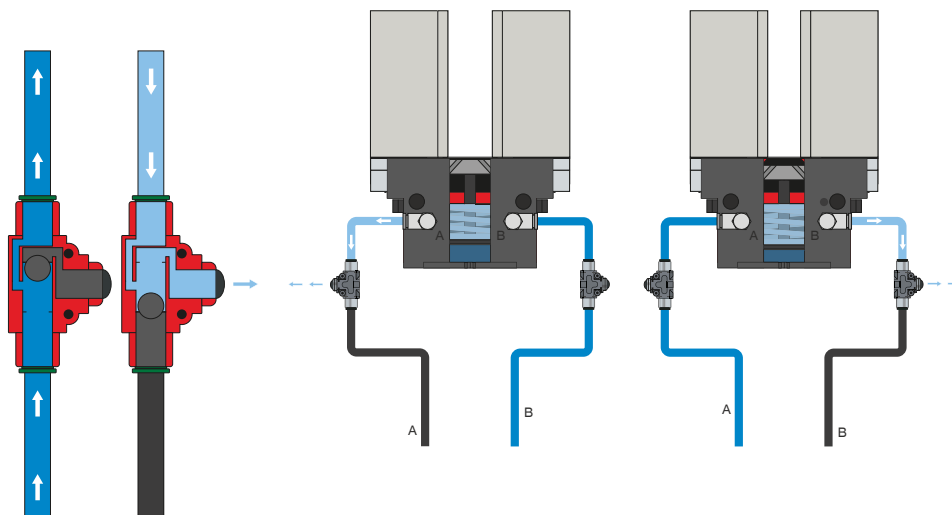
ABASTECIMIENTO DE ENERGÍA



Válvula antiretorno pilotada – DSV

Garantiza un mantenimiento de la fuerza y la posición seguro en caso de caída de la presión de sistema

Mediante la válvula antiretorno doble integrada desbloqueable se mantiene la presión de sistema de la pinza en caso de parada de emergencia. Para garantizar el funcionamiento, la válvula debe montarse lo más cerca posible de la conexión de aire de la pinza. En la variante E se han montado dos pulsadores mediante los cuales puede purgarse de aire de forma controlada la pinza.



Racor de ventilación rápida – DEV

Para un escape rápido del aire comprimido y para evitar presión dinámica

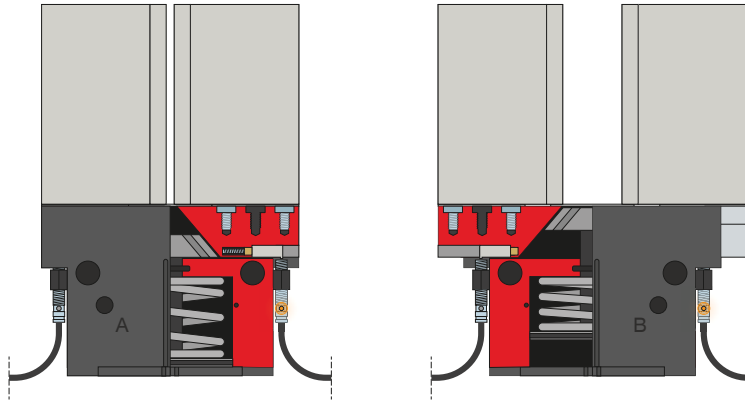
Las válvulas Inline permiten un tiempo de ciclo más rápido y evitan la formación de condensado en pinzas con poco volumen de cilindro. Para garantizar el funcionamiento, la válvula debe montarse lo más cerca posible de la conexión de aire de la pinza.

PINZAS PARALELAS

DESCRIPCIÓN DE LAS FUNCIONES DE LA SERIE GP400



SEÑAL



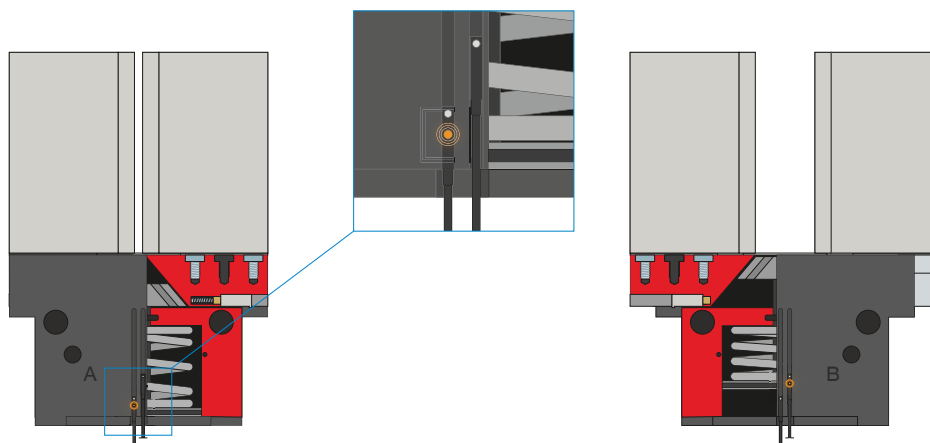
Detectores inductivos – NJ

El sensor se introduce y se fija hasta el tope en el soporte de detector. A continuación, se produce la alineación a la posición deseada ajustando el interruptor de leva. Los sensores están disponibles en las versiones de cable de 5 m con extremo de hilo abierto, cable de 0,3 m con conector, así como con salida del conector directa.

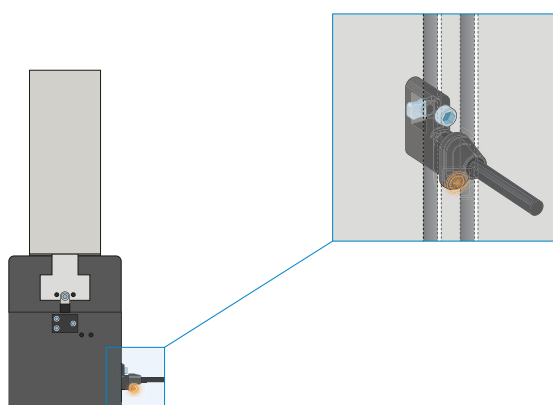


SEÑAL

MFS02



MFS01



Detectores magnéticos de 1 punto: MFS

Para la detección sin contacto de la posición del émbolo

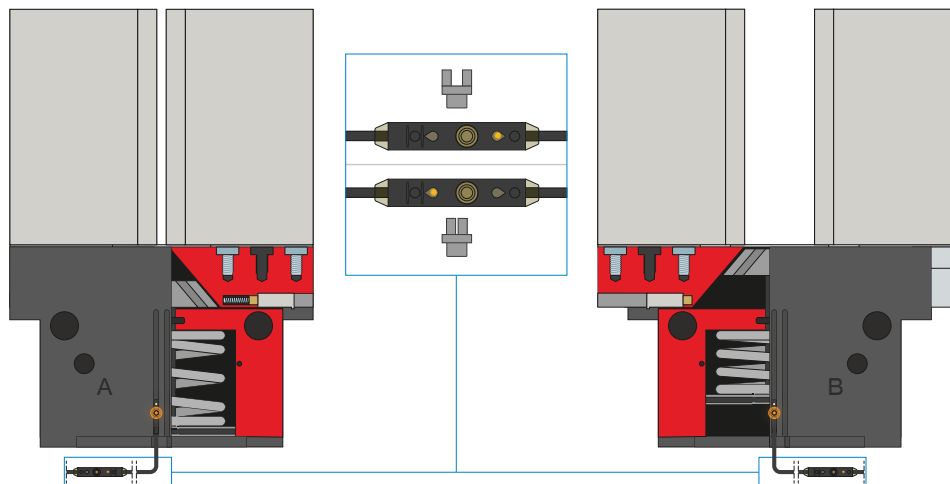
Estos sensores se montan en la ranura en C de la pinza y detectan los imanes colocados en el émbolo de la pinza. Para garantizar el uso con todo tipo de condiciones de espacio, los sensores se suministran en dos variantes. Mientras que la MFS02 horizontal, con salida de cables recta, prácticamente desaparece por completo en la ranura en C de la pinza, la MFS01 vertical es más alta, aunque posee una salida de cables desplazada 90°. Estas variantes están disponibles en las versiones de 5 m de cable con extremo de hilo abierto y 0,3 m de cable con conector.

PINZAS PARALELAS

DESCRIPCIÓN DE LAS FUNCIONES DE LA SERIE GP400



SEÑAL



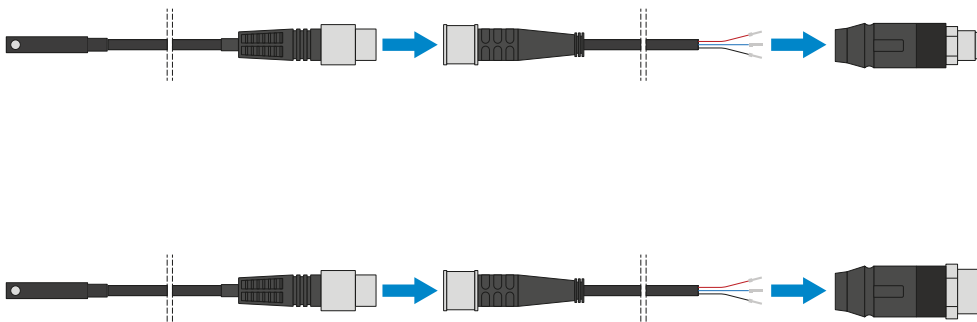
Detectores magnéticos de 2 puntos: MFS

Con dos puntos de cambio libremente programables

Mediante la unidad de programación integrada en el cable, en este sensor pueden definirse libremente dos puntos de cambio. Para ello, el sensor se fija en la ranura en C, se inicia la posición uno con la pinza y se programa la posición pulsando el «teach button». A continuación, se inicia y programa la segunda posición con la pinza. Para garantizar el uso con todo tipo de condiciones de espacio, los sensores se suministran en dos variantes. Mientras que la MFS02 horizontal, con salida de cables recta, prácticamente desaparece por completo en la ranura en C de la pinza, la MFS01 vertical es más alta, aunque posee una salida de cables desplazada 90°. Los sensores están disponibles en las versiones de 5 m de cable con extremo de hilo abierto y 0,3 m de cable con conector.



CONEXIONES/OTROS



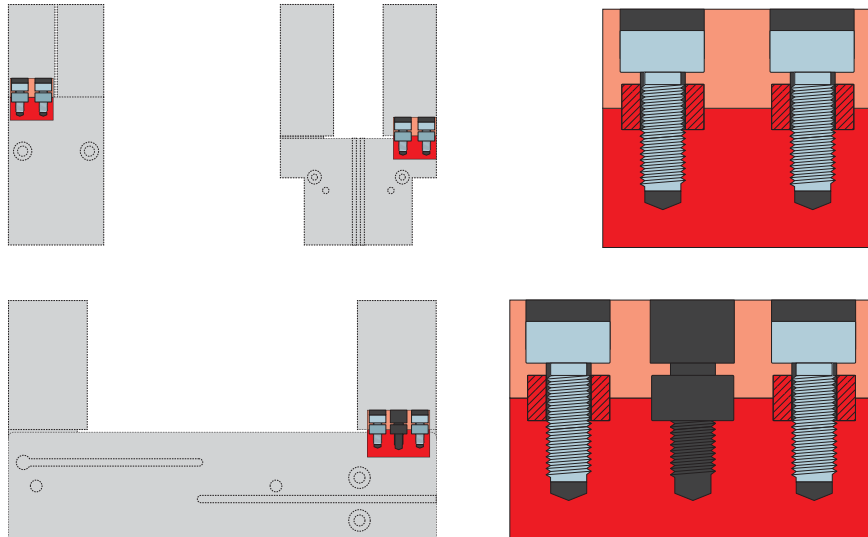
Cable conector

Para prolongar y confeccionar las líneas de conexión para los grupos de sensores

Se suministran cables con una longitud de 5 m con extremo de hilo abierto. Los cables pueden acortarse individualmente según las respectivas necesidades o bien confeccionarse con conectores en los tamaños M8 y M12.



CONEXIONES/OTROS



Casquillos de centraje

Para una determinación de la posición definida de los dedos

Los casquillos de centraje se insertan en los ajustes de las mordazas para definir la posición de los dedos. Los casquillos de centraje pueden compararse a una unión mediante pasadores.