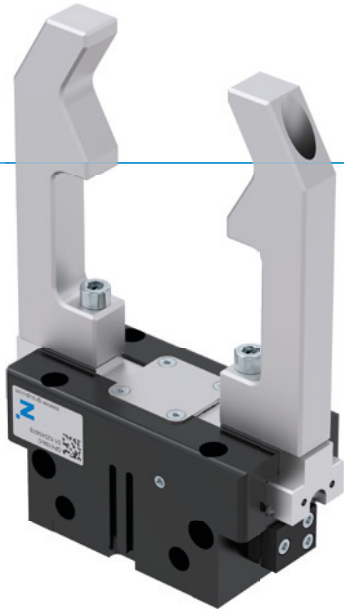


2-BACKEN-PARALLELGREIFER

SERIE GP400

► PRODUKTVORTEILE



„Der Wirtschaftliche“

► Konzentration auf das Wesentliche

Die wirtschaftlichste Art des Greifens: So reduzieren Sie Ihre Produktionskosten









► Bewährte T-Nutenführung

Diese etablierte und bewährte Führungstechnik steht wie keine andere für höchste Prozesssicherheit

► Kompakte Bauweise

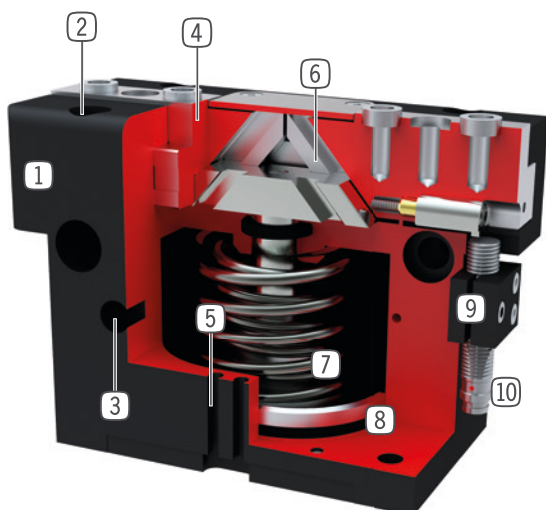
Reduziert die Störkonturen in Ihrer Anwendung

► SERIENMERKMALE

Baugröße	Version					
GP4XX	N	NC	NO	S	SC	SO
 Feder schließend C		•			•	
 Feder öffnend O			•			•
 Hohe Kraft S				•	•	•
 10 Mio. wartungsfreie Zyklen (max.)	•	•	•	•	•	•
 Induktiver Sensor	•	•	•	•	•	•
 Magnetfeldsensor	•	•	•	•	•	•
 Sperrluft	•	•	•	•	•	•
 IP 40	•	•	•	•	•	•



► NUTZEN IM DETAIL



- ① **Robustes, leichtes Gehäuse**
- hartbeschichtete Aluminiumlegierung
- ② **Befestigung und Positionierung**
- alternativ an mehreren Seiten für eine individuelle Montage
- ③ **Energiezuführung**
- von mehreren Seiten möglich
- ④ **Greiferbacke**
- Aufnahme der individuellen Greiferbacke
- ⑤ **Abfragenut**
- Befestigung und Positionierung der Magnetfeldsensoren
- ⑥ **Zwangsgeführtes Keilhakengetriebe**
- synchronisierte Bewegung der Greiferbacken
- ⑦ **Integrierte Greifkraftsicherung**
- im Zylinderraum eingesetzte Feder als Energiespeicher
- ⑧ **Positionsabfrage**
- Permanentmagnet zur direkten Abfrage der Kolbenbewegung
- ⑨ **Klemmbock**
- Aufnahme für induktiven Näherungsschalter (10)

► TECHNISCHE DATEN

Baugröße	Hub pro Backe [mm]	Greifkraft [N]	Gewicht [kg]	IP Klasse
GP403	3	85 - 115	0,08 - 0,1	IP40
GP404	2 - 4	170 - 500	0,14 - 0,16	IP40
GP406	3 - 6	300 - 950	0,27 - 0,32	IP40
GP408	4 - 8	550 - 1660	0,5 - 0,57	IP40
GP410	5 - 10	740 - 2340	0,85 - 1	IP40
GP412	6 - 12	1290 - 4130	1,5 - 1,78	IP40
GP416	8 - 16	1860 - 5780	2,9 - 3,4	IP40
GP420	10 - 20	3175 - 9400	5,5 - 6,7	IP40
GP430	15 - 30	6675 - 19275	14 - 18,9	IP40

► WEITERE INFORMATIONEN ONLINE VERFÜGBAR



Alle Informationen auf einen Klick: www.zimmer-group.com. Finden Sie anhand der Bestell-Nr. Ihres gewünschten Produktes Daten, Zeichnungen, 3-D-Modelle und Betriebsanleitungen zu Ihrer Baugröße. Schnell, übersichtlich und immer aktuell.

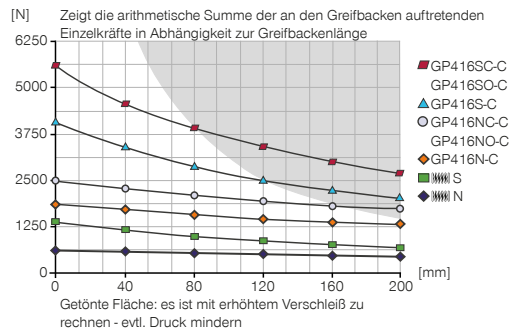
2-BACKEN-PARALLELGREIFER

BAUGRÖSSE GP416

► PRODUKTSPEZIFIKATIONEN

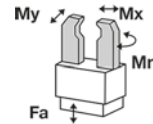


► Greifkraftdiagramm



► Kräfte und Momente

Zeigt statische Kräfte und Momente, die zusätzlich zur Greifkraft wirken können.



Mr [Nm]	140
Mx [Nm]	160
My [Nm]	180
Fa [N]	5000

► IM LIEFERUMFANG ENTHALTEN



2 [Stück]
Klemmbock
KB8K



4 [Stück]
Zentrierhülse
DST41600

► ZUBEHÖREMPFEHLUNG



GREIFKOMPONENTEN



UB416
Universalbackensatz Aluminium



UB416ST
Universalbackensatz Stahl



SENSORIK



MFS02-S-KHC-P1-PNP
Magnetfeldsensor gerade, Kabel 0,3 m - Stecker M8



MFS01-S-KHC-P2-PNP
2-Punkt-Sensor winklig, Kabel 0,3 m - Stecker M8



MFS02-S-KHC-P2-PNP
2-Punkt-Sensor gerade, Kabel 0,3 m - Stecker M8



MFS02-S-KHC-IL
Positionssensor gerade, Kabel 0,3 m - Stecker M8



ENERGIEVERSORGUNG



GV1-8X8
Gerade-Verschraubung



WV1-8X8
Winkel-Schwenk-Verschraubung



DSV1-8E
Drucksicherungsventil mit Schnellentlüftung



ANSCHLÜSSE / SONSTIGES



KAG500
Steckverbinder Gerade Kabel 5 m - Buchse M8



S8-G-3
Steckverbinder konfektionierbar Gerade - Stecker M8



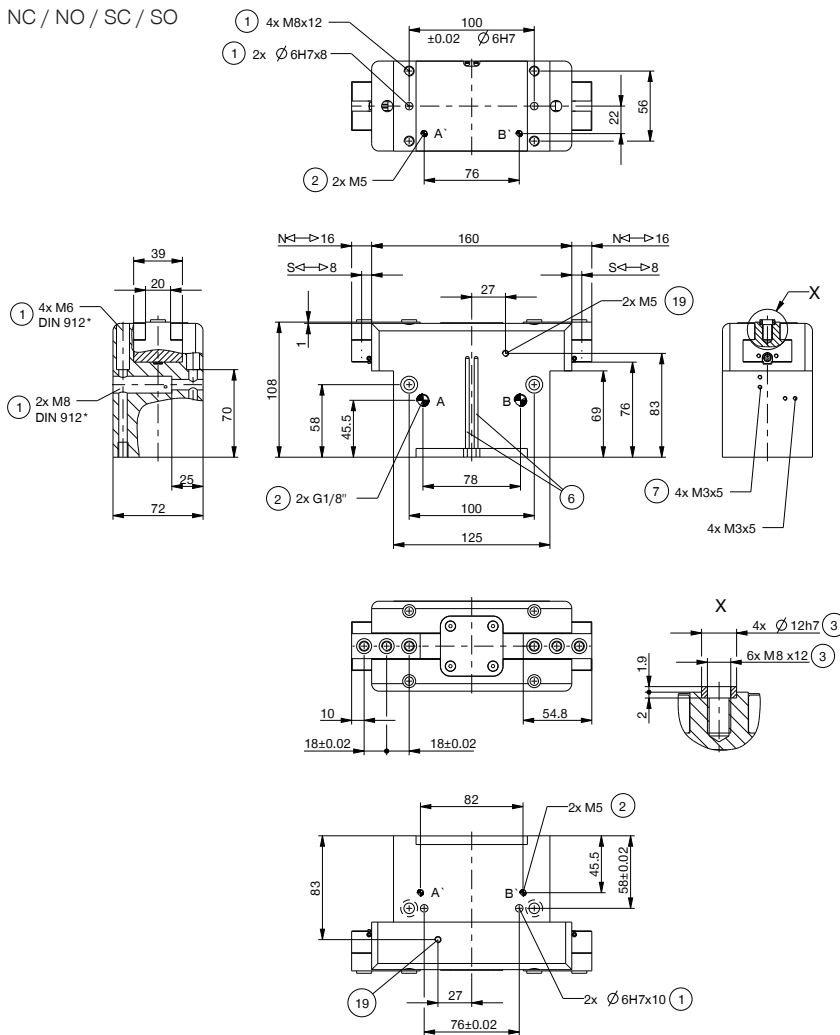
SENSORIK



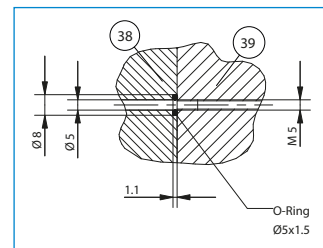
MFS01-S-KHC-P1-PNP
Magnetfeldsensor winklig, Kabel 0,3 m - Stecker M8

Bestell-Nr.	Technische Daten					
	GP416N-C	GP416NC-C	GP416NO-C	GP416S-C	GP416SC-C	GP416SO-C
Hub pro Backe [mm]	16	16	16	8	8	8
Greifkraft beim Schließen [N]	1860	2490		4160	5560	
Greifkraft beim Öffnen [N]	1960		2590	4390		5780
Durch Feder abgesicherte Greifkraft min. [N]		630	630		1400	1400
Schließzeit [s]	0,2	0,15	0,25	0,2	0,15	0,25
Öffnungszeit [s]	0,2	0,25	0,15	0,2	0,25	0,15
Wiederholgenauigkeit +/- [mm]	0,01	0,01	0,01	0,01	0,01	0,01
Betriebsdruck min. [bar]	3	4	4	3	4	4
Betriebsdruck max. [bar]	8	8	8	8	8	8
Nennbetriebsdruck [bar]	6	6	6	6	6	6
Arbeitsdruck Sperrluft max. [bar]	0,5	0,5	0,5	0,5	0,5	0,5
Betriebstemperatur min. [°C]	+5	+5	+5	+5	+5	+5
Betriebstemperatur max. [°C]	+80	+80	+80	+80	+80	+80
Zylindervolumen pro Zyklus [cm ³]	268	477	477	268	477	477
Schutzart nach IEC 60529	IP40	IP40	IP40	IP40	IP40	IP40
Gewicht [kg]	2,6	3,1	3,1	2,6	3,1	3,1

NC / NO / SC / SO

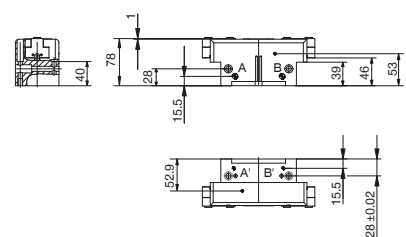


- ① Befestigung Greifer
- ② Energieversorgung
- ③ Befestigung Greifbacke
- ⑥ Abfragenut Magnetfeldsensor
- ⑦ Befestigung für Klemmbock
- ⑰ Sperrluftanschlussmöglichkeit
- ⑳ Adapter
- ㉑ Greifer
- Ⓐ Luftanschluss (schließen)
- Ⓑ Luftanschluss (öffnen)
- Ⓐ Luftanschluss alternativ (schließen)
- Ⓑ Luftanschluss alternativ (öffnen)



Schlauchlose Energieversorgung

N / S

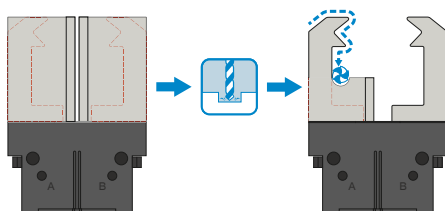


2-BACKEN-PARALLELGREIFER

SERIE GP400 FUNKTIONSBESCHREIBUNG



GREIFKOMPONENTEN



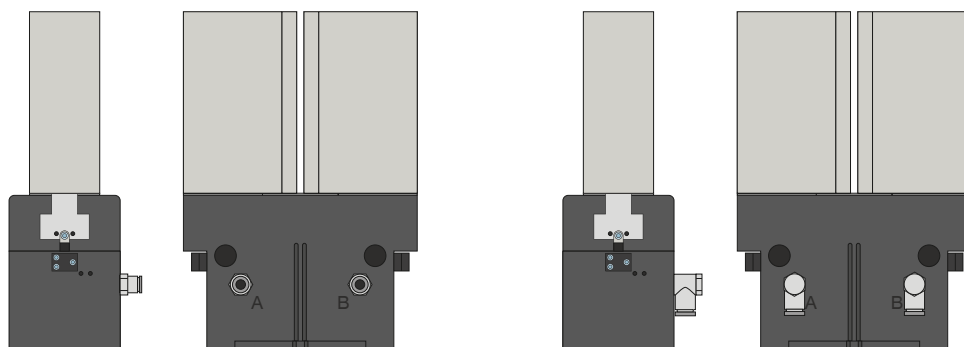
Universalbacken – UB400

Verwendbar für den sofortigen Einsatz oder zur individuellen Nachbearbeitung

Die Greifbackenrohlinge sind in den Ausführungen Aluminium (AL) und Stahl (ST) verfügbar und werden direkt über die im Lieferumfang befindlichen Schrauben am Greifer montiert. Die dazu nötigen Passungen für die Zentrierhülsen sind dafür bereits vorhanden. Pro Greifer wird ein Universalbackensatz benötigt.



ENERGIEVERSORGUNG

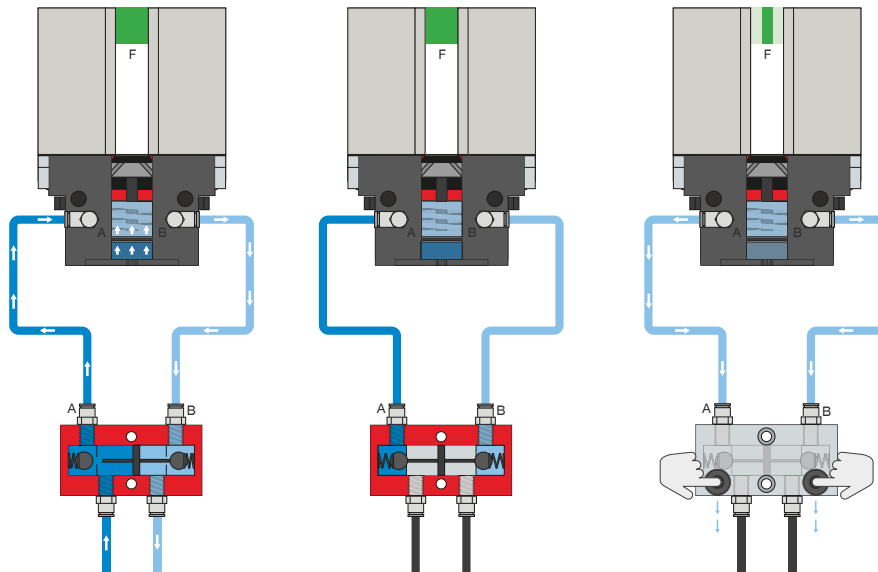


Pneumatik Verschraubungen

In gerader und abgewinkelter Bauform erhältlich. Können je nach Platzverhältnissen oder Einbausituation frei gewählt werden.



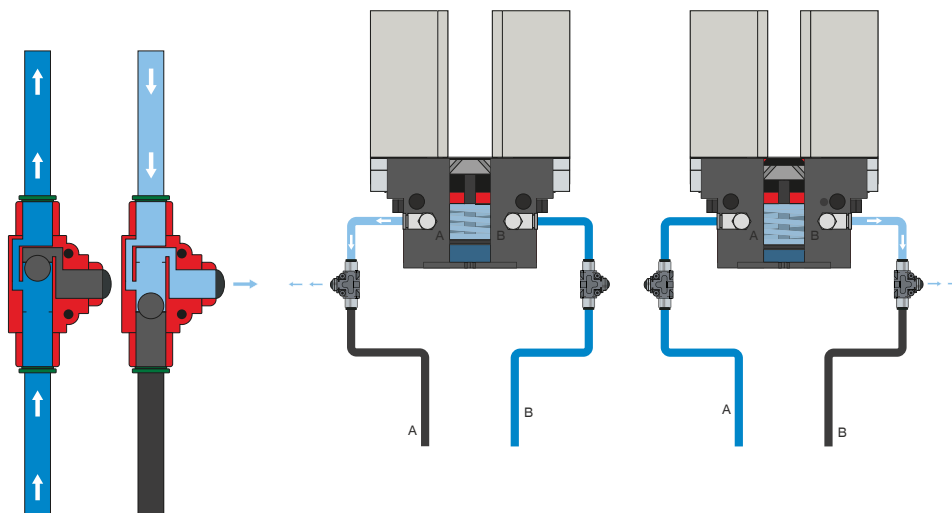
ENERGIEVERSORGUNG



Drucksicherungsventil – DSV

Gewährleistet den sicheren Kraft- und Positionerhalt bei Abfall des Systemdrucks

Durch das integrierte, entsperrenbare Doppelrückschlagventil wird der Systemdruck des Greifers bei NOT-AUS aufrechterhalten. Um die Funktion zu gewährleisten, muss das Ventil möglichst nah zum Luftanschluss des Greifers verbaut werden. Bei der Variante E sind zwei Druckknöpfe verbaut über die der Greifer kontrolliert entlüftet werden kann.



Schnellentlüftungsventil – DEV

Für ein schnelles Entweichen der Druckluft und zur Vermeidung von Staudruck

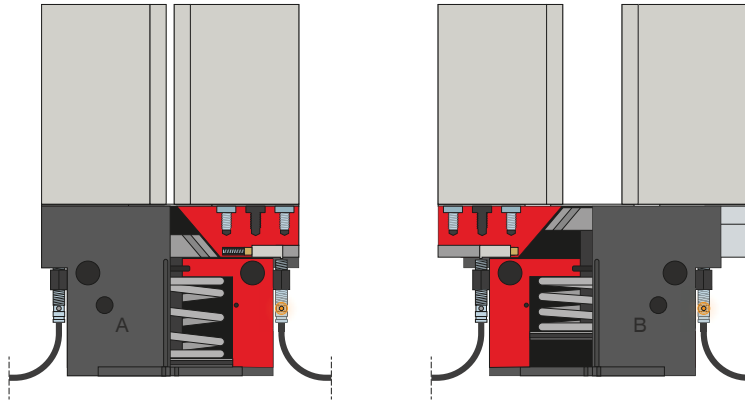
Die Inline-Ventile ermöglichen eine schnellere Zykluszeit und verhindern bei Greifern mit geringem Zylindervolumen die Bildung von Kondensat. Um die Funktion zu gewährleisten, muss das Ventil möglichst nah zum Luftanschluss des Greifers verbaut werden.

2-BACKEN-PARALLELGREIFER

SERIE GP400 FUNKTIONSBESCHREIBUNG



SENSORIK



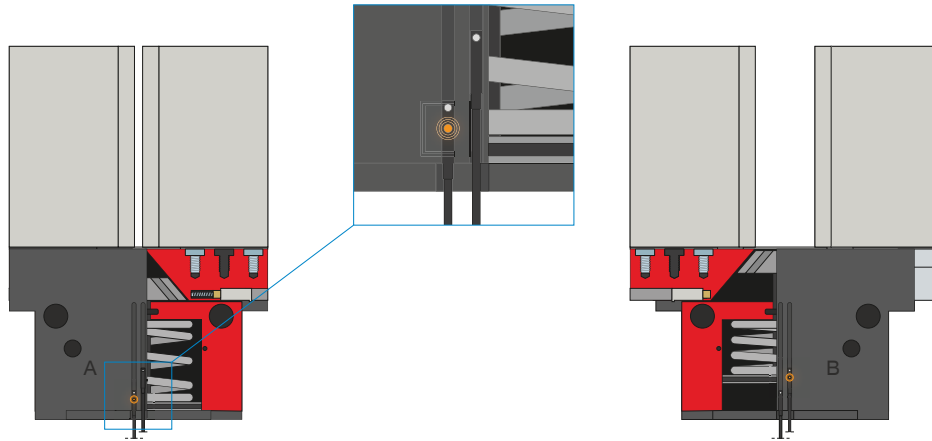
Induktive Sensoren – NJ

Der Sensor wird bis zum Anschlag in den Klemmbock eingeführt und fixiert. Anschließend erfolgt die Abstimmung auf die gewünschte Position durch Einstellen der Schaltfahne. Die Sensoren sind in den Ausführungen 5 m Kabel mit offenem Litzenende, 0,3 m Kabel mit Stecker, sowie mit direktem Steckerabgang erhältlich.

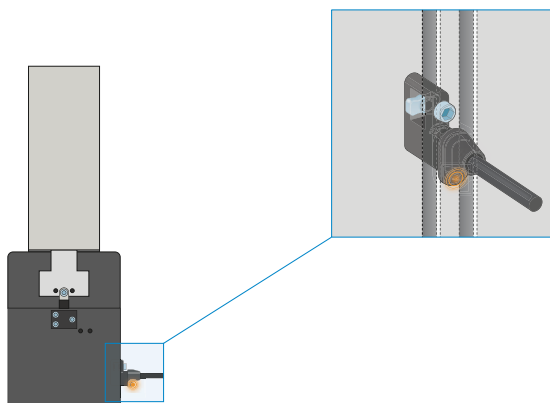


SENSORIK

MFS02



MFS01



1-Punkt-Magnetfeldsensoren – MFS

Zur berührungslosen Abfrage der Kolbenstellung

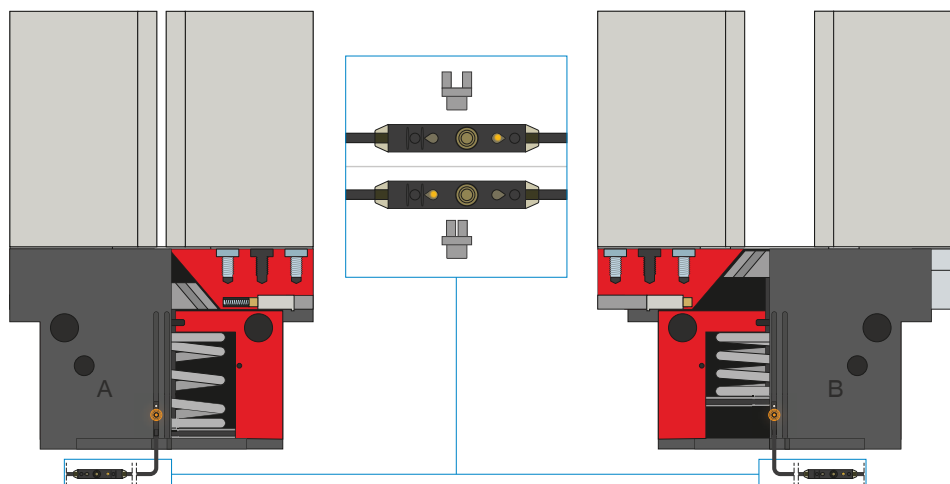
Diese Sensoren werden in der C-Nut des Greifers montiert und detektieren den am Kolben des Greifers angebrachten Magneten. Um den Einsatz bei verschiedensten Platzverhältnissen zu gewährleisten, sind die Sensoren in zwei Varianten erhältlich. Während der liegende MFS02, mit geradem Kabelabgang, nahezu komplett in der C-Nut des Greifers verschwindet, baut der stehende MFS01 zwar höher, besitzt jedoch einen Kabelabgang der um 90° versetzt ist. Diese Varianten gibt es in den Ausführungen 5 m Kabel mit offenem Litzenende und 0,3 m Kabel mit Stecker.

2-BACKEN-PARALLELGREIFER

SERIE GP400 FUNKTIONSBESCHREIBUNG



SENSORIK



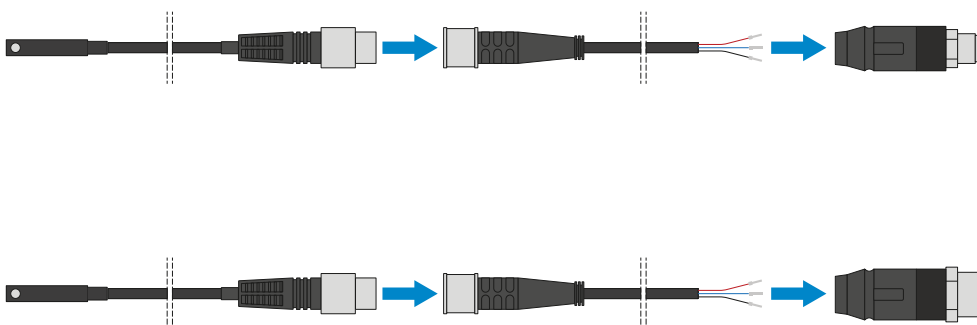
2-Punkt-Magnetfeldsensoren - MFS

Mit zwei frei programmierbaren Schaltpunkten

Über die im Kabel integrierte Programmierereinheit können bei diesem Sensor zwei Schaltpunkte frei definiert werden. Dazu wird der Sensor in der C-Nut geklemmt, Position eins mit dem Greifer angefahren und über das Drücken des „teach button“ die Position eingelernt. Danach wird die zweite Position mit dem Greifer angefahren und programmiert. Um den Einsatz bei verschiedensten Platzverhältnissen zu gewährleisten, sind die Sensoren in zwei Varianten erhältlich. Während der liegende MFS02, mit geradem Kabelabgang, nahezu komplett in der C-Nut des Greifers verschwindet, baut der stehende MFS01 zwar höher, besitzt jedoch einen Kabelabgang der um 90° versetzt ist. Es gibt die Sensoren in den Ausführungen 5 m Kabel mit offenem Litzenende und 0,3 m Kabel mit Stecker.



ANSCHLÜSSE / SONSTIGES



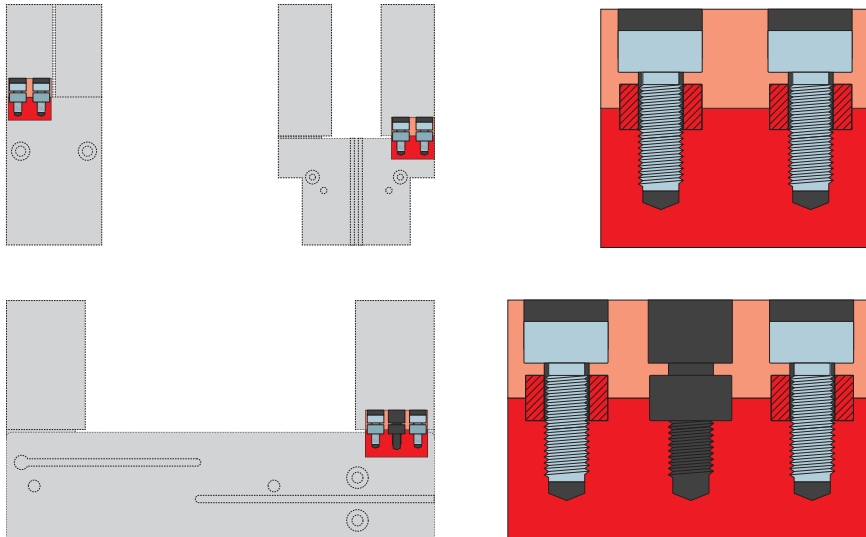
Steckverbinder

Zum Verlängern und Konfektionieren der Anschlussleitungen für die Sensorik

Es stehen Kabel mit einer Länge von 5 m mit offenem Litzenende zur Verfügung. Die Kabel können individuell nach den jeweiligen Bedürfnissen gekürzt oder mit Steckern in den Größen M8 und M12 konfektioniert werden.



ANSCHLÜSSE / SONSTIGES



Zentrierhülsen

Zur definierten Lagebestimmung der Greifbacken

Die Zentrierhülsen werden in die Passungen der Greiferbacken eingesetzt um die Position der Greiferbacken zu definieren. Die Zentrierhülsen sind vergleichbar mit einer Stiftverbindung.