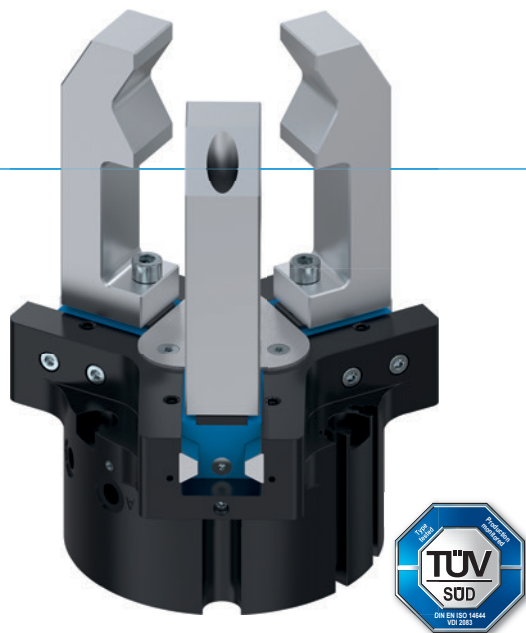


PINCES CONCENTRIQUE TROIS MORS

SÉRIE GPD5000

▶ AVANTAGES PRODUIT



«Le top du top»

▶ Guidage linéaire en acier – Le concept de guidage sophistiqué

Le guidage acier/acier est synonyme de précision durable, de robustesse et de longévité, avec des intervalles de maintenance allant jusqu'à 30 millions de cycles de préhension. Profitez sans attendre de ces qualités qui vous permettront d'augmenter la rentabilité et la sécurité de processus de votre machine.

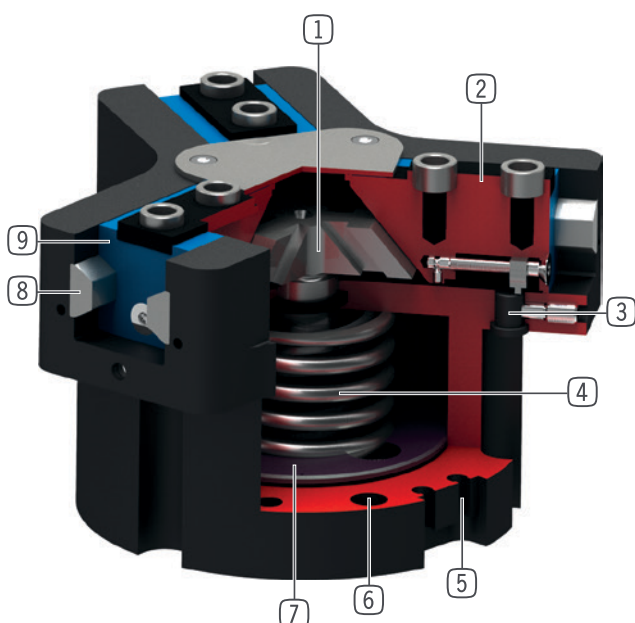
▶ Étanche et protégée contre la corrosion – La pince universelle

Adaptée à presque toutes les conditions ambiantes et dotée d'un guidage étanche jusqu'à IP67 et d'une protection anticorrosion de série, cette pince peut être utilisée dans toutes les situations. Réduisez ainsi considérablement le nombre de pinces utilisées pour votre production mais aussi les coûts de processus et de stockage associés.

▶ Guidage linéaire en aluminium – L'alternative

La version guidage acier/aluminium, réduite à l'essentiel, offre des performances accrues par rapport à des pinces similaires avec glissière à rainures en T et s'aligne sur la plupart des principes de guidage.

▶ DÉTAIL DES AVANTAGES



- ① **Accouplement à coin avec guidage forcé**
 - absorption de forces et couples élevés
 - Mouvement synchronisé des mors de préhension
- ② **Mors de préhension**
 - Montage des mors de préhension via douilles de centrage démontables
 - Graissage permanent par des réservoirs de lubrification insérées
- ③ **Support détecteur**
 - fixation d'un détecteur de proximité inductif
- ④ **Verrouillage de la force de préhension intégré**
 - Ressort intégré dans la chambre du vérin comme accumulateur d'énergie
- ⑤ **Rainure de détection**
 - fixation et positionnement des détecteurs magnétiques
- ⑥ **Fixation et positionnement**
 - Alternatifs sur plusieurs côtés pour un montage individuel
 - Version pneumatique et électrique identique jusqu'à la hauteur
- ⑦ **Entraînement**
 - Vérin pneumatique à double effet
- ⑧ **Steel Linear Guide**
 - Conception entièrement en acier
 - Permet la mise en place de mors de préhension extrêmement longs
 - Également disponible en version acier/aluminium
- ⑨ **Joint double lèvres**
 - IP64 et jusqu'à IP67 (avec air de barrage) pour la version protection
 - Empêche l'écoulement de graisse, pour une durée de vie prolongée



► CARACTÉRISTIQUES DE LA SÉRIE

Taille de fabrication		Variantes				
GPD50XX		-00	-20	-21	-24	-AL
	Grande course	●	●	●	●	●
	Grande course / Fermeture à ressort	●	●	●	●	●
	Grande course / Ouverture à ressort	●	●	●	●	●
	Force élevée	●	●	●	●	
	Force élevée / Fermeture à ressort	●	●	●	●	
	Force élevée / Ouverture à ressort	●	●	●	●	
	Steel Linear Guide	●	●	●	●	
	Guidage linéaire en aluminium					●
	15 millions de cycles sans maintenance (max.)					●
	30 millions de cycles sans maintenance (max.)	●	●	●	●	
	Capteur inductif	●	●	●	●	
	Capteur magnétique	●	●	●	●	●
	Protection contre la corrosion	●	●	●	●	
	Joint air de barrage	●	●	●	●	●
	Thermorésistante		●		●	
	Certifié salle propre	●		●		●
	IP40					●
	IP64	●	●			
	IP67*			●	●	

* avec air de barrage (max. 0,5 bar)

► CARACTÉRISTIQUES TECHNIQUES

Taille de fabrication	Course par mors	Force de préhension	Poids	Classe IP
	[mm]	[N]	[kg]	
GPD5003	2,5	310 - 465	0,14 - 0,22	IP40 / IP64 / IP67*
GPD5004	2 - 4	460 - 1520	0,27 - 0,41	IP40 / IP64 / IP67*
GPD5006	3 - 6	740 - 2370	0,48 - 0,58	IP40 / IP64 / IP67*
GPD5008	4 - 8	1260 - 3910	0,83 - 1	IP40 / IP64 / IP67*
GPD5010	5 - 10	2290 - 7160	1,45 - 1,9	IP40 / IP64 / IP67*
GPD5013	6 - 13	3770 - 11450	2,6 - 3,7	IP64 / IP67*
GPD5016	8 - 16	6870 - 20330	5,7 - 7,5	IP64 / IP67*
GPD5025	14 - 25	8430 - 22850	11,8 - 15,4	IP64 / IP67*
GPD5030	17 - 30	12130 - 32400	21 - 27,5	IP64 / IP67*
GPD5035	20 - 35	16600 - 45200	37,8 - 42	IP64 / IP67*
GPD5045	26 - 45	27900 - 72500	78,6 - 99,9	IP64 / IP67*

* avec air de barrage (max. 0,5 bar)

PINCES CONCENTRIQUE TROIS MORS

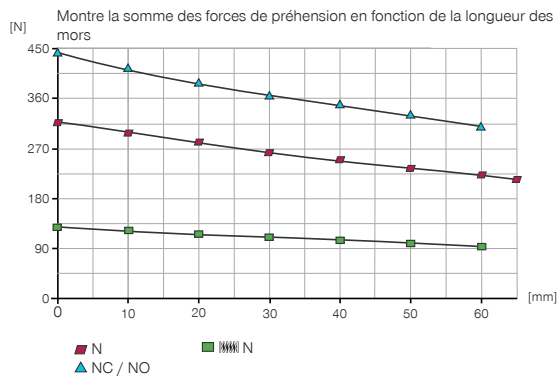
TAILLE DE FABRICATION GPD5003

SPÉCIFICATIONS PRODUIT

-00-A / -20-A / -21-A / -24-A

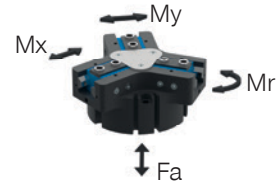
Guidage acier/acier

Diagramme des forces



Forces et couples

Montre les couples et les forces qui peuvent agir en plus de la force de préhension.

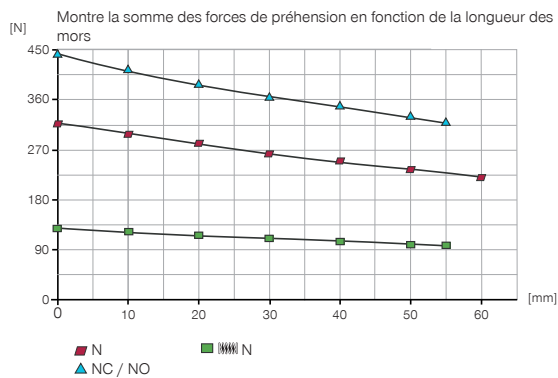


Mr [Nm]	7
Mx [Nm]	14
My [Nm]	13
Fa [N]	550

-AL-A

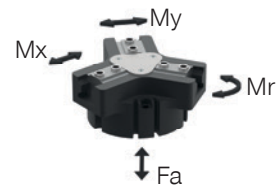
Guidage acier/aluminium

Diagramme des forces



Forces et couples

Montre les couples et les forces qui peuvent agir en plus de la force de préhension.



Mr [Nm]	6
Mx [Nm]	12
My [Nm]	12
Fa [N]	500

VARIANTES

-00-A / -20-A

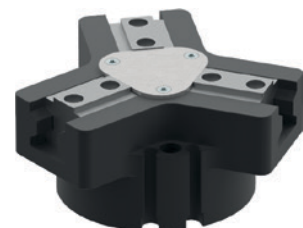
Guidage acier/acier

-21-A / -24-A

Guidage acier/acier

-AL-A

Guidage acier/aluminium



▶ CARACTÉRISTIQUES TECHNIQUES

N° de commande	▶ Caractéristiques techniques		
	GPD5003N-00-A	GPD5003NC-00-A	GPD5003NO-00-A
Course par mors [mm]	2.5	2.5	2.5
Force de préhension à la fermeture [N]	310	440	
Force de préhension à l'ouverture [N]	335		465
Force de préhension min. assurée par le ressort [N]		130	130
Temps de fermeture [s]	0.015	0.02	0.02
Temps d'ouverture [s]	0.015	0.02	0.01
Poids propre du mors de préhension monté max. [kg]	0.12	0.12	0.12
Longueur mors de préhension max. [mm]	65	60	60
Précision de répétition +/- [mm]	0.01	0.01	0.01
Pression de service min. [bar]	3	4	4
Pression de service max. [bar]	8	7	7
Pression de service nominal [bar]	6	6	6
Température de service [°C]	-10 ... +90	-10 ... +90	-10 ... +90
Volume du vérin par cycle [cm³]	4.2	9.5	9.5
Classe de salle propre selon DIN EN ISO 14644-1	6	6	6
Protection de IEC 60529	IP64	IP64	IP64
Poids [kg]	0.14	0.17	0.17

N° de commande	▶ Caractéristiques techniques - Version haute température		
	GPD5003N-20-A	GPD5003NC-20-A	GPD5003NO-20-A
Température de service [°C]	-10 ... +130	-10 ... +130	-10 ... +130

N° de commande	▶ Caractéristiques techniques - Version protection		
	GPD5003N-21-A	GPD5003NC-21-A	GPD5003NO-21-A
Classe de salle propre selon DIN EN ISO 14644-1	6	6	6
Protection de IEC 60529	IP67*	IP67*	IP67*
Poids [kg]	0.18	0.21	0.2

N° de commande	▶ Caractéristiques techniques - Version haute température protection		
	GPD5003N-24-A	GPD5003NC-24-A	GPD5003NO-24-A
Température de service [°C]	-10 ... +130	-10 ... +130	-10 ... +130
Protection de IEC 60529	IP67*	IP67*	IP67*
Poids [kg]	0.18	0.21	0.21

*avec air de barrage (max. 0,5 bar)

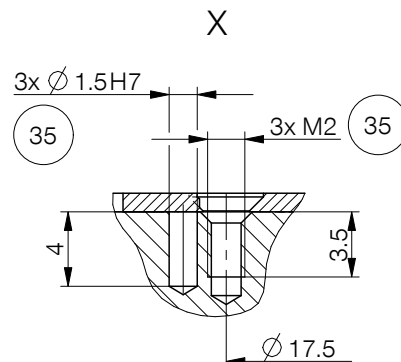
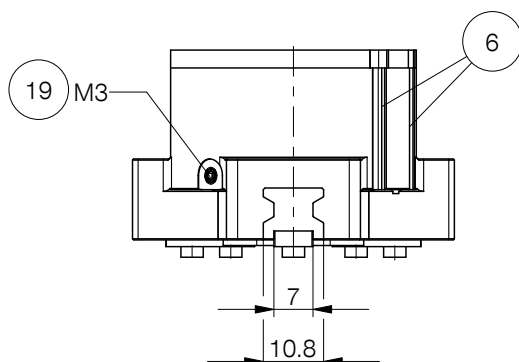
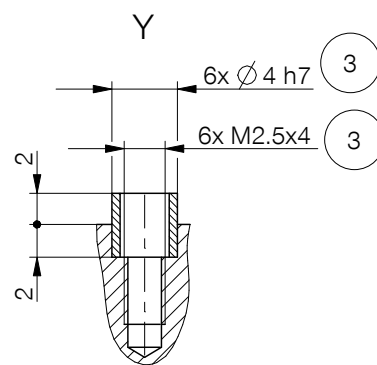
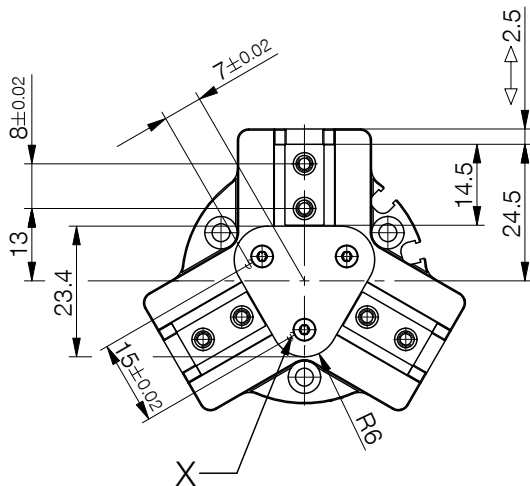
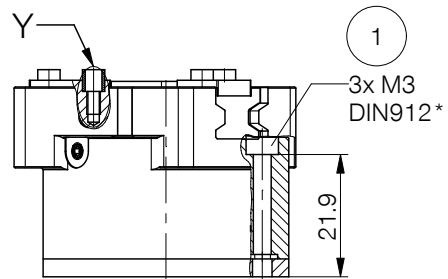
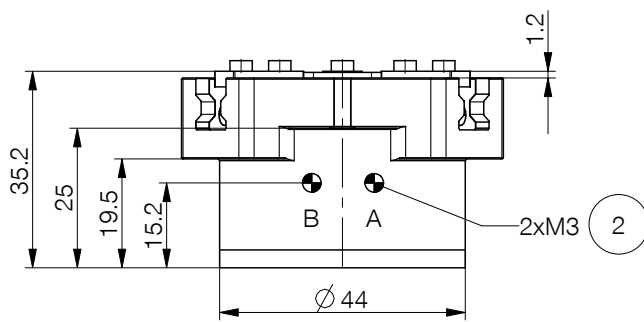
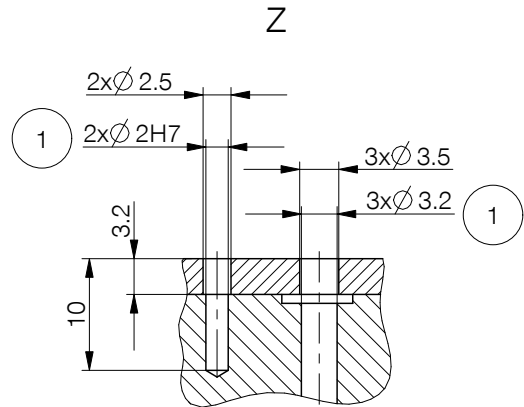
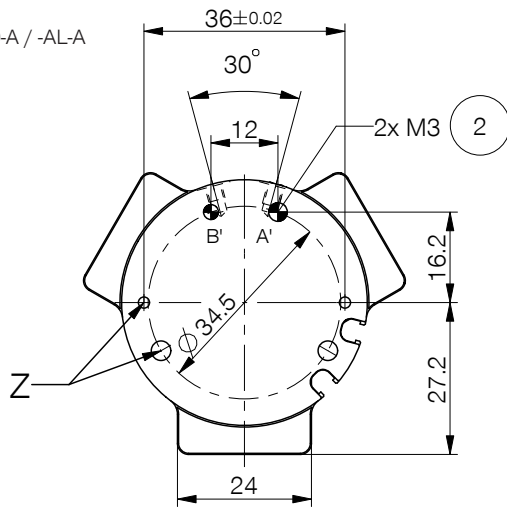
N° de commande	▶ Caractéristiques techniques		
	GPD5003N-AL-A	GPD5003NC-AL-A	GPD5003NO-AL-A
Poids propre du mors de préhension monté max. [kg]	0.1	0.1	0.1
Longueur mors de préhension max. [mm]	60	55	55
Classe de salle propre selon DIN EN ISO 14644-1	4	4	4
Protection de IEC 60529	IP40	IP40	IP40
Protection contre la corrosion	Non	Non	Non
Poids [kg]	0.14	0.17	0.17

PINCES CONCENTRIQUE TROIS MORS

TAILLE DE FABRICATION GPD5003

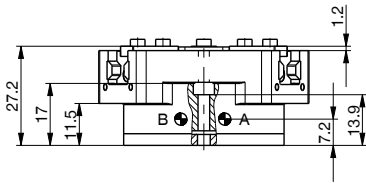
► DESSINS TECHNIQUES

NC / NO
-00-A / -20-A / -AL-A

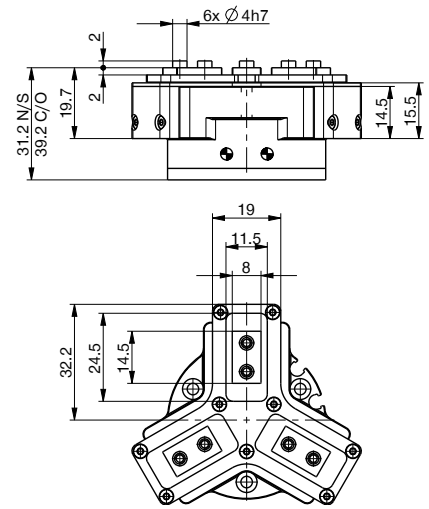


► DESSINS TECHNIQUES

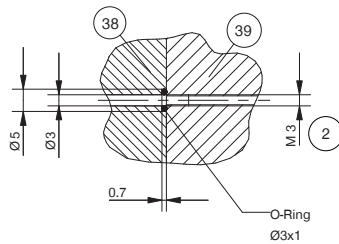
N
-00-A / -20-A / -AL-A



N / NC / NO
-21-A / -24-A



Alimentation sans tube M3



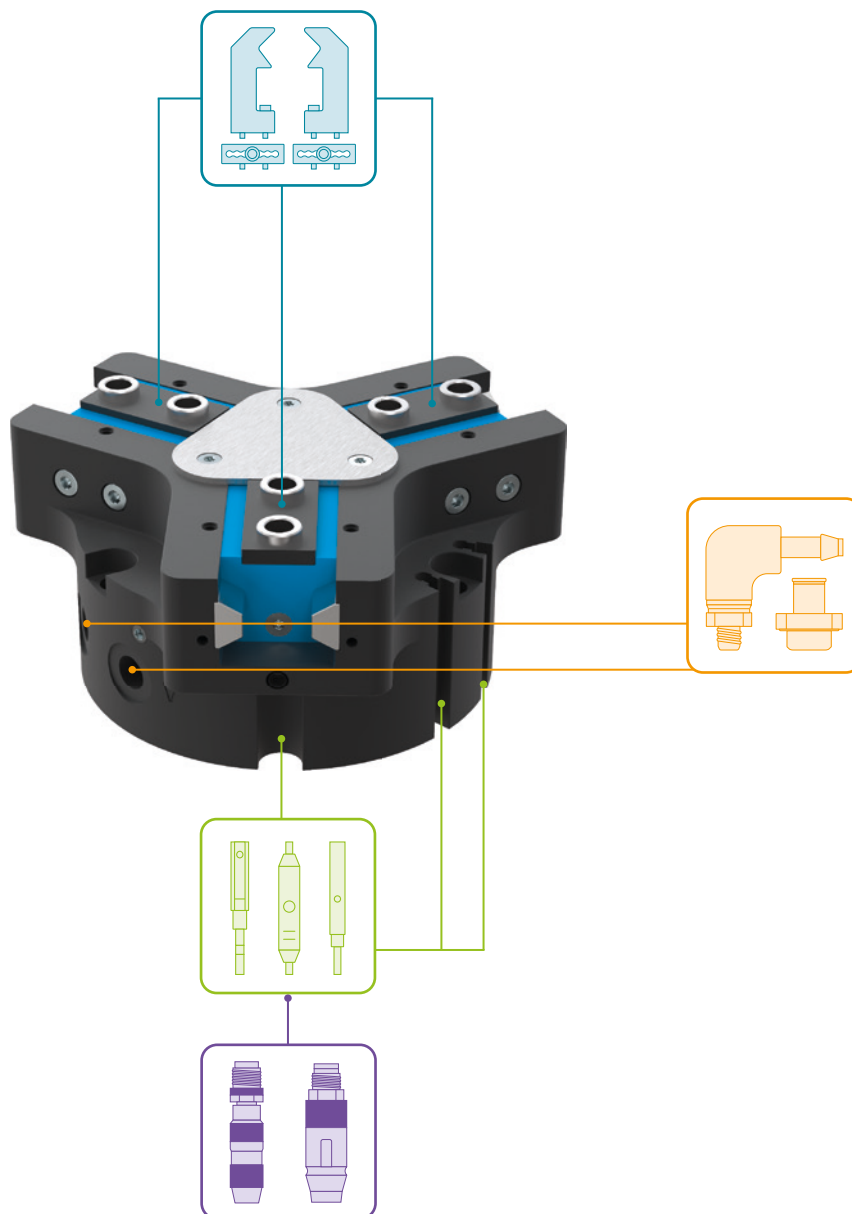
- | | |
|---|--|
| ① Fixation pince | Ⓐ Raccord pneumatique (fermeture) |
| ② Alimentation en énergie | Ⓑ Raccord pneumatique (ouverture) |
| ③ Fixation mors de préhension | Ⓐ Raccord pneumatique alternatif (fermeture) |
| ⑥ Rainure de détection capteur magnétique | Ⓑ Raccord pneumatique alternatif (ouverture) |
| ⑱ Possibilité de raccordement d'air de barrage (max. 0,5 bar) | |
| ⑳ Possibilité de fixation pour les montages spécifiques aux clients | |
| ⑳ Adaptateur | |
| ㉑ Pince | |



PINCES CONCENTRIQUE TROIS MORS

TAILLE DE FABRICATION GPD5003

▶ ACCESSOIRES



▶ FOURNI



6 [pièce]
Anneau de centrage

DST06510

▶ ACCESSOIRES RECOMMANDÉS



COMPOSANTS DES PINCES



UB5003AL
Mors universel aluminium



UB5003ST
Mors universel acier



KF50N
Feuille adhésive en caoutchouc avec rainure



EB5003AL
Mors de réglage en aluminium



EB5003ST
Mors de réglage en acier



ADS5003-01
Pièce de pression N / S



ADS5003-02
Pièce de pression NC / NO / SC / SO



ALIMENTATION EN ÉNERGIE



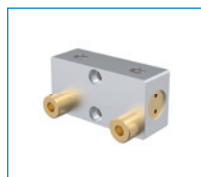
GVM3
Raccord pneumatique



WVM3
Raccord coudé mâle



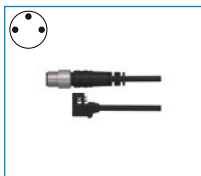
DSV1-8
Soupape de maintien de la pression



DSV1-8E
Soupape de maintien de la pression avec échappement d'air rapide



CAPTEURS



MFS01-S-KHC-P1-PNP
Détecteur magnétique en équerre, câble 0,3 m - fiche M8



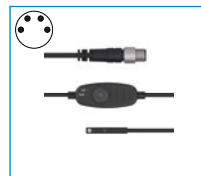
MFS02-S-KHC-P1-PNP
Détecteur magnétique droit, câble 0,3 m - fiche M8



MFS01-S-KHC-P2-PNP
Capteur 2 points en équerre, câble 0,3 m - fiche M8



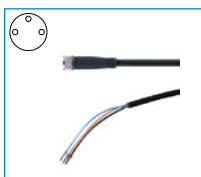
MFS02-S-KHC-P2-PNP
Capteur 2 points droit, câble 0,3 m - fiche M8



MFS02-S-KHC-IL
Capteur de position droit, câble 0,3 m - connecteur M8



RACCORDS / AUTRES



KAG500
Connecteur enfichable droit
Câble 5 m - Douille M8



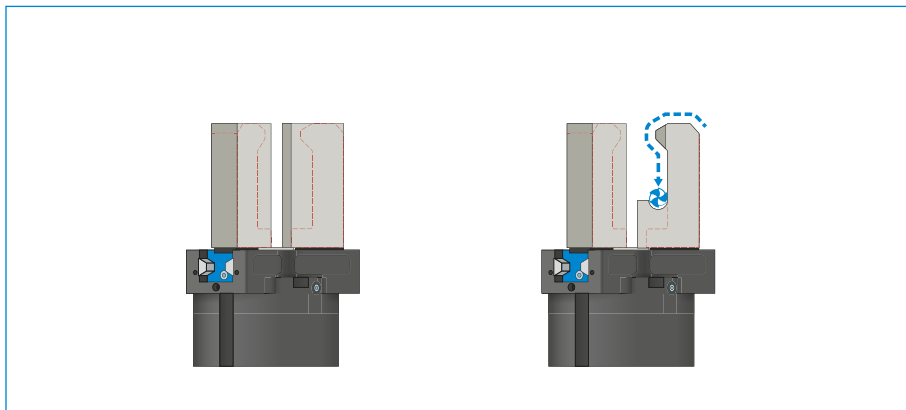
S12-G-3
Connecteur enfichable adaptable droit - Fiche M12

PINCES CONCENTRIQUES TROIS MORS

SÉRIE GPD5000 DESCRIPTION DU FONCTIONNEMENT



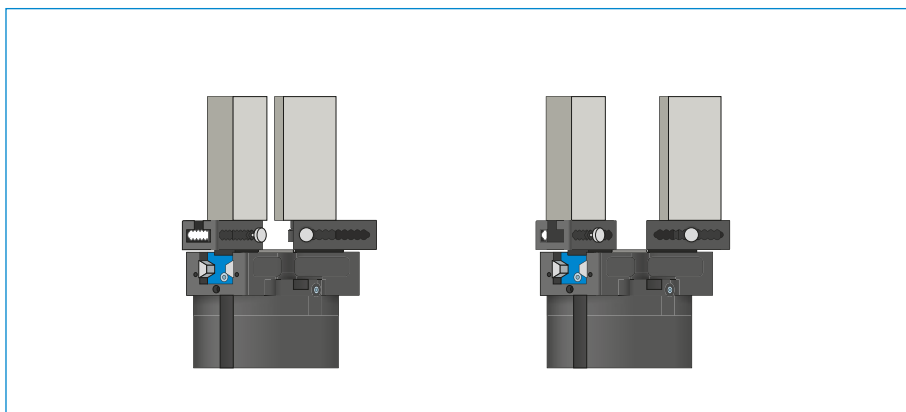
COMPOSANTS DES PINCES



Mors universels – UB5000

Utilisable immédiatement ou pour un usinage spécifique ultérieur

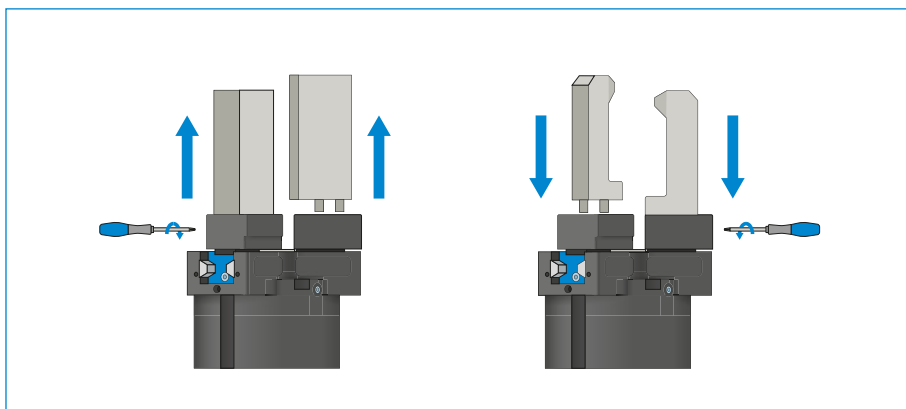
Les pièces brutes du mors de préhension sont disponibles en aluminium (AL) et en acier (ST) et sont fixées directement sur la pince à l'aide des vis fournies. Les ajustements nécessaires pour les douilles de centrage sont déjà disponibles à cet effet. Chaque mors de préhension nécessite un mors universel.



Mors de réglage – EB5000

Pour adapter la zone de préhension sans outil

En actionnant manuellement le mécanisme de verrouillage à ressort précontraint, le mors de réglage peut être décalé à l'intérieur des crans gradués. Les mors de réglage sont disponibles en aluminium (AL) et en acier (ST) en fonction des forces et couples exercés. Chaque mors de préhension nécessite un mors de réglage.



Mors interchangeables – WB5000

Ils permettent de remplacer rapidement différents mors de préhension

Chaque mors de préhension nécessite une partie fixe et au minimum un kit de partie mobile, à déterminer en fonction du nombre de mors à changer. Le verrouillage manuel à l'aide de la clé Torx fournie avec la partie fixe peut s'effectuer des deux côtés.

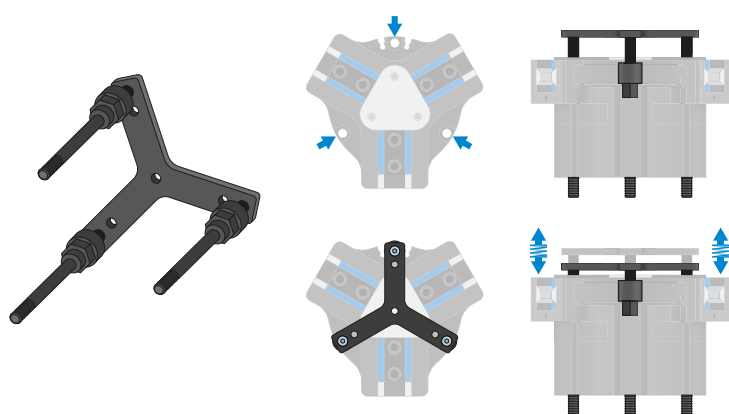


LES COMPOSANTS DE PINCE PEUVENT ÊTRE COMBINÉS !

Les composants de pince énumérés ci-dessus peuvent être combinés entre eux et sont compatibles avec les différentes séries de la famille de pince 5000.



COMPOSANTS DES PINCES

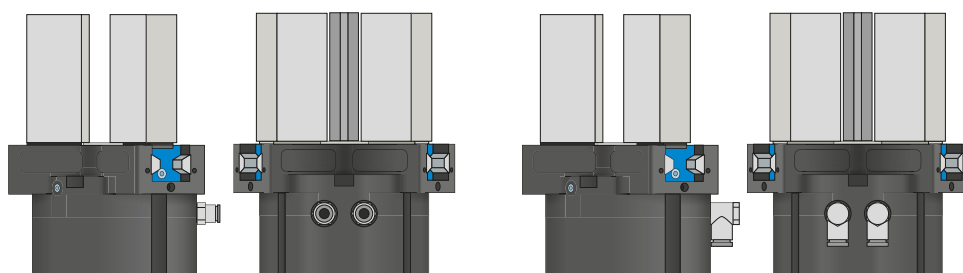


Pièce de pression – ADS5000

Pour les mors de préhension ouverts, la pièce de pression sert à positionner par ressort la pièce à usiner contre une butée, ce qui permet de réduire considérablement les charges sur la pince lors de l'assemblage.



ALIMENTATION EN ÉNERGIE



Raccords pneumatiques

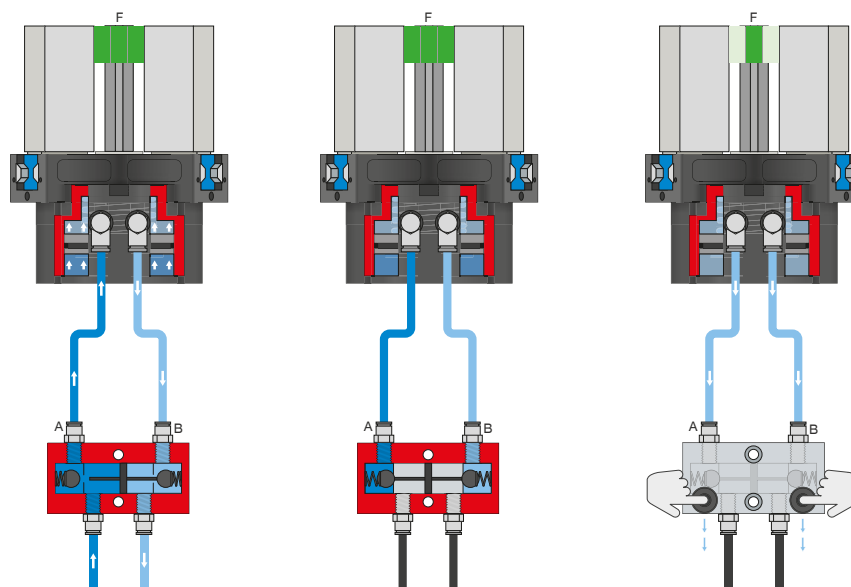
Disponible en forme droite et coudée. Ils peuvent être librement choisis selon l'espace à disposition ou la situation de montage.

PINCES CONCENTRIQUES TROIS MORS

SÉRIE GPD5000 DESCRIPTION DU FONCTIONNEMENT



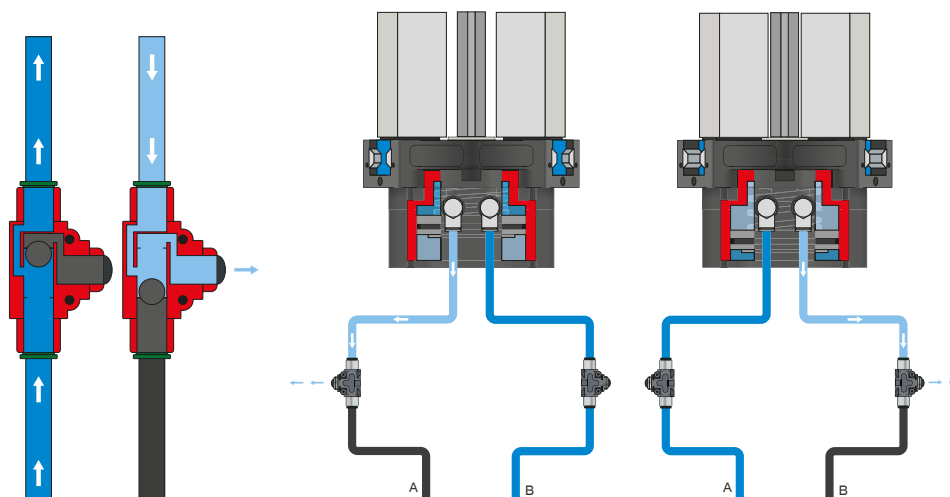
ALIMENTATION EN ÉNERGIE



Souape de maintien de la pression - DSV

Assure un maintien sûr de la force et de la position en cas de baisse de pression dans le système

Le clapet anti-retour verrouillable, à étranglement intégré permet de préserver la pression du système de la pince en cas d'arrêt d'urgence. Pour assurer cette fonction, la soupape doit être montée le plus près possible du raccordement d'air de la pince. Deux boutons-poussoirs sont montés sur la variante E afin de contrôler la pince ou d'évacuer l'air de cette dernière.



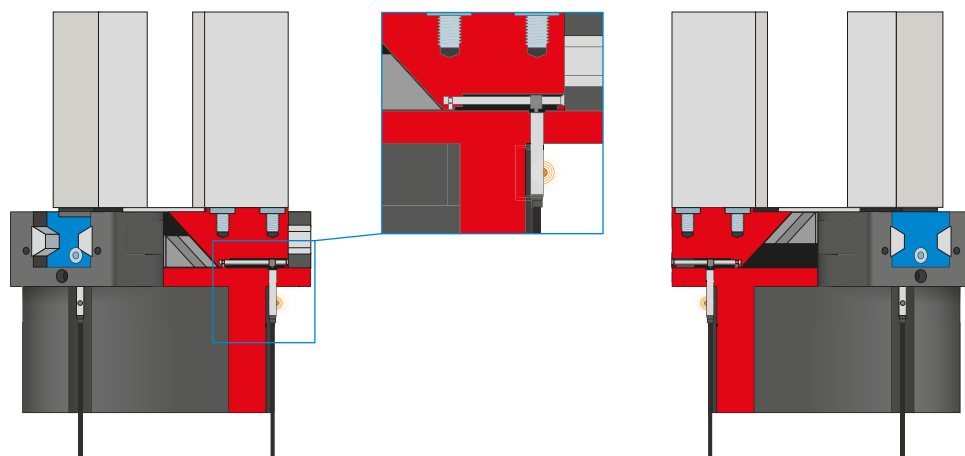
Souape d'échappement d'air rapide - DEV

Pour un échappement rapide de l'air comprimé et pour éviter toute pression dynamique

Les distributeurs en ligne assurent un temps de cycle rapide et empêchent la formation de condensation sur les pinces avec des volumes du vérin réduits. Pour assurer cette fonction, la soupape doit être montée le plus près possible du raccordement d'air de la pince.



CAPTEURS



Détecteurs inductifs – NJ*

Pour détecter la position directe des mors de préhension

Le capteur est introduit jusqu'en butée dans le logement et fixé à l'aide de la vis de serrage latérale. Il faut ensuite ajuster la languette de commutation pour obtenir la position souhaitée. Les capteurs existent dans les modèles avec câble de 5 m et une extrémité de toron libre, avec câble de 0,3 m et prise ainsi qu'avec une sortie de prise directe.

*sauf version -AL-A

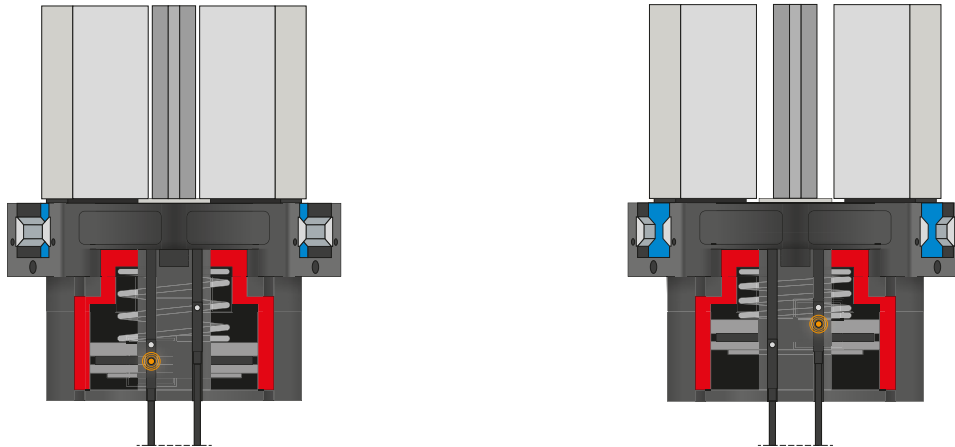
PINCES CONCENTRIQUES TROIS MORS

SÉRIE GPD5000 DESCRIPTION DU FONCTIONNEMENT

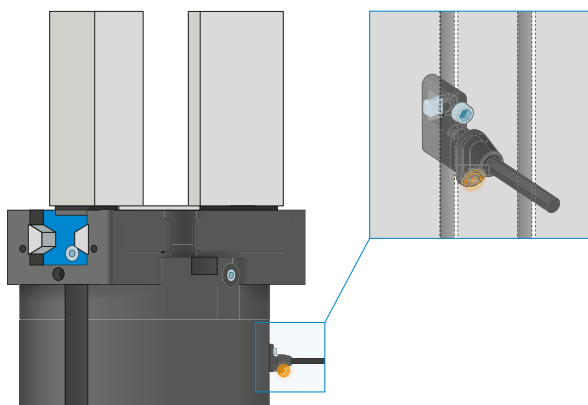


CAPTEURS

MFS02



MFS01



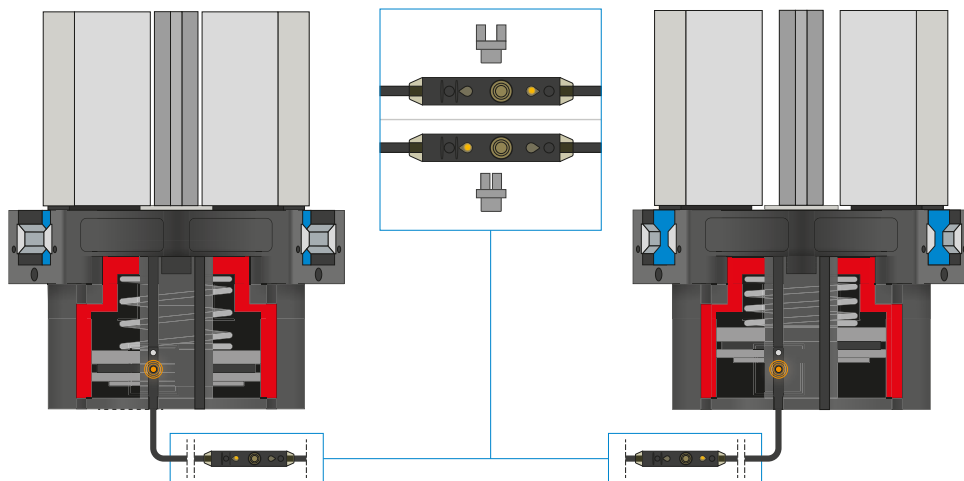
Capteurs magnétiques à 1 point – MFS

Pour détecter la position du piston sans contact

Ces capteurs sont montés dans la rainure en C de la pince et détectent les aimants fixés au piston de la pince. Les capteurs existent en deux versions pour garantir leur utilisation même en cas d'espaces réduits. Alors que le MFS02 horizontal, avec sortie de câble droite, disparaît presque complètement dans la rainure en C de la pince, le MFS01 vertical est plus haut, mais avec une sortie de câble décalée à 90°. Ces variantes existent dans les modèles avec câble de 5 m et une extrémité de toron libre ainsi qu'avec câble de 0,3 m et une prise.



CAPTEURS



Capteurs magnétiques à 2 points - MFS

Avec deux points de détection librement programmables

Pour ce capteur, deux points de détection peuvent être librement programmés sur l'unité de programmation intégrée au câble. Pour ce faire, serrer le capteur dans la rainure en C, aller à la position une à l'aide de la pince et programmer la position en appuyant sur le « bouton d'apprentissage ». Rejoindre ensuite la position deux avec la pince et la programmer. Les capteurs existent en deux versions pour garantir leur utilisation même en cas d'espaces réduits. Alors que le MFS02 horizontal, avec sortie de câble droite, disparaît presque complètement dans la rainure en C de la pince, le MFS01 vertical est plus haut, mais avec une sortie de câble décalée à 90°. Les capteurs existent dans les modèles avec câble de 5 m et une extrémité de toron libre ainsi qu'avec câble de 0,3 m et une prise.



RACCORDS / AUTRES



Connecteur enfichable

Pour prolonger et confectionner des câbles de raccordement pour les capteurs

Des câbles d'une longueur de 5 m et une extrémité de toron libre sont disponibles. Les câbles peuvent être raccourcis au cas par cas en fonction des besoins ou confectionnés avec des prises M8 ou M12.

PINCES CONCENTRIQUES TROIS MORS

SÉRIE GPD5000 DESCRIPTION DU FONCTIONNEMENT



RACCORDS / AUTRES



Douilles de centrage

Pour déterminer la position définie des mors de préhension

Les douilles de centrage sont utilisées dans les ajustements des mors de préhension afin de définir la position de ces derniers. Les douilles de centrage sont semblables à une connexion par broche.