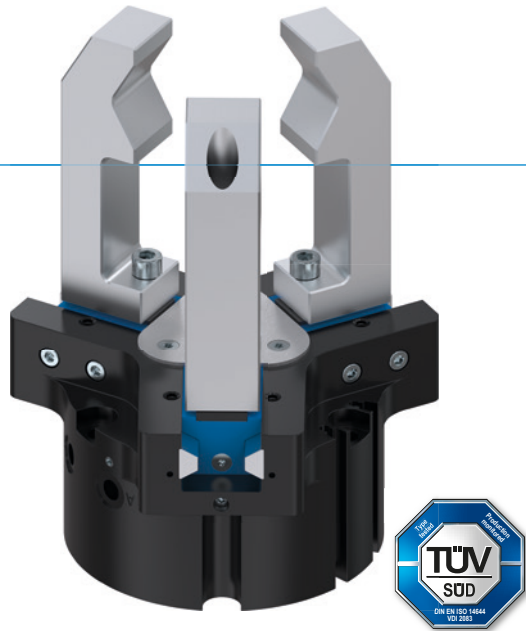


3指定心抓手

GPD5000 系列

▶ 产品优点



"精品"

▶ 线型钢制导轨 — 性能优异的导轨设计

钢 / 钢导轨能够持久保持高精度, 坚固耐用, 且使用寿命长, 维护间隔高达 3 千万次抓取循环。欢迎选购此款商品并从中获益, 同时提高您机器的经济性及过程安全性。

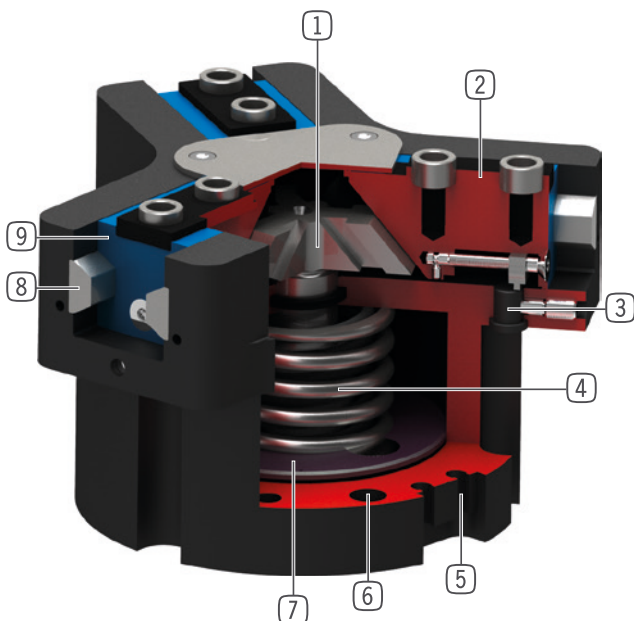
▶ 密封、防腐蚀 — 通用型抓手

几乎可用于所有环境条件, 借助一个高达 IP67 密封等级的结构和标准化的防腐蚀工艺, 您可将此机械夹爪应用于各类应用环境库存和生产成本。借此, 您可避免在生产中频繁更换不同型号的机械夹爪, 从而降低库存和生产成本。

▶ 线型铝制导轨 — 替代方案

总的来说, 与带 T 型槽滑轨的同类机械夹爪相比, 钢 / 铝版本的导轨可为您提供优势更为明显的性能, 与大多数齿形导向技术的效果不相上下。

▶ 优势细节



- ① 楔形块机构
 - 坚固, 高保持力和扭矩
 - 抓手手指同步运动
- ② 导轨滑块
 - 运用可拆卸的定位环安装手指
 - 通过内置润滑槽实现持久润滑
- ③ 安装块
 - 安装接近开关
- ④ 内置保持力安全装置
 - 气缸内置弹簧作为蓄能器
- ⑤ 检测槽
 - 用于安装磁性传感器
- ⑥ 安装和定位
 - 可选择在多个侧面个性化安装
 - 气动和电动版本除了高度尺寸外均相同
- ⑦ 驱动
 - 双作用气缸
- ⑧ 钢制线性导轨
 - 以钢轨为导向
 - 可安装超长手指
 - 也有钢 / 铝版本
- ⑨ 双唇密封件
 - IP64, 防护等级 IP67 (带空气增压密封)
 - 防止油脂溢出, 提高使用寿命



产品特点

尺寸型号		版本				
GPD50XX		-00	-20	-21	-24	-AL
N	标准行程	●	●	●	●	●
NC	标准行程 / 弹簧式自锁/常闭	●	●	●	●	●
NO	标准行程 / 弹簧式自锁/常开	●	●	●	●	●
S	高夹持力	●	●	●	●	
SC	高夹持力 / 弹簧式自锁/常闭	●	●	●	●	
SO	高夹持力 / 弹簧式自锁/常开	●	●	●	●	
	线型钢制导轨	●	●	●	●	
	线型铝制导轨					●
	1千5百万次循环免维护					●
	(最多)3千万次循环免维护	●	●	●	●	
	接近传感器	●	●	●	●	
	磁场传感器	●	●	●	●	●
	耐腐蚀	●	●	●	●	
	阻隔空气密封	●	●	●	●	●
	耐高温		●		●	
	洁净室认证	●		●		●
IP 40	IP40					●
IP 64	IP64	●	●			
IP 67	IP67*			●	●	

*内部增压气(最大 0.5 bar)

技术数据

尺寸型号	单边行程 [mm]	夹持力 [N]	重量 [kg]	IP 等级
GPD5003	2,5	310 - 465	0,14 - 0,22	IP40 / IP64 / IP67*
GPD5004	2 - 4	460 - 1520	0,27 - 0,41	IP40 / IP64 / IP67*
GPD5006	3 - 6	740 - 2370	0,48 - 0,58	IP40 / IP64 / IP67*
GPD5008	4 - 8	1260 - 3910	0,83 - 1	IP40 / IP64 / IP67*
GPD5010	5 - 10	2290 - 7160	1,45 - 1,9	IP40 / IP64 / IP67*
GPD5013	6 - 13	3770 - 11450	2,6 - 3,7	IP64 / IP67*
GPD5016	8 - 16	6870 - 20330	5,7 - 7,5	IP64 / IP67*
GPD5025	14 - 25	8430 - 22850	11,8 - 15,4	IP64 / IP67*
GPD5030	17 - 30	12130 - 32400	21 - 27,5	IP64 / IP67*
GPD5035	20 - 35	16600 - 45200	37,8 - 42	IP64 / IP67*
GPD5045	26 - 45	27900 - 72500	78,6 - 99,9	IP64 / IP67*

*内部增压气(最大 0.5 bar)

3指定心抓手

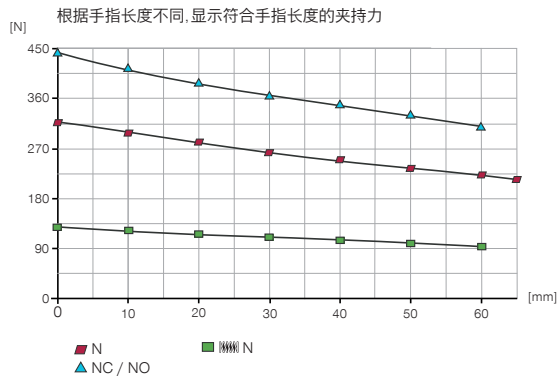
GPD5003 尺寸型号

产品规格

-00-A / -20-A / -21-A / -24-A

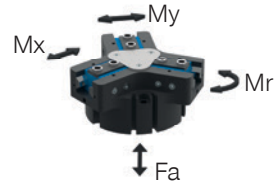
钢 / 钢导轨

夹持力图表



力和力矩

显示除夹持力外可能作用的静力和力矩。

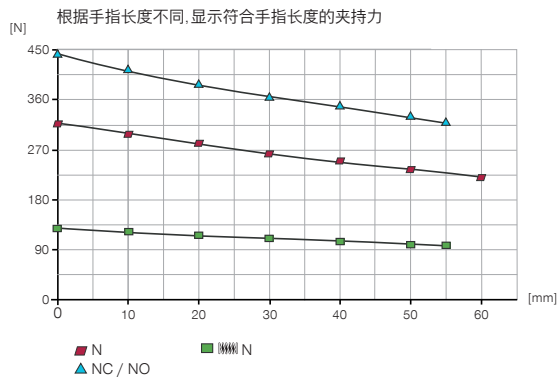


Mr [Nm]	7
Mx [Nm]	14
My [Nm]	13
Fa [N]	550

-AL-A

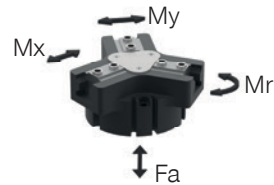
钢 / 铝导轨

夹持力图表



力和力矩

显示除夹持力外可能作用的静力和力矩。



Mr [Nm]	6
Mx [Nm]	12
My [Nm]	12
Fa [N]	500

版本

-00-A / -20-A

钢 / 钢导轨

-21-A / -24-A

钢 / 钢导轨

-AL-A

钢 / 铝导轨



▶ 技术数据

▶ 技术数据			
订购编号	GPD5003N-00-A	GPD5003NC-00-A	GPD5003NO-00-A
单边行程 [mm]	2.5	2.5	2.5
闭合抓取力 [N]	310	440	
张开抓取力 [N]	335		465
弹簧确保的最小保持力 [N]		130	130
闭合时间 [s]	0.015	0.02	0.02
张开时间 [s]	0.015	0.02	0.01
已安装的抓手手指的自最大重 [kg]	0.12	0.12	0.12
最大抓手手指长度 [mm]	65	60	60
重复定位精度 +/- [mm]	0.01	0.01	0.01
最小操作气压 [bar]	3	4	4
最大操作气压 [bar]	8	7	7
额定操作气压 [bar]	6	6	6
操作温度 [°C]	-10 ... +90	-10 ... +90	-10 ... +90
每循环耗气体积 [cm³]	4.2	9.5	9.5
根据DIN EN ISO 14644-1标准无尘室应用	6	6	6
根据IEC 60529标准安全保护	IP64	IP64	IP64
重量 [kg]	0.14	0.17	0.17

▶ 技术数据 - 高温版本			
订购编号	GPD5003N-20-A	GPD5003NC-20-A	GPD5003NO-20-A
操作温度 [°C]	-10 ... +130	-10 ... +130	-10 ... +130

▶ 技术数据 - 高防护版本			
订购编号	GPD5003N-21-A	GPD5003NC-21-A	GPD5003NO-21-A
根据DIN EN ISO 14644-1标准无尘室应用	6	6	6
根据IEC 60529标准安全保护	IP67*	IP67*	IP67*
重量 [kg]	0.18	0.21	0.2

▶ 技术数据 - 高温防护版本			
订购编号	GPD5003N-24-A	GPD5003NC-24-A	GPD5003NO-24-A
操作温度 [°C]	-10 ... +130	-10 ... +130	-10 ... +130
根据IEC 60529标准安全保护	IP67*	IP67*	IP67*
重量 [kg]	0.18	0.21	0.21

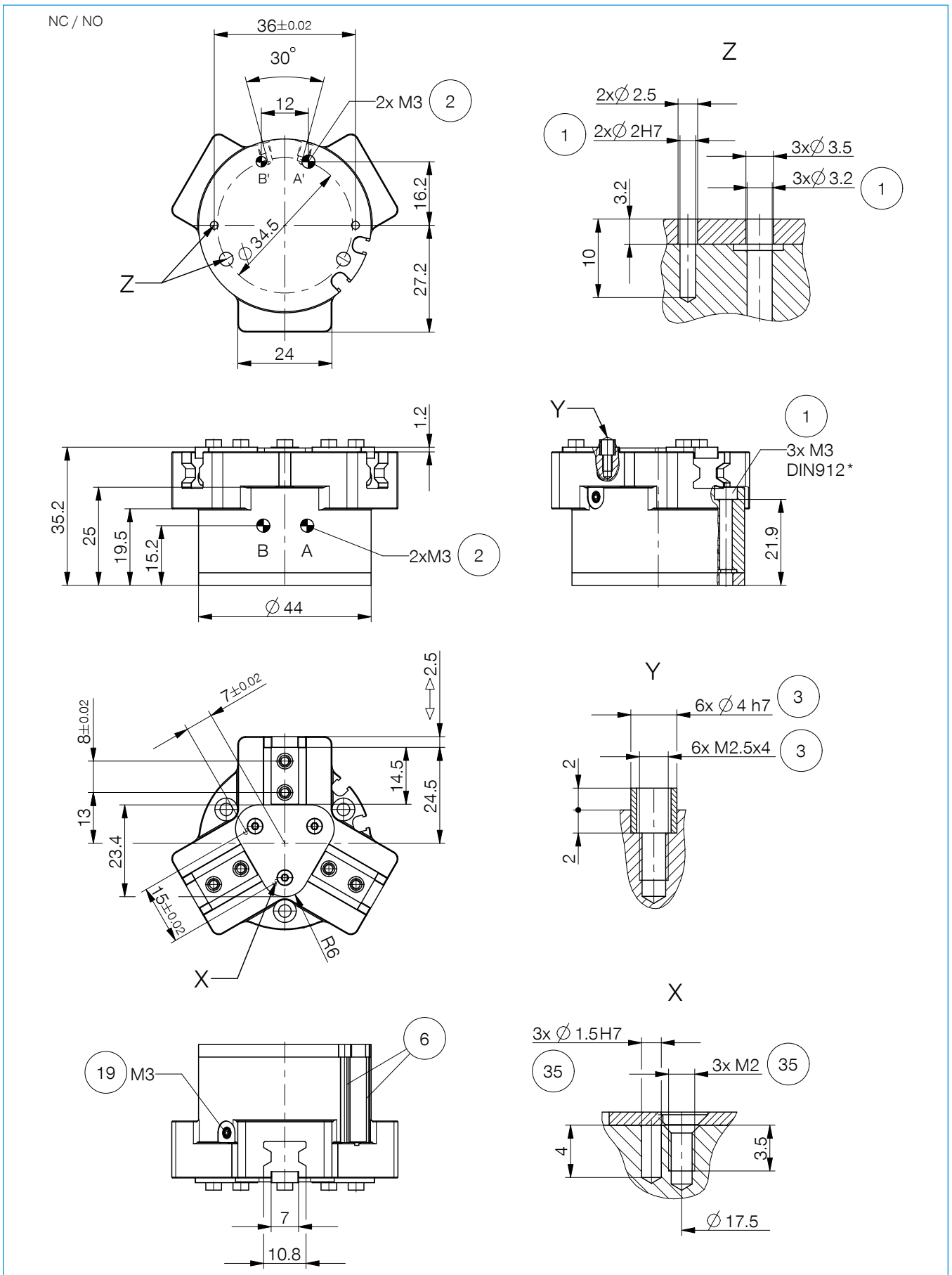
*内部增压气(最大 0.5 bar)

▶ 技术数据			
订购编号	GPD5003N-AL-A	GPD5003NC-AL-A	GPD5003NO-AL-A
已安装的抓手手指的自最大重 [kg]	0.1	0.1	0.1
最大抓手手指长度 [mm]	60	55	55
根据DIN EN ISO 14644-1标准无尘室应用	4	4	4
根据IEC 60529标准安全保护	IP40	IP40	IP40
耐腐蚀	否	否	否
重量 [kg]	0.14	0.17	0.17

3指定心抓手

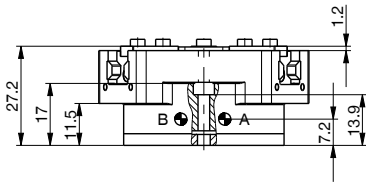
GPD5003 尺寸型号

▶ 技术图纸

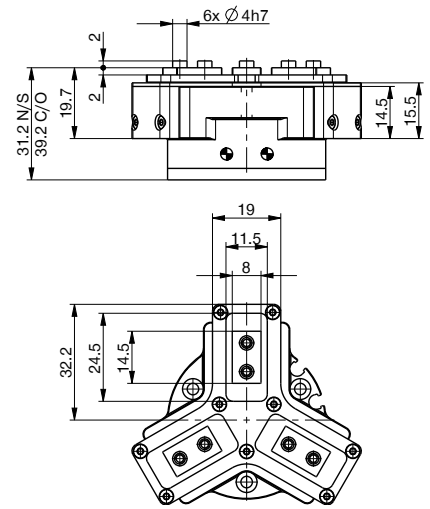


技术图纸

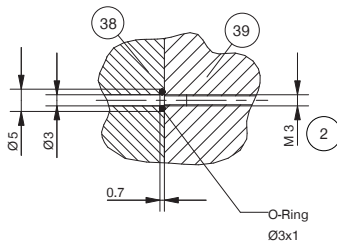
N



N / NC / NO
防护版本



无管供气 M3



- ① 抓手固定位置
- ② 能源供应
- ③ 手指固定位置
- ⑥ 磁性传感器检测槽
- ⑱ 空气增压孔(最大 0.5 bar)
- ⑳ 客户定制加装件的固定方式
- ㉘ 背板侧
- ㉙ 抓手侧

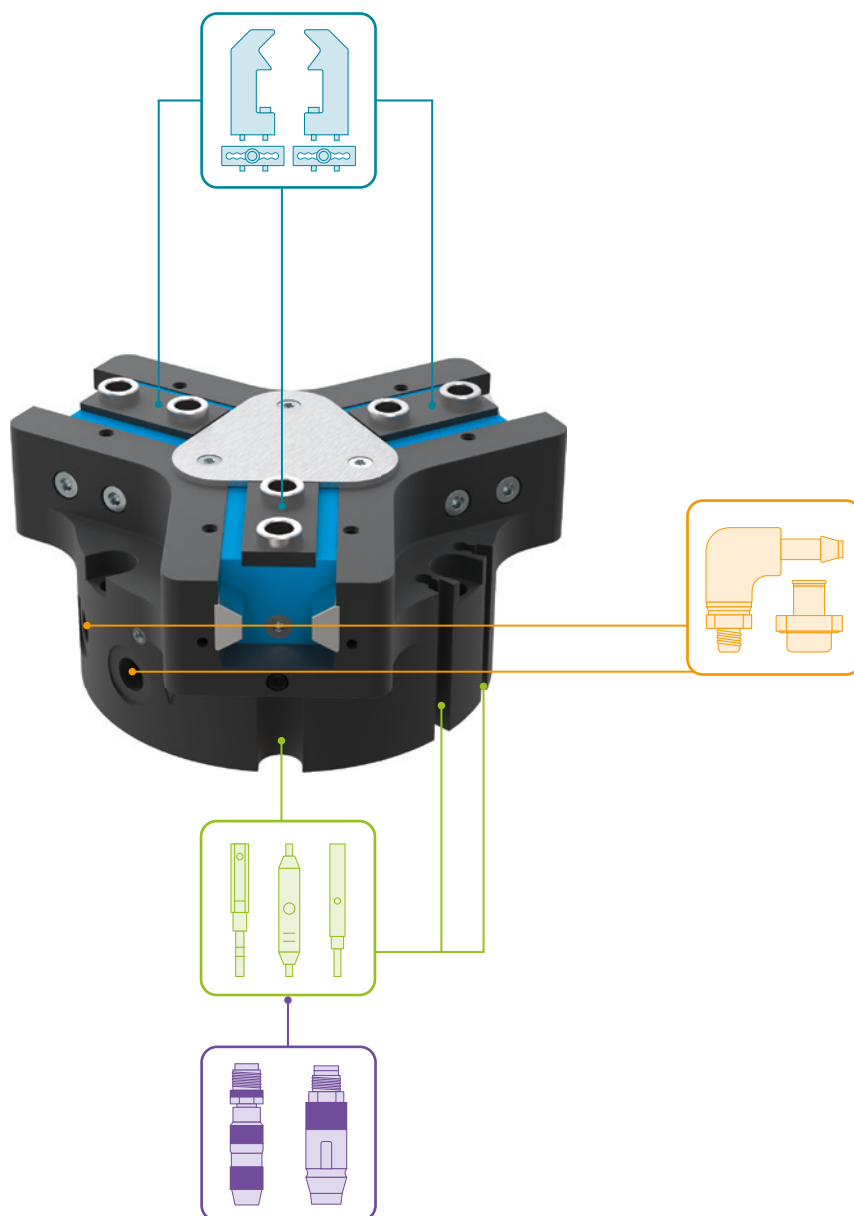
- Ⓐ 空气接口(关闭)
- Ⓑ 空气接口(打开)
- Ⓐ 备用空气接口(关闭)
- Ⓑ 备用空气接口(打开)



3指定心抓手

GPD5003 尺寸型号

▶ 配件



▶ 随货提供



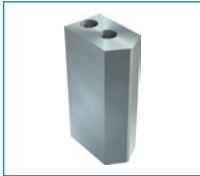
6 [片]
中心定位环

DST06510

▶ 配件建议



夹爪组件



UB5003AL
铝质通用手指



UB5003ST
钢质通用手指



KF50N
颗粒型手指贴层(橡胶)



EB5003AL
铝质行程调整模块



EB5003ST
钢质行程调整模块



ADS5003-01
推料板 N / S



ADS5003-02
推料板 NC / NO / SC / SO



能源供应



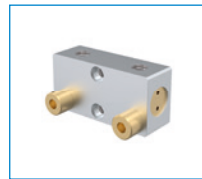
GVM3
直插接头-宝塔式



WVM3
直插接头-宝塔式



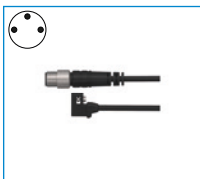
DSV1-8
气压安全阀



DSV1-8E
带快速排气装置的
压力安全阀



传感器



MFS01-S-KHC-P1-PNP
倾斜的磁场传感器, 电缆
0.3 m-插头M8



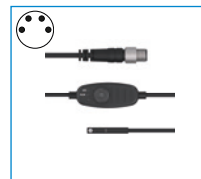
MFS02-S-KHC-P1-PNP
磁场传感器直的, 电缆
0.3m-插头M8



MFS01-S-KHC-P2-PNP
2点传感器盖, 电缆0.3 m-
插头M8



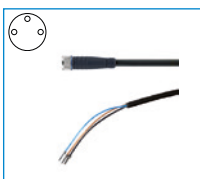
MFS02-S-KHC-P2-PNP
2点传感器直头, 电缆0.3
m-连接器M8



MFS02-S-KHC-IL
直式位置传感器, 电缆 0.3
米 - 插头 M8



接口 / 其他



KAG500
插入式直连接头电缆 5
m - M8插头(母头)



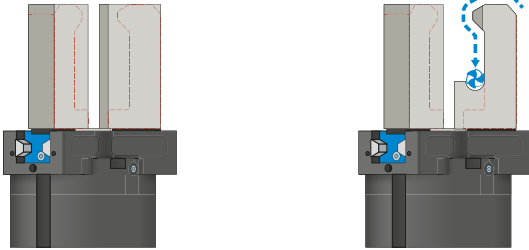
S12-G-3
可焊线的插入式直连接
头 - M12连接头

3指定心抓手

GPD5000 系列功能说明



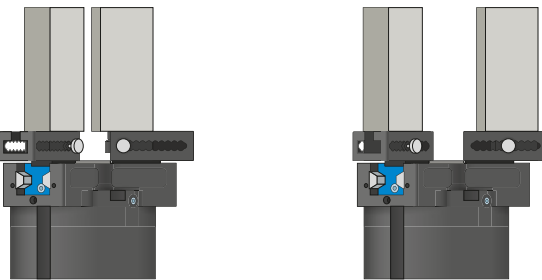
夹爪组件



通用手指 - UB5000

可立即投入使用,也可个性化的精加工

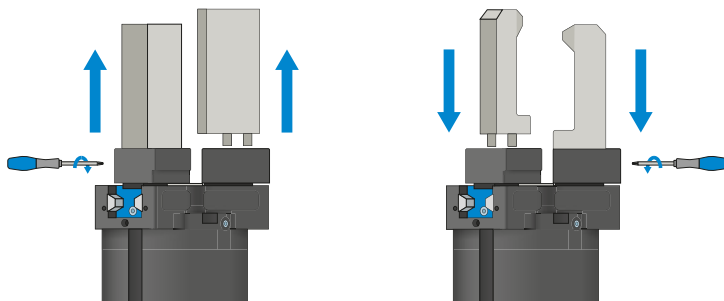
爪手指坯件有铝质 (AL) 和钢质 (ST) 规格可用,可直接通过供货范围内的螺栓安装在机械夹爪上。定位环所需的销孔已存在。每个夹爪手指需要一个通用手指。



行程调整手指 - EB5000

用于调整夹持范围,无需使用工具

通过手动操作弹簧预紧的联锁操作装置,可以在标有编号刻度的格栅中移动行程调整手指。根据作用力和力矩,行程调整手指有铝质 (AL) 和钢质 (ST) 规格可选。每个夹爪手指需要一个行程调整手指。



可换式手指 - WB5000

可以快速更换个性化夹爪手指

根据待更换夹爪手指的数量,每个夹爪手指都需要一个固定端和至少一个非固定端套件。可从两侧用固定端供货范围内的十字扳手进行手动锁定。

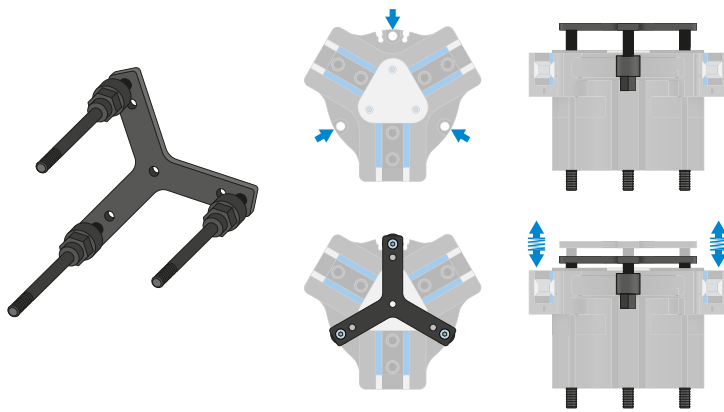


夹爪组件可以组合!

上述夹爪组件可以相互组合,可与不同的 5000 系列抓手兼容。



夹爪组件

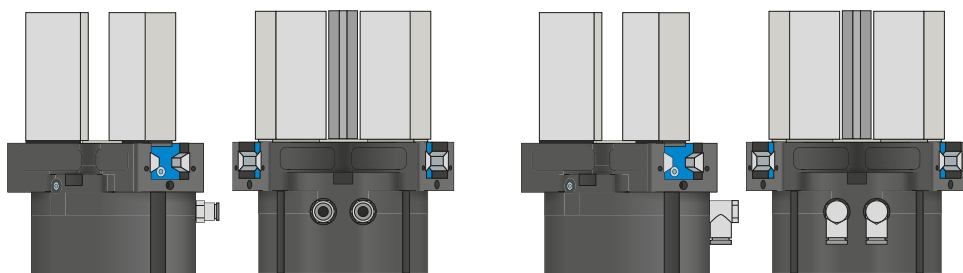


退料板 – ADS5000

推料板用于在夹爪手指打开时以弹簧支撑的方式将工件压向止挡,随后夹爪夹紧进行搬运,当抓手再次打开时,由于弹簧力,工件将被弹出一段距离。



能源供应



气动螺纹套管接头

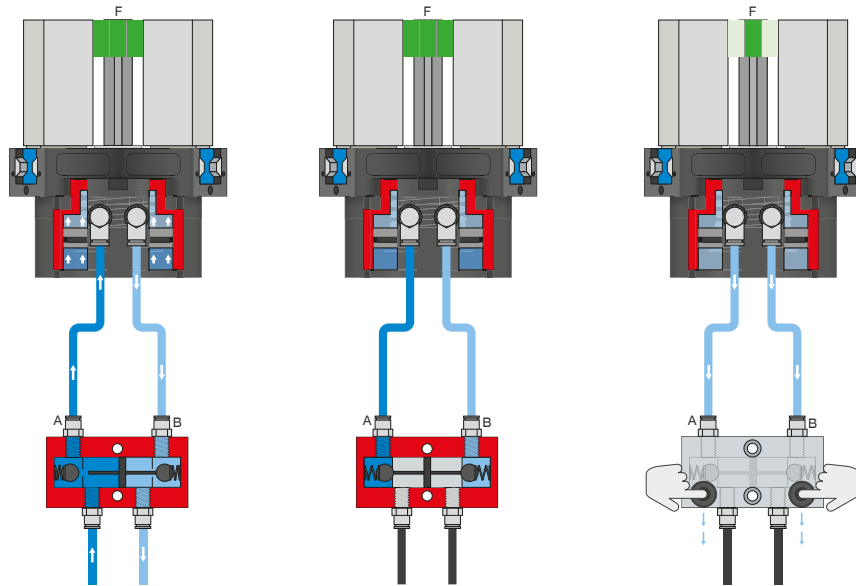
有直型和弯型结构可选。可根据空间条件或安装情况自由选择。

3指定心抓手

GPD5000 系列功能说明



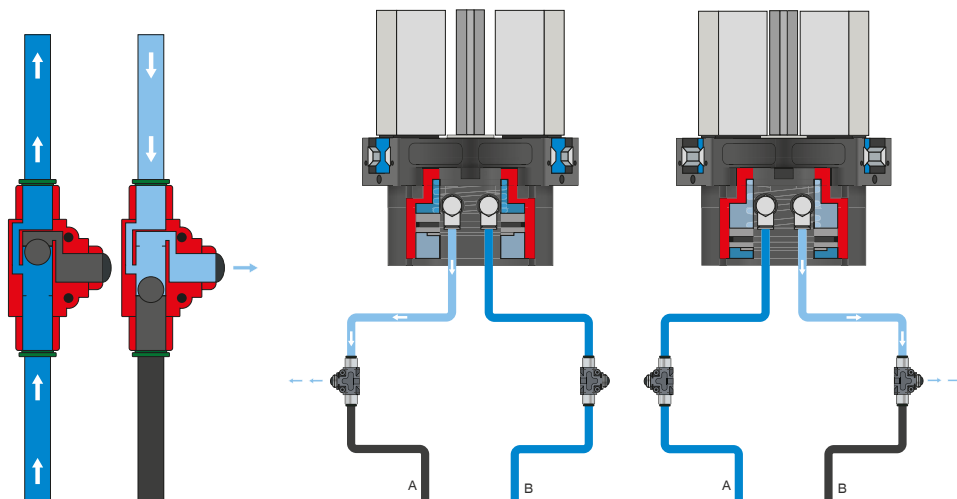
能源供应



压力安全阀 - DSV

在系统压力下降时可靠地保持力和位置

内置有可解锁的双向止回阀,可在急停时保持机械夹爪的系统压力。为了确保功能正常,阀的安装位置必须尽量靠近机械夹爪的空气接口。E 型号中安装了两个按钮,通过这两个按钮可对机械夹爪排气,且过程可控。



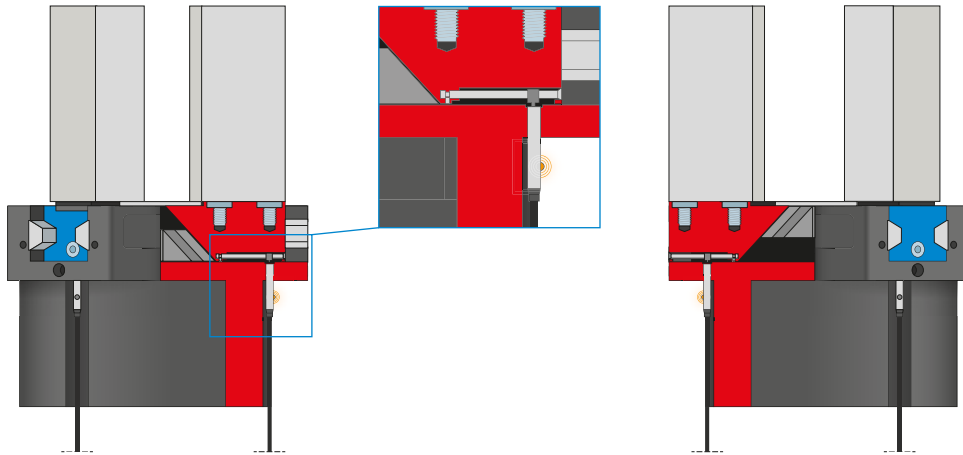
快速排气阀 - DEV

快速排出压缩空气,避免出现背压

内联阀能够缩短循环时间,避免气缸容积较低的机械夹爪形成冷凝液。为了确保功能正常,阀的安装位置必须尽量靠近机械夹爪的空气接口。



传感器



接近开关 - NJ*

用于直接查询夹爪手指的位置

传感器伸入支座直至止挡, 通过侧面的止动螺栓固定。然后通过调整感应条调整到所需位置。传感器有带裸露绞线端的 5 m 电缆、带插头的 0.3 m 电缆以及带直插插头三种规格可选。

*-AL-A 版本没有

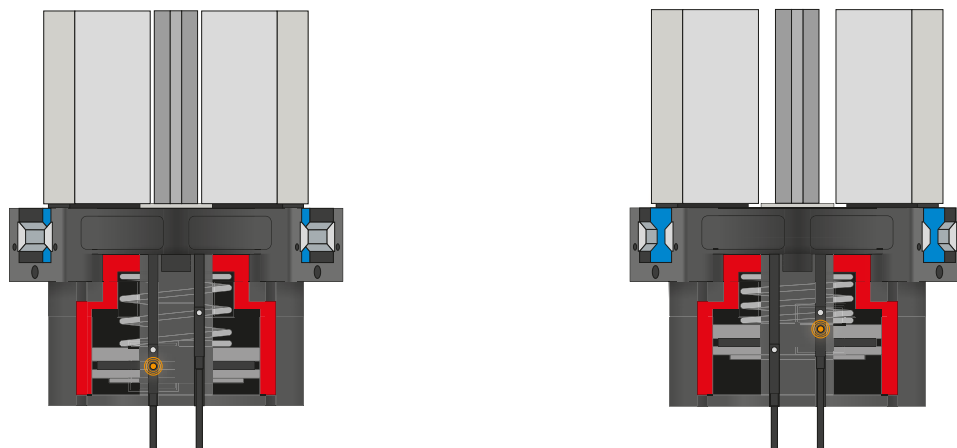
3指定心抓手

GPD5000 系列功能说明

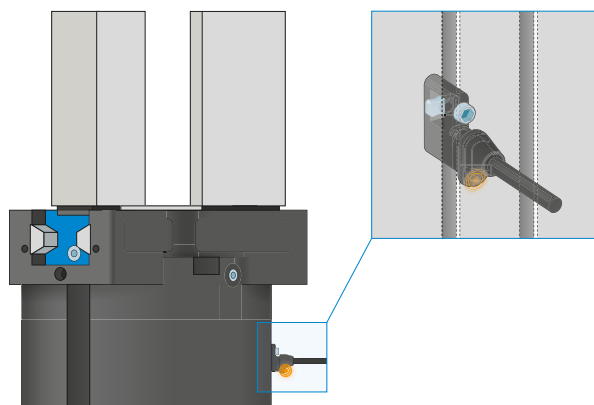


传感器

MFS02



MFS01



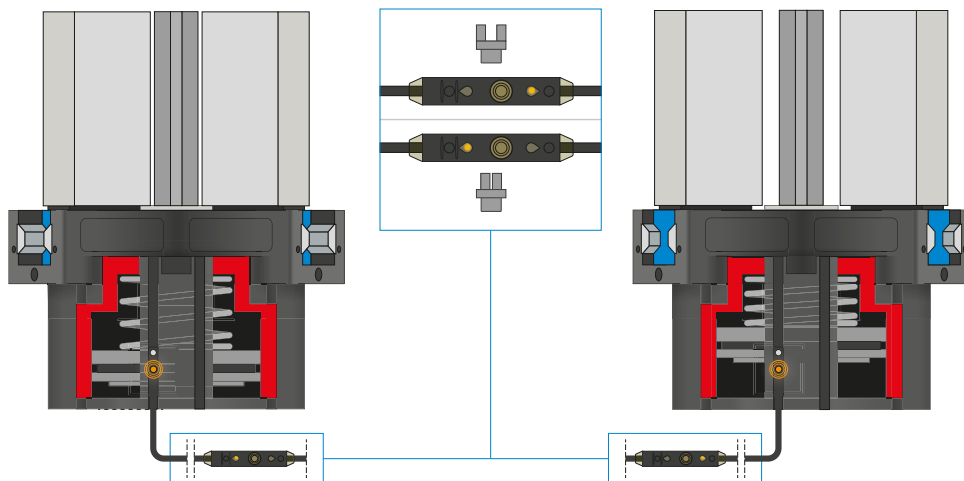
单点磁场传感器 - MFS

用于无接触地检测活塞位置

该传感器安装在机械夹爪的 C 型槽中并且检测机械夹爪的活塞上安装的磁体。为确保适用于各类不同的空间条件,有两种传感器可选。平卧式 MFS02 带有直型电缆出线,几乎完全隐藏在机械夹爪 C 型槽中,而直立式 MFS01 虽然更高,但带有 90° 偏置的电缆出线。该类型传感器有带裸露出线端的 5 m 电缆和带插头的 0.3 m 电缆两种规格可选。



传感器



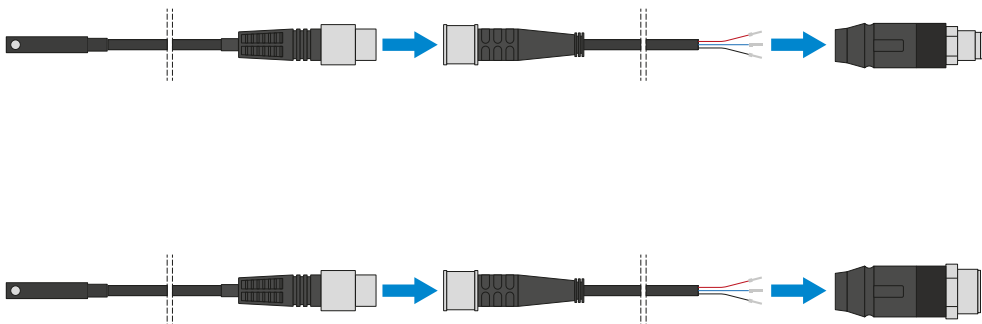
两点磁场传感器 - MFS

带两个可自由编程的检测点

通过集成在电缆中的编程单元可以为该传感器自由定义两个检测点。为此，将传感器夹到 C 型槽中，随抓手接近一个位置，按下“示教按钮”示教位置。然后随抓手接近二个位置，并编程。为确保适用于各类不同的空间条件，有两种传感器可选。平卧式 MFS02 带有直型电缆出线，几乎完全隐藏在抓手 C 型槽中，而直立式 MFS01 虽然更高，但带有 90° 偏置的电缆出线。传感器有带露出线端的 5 m 电缆和带插头的 0.3 m 电缆两种规格可选。



接口 / 其他



插塞连接器

用于延长和预装配传感器连接线

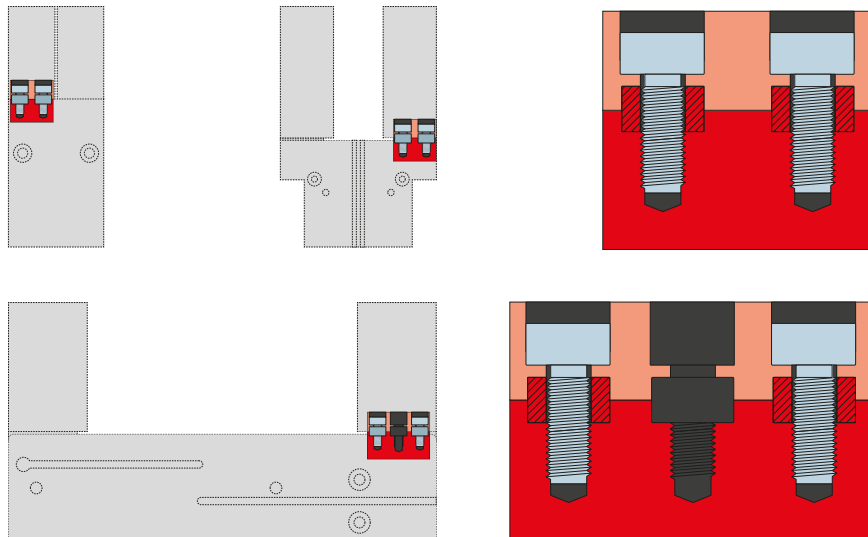
有带裸露出线端的 5 m 电缆可用。电缆可以根据相关需求截短或预装配 M8 和 M12 插头。

3指定心抓手

GPD5000 系列功能说明



接口 / 其他



定位环

用于明确定位夹爪手指的位置

定位环安装在夹爪手指的连接处,用于定位夹爪手指的位置。定位环相当于销钉连接。