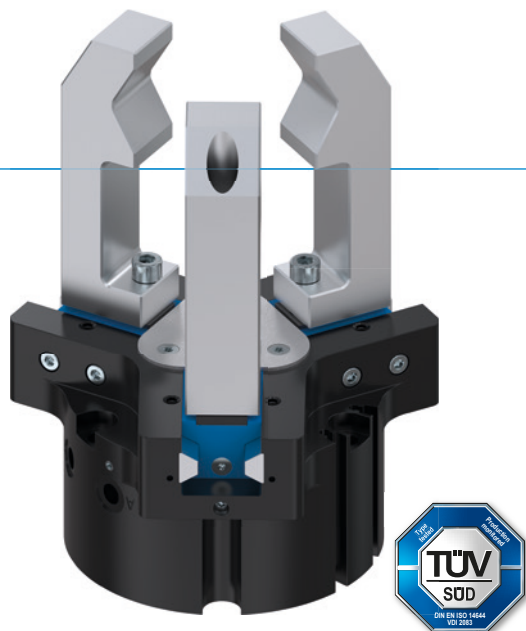


# 3 - ČELUŠTOVÉ CENTRICKÉ CHÁPADLÁ

## SÉRIA GPD5000

### ► VÝHODY VÝROBKU



#### „To najlepšie“

##### ► Ocelové lineárne vedenie – výkonnejší koncept vedenia

Vedenie ocel/ocel zaručuje spoľahlivú presnosť, robustnosť a dlhú životnosť s intervalmi údržby až 30 miliónov cyklov uchopenia. Profitujte z týchto vlastností a zvýšte vďaka nim hospodárnosť a spoľahlivosť procesov stroja.

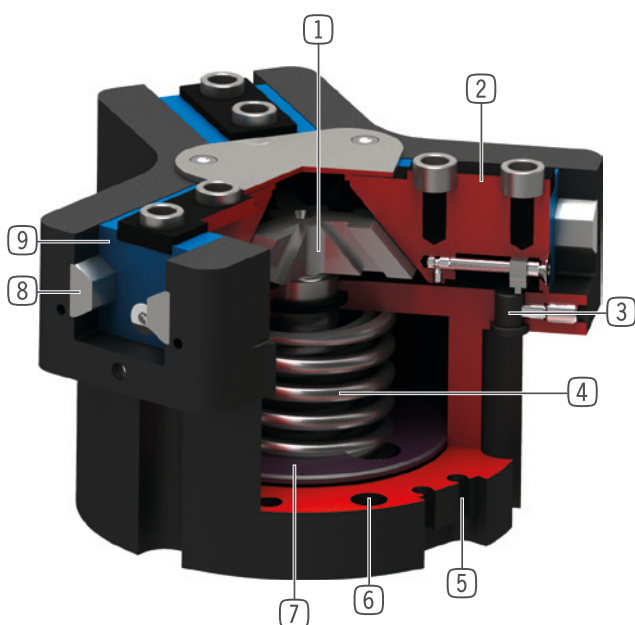
##### ► Utesnené a chránené proti korózii – univerzálne chápadlo

Toto chápadlo môžete použiť univerzálne v takmer všetkých podmienkach prostredia, disponuje utesneným vedením so stupňom odolnosti proti vniknutiu pevných častí a vody IP67 a má štandardnú ochranu proti korózii. Jeho použitím vo svojej výrobe znížite rôznorodosť typov a s tým spojené náklady na skladovanie a procesy.

##### ► Hliníkové lineárne vedenie – alternatíva

Majúc na zreteli len to podstatné vám výrobca ponúka vedenie ocel/hliník s podstatne lepším výkonom ako porovnateľné chápadlo s klzným vedením v drážke tvaru T. Toto vedenie sa vyrovná väčšine vedení na princípe ozubenia.

### ► PREHĽAD VÝHOD



#### 1 Nútený klinový hákový mechanizmus

- vysoké zachytenie síl a momentov
- Synchronizovaný pohyb čelustí chápadla

#### 2 čelusť chápadla

- Montáž uchopovacej čeluste prostredníctvom odnímateľných strediacich puzdier
- Trvale mazaný vloženou mazacou kapsou

#### 3 zvierkovnica

- pripojenie pre indukčný snímač približenia

#### 4 integrované poistenie uchopovacej sily

- Pružina, namontovaná v priestore valca ako zásobník energie

#### 5 drážka registrácie

- upevnenie a polohovanie senzorov magnetického poľa

#### 6 upevnenie a polohovanie

- Alternatívne na viacerých stranách na individuálnu montáž
- Pneumatická a elektrická verzia sú až na výšku rovnaké

#### 7 pohon

- Dvojčinný pneumatický valec

#### 8 Steel Linear Guide

- Prevedenie ocel v oceli
- Umožňuje montáž extrémne dlhých uchopovacích čelustí
- K dispozícii aj vo variante ocel/hliník

#### 9 Dvojlamelové utesnenie

- IP64 a až do IP67 (s uzatváraním vzduchom) pri verzii Protektor
- Zabráňuje úniku tuku, vďaka čomu dlhšia životnosť



## ► VLASTNOSTI RADU

Konštrukčná veľkosť		Varianty				
GPD50XX		-00	-20	-21	-24	-AL
N	Veľký zdvih	•	•	•	•	•
NC	Veľký zdvih / Zatváranie pružiny	•	•	•	•	•
NO	Veľký zdvih / Pružina otvorená	•	•	•	•	•
S	Vysoká sila	•	•	•	•	
SC	Vysoká sila / Zatváranie pružiny	•	•	•	•	
SO	Vysoká sila / Pružina otvorená	•	•	•	•	
	Steel Linear Guide	•	•	•	•	
	Hliníkové lineárne vedenie					•
	15 mil. cyklov bez údržby (max.)					•
	30 mil. cyklov bez údržby (max.)	•	•	•	•	
	Induktívny senzor	•	•	•	•	
	Senzor magnetického poľa	•	•	•	•	•
	S ochranou proti korózii	•	•	•	•	
	Tesnenie uzatvárania vzduchom	•	•	•	•	•
	Odolné voči teplotám		•		•	
	Certifikácia čistých priestorov	•		•		•
IP 40	IP40					•
IP 64	IP64	•	•			
IP 67	IP67*			•	•	

\*s uzatváraním vzduchom (max. 0,5 bar)

## ► TECHNICKÉ ÚDAJE

Konštrukčná veľkosť	Zdvih na čelust'	Uchopovacia sila	Hmotnosť	Trieda IP
	[mm]	[N]	[kg]	
GPD5003	2,5	310 - 465	0,14 - 0,22	IP40 / IP64 / IP67*
GPD5004	2 - 4	460 - 1520	0,27 - 0,41	IP40 / IP64 / IP67*
GPD5006	3 - 6	740 - 2370	0,48 - 0,58	IP40 / IP64 / IP67*
GPD5008	4 - 8	1260 - 3910	0,83 - 1	IP40 / IP64 / IP67*
GPD5010	5 - 10	2290 - 7160	1,45 - 1,9	IP40 / IP64 / IP67*
GPD5013	6 - 13	3770 - 11450	2,6 - 3,7	IP64 / IP67*
GPD5016	8 - 16	6870 - 20330	5,7 - 7,5	IP64 / IP67*
GPD5025	14 - 25	8430 - 22850	11,8 - 15,4	IP64 / IP67*
GPD5030	17 - 30	12130 - 32400	21 - 27,5	IP64 / IP67*
GPD5035	20 - 35	16600 - 45200	37,8 - 42	IP64 / IP67*
GPD5045	26 - 45	27900 - 72500	78,6 - 99,9	IP64 / IP67*

\*s uzatváraním vzduchom (max. 0,5 bar)

# 3 - ČELUŠŤOVÉ CENTRICKÉ CHÁPADLÁ

## KONŠTRUKČNÁ VEĽKOSŤ GPD5010

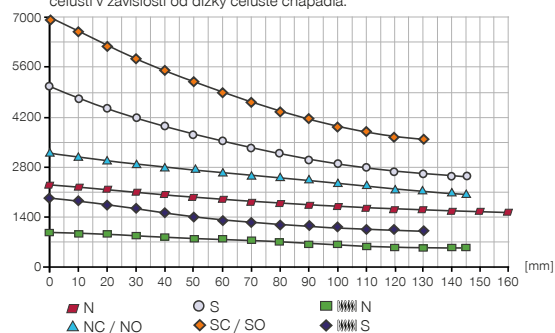
### ► ŠPECIFIKÁCIE PRODUKTOV

-00-A / -20-A / -21-A / -24-A

Vedenie ocel'/ocel'

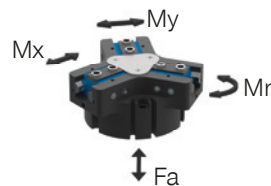
#### ► Diagram uchovacej sily

Zobrazuje aritmetický súčet jednotlivých síl pôsobiacich na uchovacej čelusti v závislosti od dĺžky čeluste chápadla.



#### ► Sily a momenty

Zobrazuje statické sily a momenty, ktoré môžu pôsobiť okrem uchovacej sily.



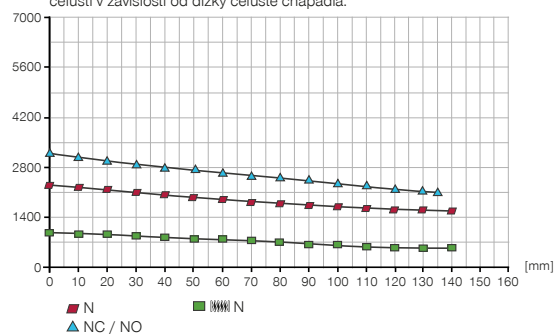
Mr [Nm]	75
Mx [Nm]	125
My [Nm]	95
Fa [N]	2700

-AL-A

Vedenie ocel'/hliník

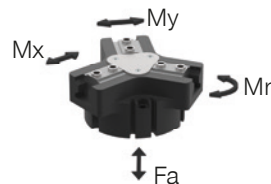
#### ► Diagram uchovacej sily

Zobrazuje aritmetický súčet jednotlivých síl pôsobiacich na uchovacej čelusti v závislosti od dĺžky čeluste chápadla.



#### ► Sily a momenty

Zobrazuje statické sily a momenty, ktoré môžu pôsobiť okrem uchovacej sily.



Mr [Nm]	75
Mx [Nm]	115
My [Nm]	90
Fa [N]	2500

### ► VARIANTY

-00-A / -20-A

Vedenie ocel'/ocel'

-21-A / -24-A

Vedenie ocel'/ocel'

-AL-A

Vedenie ocel'/hliník



## ▶ TECHNICKÉ ÚDAJE

Objednávacie č.	▶ Technické údaje					
	GPD5010N-00-A	GPD5010NC-00-A	GPD5010NO-00-A	GPD5010S-00-A	GPD5010SC-00-A	GPD5010SO-00-A
Zdvih na čelust' [mm]	10	10	10	5	5	5
Uchopovacia sila zavrieť [N]	2290	3140		5050	6930	
Uchopovacia sila otvoríť [N]	2400		3250	5280		7160
Pružinou zabezpečená uchopovacia sila [N]		850	850		1880	1880
Doba zatvárania [s]	0,095	0,095	0,19	0,095	0,095	0,19
Doba otvárania [s]	0,095	0,19	0,095	0,095	0,19	0,095
Vlastná hmotnosť namontovanej čeluste chápadla max. [kg]	1,3	1,3	1,3	1,3	1,3	1,3
Max. dĺžka uchopovacej čelusti [mm]	160	145	145	145	130	130
Opakovacia presnosť +/- [mm]	0,01	0,01	0,01	0,01	0,01	0,01
Prevádzkový tlak min. [bar]	3	4	4	3	4	4
Prevádzkový tlak max. [bar]	8	7	7	8	7	7
Menovitý prevádzkový tlak [bar]	6	6	6	6	6	6
Prevádzková teplota [°C]	-10 ... +90	-10 ... +90	-10 ... +90	-10 ... +90	-10 ... +90	-10 ... +90
Objem valca na cyklus [cm <sup>3</sup> ]	100	200	200	100	200	200
Trieda čistoty podľa DIN EN ISO 14644-1	6	6	6	6	6	6
Druh krytia potiem IEC 60529	IP64	IP64	IP64	IP64	IP64	IP64
Hmotnosť [kg]	1,6	2	2	1,6	2	2

Objednávacie č.	▶ Technické údaje - tepelná verzia					
	GPD5010N-20-A	GPD5010NC-20-A	GPD5010NO-20-A	GPD5010S-20-A	GPD5010SC-20-A	GPD5010SO-20-A
Prevádzková teplota [°C]	-10 ... +130	-10 ... +130	-10 ... +130	-10 ... +130	-10 ... +130	-10 ... +130

Objednávacie č.	▶ Technické údaje - verzia Protektor					
	GPD5010N-21-A	GPD5010NC-21-A	GPD5010NO-21-A	GPD5010S-21-A	GPD5010SC-21-A	GPD5010SO-21-A
Trieda čistoty podľa DIN EN ISO 14644-1	6	6	6	6	6	6
Druh krytia potiem IEC 60529	IP67*	IP67*	IP67*	IP67*	IP67*	IP67*
Hmotnosť [kg]	1,9	2,3	2,3	2	2,4	2,3

Objednávacie č.	▶ Technické údaje - Verzia tepelná protektor					
	GPD5010N-24-A	GPD5010NC-24-A	GPD5010NO-24-A	GPD5010S-24-A	GPD5010SC-24-A	GPD5010SO-24-A
Prevádzková teplota [°C]	-10 ... +130	-10 ... +130	-10 ... +130	-10 ... +130	-10 ... +130	-10 ... +130
Druh krytia potiem IEC 60529	IP67*	IP67*	IP67*	IP67*	IP67*	IP67*
Hmotnosť [kg]	1,9	2,3	2,3	2	2,4	2,3

\*s uzatváraním vzduchom (max. 0,5 bar)

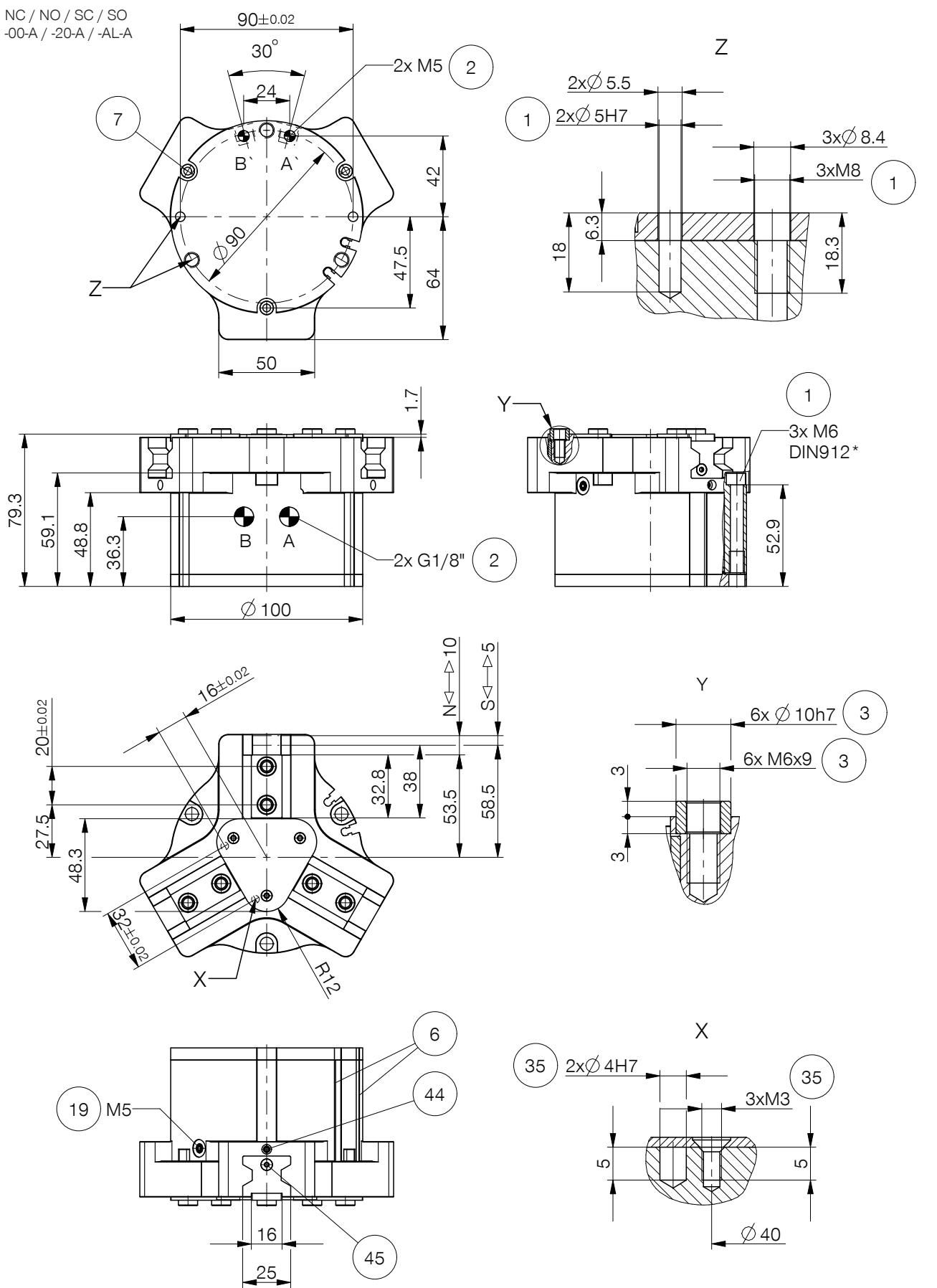
Objednávacie č.	▶ Technické údaje		
	GPD5010N-AL-A	GPD5010NC-AL-A	GPD5010NO-AL-A
Vlastná hmotnosť namontovanej čeluste chápadla max. [kg]	1,1	1,1	1,1
Max. dĺžka uchopovacej čelusti [mm]	140	135	135
Trieda čistoty podľa DIN EN ISO 14644-1	4	4	4
Druh krytia potiem IEC 60529	IP40	IP40	IP40
S ochranou proti korózii	Nie	Nie	Nie
Hmotnosť [kg]	1,5	1,9	1,9

# 3 - ČELUŠŤOVÉ CENTRICKÉ CHÁPADLÁ

## KONŠTRUKČNÁ VEĽKOSŤ GPD5010

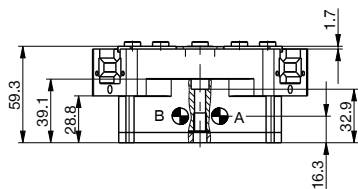
### TECHNICKÉ NÁKRESY

NC / NO / SC / SO  
-00-A / -20-A / -AL-A

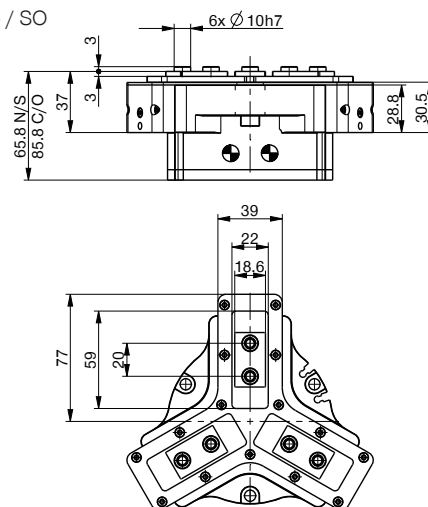


## TECHNICKÉ NÁKRESY

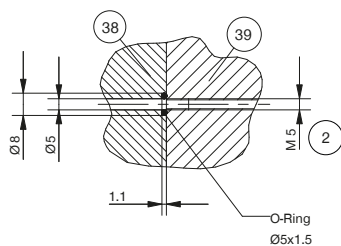
N / S  
-00-A / -20-A / -AL-A



N / NC / NO / S / SC / SO  
-21-A / -24-A



Energetické napájanie bez hadíc M5



- ① Upevnenie chápadla
- ② Napájanie
- ③ Upevnenie uchopovacej čeluste
- ⑥ Drážka pre registráciu senzora magnetického poľa
- ⑦ Zvierkovnica (nie pri variante -AL-A)
- ⑱ Možnosť pripojenia utesňovacieho vzduchu (max. 0,5 bar)
- ⑳ Možnosť upevnenie zákaznických prídavných jednotiek
- ㉔ Adaptéry

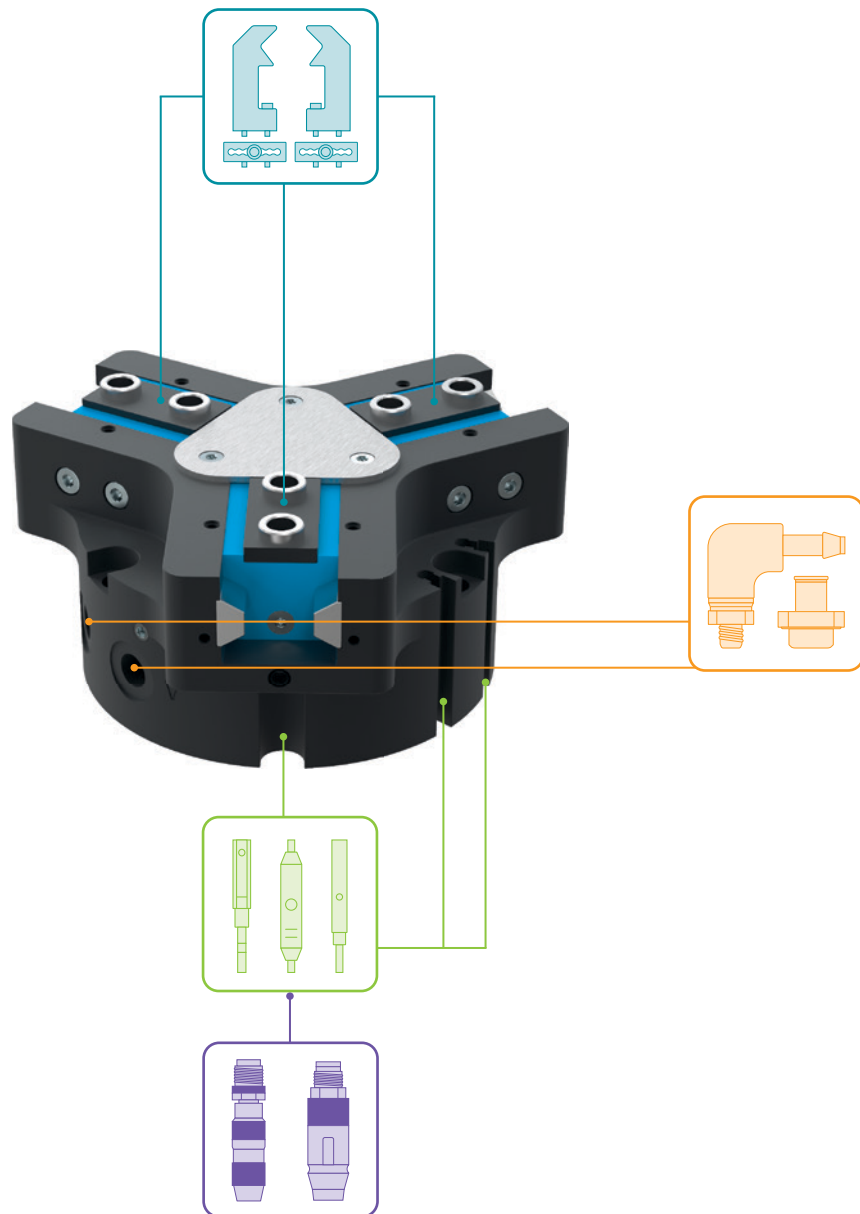
- ㉙ Chápadlo
- ④④ Senzor upnutia (nie pri variante -AL-A)
- ④⑤ Nastavenie spínacej vačky (nie pri variante -AL-A)
- Ⓐ Vzduchová prípojka (zatvorené)
- Ⓑ Vzduchová prípojka (otvorené)
- Ⓐ' Vzduchová prípojka alternatívna (zatvorené)
- Ⓑ' Vzduchová prípojka alternatívna (otvorené)



# 3 - ČELUŠŤOVÉ CENTRICKÉ CHÁPADLÁ

## KONŠTRUKČNÁ VEĽKOSŤ GPD5010

### ► PRÍSLUŠENSTVO



### ► OBSIAHNUTÉ V OBJEME DODÁVKY



6 [kus]  
Strediaci kotúč

018187

## ▶ ODPORÚČANÉ PRÍSLUŠENSTVO



### KOMPONENTY CHÁPADLA



**UB5010AL**  
Univerzálna čelusť  
hliníková



**UB5010ST**  
Univerzálna čelusť ocelová



**EB5010AL**  
Hliníková nastavovacia  
čelusť



**EB5010ST**  
Ocelová nastavovacia  
čelusť



**WB5010L**  
Výmenná čelusť – súprava  
pre voľný diel



**WB5010F**  
Výmenná čelusť – pevný  
diel



**ADS5010-01**  
Prítláčná hviezdica N / S



**ADS5010-02**  
Prítláčná hviezdica NC /  
NO / SC / SO



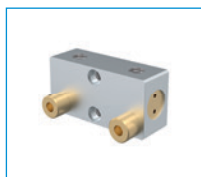
### NAPÁJANIE



**WV1-8X8**  
uhlové výkyvné skrutko-  
vania



**DSV1-8**  
Poistné tlakové ventil



**DSV1-8E**  
Poistné tlakové ventil s  
rýchlym odvzdušnením



### SENZOR



**NJ4-E2SK-01**  
induktívny snímač približenia  
kábel 0,3 m - zástrčka M8



**MFS01-S-KHC-P1-PNP**  
Senzor magnetického poľa uh-  
lové, kábel 0,3 m - zástrčka M8



**MFS02-S-KHC-P1-PNP**  
Senzor magnetického poľa priá-  
my, kábel 0,3 m - zástrčka M8



**MFS01-S-KHC-P2-PNP**  
2-bodový snímač uhol,  
kábel 0,3 m - zástrčka M8



**MFS02-S-KHC-P2-PNP**  
2-bodový snímač priamy,  
kábel 0,3 m - zástrčka M8



**MFS02-S-KHC-IL**  
Snímač polohy priamy,  
kábel 0,3 m - zástrčka M8

\* nie pri variante -AL-A

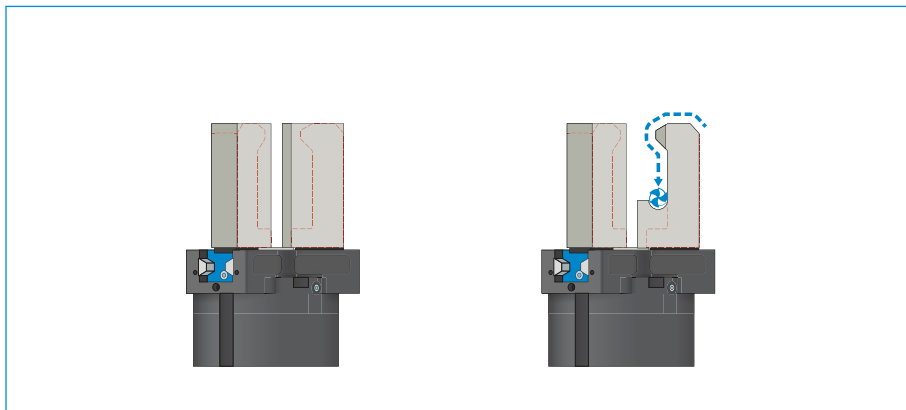


# 3-ČELUŠŤOVÉ CENTRICKÉ CHÁPADLÁ

## SÉRIA GPD5000 – OPIS FUNKCIE



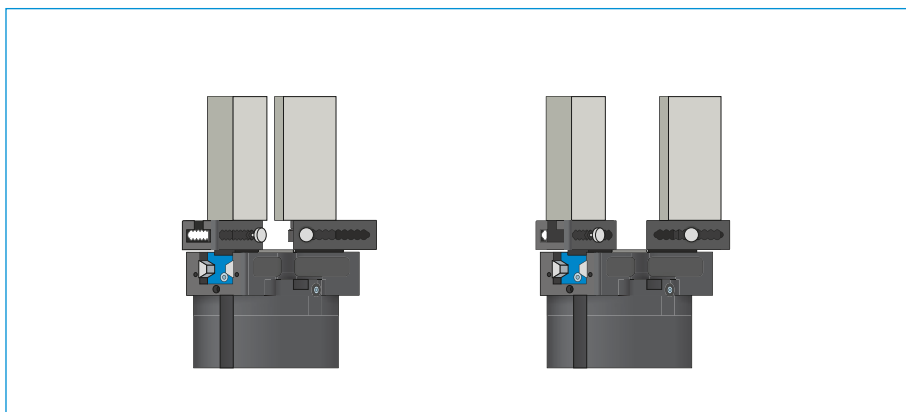
### KOMPONENTY CHÁPADLA



#### Univerzálne čeluste – UB5000

Vhodný na okamžité nasadenie alebo na dodatočnú individuálnu úpravu

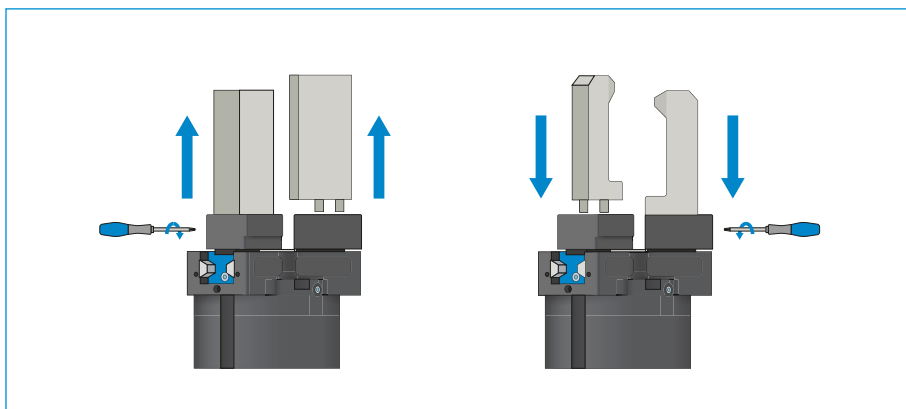
Čeluste chápadla, ktoré sú ako polotovary, existujú v hliníkovej (AL) a ocelevej (ST) verzii a montujú sa priamo pomocou skrutiek na chápadle, ktoré sú v rozsahu dodávky. Uloženia pre strediace puzdrá, ktoré sú na to potrebné, sú k dispozícii. Na každú čelusť chápadla je potrebná jedna univerzálna čelusť.



#### Nastavovacie čeluste – EB5000

Na prispôbenie oblasti uchopenia bez použitia náradia

Manuálnym ovládaním blokovacieho mechanizmu s pružinovým predpätím je možné posúvať nastavovaciu čelusť v rozmedzí štruktúrovanej číselnej stupnice. V závislosti od pôsobiacich síl a momentov, sú k dispozícii nastavovacie čeluste v hliníkových (AL) a oceľových (ST) vyhotoveniach. Na každú čelusť chápadla je potrebná jedna nastavovacia čelusť.



#### Výmenné čeluste – WB5000

Umožňujú rýchlu výmenu jednotlivých čelustí chápadla

Na čelusť chápadla je potrebný jeden pevný diel a minimálne jedna súprava voľného dielu, v závislosti od počtu čelustí chápadla, ktoré sa majú meniť. Manuálne blokovanie pomocou kľúča Torx, ktorý je dodávaný s pevným dielom, je možné z dvoch strán.

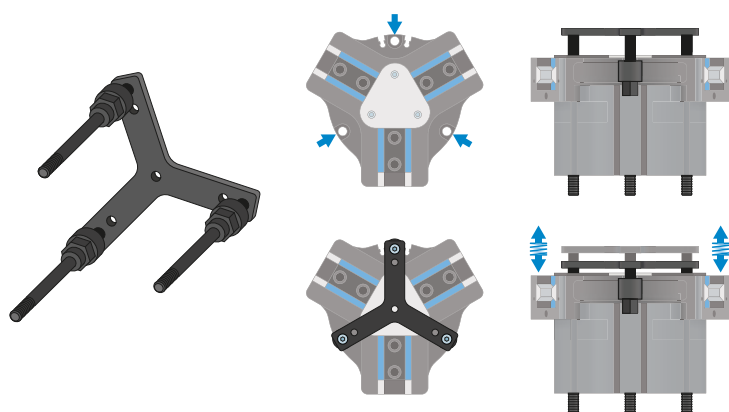


### KOMPONENTY CHÁPADIEL SA MÔŽU KOMBINOVAŤ!

Vyššie uvedené komponenty chápadiel sa môžu navzájom kombinovať a sú kompatibilné s rôznymi sériami skupiny chápadiel 5000.



## KOMPONENTY CHÁPADLA

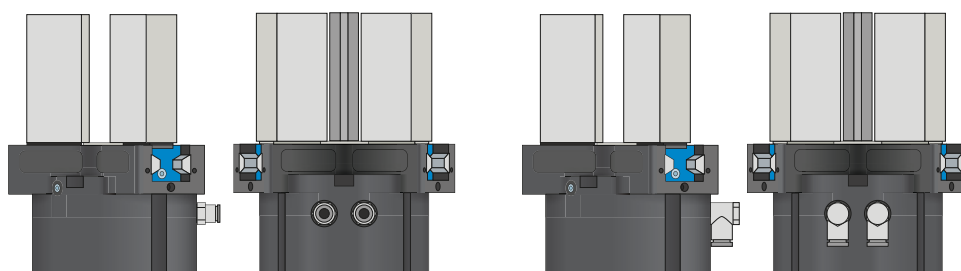


### Prítlačná hviezda – ADS5000

Prítlačná hviezda slúži, pri otvorených uchopovacích čelustiach, na polohovanie obrobku pomocou pružiny proti dorazu. Tým sa výrazne znížia zaťaženia chápadla, ktoré vznikajú pri zachytávaní.



## NAPÁJANIE



### Pneumatické skrutkové spoje

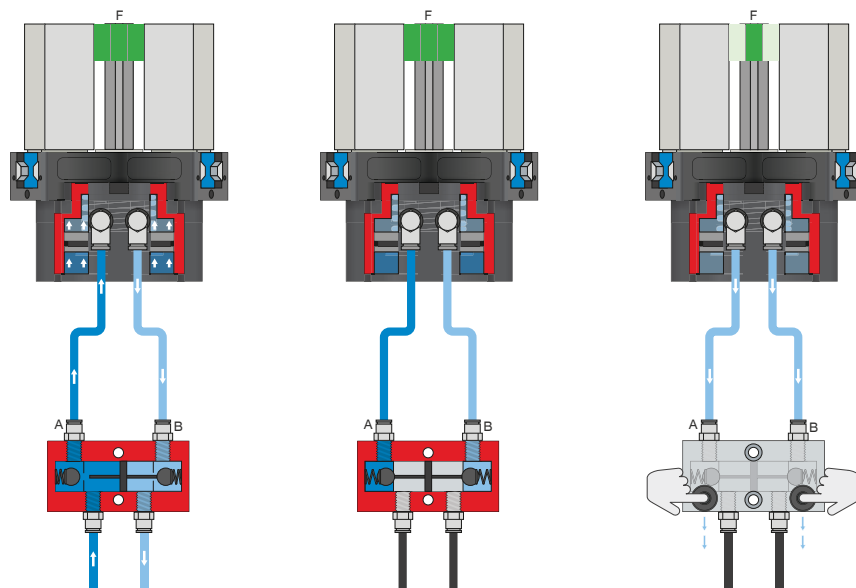
K dispozícii sú v priamom a zahnutom konštrukčnom tvare. Voliť sa môžu v závislosti od priestorových podmienok alebo montážnej situácie.

# 3-ČELUŠŤOVÉ CENTRICKÉ CHÁPADLÁ

## SÉRIA GPD5000 – OPIS FUNKCIE



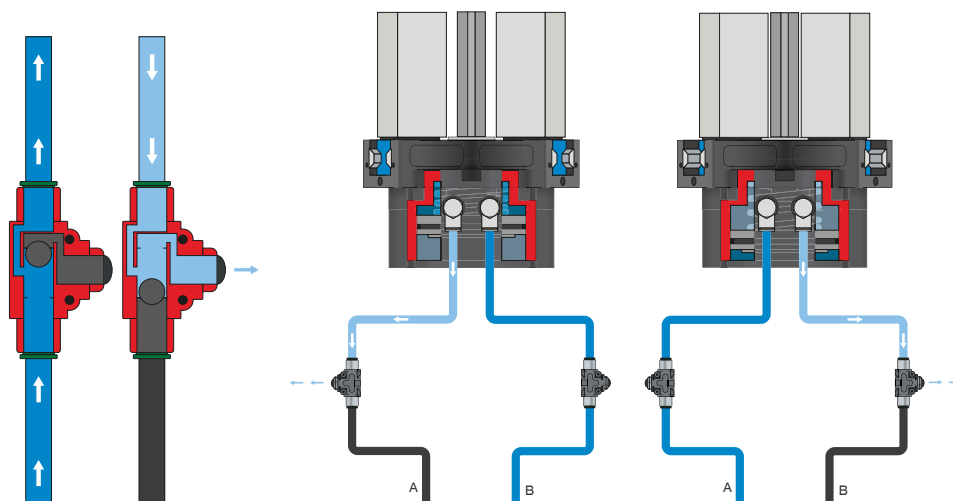
### NAPÁJANIE



#### Poistný tlakový ventil – DSV

Zaručuje bezpečné zachovanie sily a polohy pri poklese systémového tlaku

Vďaka integrovanému, odblokovateľnému, dvojitému spätnému ventilu sa zachová systémový tlak chápadla v prípade núdzového vypnutia. Na zaručenie funkcie musí byť ventil zabudovaný čo najbližšie k prívodu vzduchu chápadla. Pri variante E sú zabudované dve tlačidlá, pomocou ktorých sa chápadlo môže kontrolovane odvzdušniť.



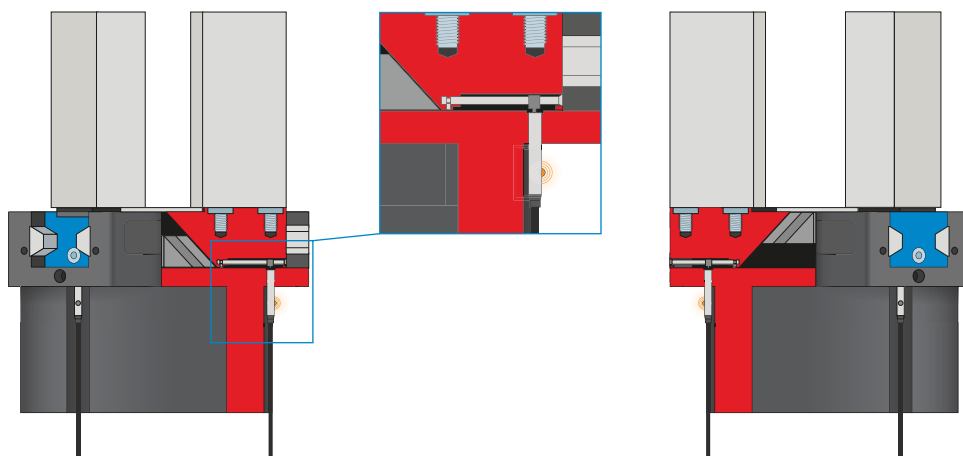
#### Rýchloodvzdušňovací ventil – DEV

Na rýchle vypustenie stlačeného vzduchu a predchádzanie náporovému tlaku

Inline ventily umožňujú rýchlejší čas cyklu a zabraňujú tvorbe kondenzátu pri chápadlách s nízkym objemom valca. Na zaručenie funkcie musí byť ventil zabudovaný čo najbližšie k prívodu vzduchu chápadla.



## SENZOR



### Indukčné senzory – NJ\*

#### Na priame snímanie polohy čelustí chápadla

Senzor sa zavedie do uchytienia až na doraz a zafixuje sa pomocou bočne ležiacej upínacej skrutky. Následne sa robí vyladenie na želanú polohu prostredníctvom nastavenia spínacieho jazýčka. K dispozícii sú senzory vo vyhotoveniach s 5 m káblom s otvoreným prameňom drôtených laniiek, s 0,3 m káblom s konektorom, ako aj s priamym konektorovým vývodom.

\*nie pri variante -AL-A

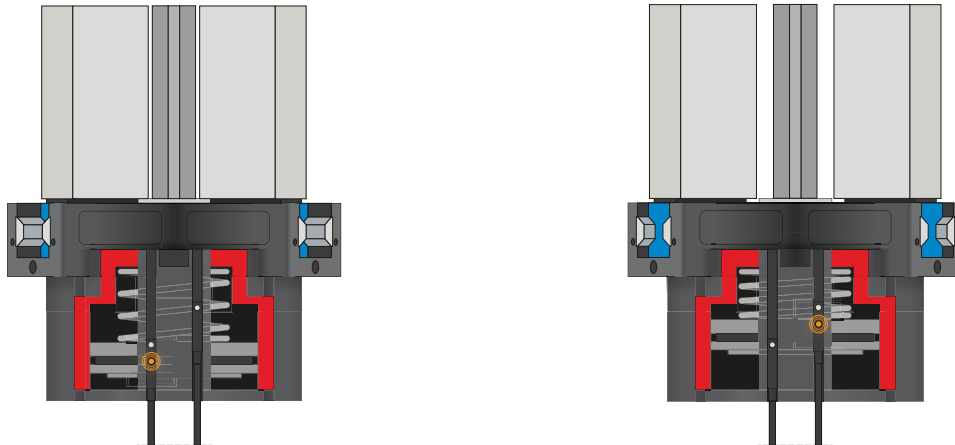
# 3-ČELUŠŤOVÉ CENTRICKÉ CHÁPADLÁ

## SÉRIA GPD5000 – OPIS FUNKCIE

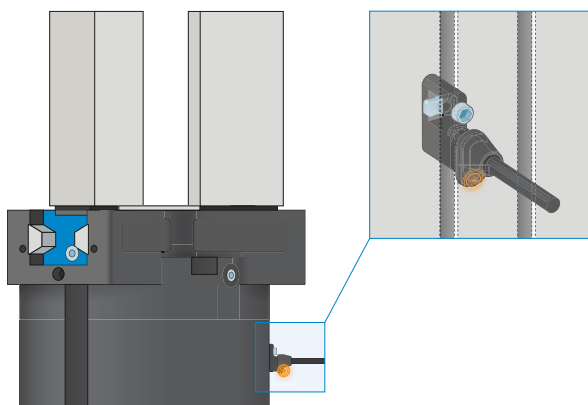


### SENZOR

MFS02



MFS01



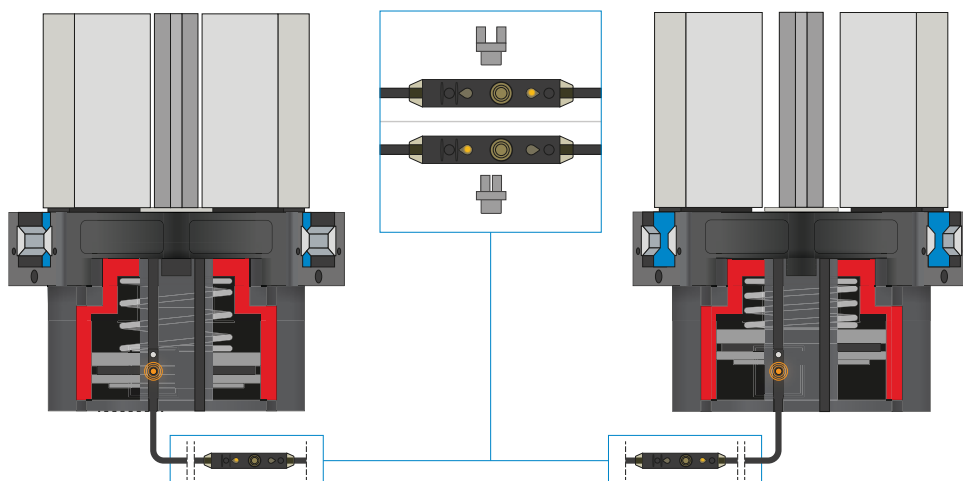
### 1-bodové senzory magnetického poľa – MFS

#### Na bezkontaktnú kontrolu polohy piestu

Tieto senzory sú namontované v drážke C chápadla a detekujú magnety pripevnené na pieste chápadla. Aby sa zabezpečilo nasadenie pri najrôznejších priestorových podmienkach, musia byť k dispozícii senzory v dvoch variantoch. Zatiaľ čo ležatý MFS02, s priamym káblovým vývodom, sa v drážke C chápadla takmer úplne stratí, stojaci MFS01 sa síce stavia vyššie, má však káblový vývod, ktorý je posunutý o 90°. Tieto varianty existujú vo vyhotoveniach s 5 m káblom s otvoreným prameňom drôtených laniek a s 0,3 m káblom s konektorom.



## SENZOR



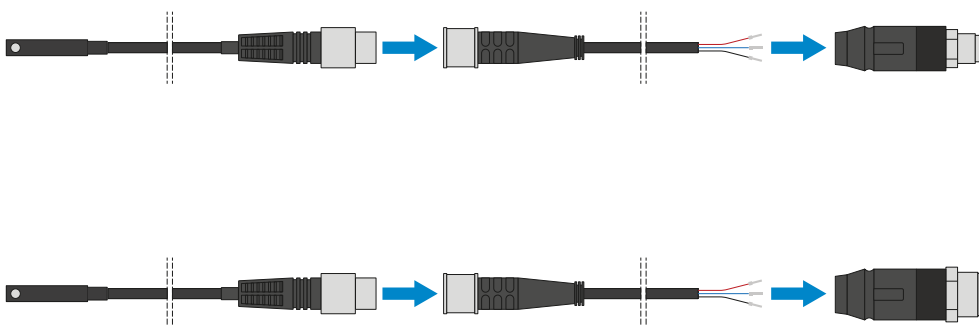
### 2-bodové senzory magnetického poľa - MFS

S dvomi voľne programovateľnými spínacími bodmi

Prostredníctvom programovacej jednotky, ktorá je integrovaná v kábli, je možné pri tomto senzore definovať dva spínacie body. Pre tento účel je senzor upnutý v drážke C, chápadlom sa nabehne do polohy jedna a stlačením „teach button“ sa poloha zdefinuje. Potom sa chápadlom nabehne do druhej polohy a naprogramuje sa. Aby sa zabezpečilo nasadenie pri najrôznejších priestorových podmienkach, musia byť k dispozícii senzory v dvoch variantoch. Zatiaľ čo ležatý MFS02, s priamym káblovým vývodom, sa v drážke C chápadla takmer úplne stratí, stojaci MFS01 sa síce stavia vyššie, má však káblový vývod, ktorý je posunutý o 90°. K dispozícii sú senzory vo vyhotoveniach s 5 m káblom s otvoreným prameňom drôtených laniek a s 0,3 m káblom s konektorom.



## PRIPOJENIA/OSTATNÉ



### Konektor

#### Na predĺženie a sériové pripojenie pripojovacích vedení pre senzorku

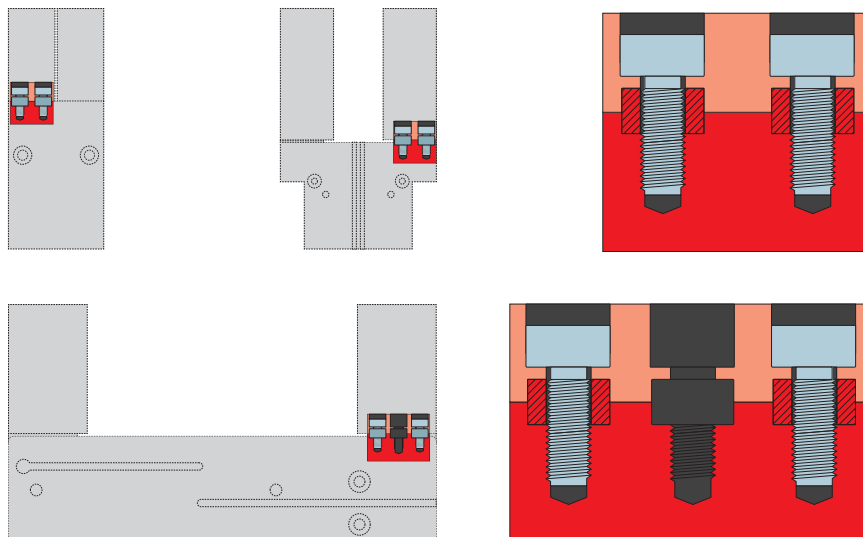
K dispozícii sú káble s dĺžkou 5 m s otvoreným prameňom drôtených laniek. Káble je možné samostatne skrátiť podľa konkrétnych potrieb alebo sa môžu sériovo pripojiť s konektormi vo veľkostiach M8 a M12.

# 3-ČELUŠŤOVÉ CENTRICKÉ CHÁPADLÁ

## SÉRIA GPD5000 – OPIS FUNKCIE



### PRIPOJENIA/OSTATNÉ



#### Strediace puzdrá

##### K definovanému určeniu polohy uchopovacích čelustí

Strediace puzdrá sa vkladajú do uložení uchopovacích čelustí, aby sa definovala poloha uchopovacích čelustí. Strediace puzdrá sú analogické s kolíkovým spojením.