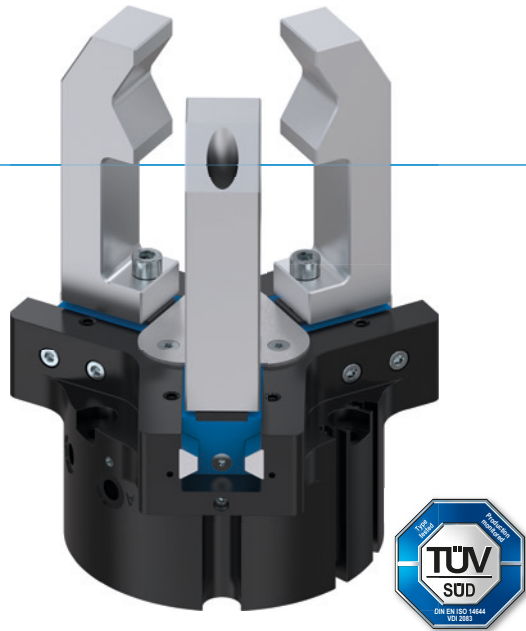


# 3指定心抓手

## GPD5000 系列

### ▶ 产品优点



### "精品"

#### ▶ 线型钢制导轨 — 性能优异的导轨设计

钢 / 钢导轨能够持久保持高精度, 坚固耐用, 且使用寿命长, 维护间隔高达 3 千万次抓取循环。欢迎选购此款商品并从中获益, 同时提高您机器的经济性及过程安全性。

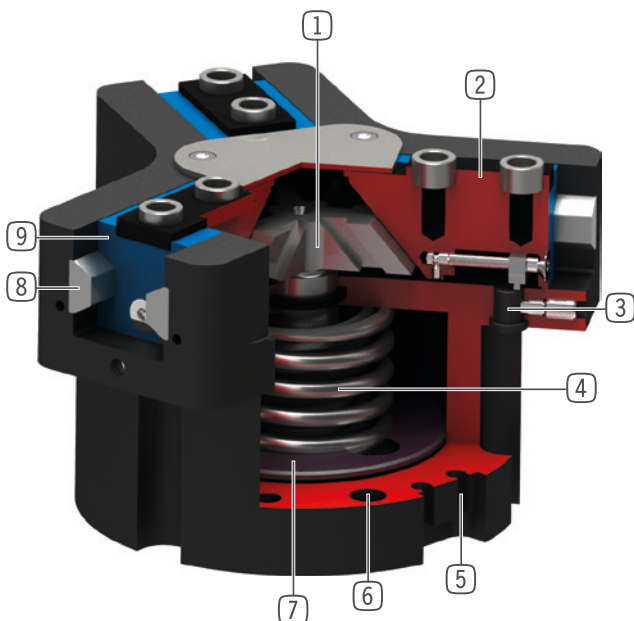
#### ▶ 密封、防腐蚀 — 通用型抓手

几乎可用于所有环境条件, 借助一个高达 IP67 密封等级的结构和标准化的防腐蚀工艺, 您可将此机械夹爪应用于各类应用环境库存和生产成本。借此, 您可避免在生产中频繁更换不同型号的机械夹爪, 从而降低库存和生产成本。

#### ▶ 线型铝制导轨 — 替代方案

总的来说, 与带 T 型槽滑轨的同类机械夹爪相比, 钢 / 铝版本的导轨可为您提供优势更为明显的性能, 与大多数齿形导向技术的效果不相上下。

### ▶ 优势细节



- ① 楔形块机构
  - 坚固, 高保持力和扭矩
  - 抓手手指同步运动
- ② 导轨滑块
  - 运用可拆卸的定位环安装手指
  - 通过内置润滑槽实现持久润滑
- ③ 安装块
  - 安装接近开关
- ④ 内置保持力安全装置
  - 气缸内置弹簧作为蓄能器
- ⑤ 检测槽
  - 用于安装磁性传感器
- ⑥ 安装和定位
  - 可选择在多个侧面个性化安装
  - 气动和电动版本除了高度尺寸外均相同
- ⑦ 驱动
  - 双作用气缸
- ⑧ 钢制线性导轨
  - 以钢轨为导向
  - 可安装超长手指
  - 也有钢 / 铝版本
- ⑨ 双唇密封件
  - IP64, 防护等级 IP67(带空气增压密封)
  - 防止油脂溢出, 提高使用寿命



## 产品特点

| 尺寸型号    |                 | 版本  |     |     |     |     |
|---------|-----------------|-----|-----|-----|-----|-----|
| GPD50XX |                 | -00 | -20 | -21 | -24 | -AL |
| N       | 标准行程            | ●   | ●   | ●   | ●   | ●   |
| NC      | 标准行程 / 弹簧式自锁/常闭 | ●   | ●   | ●   | ●   | ●   |
| NO      | 标准行程 / 弹簧式自锁/常开 | ●   | ●   | ●   | ●   | ●   |
| S       | 高夹持力            | ●   | ●   | ●   | ●   |     |
| SC      | 高夹持力 / 弹簧式自锁/常闭 | ●   | ●   | ●   | ●   |     |
| SO      | 高夹持力 / 弹簧式自锁/常开 | ●   | ●   | ●   | ●   |     |
|         | 线型钢制导轨          | ●   | ●   | ●   | ●   |     |
|         | 线型铝制导轨          |     |     |     |     | ●   |
|         | 1千5百万次循环免维护     |     |     |     |     | ●   |
|         | (最多)3千万次循环免维护   | ●   | ●   | ●   | ●   |     |
|         | 接近传感器           | ●   | ●   | ●   | ●   |     |
|         | 磁场传感器           | ●   | ●   | ●   | ●   | ●   |
|         | 耐腐蚀             | ●   | ●   | ●   | ●   |     |
|         | 阻隔空气密封          | ●   | ●   | ●   | ●   | ●   |
|         | 耐高温             |     | ●   |     | ●   |     |
|         | 洁净室认证           | ●   |     | ●   |     | ●   |
| IP 40   | IP40            |     |     |     |     | ●   |
| IP 64   | IP64            | ●   | ●   |     |     |     |
| IP 67   | IP67*           |     |     | ●   | ●   |     |

\*内部增压气(最大 0.5 bar)

## 技术数据

| 尺寸型号    | 单边行程<br>[mm] | 夹持力<br>[N]    | 重量<br>[kg]  | IP 等级               |
|---------|--------------|---------------|-------------|---------------------|
| GPD5003 | 2,5          | 310 - 465     | 0,14 - 0,22 | IP40 / IP64 / IP67* |
| GPD5004 | 2 - 4        | 460 - 1520    | 0,27 - 0,41 | IP40 / IP64 / IP67* |
| GPD5006 | 3 - 6        | 740 - 2370    | 0,48 - 0,58 | IP40 / IP64 / IP67* |
| GPD5008 | 4 - 8        | 1260 - 3910   | 0,83 - 1    | IP40 / IP64 / IP67* |
| GPD5010 | 5 - 10       | 2290 - 7160   | 1,45 - 1,9  | IP40 / IP64 / IP67* |
| GPD5013 | 6 - 13       | 3770 - 11450  | 2,6 - 3,7   | IP64 / IP67*        |
| GPD5016 | 8 - 16       | 6870 - 20330  | 5,7 - 7,5   | IP64 / IP67*        |
| GPD5025 | 14 - 25      | 8430 - 22850  | 11,8 - 15,4 | IP64 / IP67*        |
| GPD5030 | 17 - 30      | 12130 - 32400 | 21 - 27,5   | IP64 / IP67*        |
| GPD5035 | 20 - 35      | 16600 - 45200 | 37,8 - 42   | IP64 / IP67*        |
| GPD5045 | 26 - 45      | 27900 - 72500 | 78,6 - 99,9 | IP64 / IP67*        |

\*内部增压气(最大 0.5 bar)

# 3指定心抓手

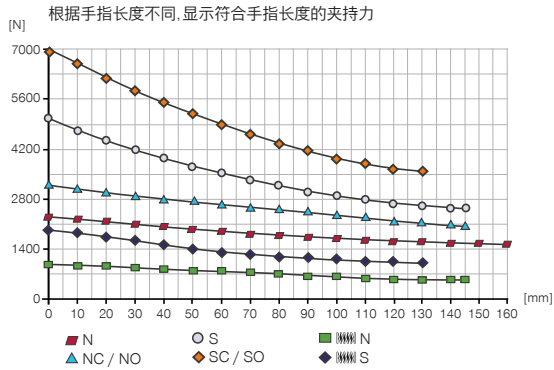
## GPD5010 尺寸型号

### 产品规格

-00-A / -20-A / -21-A / -24-A

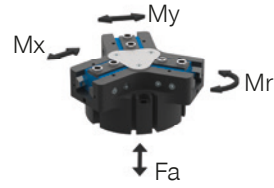
钢 / 钢导轨

#### 夹持力图表



#### 力和力矩

显示除夹持力外可能作用的静力和力矩。

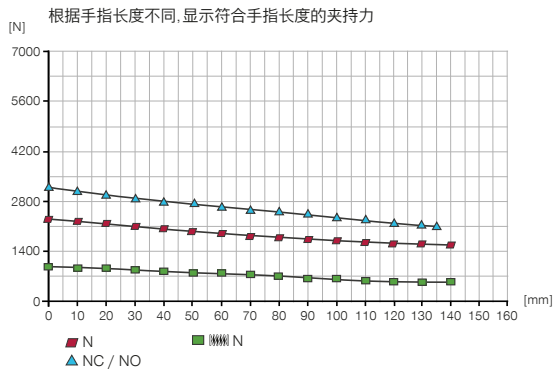


|         |      |
|---------|------|
| Mr [Nm] | 75   |
| Mx [Nm] | 125  |
| My [Nm] | 95   |
| Fa [N]  | 2700 |

-AL-A

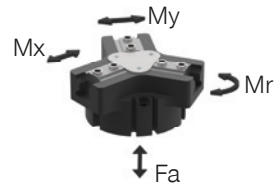
钢 / 铝导轨

#### 夹持力图表



#### 力和力矩

显示除夹持力外可能作用的静力和力矩。



|         |      |
|---------|------|
| Mr [Nm] | 75   |
| Mx [Nm] | 115  |
| My [Nm] | 90   |
| Fa [N]  | 2500 |

### 版本

-00-A / -20-A

钢 / 钢导轨

-21-A / -24-A

钢 / 钢导轨

-AL-A

钢 / 铝导轨



## ▶ 技术数据

| 订购编号                        | ▶ 技术数据        |                |                |               |                |                |
|-----------------------------|---------------|----------------|----------------|---------------|----------------|----------------|
|                             | GPD5010N-00-A | GPD5010NC-00-A | GPD5010NO-00-A | GPD5010S-00-A | GPD5010SC-00-A | GPD5010SO-00-A |
| 单边行程 [mm]                   | 10            | 10             | 10             | 5             | 5              | 5              |
| 闭合抓取力 [N]                   | 2290          | 3140           |                | 5050          | 6930           |                |
| 张开抓取力 [N]                   | 2400          |                | 3250           | 5280          |                | 7160           |
| 弹簧确保的最小保持力 [N]              |               | 850            | 850            |               | 1880           | 1880           |
| 闭合时间 [s]                    | 0.095         | 0.095          | 0.19           | 0.095         | 0.095          | 0.19           |
| 张开时间 [s]                    | 0.095         | 0.19           | 0.095          | 0.095         | 0.19           | 0.095          |
| 已安装的抓手手指的自最大重 [kg]          | 1.3           | 1.3            | 1.3            | 1.3           | 1.3            | 1.3            |
| 最大抓手手指长度 [mm]               | 160           | 145            | 145            | 145           | 130            | 130            |
| 重复定位精度 +/- [mm]             | 0.01          | 0.01           | 0.01           | 0.01          | 0.01           | 0.01           |
| 最小操作气压 [bar]                | 3             | 4              | 4              | 3             | 4              | 4              |
| 最大操作气压 [bar]                | 8             | 7              | 7              | 8             | 7              | 7              |
| 额定操作气压 [bar]                | 6             | 6              | 6              | 6             | 6              | 6              |
| 操作温度 [°C]                   | -10 ... +90   | -10 ... +90    | -10 ... +90    | -10 ... +90   | -10 ... +90    | -10 ... +90    |
| 每循环耗气体积 [cm³]               | 100           | 200            | 200            | 100           | 200            | 200            |
| 根据DIN EN ISO 14644-1标准无尘室应用 | 6             | 6              | 6              | 6             | 6              | 6              |
| 根据IEC 60529标准安全保护           | IP64          | IP64           | IP64           | IP64          | IP64           | IP64           |
| 重量 [kg]                     | 1.6           | 2              | 2              | 1.6           | 2              | 2              |

| 订购编号      | ▶ 技术数据 - 高温版本 |                |                |               |                |                |
|-----------|---------------|----------------|----------------|---------------|----------------|----------------|
|           | GPD5010N-20-A | GPD5010NC-20-A | GPD5010NO-20-A | GPD5010S-20-A | GPD5010SC-20-A | GPD5010SO-20-A |
| 操作温度 [°C] | -10 ... +130  | -10 ... +130   | -10 ... +130   | -10 ... +130  | -10 ... +130   | -10 ... +130   |

| 订购编号                        | ▶ 技术数据 - 高防护版本 |                |                |               |                |                |
|-----------------------------|----------------|----------------|----------------|---------------|----------------|----------------|
|                             | GPD5010N-21-A  | GPD5010NC-21-A | GPD5010NO-21-A | GPD5010S-21-A | GPD5010SC-21-A | GPD5010SO-21-A |
| 根据DIN EN ISO 14644-1标准无尘室应用 | 6              | 6              | 6              | 6             | 6              | 6              |
| 根据IEC 60529标准安全保护           | IP67*          | IP67*          | IP67*          | IP67*         | IP67*          | IP67*          |
| 重量 [kg]                     | 1.9            | 2.3            | 2.3            | 2             | 2.4            | 2.3            |

| 订购编号              | ▶ 技术数据 - 高温防护版本 |                |                |               |                |                |
|-------------------|-----------------|----------------|----------------|---------------|----------------|----------------|
|                   | GPD5010N-24-A   | GPD5010NC-24-A | GPD5010NO-24-A | GPD5010S-24-A | GPD5010SC-24-A | GPD5010SO-24-A |
| 操作温度 [°C]         | -10 ... +130    | -10 ... +130   | -10 ... +130   | -10 ... +130  | -10 ... +130   | -10 ... +130   |
| 根据IEC 60529标准安全保护 | IP67*           | IP67*          | IP67*          | IP67*         | IP67*          | IP67*          |
| 重量 [kg]           | 1.9             | 2.3            | 2.3            | 2             | 2.4            | 2.3            |

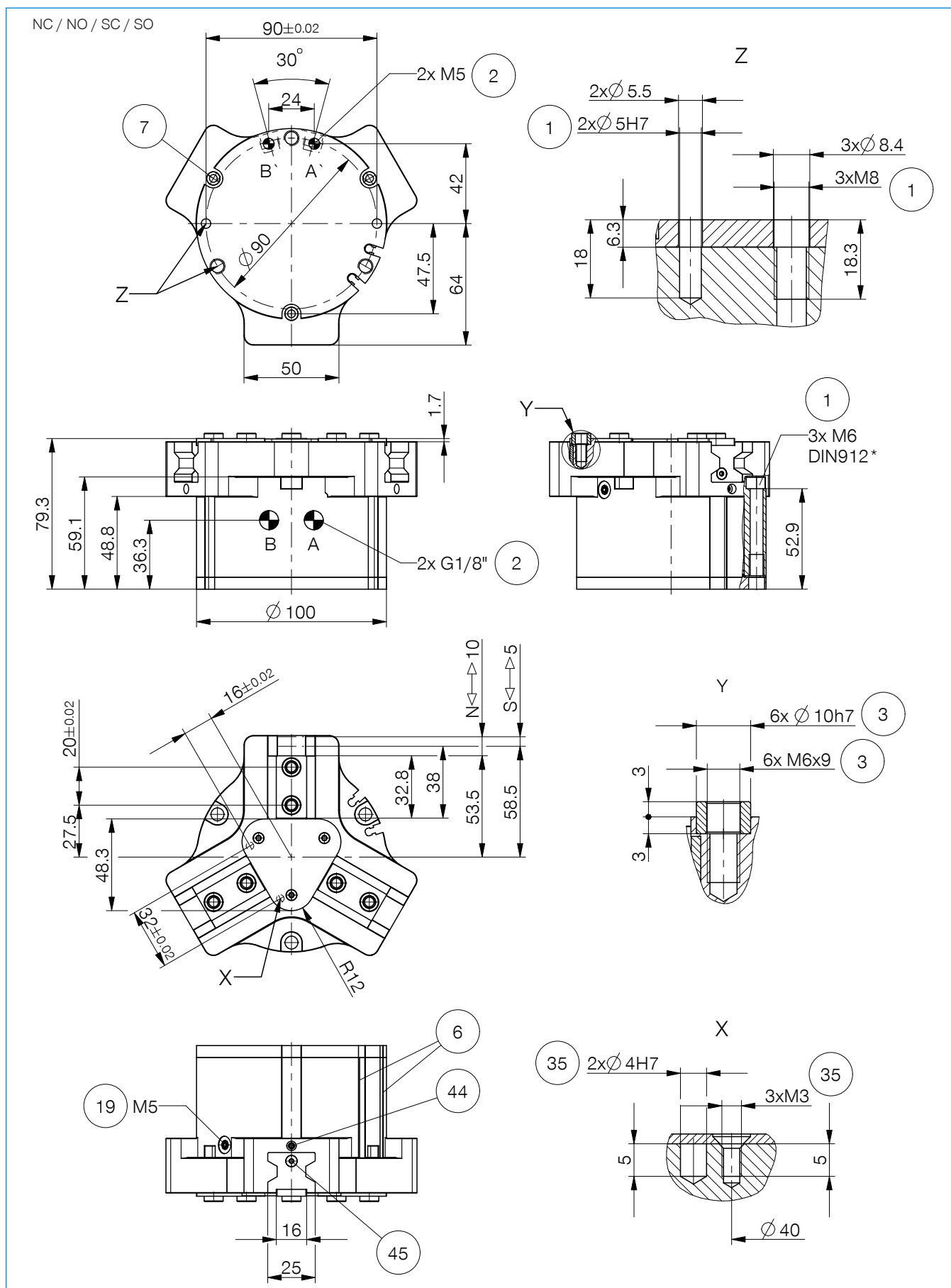
\*内部增压气(最大 0.5 bar)

| 订购编号                        | ▶ 技术数据        |                |                |
|-----------------------------|---------------|----------------|----------------|
|                             | GPD5010N-AL-A | GPD5010NC-AL-A | GPD5010NO-AL-A |
| 已安装的抓手手指的自最大重 [kg]          | 1.1           | 1.1            | 1.1            |
| 最大抓手手指长度 [mm]               | 140           | 135            | 135            |
| 根据DIN EN ISO 14644-1标准无尘室应用 | 4             | 4              | 4              |
| 根据IEC 60529标准安全保护           | IP40          | IP40           | IP40           |
| 耐腐蚀                         | 否             | 否              | 否              |
| 重量 [kg]                     | 1.5           | 1.9            | 1.9            |

# 3指定心抓手

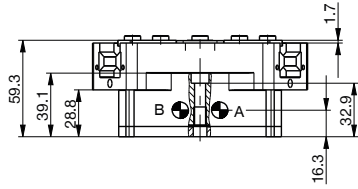
## GPD5010 尺寸型号

### ▶ 技术图纸

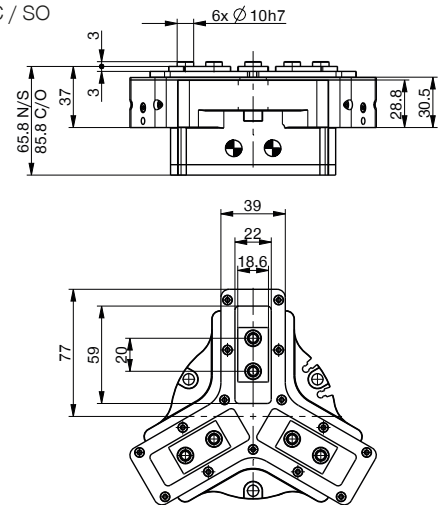


## 技术图纸

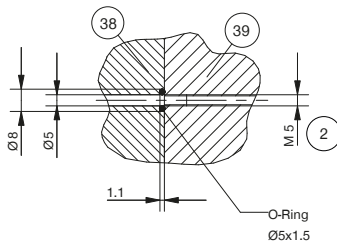
N/S



N/ NC/ NO/ S/ SC/ SO  
防护版本



无管供气 M5



- ① 抓手固定位置
- ② 能源供应
- ③ 手指固定位置
- ⑥ 磁性传感器检测槽
- ⑦ 夹紧座
- ⑱ 空气增压孔(最大 0.5 bar)
- ⑳ 客户定制加装件的固定方式
- ⑳ 背板侧

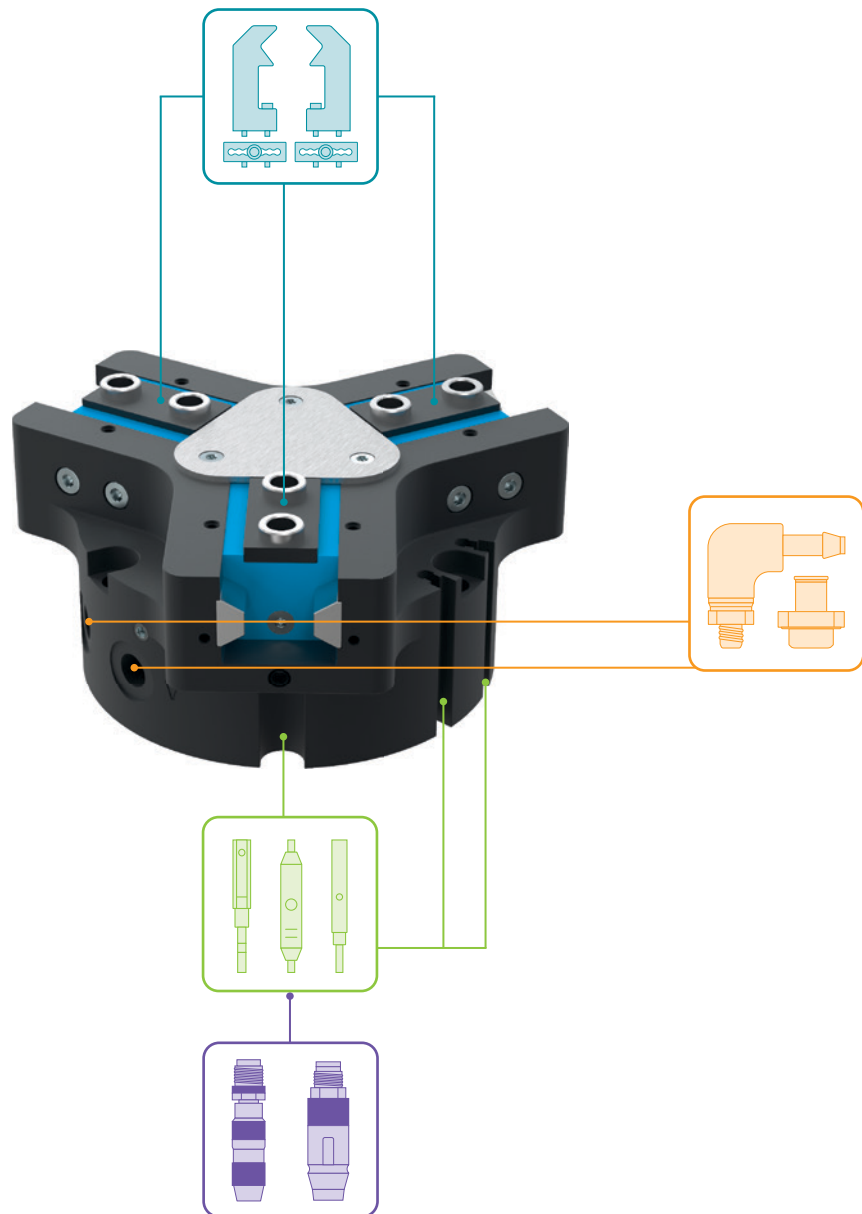
- ⑳ 抓手侧
- ④④ 传感器夹紧装置
- ④⑤ 接近开关检测调节
- Ⓐ 空气接口(关闭)
- Ⓑ 空气接口(打开)
- Ⓐ 备用空气接口(关闭)
- Ⓑ 备用空气接口(打开)



# 3指定心抓手

## GPD5010 尺寸型号

### ▶ 配件



### ▶ 随货提供



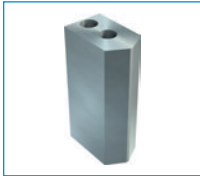
6 [片]  
中心定位环

018187

## ▶ 配件建议



### 夹爪组件



**UB5010AL**  
铝质通用手指



**UB5010ST**  
钢质通用手指



**EB5010AL**  
铝质行程调整模块



**EB5010ST**  
钢质行程调整模块



**WB5010L**  
可更换手指非固定件套装



**WB5010F**  
更换手指固定件



**ADS5010-01**  
推料板 N / S



**ADS5010-02**  
推料板 NC / NO / SC / SO



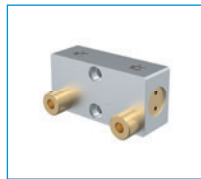
### 能源供应



**WV1-8X8**  
角度接头-快接式



**DSV1-8**  
气压安全阀



**DSV1-8E**  
带快速排气装置的  
压力安全阀



### 传感器



**NJ4-E2SK-01**  
接近开关电缆 0.3m - M8  
连接头

\*-AL-A 版本没有



**MFS01-S-KHC-P1-PNP**  
倾斜的磁场传感器, 电缆  
0.3 m-插头M8



**MFS02-S-KHC-P1-PNP**  
磁场传感器直的, 电缆  
0.3m-插头M8



**MFS01-S-KHC-P2-PNP**  
2点传感器盖, 电缆0.3 m-  
插头M8



**MFS02-S-KHC-P2-PNP**  
2点传感器直头, 电缆0.3  
m-连接器M8



**MFS02-S-KHC-IL**  
直式位置传感器, 电缆  
0.3 米 - 插头 M8

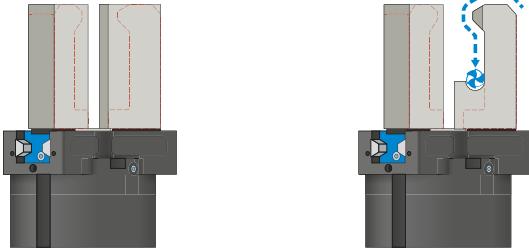


# 3指定心抓手

## GPD5000 系列功能说明



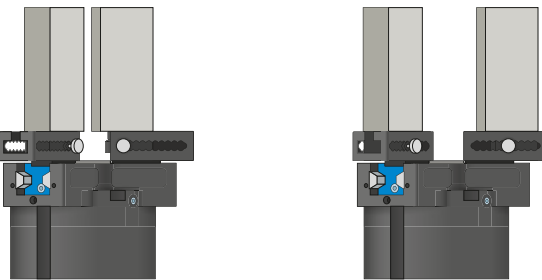
### 夹爪组件



#### 通用手指 - UB5000

可立即投入使用,也可个性化的精加工

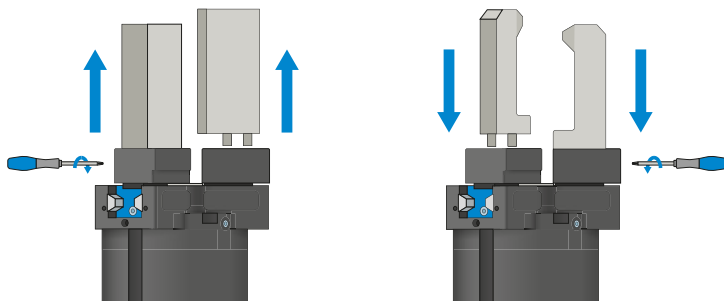
爪手指坯件有铝质 (AL) 和钢质 (ST) 规格可用,可直接通过供货范围内的螺栓安装在机械夹爪上。定位环所需的销孔已存在。每个夹爪手指需要一个通用手指。



#### 行程调整手指 - EB5000

用于调整夹持范围,无需使用工具

通过手动操作弹簧预紧的联锁操作装置,可以在标有编号刻度的格栅中移动行程调整手指。根据作用力和力矩,行程调整手指有铝质 (AL) 和钢质 (ST) 规格可选。每个夹爪手指需要一个行程调整手指。



#### 可换式手指 - WB5000

可以快速更换个性化夹爪手指

根据待更换夹爪手指的数量,每个夹爪手指都需要一个固定端和至少一个非固定端套件。可从两侧用固定端供货范围内的十字扳手进行手动锁定。

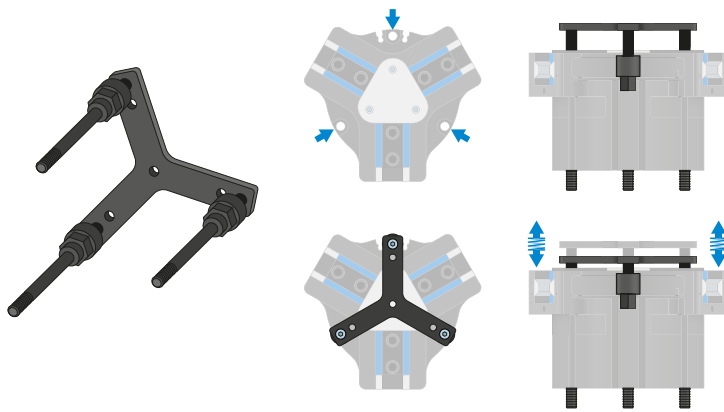


夹爪组件可以组合!

上述夹爪组件可以相互组合,可与不同的 5000 系列抓手兼容。



## 夹爪组件



### 退料板 – ADS5000

推料板用于在夹爪手指打开时以弹簧支撑的方式将工件压向止挡,随后夹爪夹紧进行搬运,当抓手再次打开时,由于弹簧力,工件将被弹出一段距离。



## 能源供应



### 气动螺纹套管接头

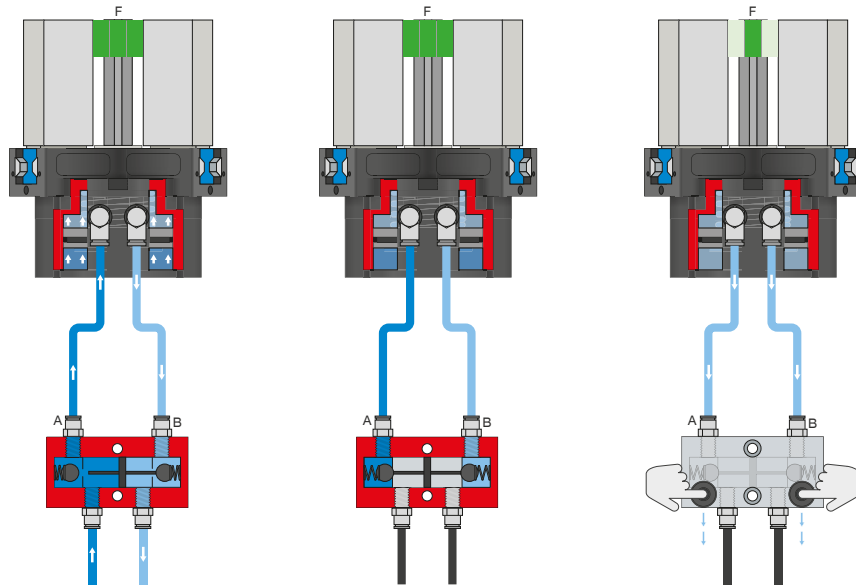
有直型和弯型结构可选。可根据空间条件或安装情况自由选择。

# 3指定心抓手

## GPD5000 系列功能说明



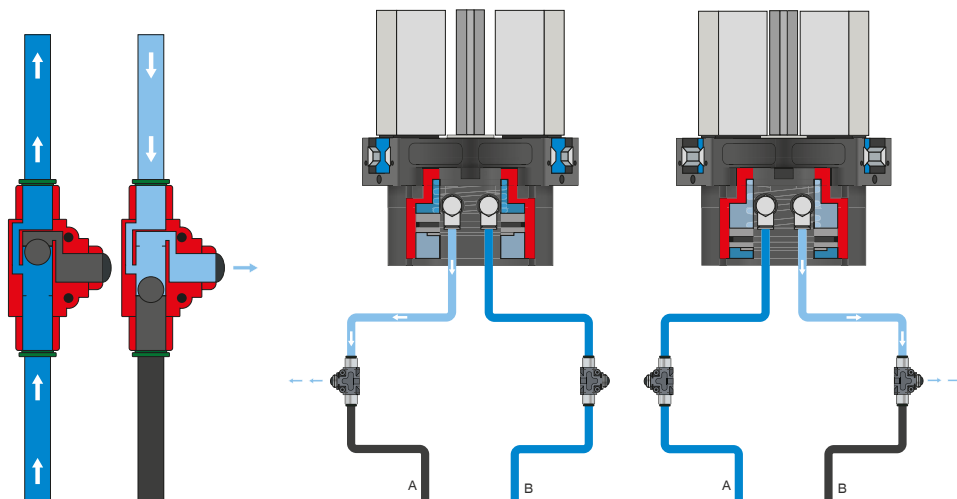
### 能源供应



### 压力安全阀 - DSV

在系统压力下降时可可靠地保持力和位置

内置有可解锁的双向止回阀,可在急停时保持机械夹爪的系统压力。为了确保功能正常,阀的安装位置必须尽量靠近机械夹爪的空气接口。E 型号中安装了两个按钮,通过这两个按钮可对机械夹爪排气,且过程可控。



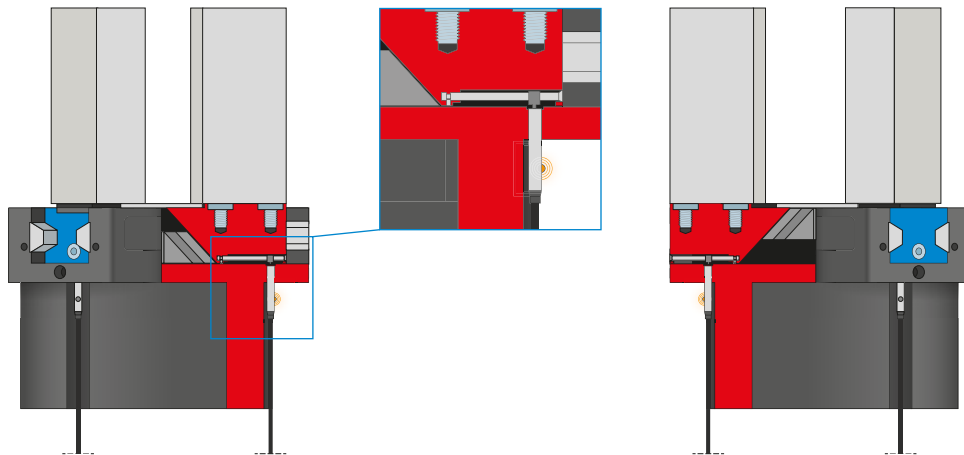
### 快速排气阀 - DEV

快速排出压缩空气,避免出现背压

内联阀能够缩短循环时间,避免气缸容积较低的机械夹爪形成冷凝液。为了确保功能正常,阀的安装位置必须尽量靠近机械夹爪的空气接口。



## 传感器



### 接近开关 - NJ\*

用于直接查询夹爪手指的位置

传感器伸入支座直至止挡, 通过侧面的止动螺栓固定。然后通过调整感应条调整到所需位置。传感器有带裸露绞线端的 5 m 电缆、带插头的 0.3 m 电缆以及带直插插头三种规格可选。

\*-AL-A 版本没有

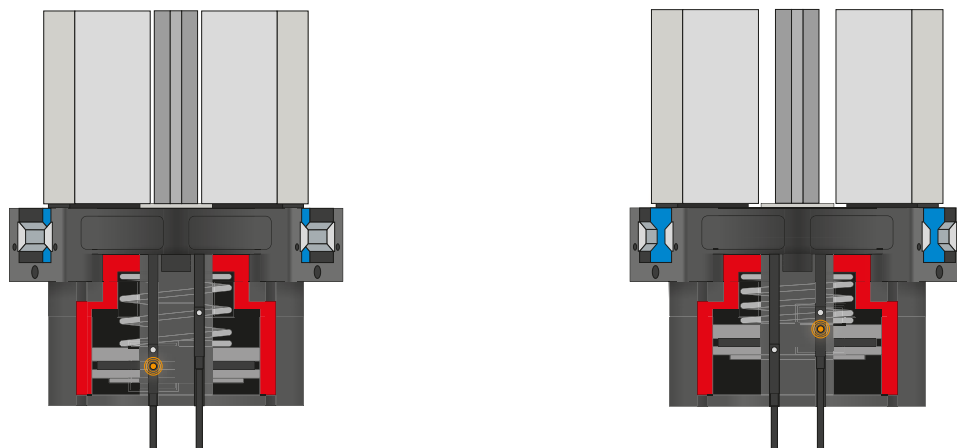
# 3指定心抓手

## GPD5000 系列功能说明

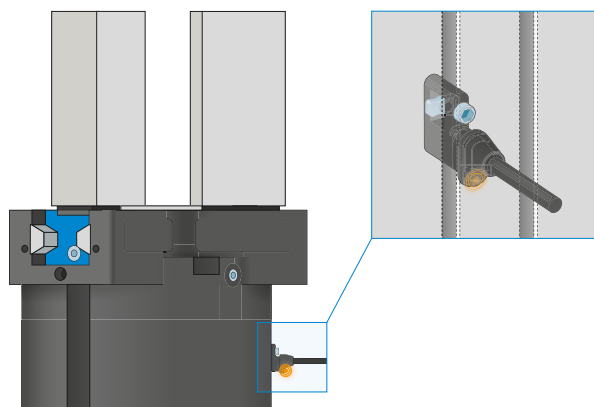


### 传感器

MFS02



MFS01



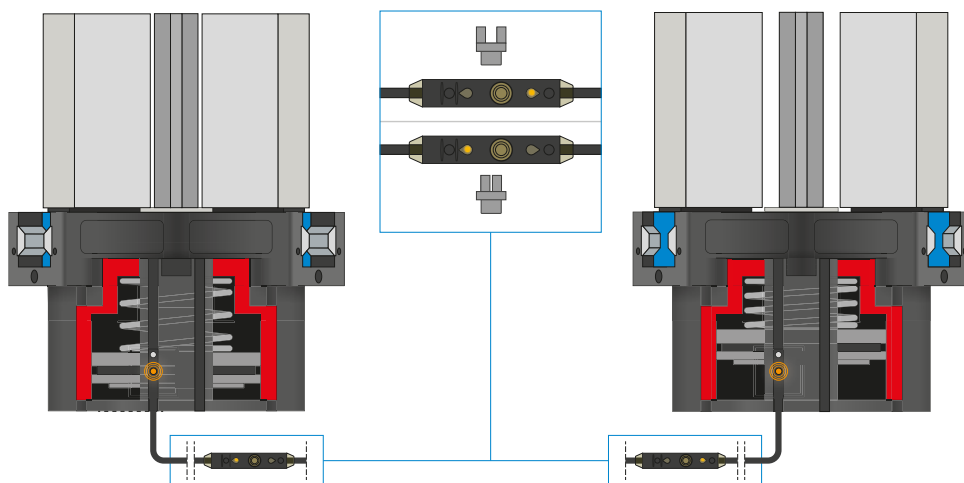
### 单点磁场传感器 - MFS

用于无接触地检测活塞位置

该传感器安装在机械夹爪的 C 型槽中并且检测机械夹爪的活塞上安装的磁体。为确保适用于各类不同的空间条件,有两种传感器可选。平卧式 MFS02 带有直型电缆出线,几乎完全隐藏在机械夹爪 C 型槽中,而直立式 MFS01 虽然更高,但带有 90° 偏置的电缆出线。该类型传感器有带裸露出线端的 5 m 电缆和带插头的 0.3 m 电缆两种规格可选。



## 传感器



### 两点磁场传感器 - MFS

带两个可自由编程的检测点

通过集成在电缆中的编程单元可以为该传感器自由定义两个检测点。为此，将传感器夹到 C 型槽中，随抓手接近一个位置，按下“示教按钮”示教位置。然后随抓手接近二个位置，并编程。为确保适用于各类不同的空间条件，有两种传感器可选。平卧式 MFS02 带有直型电缆出线，几乎完全隐藏在抓手 C 型槽中，而直立式 MFS01 虽然更高，但带有 90° 偏置的电缆出线。传感器有带露出线端的 5 m 电缆和带插头的 0.3 m 电缆两种规格可选。



## 接口 / 其他



### 插塞连接器

用于延长和预装配传感器连接线

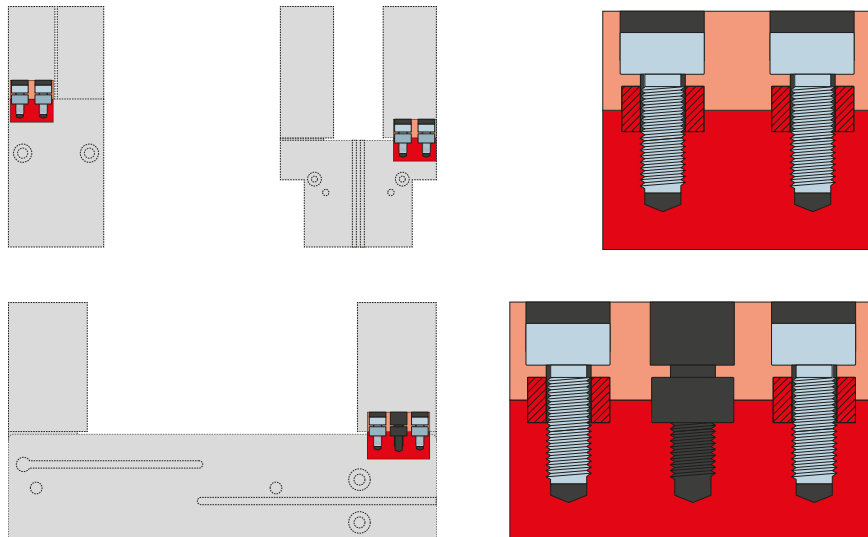
有带裸露出线端的 5 m 电缆可用。电缆可以根据相关需求截短或预装配 M8 和 M12 插头。

# 3指定心抓手

## GPD5000 系列功能说明



接口 / 其他



### 定位环

用于明确定位夹爪手指的位置

定位环安装在夹爪手指的连接处,用于定位夹爪手指的位置。定位环相当于销钉连接。