

PINZE A TRE GANASCE A SERRAGGIO CENTRATO SERIE GPD5000IL

▶ VANTAGGI DEL PRODOTTO



IO-Link

“L’ibrido”

- ▶ Azionamento pneumatico combinato con tecnologia IO-Link
- ▶ Fino al 50% di riduzione del tempo ciclo e fino al 90% di risparmio dell’aria compressa
- ▶ Collegamento tramite una sola linea pneumatica e un cavo IO-Link
- ▶ Tecnologia valvole, sensori, indicatore di stato, controllo pressione e temperatura integrati
- ▶ Riconoscimento delle parti a un intervallo di +/- 0,05 mm in un range delle tolleranze con teach in effettuabile liberamente
- ▶ Possibilità di programmare 32 di set di dati dei pezzi
- ▶ Con protezione anti-corrosione e a tenuta secondo IP64
- ▶ Fino a 30 milioni di cicli esenti da manutenzione



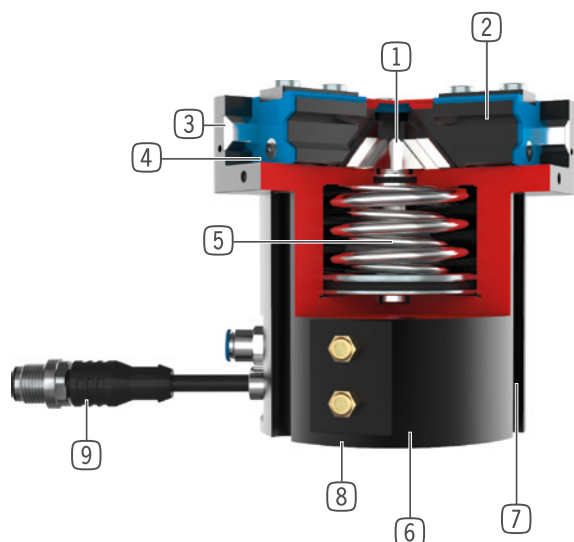
reddot design award
winner 2018

▶ CARATTERISTICHE DI SERIE

Dimensioni costruttive	Versione						
	GPD50XXIL	N	NC	NO	S	SC	SO
IO-Link	•	•	•	•	•	•	•
Molla in chiusura C		•				•	
Molla in apertura O				•			•
Forza elevata S					•	•	•
30 milioni di cicli senza manutenzione (max.)	•	•	•	•	•	•	•
Rilevamento integrato	•	•	•	•	•	•	•
Tecnologia valvole integrata	•	•	•	•	•	•	•
Protetto dalla corrosione	•	•	•	•	•	•	•
Con pressurizzazione	•	•	•	•	•	•	•
IP64	•	•	•	•	•	•	•



I VANTAGGI IN DETTAGLIO



- 1 Meccanismo cuneo-gancio a comando forzato**
 - assorbimento elevato di forze e momenti
 - Movimento delle ganasce sincronizzato
- 2 Ganaschia**
 - Montaggio delle ganasce tramite bocche di centraggio rimovibili
 - Lubrificato in modo permanente mediante la tasca lubrificante applicata
- 3 Steel Linear Guide**
 - Scorrimento acciaio su acciaio
 - Consente l'applicazione di ganasce estremamente lunghe
- 4 Guarnizione a doppio labbro**
 - IP64
 - Evita la fuoriuscita del grasso, quindi garantisce una maggiore durata
- 5 Sistema di mantenimento della forza di presa integrato**
 - Molla integrata nel cilindro come accumulatore di energia
- 6 Fissaggio e posizionamento**
 - In alternativa su più lati, per un montaggio personalizzato
- 7 Rilevamento della posizione**
 - sensore Hall integrato
- 8 Tecnologia valvole integrata**
 - Controllo della pinza mediante un'alimentazione pneumatica
- 9 Modulo di controllo integrato**
 - Soluzione con un solo cavo mediante IO-Link
 - Pressione, temperatura, posizione e altri parametri leggibili

DATI TECNICI

Dimensioni costruttive	Corsa per ganaschia	Forza di presa	Peso	Classe IP
	[mm]	[N]	[kg]	
GPD5006IL	3 - 6	740 - 2370	0,75 - 0,85	IP64
GPD5008IL	4 - 8	1260 - 3910	1,25 - 1,45	IP64
GPD5010IL	5 - 10	2290 - 7160	2,1 - 2,5	IP64
GPD5013IL	6 - 13	3770 - 11450	4,4 - 5,3	IP64
GPD5016IL	8 - 16	6870 - 20330	8,3 - 9,8	IP64
GPD5025IL	14 - 25	8430 - 22850	14,9 - 18,6	IP64

ULTERIORI INFORMAZIONI DISPONIBILI ONLINE

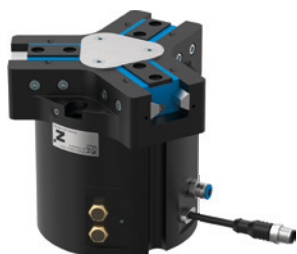


Tutte le informazioni con un clic: www.zimmer-group.com. Con il numero d'ordine potete accedere a dati, disegni, modelli 3D e istruzioni per l'uso del prodotto desiderato per le dimensioni costruttive più adatte a voi. Veloce, semplice e sempre attuale.

PINZE A TRE GANASCE A SERRAGGIO CENTRATO

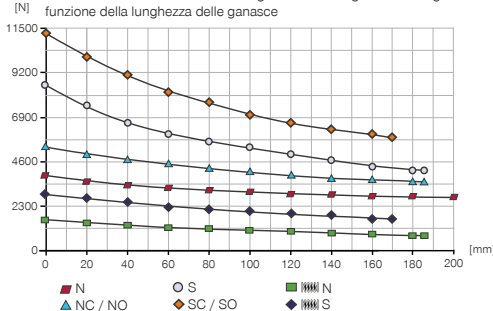
DIMENSIONI COSTRUTTIVE GPD5013IL

► SPECIFICHE PRODOTTO



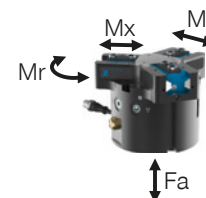
► Diagramma forza di presa

Indica la somma aritmetica delle singole forze che agiscono sulle ganasce in funzione della lunghezza delle ganasce



► Forze e momenti

Indica forze statiche e coppie che possono agire in aggiunta alla forza di presa.



Mr [Nm]	110
Mx [Nm]	150
My [Nm]	130
Fa [N]	3300

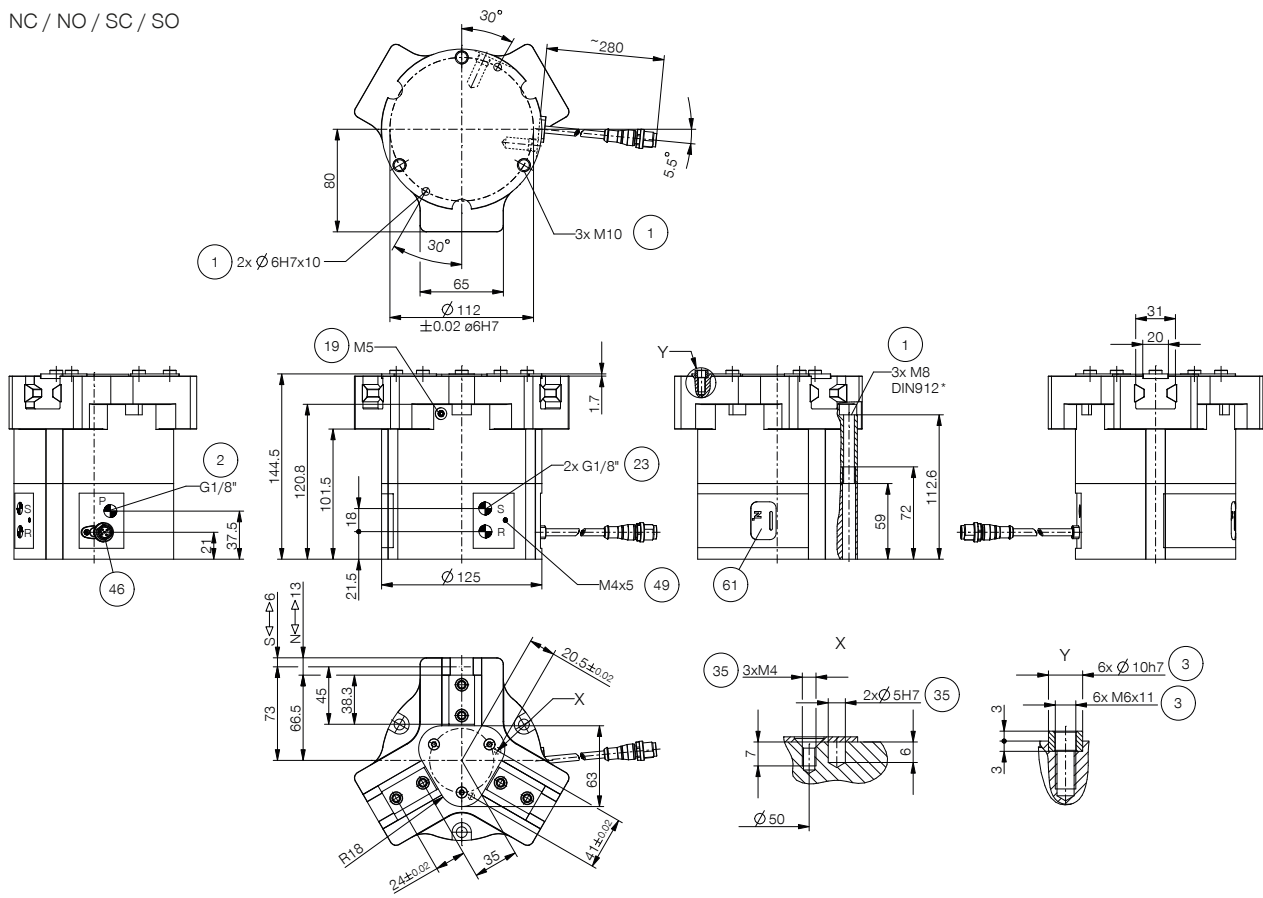
► DATI TECNICI

► Dati tecnici

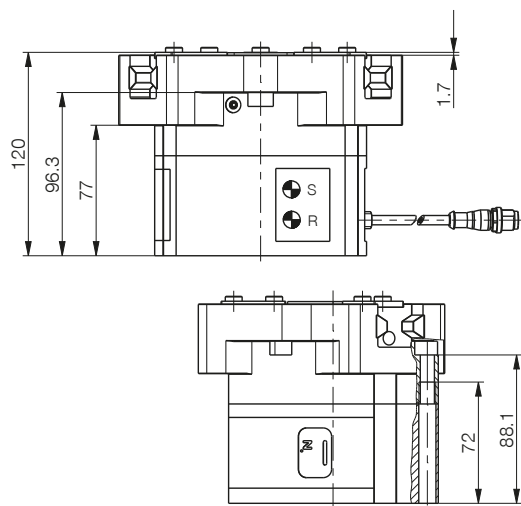
Numero d'ordine	GPD5013N-IL-10-A	GPD5013NC-IL-10-A	GPD5013NO-IL-10-A	GPD5013S-IL-10-A	GPD5013SC-IL-10-A	GPD5013SO-IL-10-A
Comando	IO-Link	IO-Link	IO-Link	IO-Link	IO-Link	IO-Link
Corsa per ganaschia [mm]	13	13	13	6	6	6
Forza di presa in chiusura [N]	3770	5060		8310	11160	
Forza di presa in apertura [N]	3910		5200	8600		11450
Forza di presa min. assicurata dalla molla [N]		1290	1290		2850	2850
Numero di cicli mass. [cicli/min]	210	150	150	210	150	150
Peso proprio della ganaschia montata max. [kg]	2.4	2.4	2.4	2.4	2.4	2.4
Lunghezza ganaschia mass. [mm]	200	185	185	185	170	170
Ripetibilità +/- [mm]	0.01	0.01	0.01	0.01	0.01	0.01
Pressione di esercizio min. [bar]	3	4	4	3	4	4
Pressione di esercizio mass. [bar]	8	7	7	8	7	7
Pressione di esercizio nominale [bar]	6	6	6	6	6	6
Temperatura di esercizio [°C]	+5 ... +50	+5 ... +50	+5 ... +50	+5 ... +50	+5 ... +50	+5 ... +50
Volume d'aria per ciclo [cm ³]	230	415	415	230	415	415
Tecnologia valvole integrata	Sì	Sì	Sì	Sì	Sì	Sì
Rilevamento della posizione integrato	Sì	Sì	Sì	Sì	Sì	Sì
Tensione [V]	24	24	24	24	24	24
Corrente assorbita mass. [A]	0.12	0.12	0.12	0.12	0.12	0.12
Grado di protezione secondo IEC 60529	IP64	IP64	IP64	IP64	IP64	IP64
Peso [kg]	4.6	5.4	5.4	4.7	5.5	5.5

► DISEGNI TECNICI

NC / NO / SC / SO



N / S



- ① Fissaggio pinza
- ② Alimentazione di energia
- ③ Fissaggio ganascia
- ①⑨ Attacco per la pressurizzazione
- ②③ Sfiato (R+S: in un ambiente sporco, sostituire il filtro mediante tubi flessibili di sfiato e posizionare la parte terminale per lo sfiato in un ambiente pulito)
- ③⑤ Possibilità di fissaggio per il montaggio di part specifiche del cliente
- ④⑥ Alimentazione di energia IO-Link (M12, a 5 poli)
- ④⑨ messa a terra
- ⑥① Indicatore di stato



PINZE A TRE GANASCE A SERRAGGIO CENTRATO

DIMENSIONI COSTRUTTIVE GPD5013IL

▶ ACCESSORI



▶ IN DOTAZIONE



6 [pezzo]
Boccole di centraggio

018187



2 [pezzo]
Filtro

CFILT00011

▶ ACCESSORI CONSIGLIATI



COMPONENTI DI PRESA



UB5013AL
Ganasce universale
alluminio



UB5013ST
Ganasce universale
acciaio



EB5013AL
Griffa d'aggiustaggio
alluminio



EB5013ST
Griffa d'aggiustaggio
acciaio



WB5013L
Set cambio rapido gana-
sce parte mobile



WB5013F
Cambio rapido ganasce
parte fissa



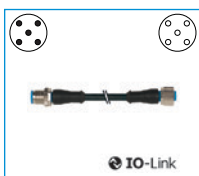
ALIMENTAZIONE DI ENERGIA



GV1-8X8
Raccordi filettati lineari



COLLEGAMENTI/ALTRO



KAG500IL
Connettori a spina lineari
5 m - spina, presa M12

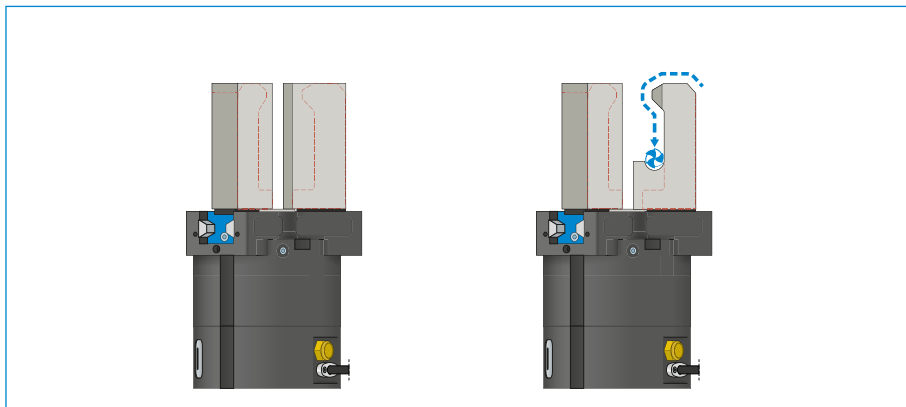


SCM-C-00-00-A
Smart Communication
Module

PINZE A TRE GANASCE A SERRAGGIO CENTRATO SERIE GPD5000IL DESCRIZIONE FUNZIONALE



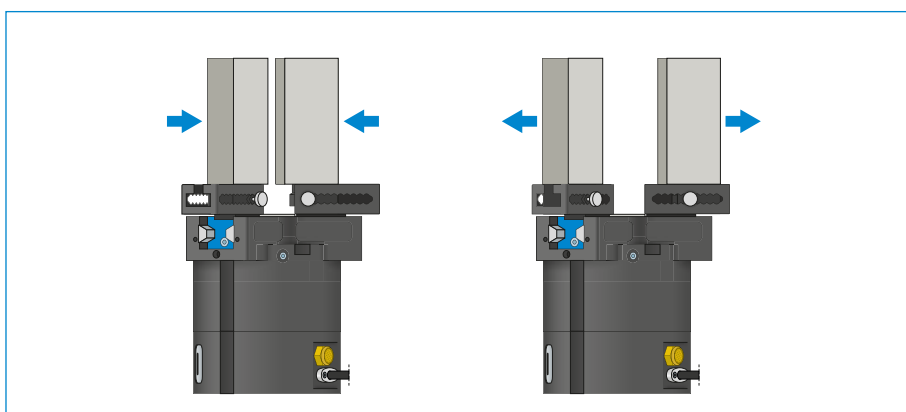
COMPONENTI DI PRESA



Ganasce universali – UB5000

Può essere utilizzato per l'uso immediato o per la rifinitura individuale

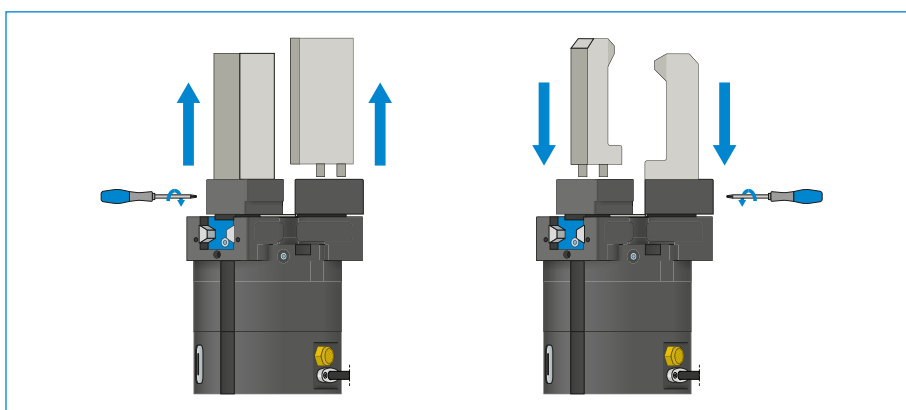
I pezzi grezzi lavorabili delle ganasce sono disponibili nelle versioni in alluminio (AL) e acciaio (ST) e vengono montati direttamente sulla pinza tramite le viti in dotazione. A tale scopo sono già disponibili gli accoppiamenti necessari per le boccole di centraggio. Per ogni ganascia è necessaria una ganascia universale.



Griffe d'aggiustaggio – EB5000

Per un adattamento senza attrezzi dell'area di presa

Azionando manualmente il meccanismo di bloccaggio precaricato a molla, la griffa d'aggiustaggio può essere spostata all'interno della scanalatura dotata di una scala numerica. Le griffe d'aggiustaggio sono disponibili nelle versioni in alluminio (AL) e acciaio (ST) a seconda delle forze e delle coppie di serraggio che agiscono. Per ogni ganascia è necessaria una griffa d'aggiustaggio.



Ganasce di ricambio – WB5000

Permette di cambiare rapidamente le singole ganasce

Per ogni ganascia sono necessari un pezzo fisso e almeno un set di parti mobili, a seconda del numero di ganasce da sostituire. Il serraggio manuale tramite la chiave Torx in dotazione con la parte fissa può essere effettuato da due lati.

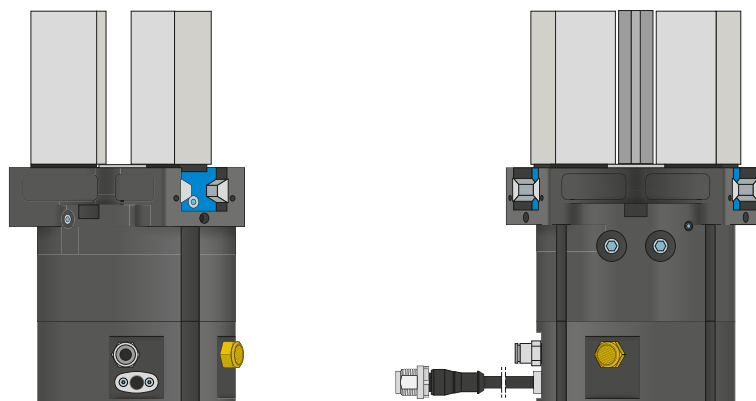


I COMPONENTI DELLE PINZE POSSONO ESSERE COMBINATI!

I componenti delle pinze sopra elencati possono essere combinati tra loro e sono compatibili con le varie serie della famiglia di pinze 5000.

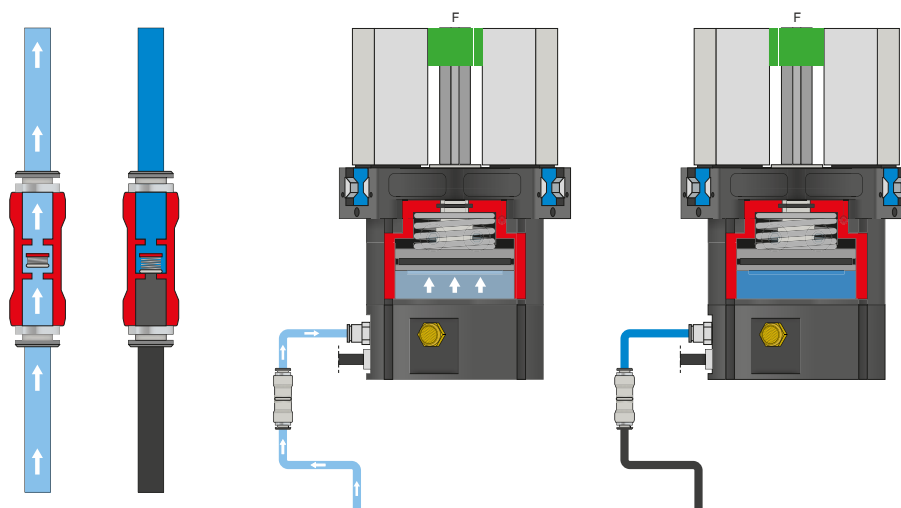


ALIMENTAZIONE DI ENERGIA



Raccordi pneumatici

Disponibili in versione diritta e angolare. Possono essere scelti liberamente a seconda delle condizioni di spazio o della situazione di installazione.



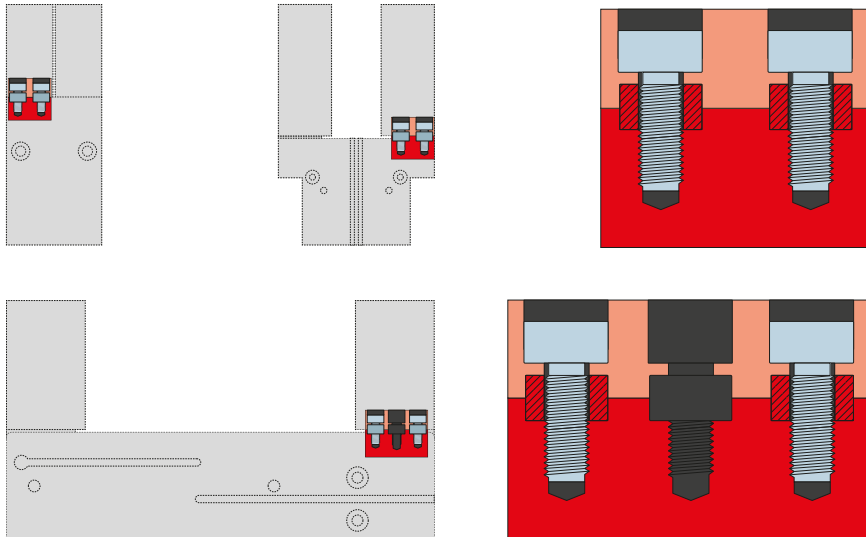
Valvola di ritegno – DSV

La valvola di non ritorno, che può essere montata nella linea di alimentazione, mantiene la pressione dell'impianto in caso di ARRESTO DI EMERGENZA. Per garantire il funzionamento, la valvola deve essere montata il più vicino possibile al raccordo per l'aria della pinza. A tale scopo è necessario mantenere la tensione di comando e la tensione dell'attuatore.

PINZE A TRE GANASCE A SERRAGGIO CENTRATO SERIE GPD5000IL DESCRIZIONE FUNZIONALE



COLLEGAMENTI/ALTRO



Boccole di centraggio

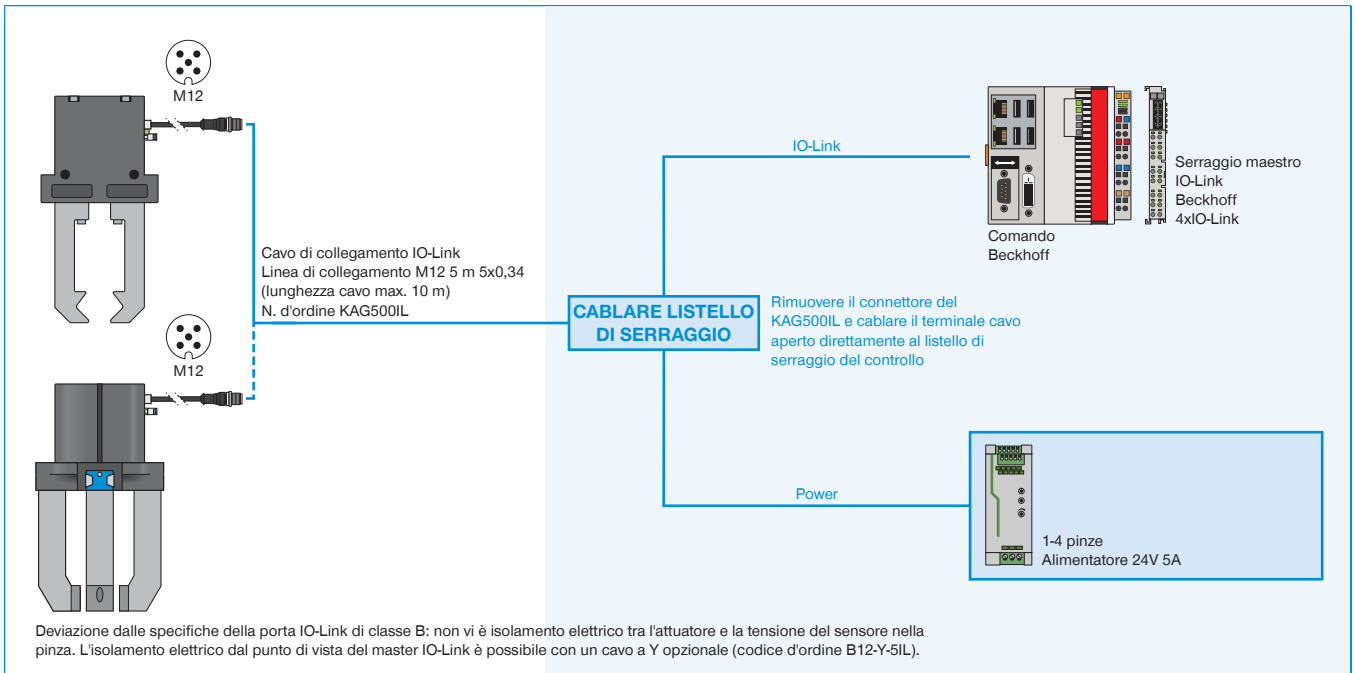
Per la determinazione della posizione delle ganasce

Le boccole di centraggio vengono inserite negli accoppiamenti delle ganasce per definirne la posizione. Le boccole di centraggio sono paragonabili a un collegamento con perno.

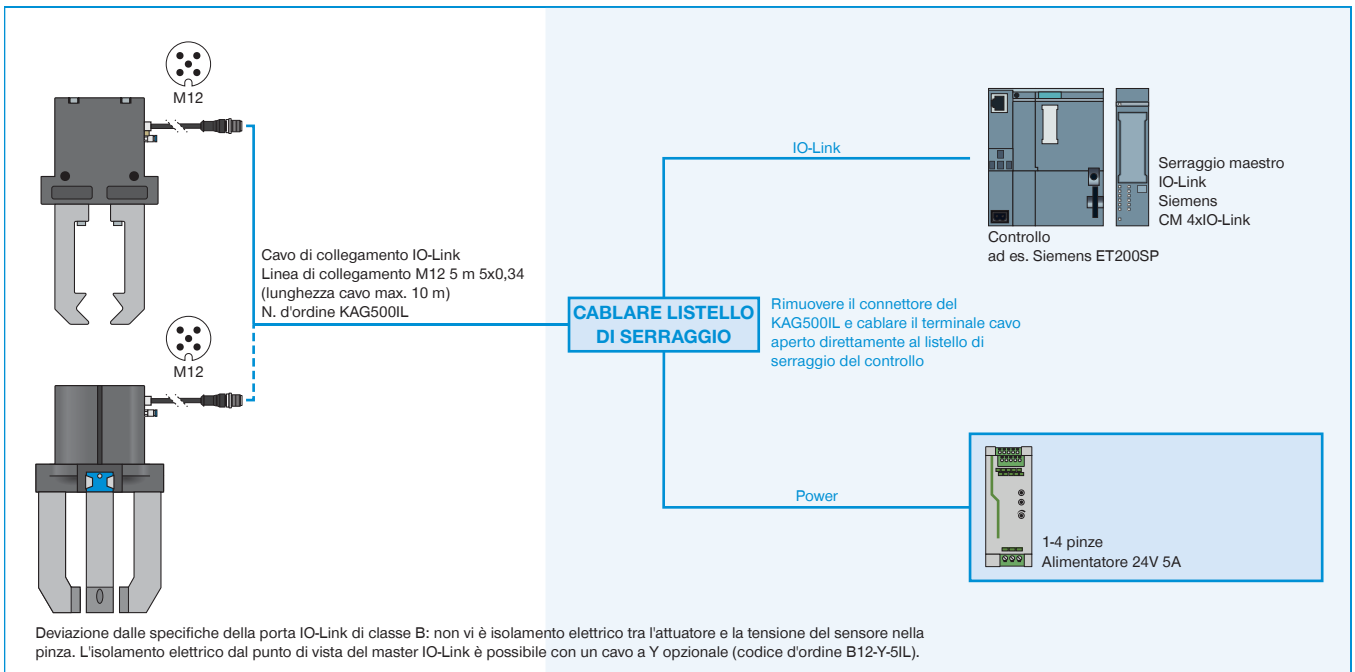
ESEMPI DI CONFIGURAZIONE ASSICURATI

SERIE GPP5000IL / GPD5000IL

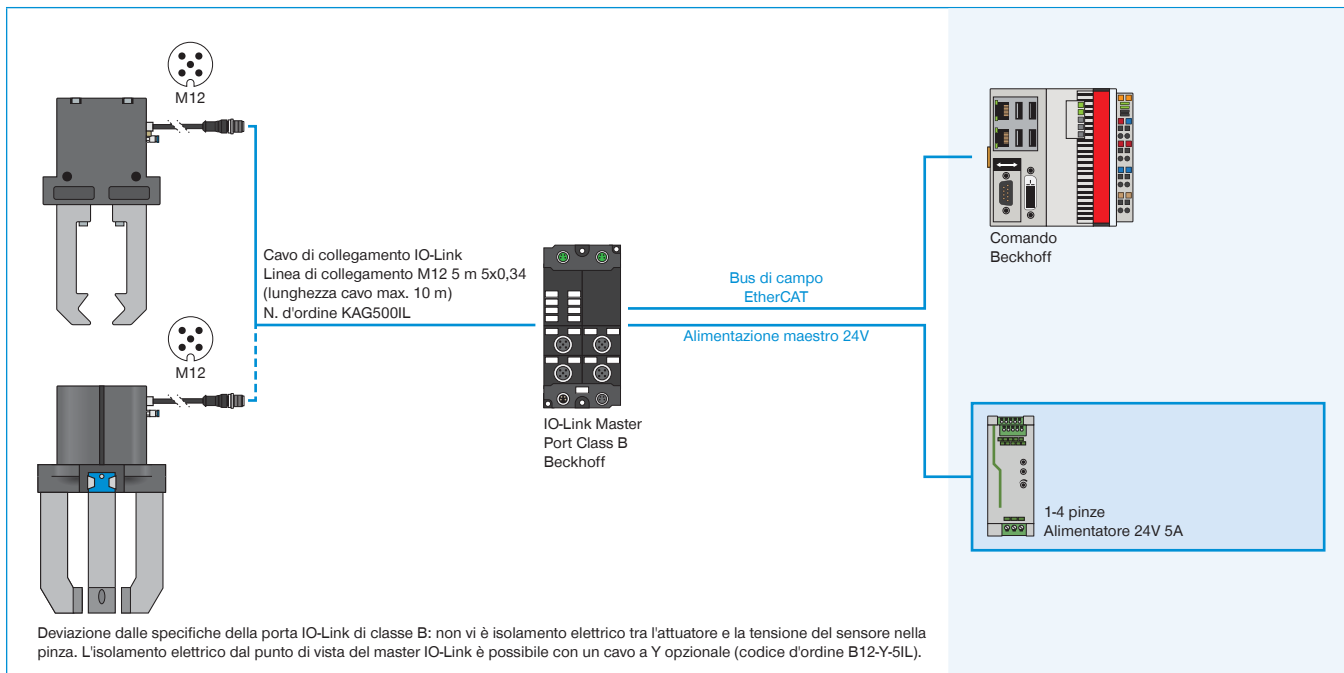
► GPP5000IL / GPD5000IL (IO-LINK) CABLAGGIO SU ARMADIO ELETTRICO (BECKHOFF)



► GPP5000IL / GPD5000IL (IO-LINK) CABLAGGIO SU ARMADIO ELETTRICO (SIEMENS)



▶ GPP5000IL / GPD5000IL (IO-LINK) CABLAGGIO SU IO-LINK MASTER IP67 (BECKHOFF)



▶ GPP5000IL / GPD5000IL (IO-LINK) CABLAGGIO SU IO-LINK MASTER IP67 (SIEMENS)

