

# 3 - ČELUŠŤOVÉ CENTRICKÉ CHÁPADLÁ

## SÉRIA GPD5000IL

### ► VÝHODY VÝROBKU



IO-Link

#### „Hybrid“

- Pneumatický pohon kombinovaný s technológiou IO-Link
- Zníženie doby cyklu až o 50 % a úspora stlačeného vzduchu až o 90 %
- Napojenie iba prostredníctvom pneumatického vedenia a kábla IO-Link
- Integrovaná technológia ventilov, senzorika, indikácia stavu, kontrola tlaku a teploty
- Rozpoznanie dielov v rozsahu +/- 0,05 mm s voľne naučiteľným tolerančným rozsahom
- Možnosť programovania 32 záznamov o obrobkoch
- Chránené proti korózii a utesnené podľa IP64
- Až 30 miliónov cyklov bez potreby údržby



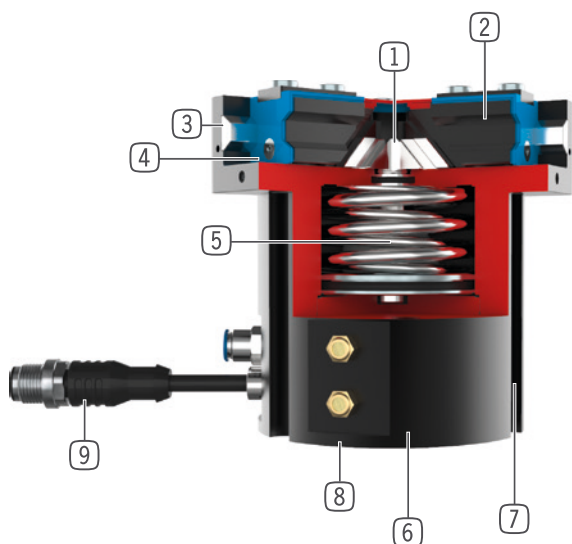
reddot design award  
winner 2018

### ► VLASTNOSTI RADU

Konštrukčná veľkosť	Verzia					
GPD50XXIL	N	NC	NO	S	SC	SO
IO-Link	•	•	•	•	•	•
Zatváranie pružiny C		•			•	
Pružina otvorená O			•			•
Vysoká sila S				•	•	•
30 mil. cyklov bez údržby (max.)	•	•	•	•	•	•
Integrovaná registrácia	•	•	•	•	•	•
Technológia ventilov integrovaná	•	•	•	•	•	•
S ochranou proti korózii	•	•	•	•	•	•
Tesnenie uzatvárania vzduchom	•	•	•	•	•	•
IP64	•	•	•	•	•	•



## ► PREHĽAD VÝHOD



- 1 Nútený klinový hákový mechanizmus**
  - vysoké zachytenie síl a momentov
  - Synchronizovaný pohyb čelustí chápadla
- 2 čelusť chápadla**
  - Montáž uchopovacej čeluste prostredníctvom odnímateľných strediacich puzdier
  - Trvale mazaný vloženou mazacou kapsou
- 3 Steel Linear Guide**
  - Prevedenie ocel v oceli
  - Umožňuje montáž extrémne dlhých uchopovacích čelustí
- 4 Dvojlamelové utesnenie**
  - IP64
  - Zabráňuje úniku tuku, vďaka čomu dlhšia životnosť
- 5 integrované poistenie uchopovacej sily**
  - Pružina, namontovaná v priestore valca ako zásobník energie
- 6 upevnenie a polohovanie**
  - Alternatívne na viacerých stranách na individuálnu montáž
- 7 registrácia polohy**
  - integrovaný Hallov senzor
- 8 Integrovaná technológia ventilov**
  - Ovládanie chápadla prostredníctvom napojeného stlačeného vzduchu
- 9 Integrovaný riadiaci modul**
  - Jednokáblvé riešenie cez IO Link
  - Možnosť odčítať tlak, teplotu, polohu a ďalšie parametre

## ► TECHNICKÉ ÚDAJE

Konštrukčná veľkosť	Zdvih na čelusť [mm]	Uchopovacia sila [N]	Hmotnosť [kg]	Trieda IP
GPD5006IL	3 - 6	740 - 2370	0,75 - 0,85	IP64
GPD5008IL	4 - 8	1260 - 3910	1,25 - 1,45	IP64
GPD5010IL	5 - 10	2290 - 7160	2,1 - 2,5	IP64
GPD5013IL	6 - 13	3770 - 11450	4,4 - 5,3	IP64
GPD5016IL	8 - 16	6870 - 20330	8,3 - 9,8	IP64
GPD5025IL	14 - 25	8430 - 22850	14,9 - 18,6	IP64

## ► BLIŽŠIE INFORMÁCIE SÚ K DISPOZÍCII ONLINE



Všetky informácie jedným kliknutím: [www.zimmer-group.com](http://www.zimmer-group.com). Pomocou objednávacieho čísla želaného produktu nájdite údaje, nákresy a 3D modely k vašej konštrukčnej veľkosti. Rýchlo, prehľadne a vždy aktuálne.

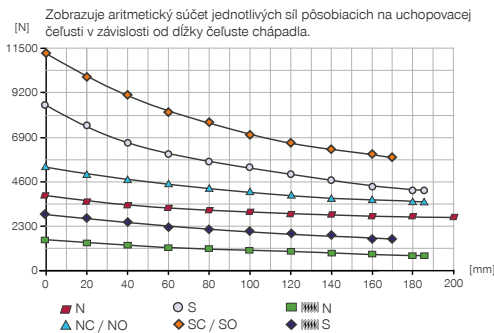
# 3 - ČELUŠTOVÉ CENTRICKÉ CHÁPADLÁ

## KONŠTRUKČNÁ VEĽKOSŤ GPD5013IL

### ► ŠPECIFIKÁCIE PRODUKTOV

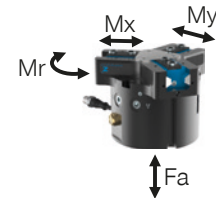


#### ► Diagram uchopovacej sily



#### ► Sily a momenty

Zobrazuje statické sily a momenty, ktoré môžu pôsobiť okrem uchopovacej sily.



Mr [Nm]	110
Mx [Nm]	150
My [Nm]	130
Fa [N]	3300

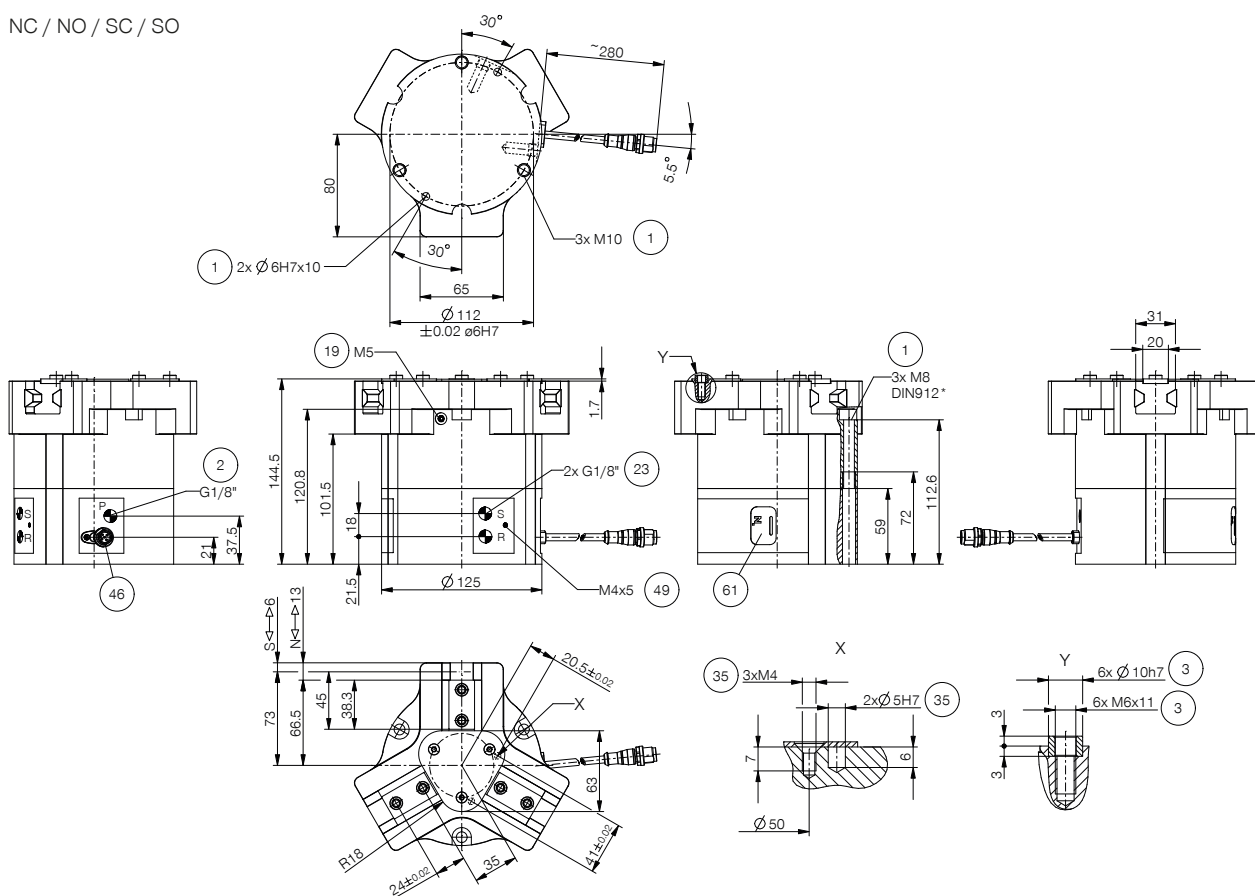
### ► TECHNICKÉ ÚDAJE

#### ► Technické údaje

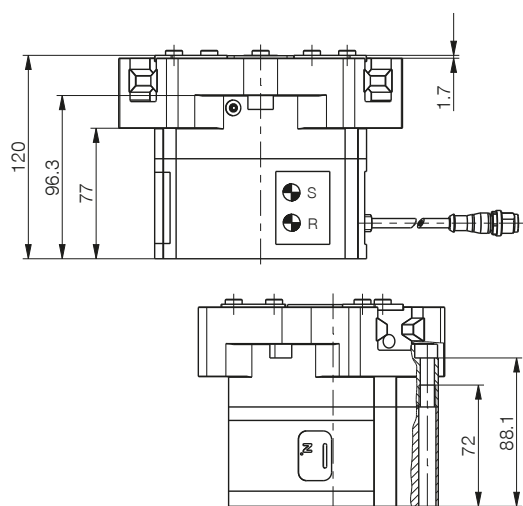
Objednávacie č.	GPD5013N-IL-10-A	GPD5013NC-IL-10-A	GPD5013NO-IL-10-A	GPD5013S-IL-10-A	GPD5013SC-IL-10-A	GPD5013SO-IL-10-A
Pripájanie	IO-Link	IO-Link	IO-Link	IO-Link	IO-Link	IO-Link
Zdvih na čelust' [mm]	13	13	13	6	6	6
Uchopovacia sila zavrieť [N]	3770	5060		8310	11160	
Uchopovacia sila otvoriť [N]	3910		5200	8600		11450
Pružinou zabezpečená uchopovacia sila [N]		1290	1290		2850	2850
Max. počet cyklov	210	150	150	210	150	150
Vlastná hmotnosť namontovanej čeluste chápadla max. [kg]	2,4	2,4	2,4	2,4	2,4	2,4
Max. dĺžka uchopovacej čelusti [mm]	200	185	185	185	170	170
Opakovacia presnosť +/- [mm]	0,01	0,01	0,01	0,01	0,01	0,01
Prevádzkový tlak min. [bar]	3	4	4	3	4	4
Prevádzkový tlak max. [bar]	8	7	7	8	7	7
Menovitý prevádzkový tlak [bar]	6	6	6	6	6	6
Prevádzková teplota [°C]	+5 ... +50	+5 ... +50	+5 ... +50	+5 ... +50	+5 ... +50	+5 ... +50
Objem valca na cyklus [cm <sup>3</sup> ]	230	415	415	230	415	415
Technológia ventilov integrovaná	Áno	Áno	Áno	Áno	Áno	Áno
Snímanie polohy integrované	Áno	Áno	Áno	Áno	Áno	Áno
Napätie [V]	24	24	24	24	24	24
Odber prúdu max. [A]	0,12	0,12	0,12	0,12	0,12	0,12
Druh krytia potiem IEC 60529	IP64	IP64	IP64	IP64	IP64	IP64
Hmotnosť [kg]	4,6	5,4	5,4	4,7	5,5	5,5

## TECHNICKÉ NÁKRESY

NC / NO / SC / SO



N / S



- ① Upevnenie chápadla
- ② Napájanie
- ③ Upevnenie uchopovacej čeluste
- ⑬ Možnosť pripojenia utesňovacieho vzduchu
- ⑳ odvetrávanie (R+S: pri znečistenom prostredí, vymeňte filter hadice odpadového vzduchu a vývod odpadového vzduchu preložte do čistého prostredia)
- ㉓ Možnosť upevnenie zákaznických prídavných jednotiek
- ㉔ Napájanie prepojenia IO-Link energiou (M12, 5-pólový)
- ㉕ Uzemnenie
- ㉖ indikátor stavu



# 3 - ČELUŠŤOVÉ CENTRICKÉ CHÁPADLÁ KONŠTRUKČNÁ VEĽKOSŤ GPD5013IL

## ► PRÍSLUŠENSTVO



## ► OBSIAHNUTÉ V OBJEME DODÁVKY



6 [kus]  
Strediaci kotúč

018187



2 [kus]  
Filtre

CFILT00011

## ▶ ODPORÚČANÉ PRÍSLUŠENSTVO



### KOMPONENTY CHÁPADLA



**UB5013AL**  
Univerzálna čelusť  
hliníková



**UB5013ST**  
Univerzálna čelusť ocelová



**EB5013AL**  
Hliníková nastavovacia  
čelusť



**EB5013ST**  
Ocelová nastavovacia  
čelusť



**WB5013L**  
Výmenná čelusť – súprava  
pre voľný diel



**WB5013F**  
Výmenná čelusť – pevný  
diel



### NAPÁJANIE



**GV1-8X8**  
Priame skrútkovania



### PRIPOJENIA/OSTATNÉ



**KAG500IL**  
Konektor priame 5 m -  
konektor, zdierka M12



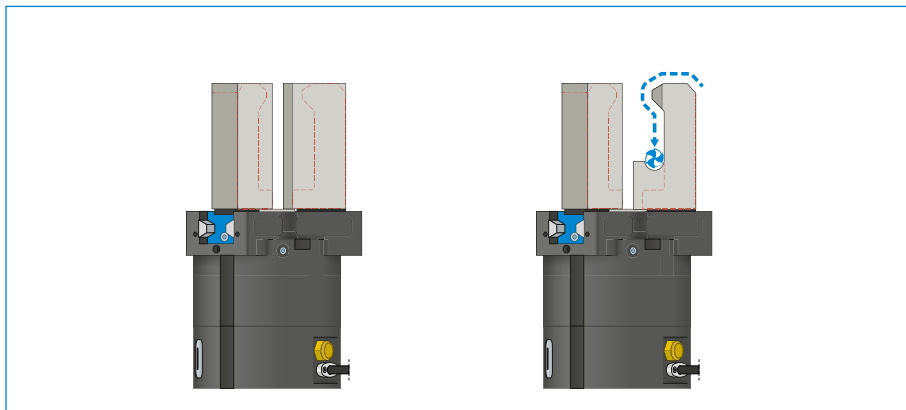
**SCM-C-00-00-A**  
Smart Communication  
Module

# 3-ČELUŠŤOVÉ CENTRICKÉ CHÁPADLÁ

## SÉRIA GPD5000IL – OPIS FUNKCIE



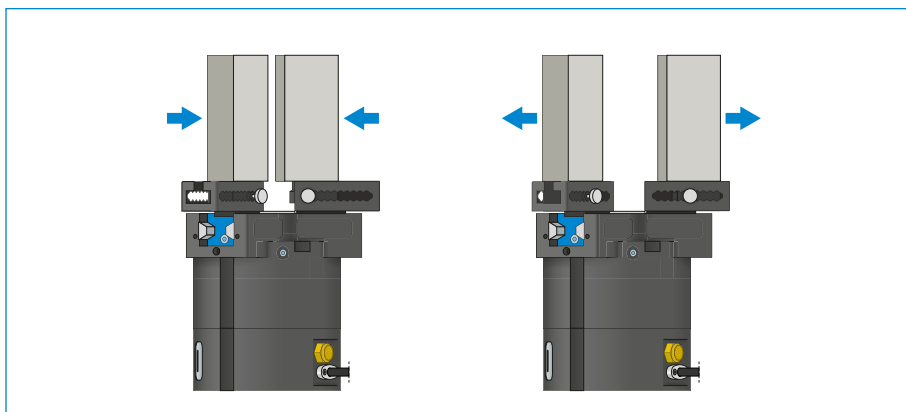
### KOMPONENTY CHÁPADLA



#### Univerzálne čeluste – UB5000

Vhodný na okamžité nasadenie alebo na dodatočnú individuálnu úpravu

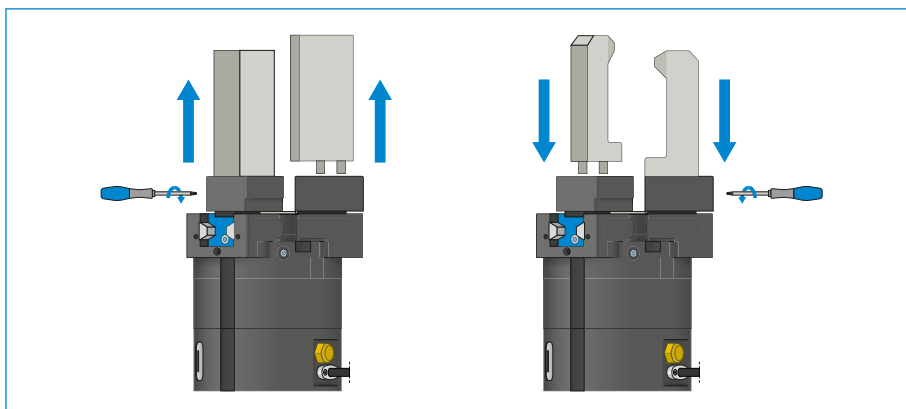
Čeluste chápadla, ktoré sú ako polotovar, existujú v hliníkovej (AL) a ocelevej (ST) verzii a montujú sa priamo pomocou skrutiek na chápadle, ktoré sú v rozsahu dodávky. Uloženia pre strediace puzdrá, ktoré sú na to potrebné, sú k dispozícii. Na každú čelusť chápadla je potrebná jedna univerzálna čelusť.



#### Nastavovacie čeluste – EB5000

Na prispôbenie oblasti uchopenia bez použitia náradia

Manuálnym ovládaním blokovacieho mechanizmu s pružinovým predpätím je možné posúvať nastavovaciu čelusť v rozmedzí štruktúrovanej číselnej stupnice. V závislosti od pôsobiacich síl a momentov, sú k dispozícii nastavovacie čeluste v hliníkových (AL) a oceľových (ST) vyhotoveniach. Na každú čelusť chápadla je potrebná jedna nastavovacia čelusť.



#### Výmenné čeluste – WB5000

Umožňujú rýchlu výmenu jednotlivých čelustí chápadla

Na čelusť chápadla je potrebný jeden pevný diel a minimálne jedna súprava voľného dielu, v závislosti od počtu čelustí chápadla, ktoré sa majú meniť. Manuálne blokovanie pomocou kľúča Torx, ktorý je dodávaný s pevným dielom, je možné z dvoch strán.

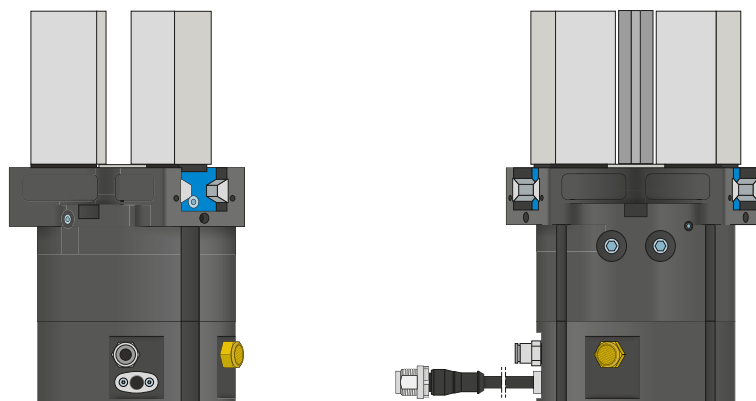


### KOMPONENTY CHÁPADIEL SA MÔŽU KOMBINOVAŤ!

Vyššie uvedené komponenty chápadiel sa môžu navzájom kombinovať a sú kompatibilné s rôznymi sériami skupiny chápadiel 5000.

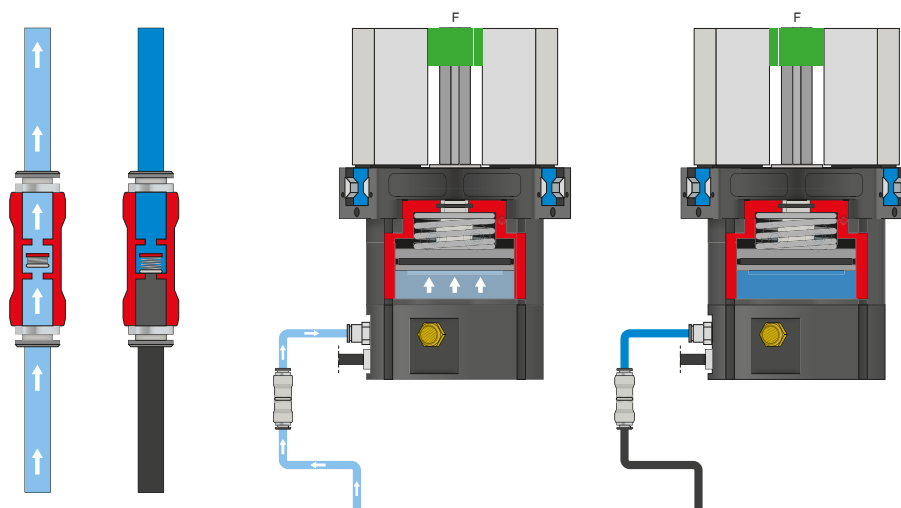


## NAPÁJANIE



### Pneumatické skrutkové spoje

K dispozícii sú v priamom a zahnutom konštrukčnom tvare. Voliť sa môžu v závislosti od priestorových podmienok alebo montážnej situácie.



### Poistný tlakový ventil – DSV

Vďaka spätnému ventilu, ktorý je možné namontovať do vedenia privádzaného vzduchu, sa systémový tlak pri núdzovom vypnutí zachová. Na zaručenie funkcie musí byť ventil zabudovaný čo najbližšie k prívodu vzduchu čápadla. Na tento účel sa musí udržiavať riadiace napätie a napätie ovládača.

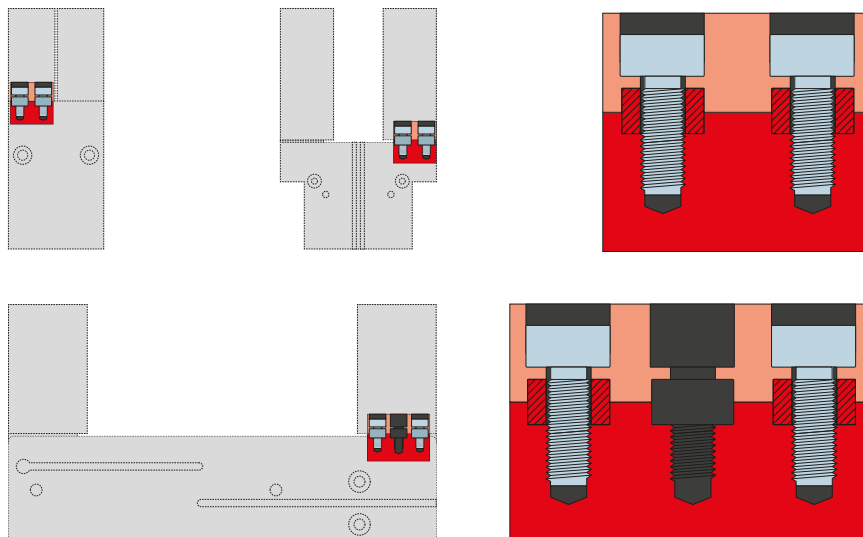


# 3-ČELUŠŤOVÉ CENTRICKÉ CHÁPADLÁ

## SÉRIA GPD5000IL – OPIS FUNKCIE



### PRIPOJENIA/OSTATNÉ



#### Strediace puzdrá

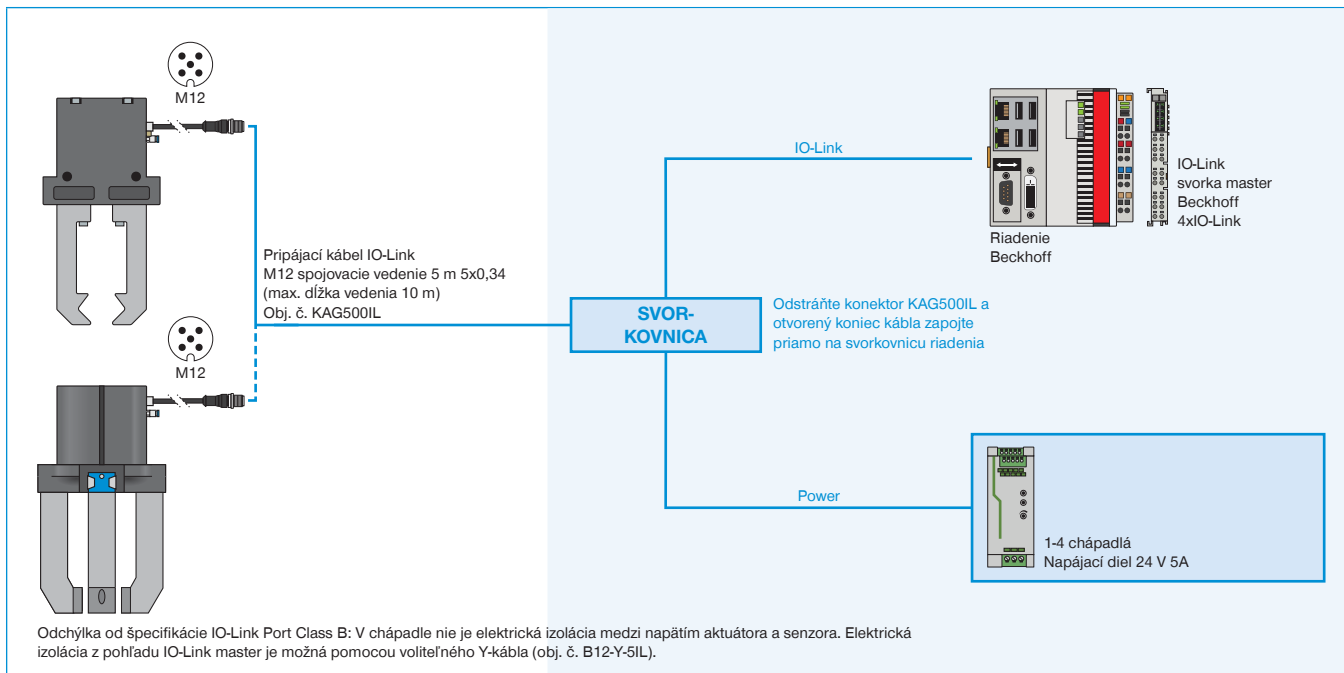
##### K definovanému určeniu polohy uchopovacích čelustí

Strediace puzdrá sa vkladajú do uložení uchopovacích čelustí, aby sa definovala poloha uchopovacích čelustí. Strediace puzdrá sú analogické s kolíkovým spojením.

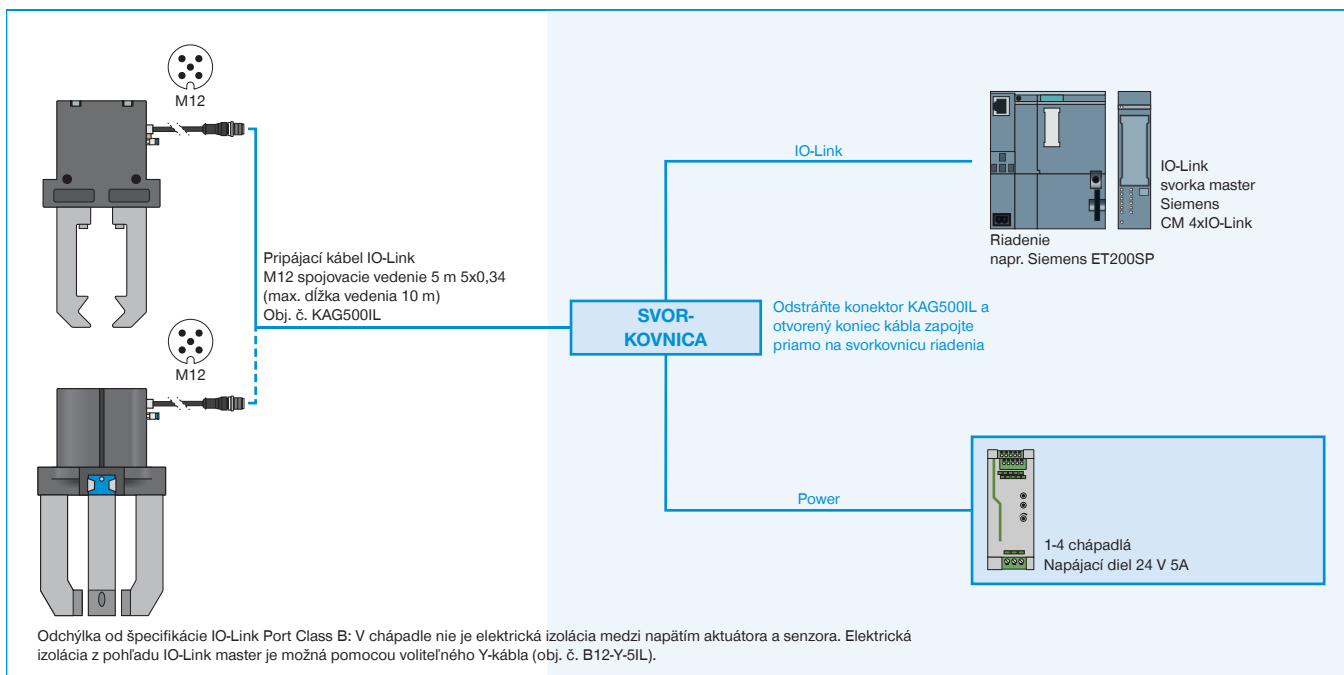
# ZAISTENÉ PRÍKLADY KONFIGURÁCIE

## SÉRIA GPP5000IL / GPD5000IL

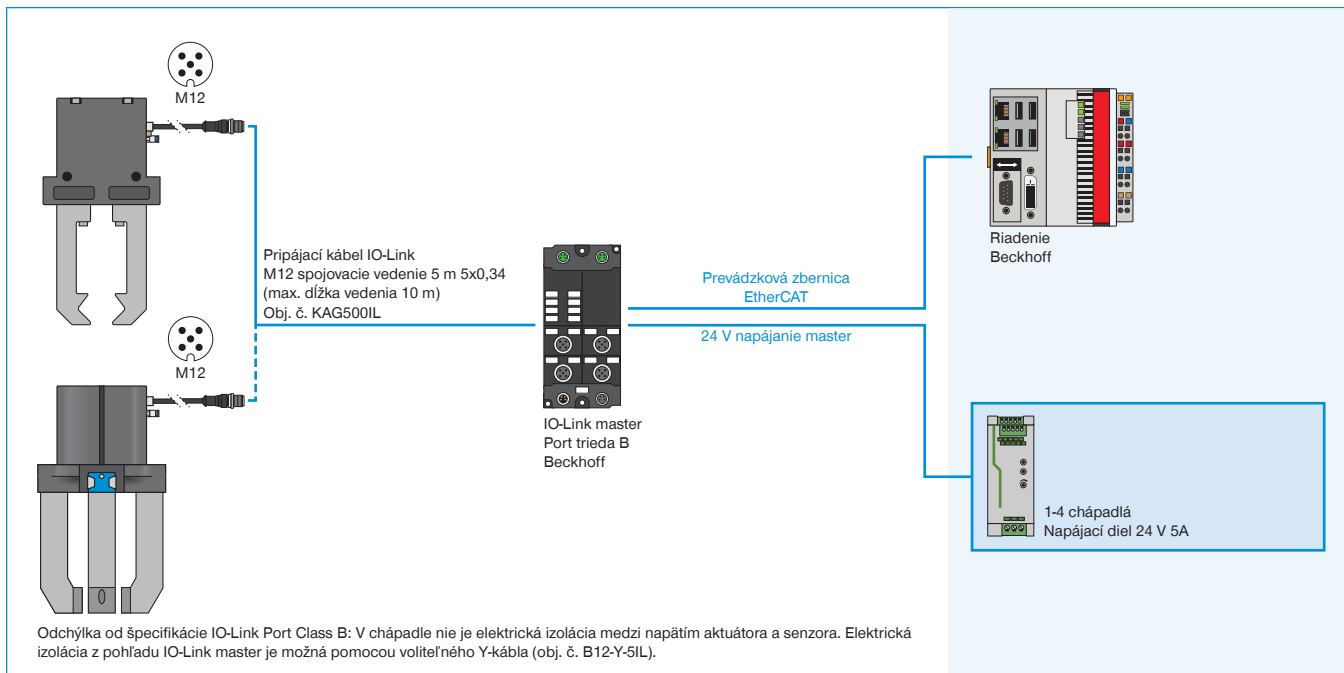
### ▶ GPP5000IL / GPD5000IL (IO-LINK) PREPOJENIE NA SKRIŇOVÝ ROZVÁDZAČ (BECKHOFF)



### ▶ GPP5000IL / GPD5000IL (IO-LINK) PREPOJENIE NA SKRIŇOVÝ ROZVÁDZAČ (SIEMENS)



## ▶ GPP5000IL / GPD5000IL (IO-LINK) PREPOJENIE NA IO-LINK MASTER IP67 (BECKHOFF)



## ▶ GPP5000IL / GPD5000IL (IO-LINK) PREPOJENIE NA IO-LINK MASTER IP67 (SIEMENS)

