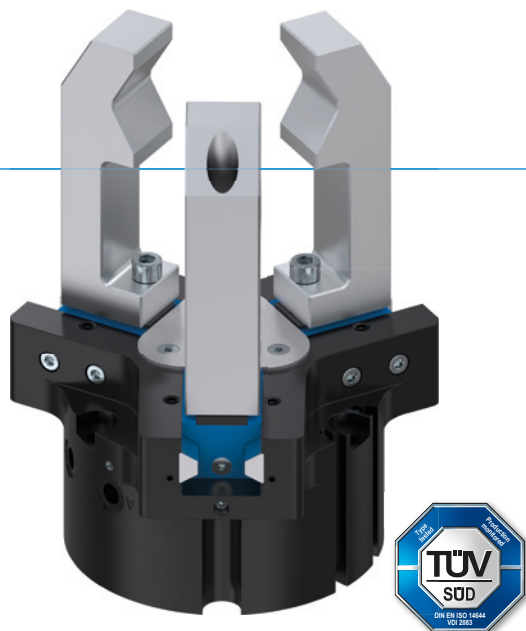


# CHWYTAKI TRÓJSZCZĘKOWE KONCENTRYCZNE SERIA GPD5000

## ► ZALETY PRODUKTU



### „Najlepszy”

#### ► Steel Linear Guide – przemysłowa koncepcja prowadnicy

Stalowo-stalowa prowadnica zapewnia niezmienną precyzję, wytrzymałość i trwałość z okresami konserwacji do 30 milionów cykli chwytania. Zachęcamy do skorzystania z tych zalet i podwyższenia efektywności ekonomicznej oraz bezpieczeństwa procesów Pastwa maszyny.

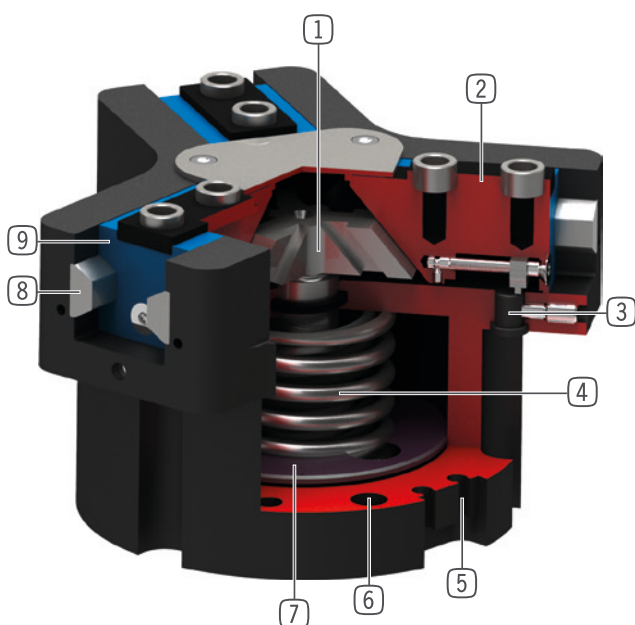
#### ► Szczelny i odporny na korozję – uniwersalny chwytak

Odpowiedni do prawie wszystkich warunków otoczenia, z prowadnicą uszczelnioną do stopnia IP67 i seryjną ochroną antykorozyjną chwytak charakteryzuje się uniwersalnym zastosowaniem. Umożliwia on również redukcję różnorodności typów używanych w produkcji, a tym samym obniżenie kosztów składowania i procesów.

#### ► Aluminum Linear Guide – alternatywny wybór

Zredukowany do najistotniejszych elementów wariant stalowo-aluminiowej prowadnicy oferuje znacznie lepszą wydajność niż porównywalne chwytaki z prowadnicą ślizgową z rowkiem w kształcie litery T i dorównuje wielkości prowadnic zębatach.

## ► KORZYŚCI – W SZCZEGÓŁACH



#### 1 Przekładnia z hakiem klinowym z wymuszonym prowadzeniem

- Duże pochłanianie sił i momentu
- Zsynchronizowany ruch szczęk chwytających

#### 2 Szczeka chwytająca

- Montaż szczęk chwytających za pomocą demontowanych tulei centrujących
- Trwale smarowany dzięki zainstalowanym kieszeniom smarującym

#### 3 Element zaciskowy

- Gniazdo indukcyjnego czujnika zbliżeniowego

#### 4 Zintegrowane zabezpieczenie siły chwytania

- Sprężyna umieszczona w komorze cylindra jako pochłaniacz energii

#### 5 Wpust sprawdzający

- Mocowanie i pozycjonowanie czujników pola magnetycznego

#### 6 Mocowanie i pozycjonowanie

- Możliwość zastosowania na różnych stronach dla zapewnienia indywidualnego montażu
- Wersje pneumatyczna i elektryczna identyczne (poza wysokością)

#### 7 Napęd

- Siłownik pneumatyczny o podwójnym działaniu

#### 8 Steel Linear Guide

- Stal prowadzona w stali
- Możliwość montażu ekstremalnie długich szczęk chwytających
- Dostępny również w wersji stalowo-aluminiowej

#### 9 Uszczelnienie wargą podwójną

- IP64 i do IP67 (z uszczelnieniem pneumatycznym) w wersji chronionej
- Zabezpieczenie przed wyciekami smaru, dzięki temu wydłużona żywotność



## ► CECHY SERII

Rozmiar		Warianty				
GPD50XX		-00	-20	-21	-24	-AL
	Duży skok	•	•	•	•	•
	Duży skok / Sprężyna zamykająca	•	•	•	•	•
	Duży skok / Sprężyna otwierająca	•	•	•	•	•
	Duża siła	•	•	•	•	
	Duża siła / Sprężyna zamykająca	•	•	•	•	
	Duża siła / Sprężyna otwierająca	•	•	•	•	
	Steel Linear Guide	•	•	•	•	
	Aluminum Linear Guide					•
	15 mln cykli bez konserwacji (maks.)					•
	30 mln cykli bez konserwacji (maks.)	•	•	•	•	
	Czujnik indukcyjny	•	•	•	•	
	Czujnik pola magnetycznego	•	•	•	•	•
	Zabezpieczone przeciwkorozyjnie	•	•	•	•	
	Uszczelnienie pneumatyczne	•	•	•	•	•
	Odporność na temperaturę		•		•	
	Certyfikat pomieszczenia czystego	•		•		•
	IP40					•
	IP64	•	•			
	IP67*			•	•	

\*Z uszczelnieniem pneumatycznym (maks. 0,5 bar)

## ► DANE TECHNICZNE

Rozmiar	Skok na szczękę [mm]	Siła chwytająca [N]	Masa [kg]	Klasa IP
GPD5003	2,5	310 - 465	0,14 - 0,22	IP40 / IP64 / IP67 *
GPD5004	2 - 4	460 - 1520	0,27 - 0,41	IP40 / IP64 / IP67 *
GPD5006	3 - 6	740 - 2370	0,48 - 0,58	IP40 / IP64 / IP67 *
GPD5008	4 - 8	1260 - 3910	0,83 - 1	IP40 / IP64 / IP67 *
GPD5010	5 - 10	2290 - 7160	1,45 - 1,9	IP40 / IP64 / IP67 *
GPD5013	6 - 13	3770 - 11450	2,6 - 3,7	IP64 / IP67 *
GPD5016	8 - 16	6870 - 20330	5,7 - 7,5	IP64 / IP67 *
GPD5025	14 - 25	8430 - 22850	11,8 - 15,4	IP64 / IP67 *
GPD5030	17 - 30	12130 - 32400	21 - 27,5	IP64 / IP67 *
GPD5035	20 - 35	16600 - 45200	37,8 - 42	IP64 / IP67 *
GPD5045	26 - 45	27900 - 72500	78,6 - 99,9	IP64 / IP67 *

\*Z uszczelnieniem pneumatycznym (maks. 0,5 bar)

# CHWYTAKI TRÓJSZCZĘKOWE KONCENTRYCZNE ROZMIAR GPD5016

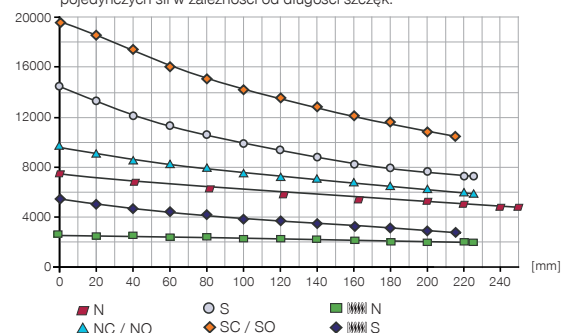
## ► SPECYFIKACJE PRODUKTOWE

-00-A / -20-A / -21-A / -24-A

Stalowo-stalowa prowadnica

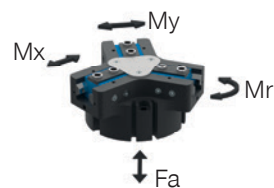
### ► Wykres sił chwytania

Przedstawia sumę arytmetyczną występujących na szczękach chwytaka pojedynczych sił w zależności od długości szczęk.



### ► Siły i momenty

Przedstawia statyczne siły i momenty, które mogą oddziaływać poza siłą chwytania.



Mr [Nm]	145
Mx [Nm]	195
My [Nm]	185
Fa [N]	5200

## ► WARIANTY

-00-A / -20-A

Stalowo-stalowa prowadnica

-21-A / -24-A

Stalowo-stalowa prowadnica



## ▶ DANE TECHNICZNE

		▶ Dane techniczne					
Nr katalogowy		GPD5016N-00-A	GPD5016NC-00-A	GPD5016NO-00-A	GPD5016S-00-A	GPD5016SC-00-A	GPD5016SO-00-A
Skok na szczękę [mm]		16	16	16	8	8	8
Siła chwytająca przy zamykaniu [N]		6870	9240		14700	19780	
Siła chwytająca przy otwieraniu [N]		7120		9490	15250		20330
Zabezpieczona sprężyną siła chwytania min. [N]			2370	2370		5080	5080
Czas zamykania [s]		0.4	0.3	0.5	0.4	0.3	0.5
Czas otwierania [s]		0.4	0.5	0.3	0.4	0.5	0.3
Masa własna zamontowanej szczęki chwytnej maks. [kg]		3.8	3.8	3.8	3.8	3.8	3.8
Maks. długość szczęk chwytających [mm]		245	225	225	225	215	215
Dokładność powtarzania +/- [mm]		0.02	0.02	0.02	0.02	0.02	0.02
Ciśnienie robocze min. [bar]		3	4	4	3	4	4
Ciśnienie robocze maks. [bar]		8	7	7	8	7	7
Nominalne ciśnienie robocze [bar]		6	6	6	6	6	6
Temperatura robocza [°C]		-10 ... +90	-10 ... +90	-10 ... +90	-10 ... +90	-10 ... +90	-10 ... +90
Pojemność cylindra na cykl [cm <sup>3</sup> ]		525	925	925	525	925	925
Typ ochrony wg IEC 60529		IP64	IP64	IP64	IP64	IP64	IP64
Masa [kg]		6.3	8	7.9	6.5	8.1	8

		▶ Dane techniczne – wersja do wysokich temperatur					
Nr katalogowy		GPD5016N-20-A	GPD5016NC-20-A	GPD5016NO-20-A	GPD5016S-20-A	GPD5016SC-20-A	GPD5016SO-20-A
Temperatura robocza [°C]		-10 ... +130	-10 ... +130	-10 ... +130	-10 ... +130	-10 ... +130	-10 ... +130

		▶ Dane techniczne – wersja chroniona					
Nr katalogowy		GPD5016N-21-A	GPD5016NC-21-A	GPD5016NO-21-A	GPD5016S-21-A	GPD5016SC-21-A	GPD5016SO-21-A
Typ ochrony wg IEC 60529		IP67*	IP67*	IP67*	IP67*	IP67*	IP67*
Masa [kg]		7.4	9	9	7.6	9.2	9.1

		▶ Dane techniczne – wersja do wysokich temperatur chroniona					
Nr katalogowy		GPD5016N-24-A	GPD5016NC-24-A	GPD5016NO-24-A	GPD5016S-24-A	GPD5016SC-24-A	GPD5016SO-24-A
Temperatura robocza [°C]		-10 ... +130	-10 ... +130	-10 ... +130	-10 ... +130	-10 ... +130	-10 ... +130
Typ ochrony wg IEC 60529		IP67*	IP67*	IP67*	IP67*	IP67*	IP67*
Masa [kg]		7.4	9	9	7.6	9.2	9.1

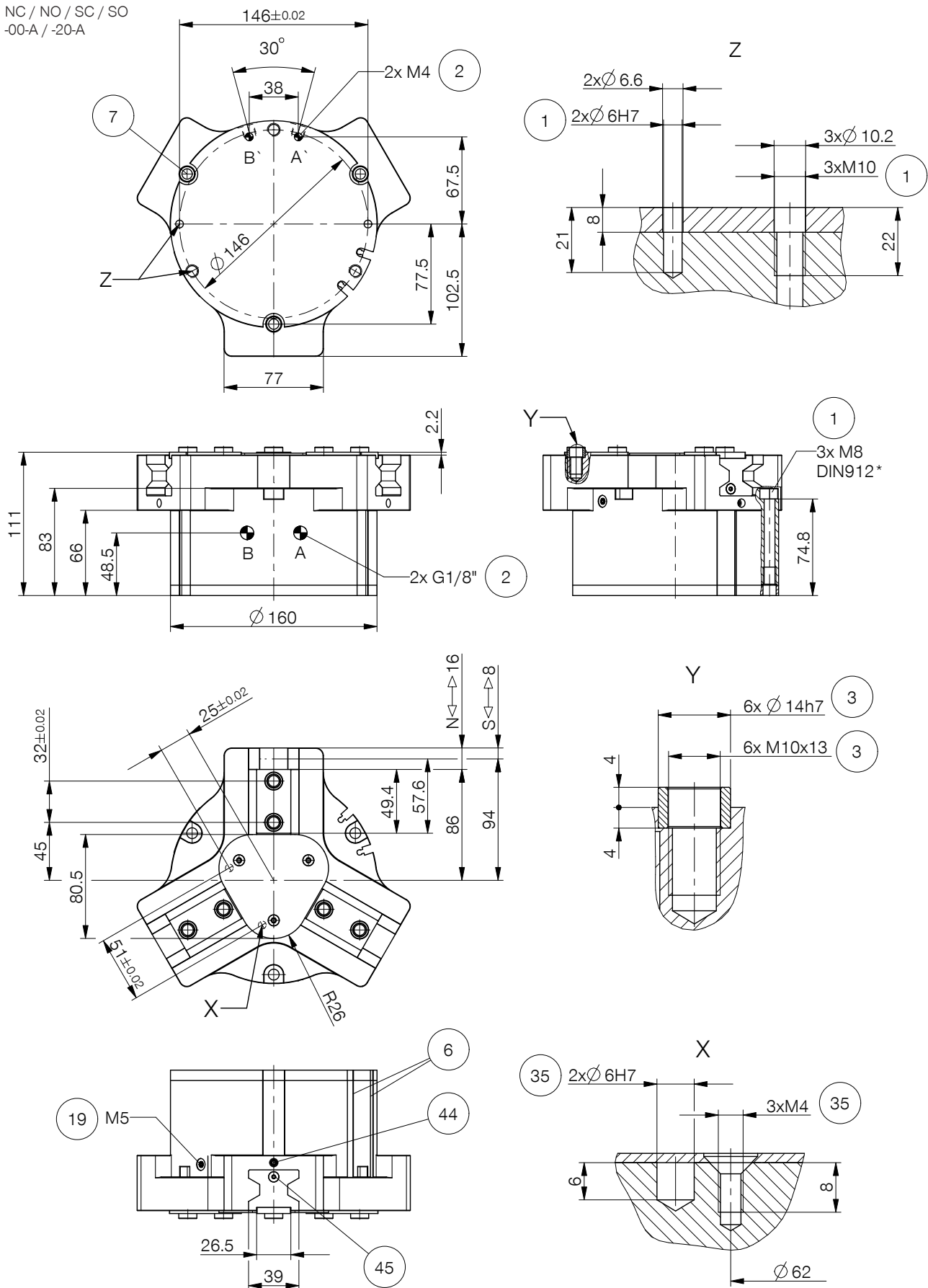
\*Z uszczelnieniem pneumatycznym (maks. 0,5 bar)

# CHWYTAKI TRÓJSZCZĘKOWE KONCENTRYCZNE

## ROZMIAR GPD5016

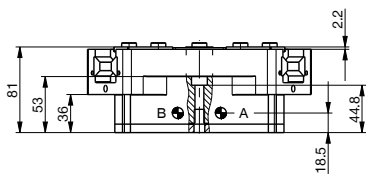
### ► RYSUNKI TECHNICZNE

NC / NO / SC / SO  
-00-A / -20-A

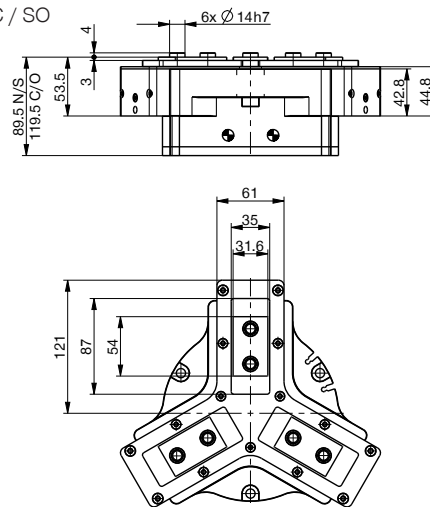


## ► RYSUNKI TECHNICZNE

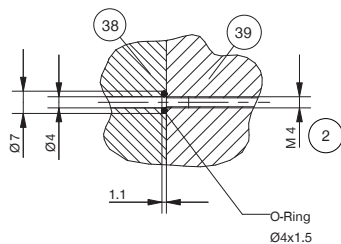
N / S  
-00-A / -20-A



N / NC / NO / S / SC / SO  
-21-A / -24-A



Doprowadzenie energii bez węża miękkiego M4



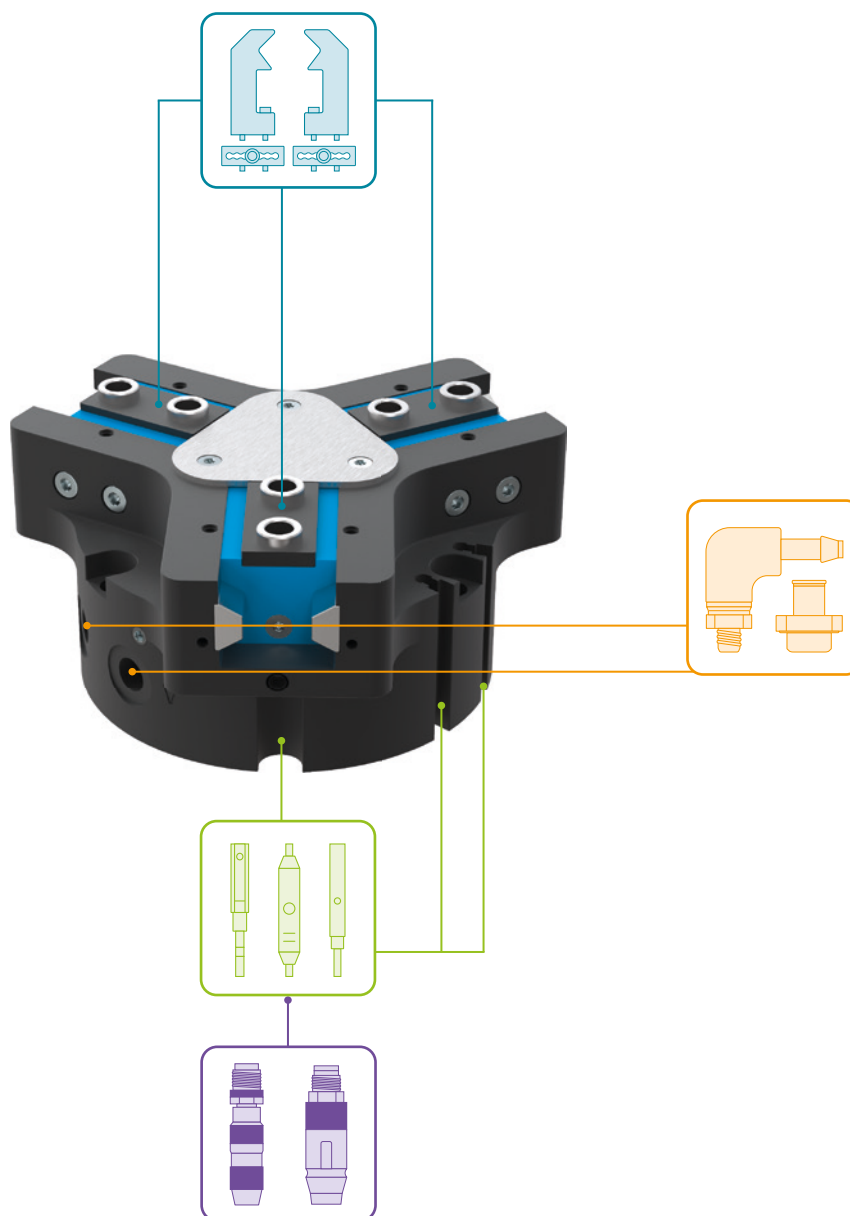
- |  |   |
|--|---|
| ① Mocowanie chwytaka   | ③⑨ Chwytaki   |
| ② Zasilanie w energię  | ④④ Zacisk czujnika (nie w wariantcie -AL-A)                   |
| ③ Mocowanie szczęki chwytającej  | ④⑤ Ustawianie krzywki przełączającej (nie w wariantcie -AL-A) |
| ⑥ Wpust sprawdzający czujnika pola magnetycznego                       | Ⓐ Przyłącze powietrza (zamykanie)                             |
| ⑦ Element zaciskowy (nie w wariantcie -AL-A)                           | Ⓑ Przyłącze powietrza (otwieranie)                            |
| ①⑨ Możliwość przyłączenia uszczelnienia pneumatycznego (maks. 0,5 bar) | Ⓐ Przyłącze powietrza zamienne (zamykanie)                    |
| ③⑤ Możliwość mocowania nadbudów stosownie do potrzeb klienta           | Ⓑ Przyłącze powietrza zamienne (otwieranie)                   |
| ③⑧ Adapter   |   |



# CHWYTAKI TRÓJSZCZĘKOWE KONCENTRYCZNE

## ROZMIAR GPD5016

### ► WYPOSAŻENIE



### ► W ZAKRESIE DOSTAWY



6 [kawalek]  
Tuleja centrująca

019387

## ▶ ZALECANE WYPOSAŻENIE DODATKOWE



### ELEMENTY CHWYTAJĄCE



**UB5016AL**  
Szczeka uniwersalna aluminium



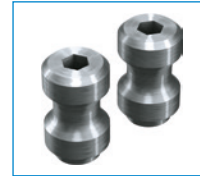
**UB5016ST**  
Szczeka uniwersalna stal



**EB5016AL**  
Szczęki ustawcze z aluminium



**EB5016ST**  
Szczęki ustawcze ze stali



**WB5016L**  
Zestaw elementów luźnych do szczęki wymiennej



**WB5016F**  
Część stała szczęki wymiennej



**ADS5016-01**  
Element dociskowy N/S



**ADS5016-02**  
Element dociskowy NC/NO/SC/SO



### ZASILANIE W ENERGIĘ



**WV1-8X8**  
Złącze skręcane kątowno-wychylnie



**DSV1-8**  
Ciśnieniowe zawory bezpieczeństwa



**DSV1-8E**  
Ciśnieniowe zawory bezpieczeństwa z szybkim odpowietrzeniem



### TECHNIKA SENSOROWA



**NJ8-E2S**  
Indukcyjny czujnik zbliżeniowy — wtyczka M8

\* nie w wariantcie -AL-A



**MFS01-S-KHC-P1-PNP**  
Czujnik pola magnetycznego kątowny, kabel 0,3 m - Wtyczka M8



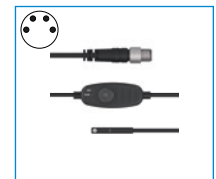
**MFS02-S-KHC-P1-PNP**  
Czujnik pola magnetycznego prosty, kabel 0,3 m - Wtyczka M8



**MFS01-S-KHC-P2-PNP**  
Czujnik 2-punktowy kątowny, kabel 0,3 m - Wtyczka M8



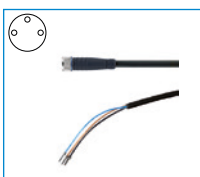
**MFS02-S-KHC-P2-PNP**  
Czujnik 2-punktowy prosty, kabel 0,3 m - Wtyczka M8



**MFS02-S-KHC-IL**  
Czujnik położenia prosty, kabel 0,3 m - wtyczka M8



### PRZYŁĄCZA/POZOSTAŁE



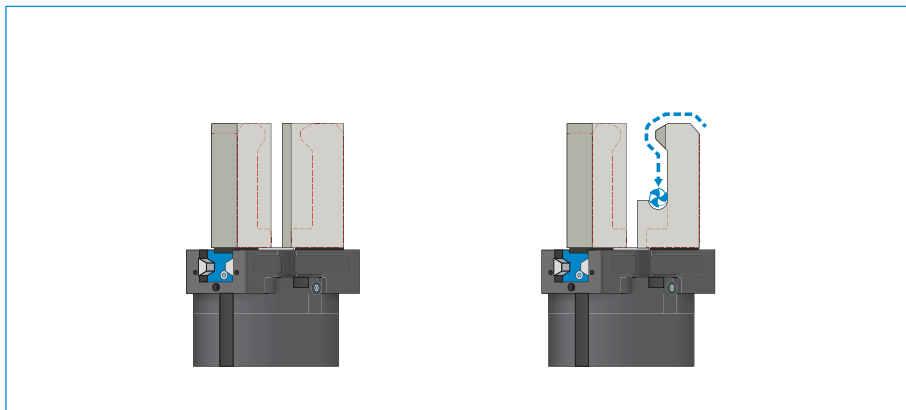
**KAG500**  
Złącze wtykowe proste, przewód 5 m — gniazdo M8



# CHWYTAKI TRÓJSZCZĘKOWE KONCENTRYCZNE SERIA GPD5000 – OPIS DZIAŁANIA



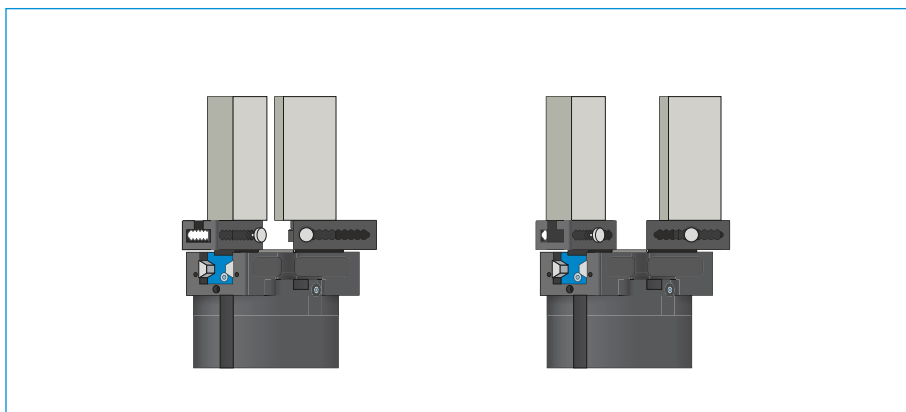
## ELEMENTY CHWYTAJĄCE



### Szczęki uniwersalne – UB5000

Nadają się do natychmiastowego zastosowania lub indywidualnego późniejszego uzupełnienia

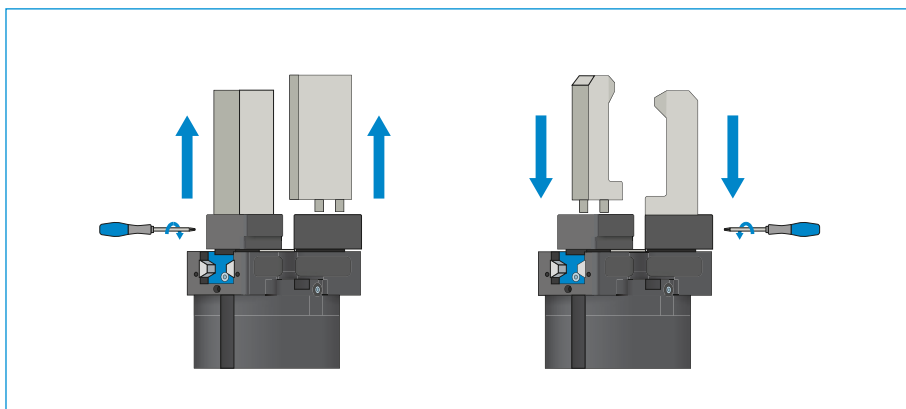
Półfabrykaty szczęk chwytanych są dostępne w wersjach z aluminium (AL) oraz ze stali (ST) i montowane bezpośrednio do chwytaka za pomocą śrub należących do zakresu dostawy. Wymagane do tego celu gniazda montażowe tulei centrujących są już również dostępne. Dla każdej szczęki jest wymagana jedna szczeka uniwersalna.



### Szczęki ustawcze – EB5000

Do dopasowania zakresu chwytania bez użycia narzędzi

Ręczne uruchomienie wstępnie naprężonego sprężyny mechanizmu blokady umożliwia przesunięcie szczęki ustawczej w obrębie rastra wyposażonego w skalę cyfrową. W zależności od działających sił i momentów są dostępne szczęki ustawcze w wersjach z aluminium (AL) i ze stali (ST). Dla każdej szczęki jest wymagana jedna szczeka ustawcza.



### Szczęki wymienne – WB5000

Umożliwiają szybką wymianę indywidualnych szczęk chwytanych

W zależności od liczby wymienianych szczęk chwytanych dla każdej szczęki są wymagane: jedna część stała i co najmniej jeden zestaw części luźnych. Ręczna blokada może być realizowana po obu stronach za pomocą klucza Torx należącego do zakresu dostawy części stałej.

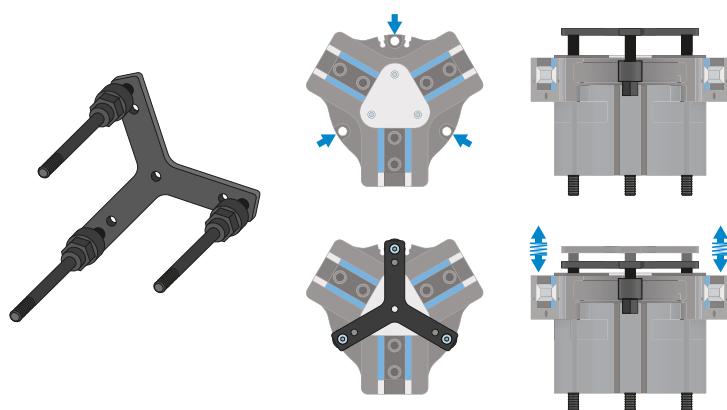


## ELEMENTY CHWYTAJĄCE MOŻNA STOSOWAĆ ŁĄCZNIE!

Wyżej wymienione elementy chwytające mogą być stosowane łącznie i są kompatybilne z różnymi wariantami serii chwytaków 5000.



## ELEMENTY CHWYTAJĄCE

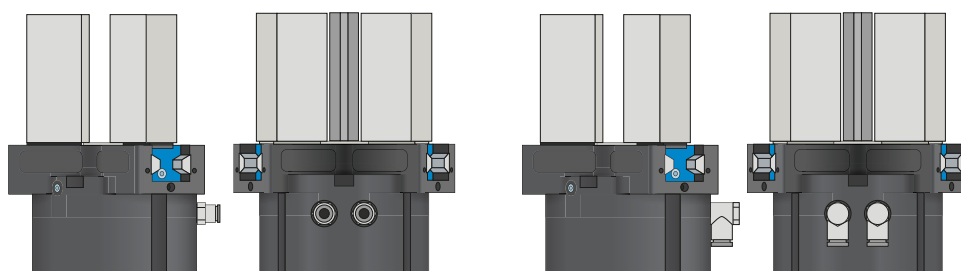


### Element dociskowy – ADS5000

Element dociskowy służy do wspomaganego sprężyną pozycjonowania elementu obrabianego względem ogranicznika przy otwartych szczękach chwytynych. Dzięki temu następuje znaczna redukcja obciążeń działających na chwytak podczas łączenia części.



## ZASILANIE W ENERGIĘ



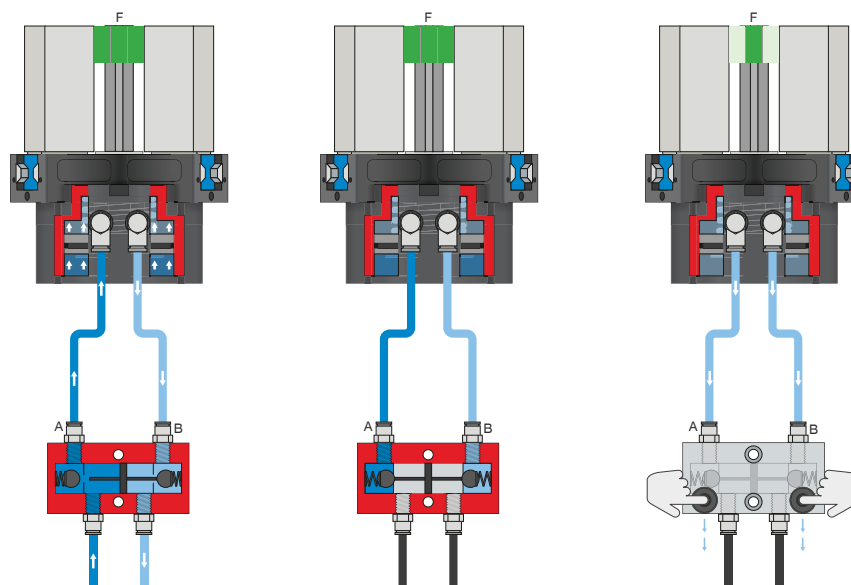
### Złącza pneumatyczne

Dostępne w wersji prostej i kątovej. Możliwość dowolnego wyboru w zależności od warunków przestrzennych lub warunków montażu.

# CHWYTAKI TRÓJSZCZĘKOWE KONCENTRYCZNE SERIA GPD5000 – OPIS DZIAŁANIA



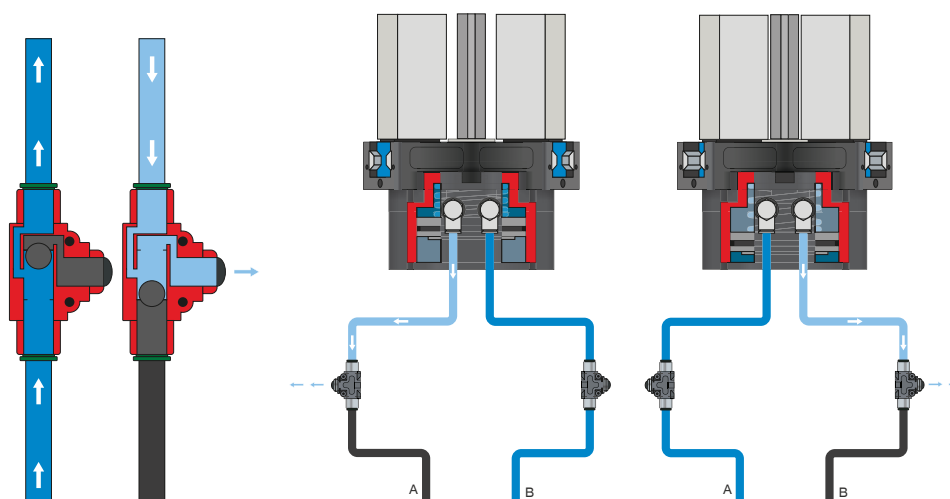
## ZASILANIE W ENERGIĘ



### Ciśnieniowy zawór bezpieczeństwa – DSV

Zapewnia utrzymanie siły i pozycji przy spadku ciśnienia systemowego

Dzięki zintegrowanemu, możliwemu do odblokowania podwójnemu zaworowi zwrotnemu w przypadku wyłączenia awaryjnego utrzymywane jest ciśnienie systemowe chwytaka. Aby zapewnić działanie, zawór musi zostać zamontowany możliwie blisko przyłącza powietrza chwytaka. W przypadku wariantu E zamontowane są dwa przyciski, przy użyciu których można w kontrolowany sposób odpowietrzyć chwytak.



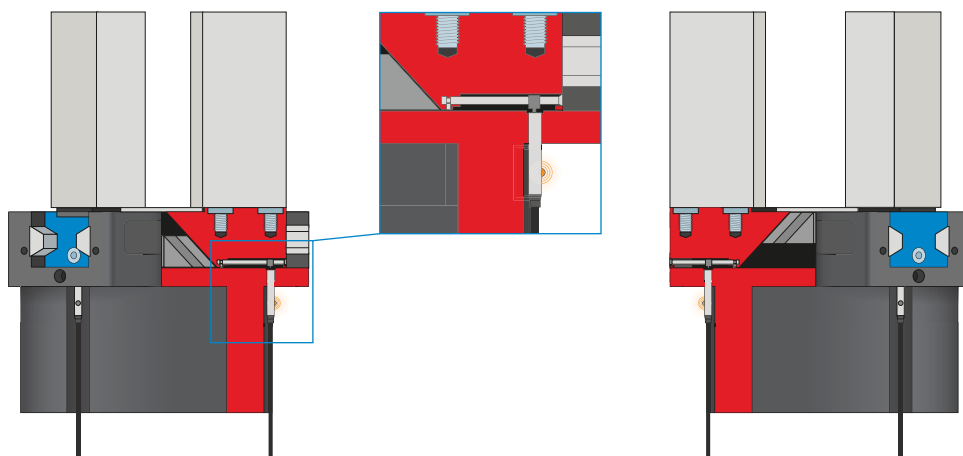
### Zawór szybkiego odpowietrzania – DEV

Pozwala szybko odprowadzić sprężone powietrze oraz uniknąć ciśnienia spiętrzenia

Liniowe zawory umożliwiają szybszy czas cyklu i zapobiegają tworzeniu kondensatu w przypadku chwytaków z niską pojemnością cylindra. Aby zapewnić działanie, zawór musi zostać zamontowany możliwie blisko przyłącza powietrza chwytaka.



## TECHNIKA SENSOROWA



### Czujniki indukcyjne – NJ\*

#### Do bezpośredniej kontroli pozycji szczęk

Czujnik jest wsuwany w gniazdo aż do oporu i mocowany za pomocą bocznej śruby zaciskowej. Następnie odbywa się uzgodnienie żądanej pozycji przez ustawienie elementu przełączającego. Czujniki są dostępne w wersjach z przewodem o długości 5 m ze swobodnym końcem przewodu, z przewodem o długości 0,3 m z wtykiem, jak również z bezpośrednim odejściem wtyku.

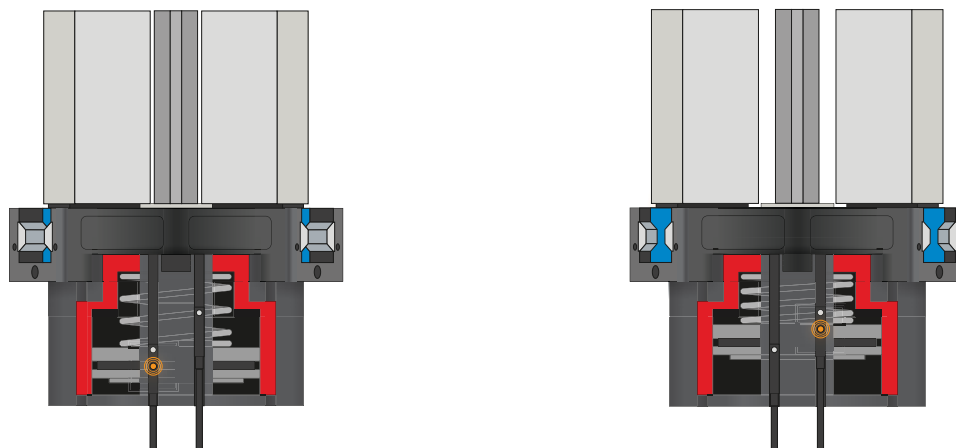
\* nie w wariantcie -AL-A

# CHWYTAKI TRÓJSZCZĘKOWE KONCENTRYCZNE SERIA GPD5000 – OPIS DZIAŁANIA

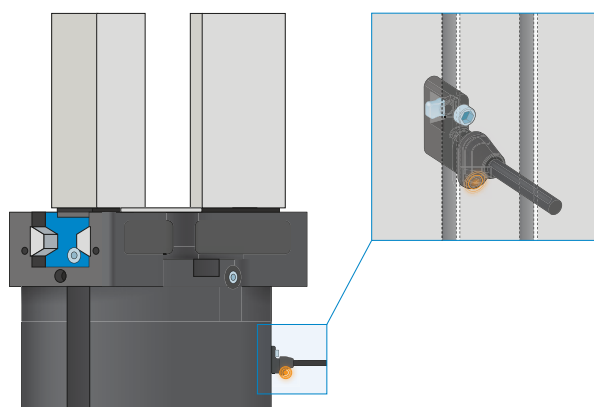


## TECHNIKA SENSOROWA

MFS02



MFS01



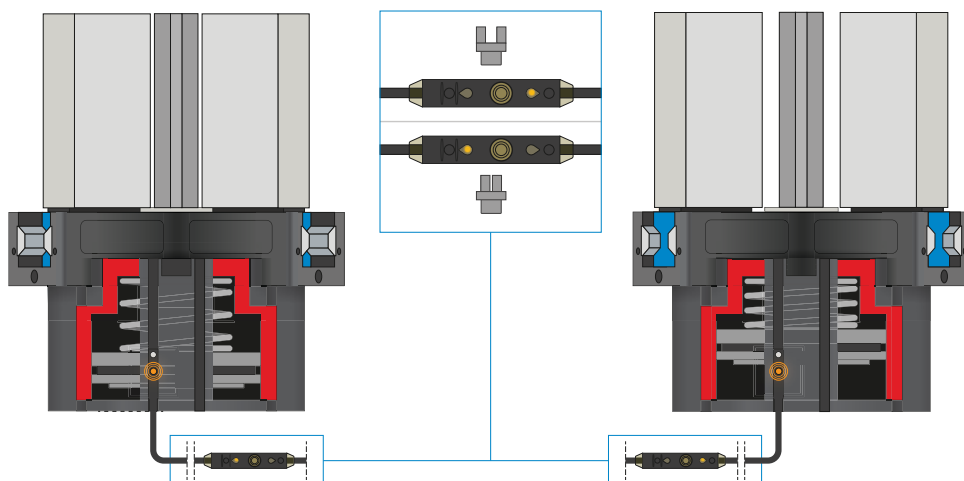
### Jednopunktowe czujniki pola magnetycznego – MFS

#### Do bezdotykowej kontroli pozycji tłoka

Czujniki te są montowane we wpuszcisku ceowym chwytaka i wykrywają magnesy umieszczone na tłoku chwytaka. Aby umożliwić stosowanie w najróżniejszych warunkach przestrzennych, czujniki opracowano w dwóch wariantach. Czujnik MFS02 w wersji poziomej z prostym odgałęzieniem przewodu prawie całkowicie wchodzi we wpust ceowy chwytaka, natomiast czujnik MFS01 w wersji pionowej jest nieco wyższy i wyposażony w odgałęzienie przewodu przesunięte o 90°. Oba modele są dostępne w wersjach z przewodem o długości 5 m ze swobodnym końcem przewodu i przewodem o długości 0,3 m z wtykiem.



## TECHNIKA SENSOROWA



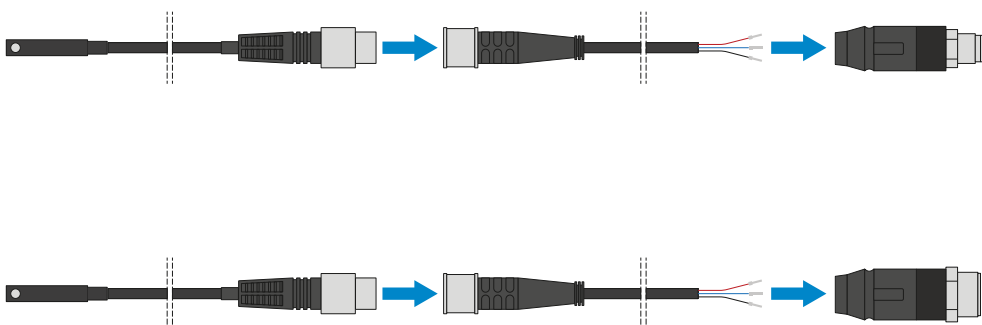
### Dwupunktowe czujniki pola magnetycznego – MFS

Z dwoma dowolnie programowalnymi punktami przełączania

Zintegrowany z przewodem programator umożliwia zdefiniowanie dwóch dowolnych punktów przełączania czujnika. W tym celu należy zamocować czujnik we wpuście ceowym, dojechać chwytakiem do pierwszej pozycji i zaprogramować pozycję, naciskając przycisk „teach button”. Następnie należy przejechać chwytakiem do drugiej pozycji i ją zaprogramować. Aby umożliwić stosowanie w najróżniejszych warunkach przestrzennych, czujniki opracowano w dwóch wariantach. Czujnik MFS02 w wersji poziomej z prostym odgałęzieniem przewodu prawie całkowicie wchodzi we wpuść ceowy chwytaka, natomiast czujnik MFS01 w wersji pionowej jest nieco wyższy i wyposażony w odgałęzienie przewodu przesunięte o 90°. Czujniki dostępne w wersjach z przewodem o długości 5 m ze swobodnym końcem przewodu i przewodem o długości 0,3 m z wtykiem.



## PRZYŁĄCZA/POZOSTAŁE



### Złącza wtykane

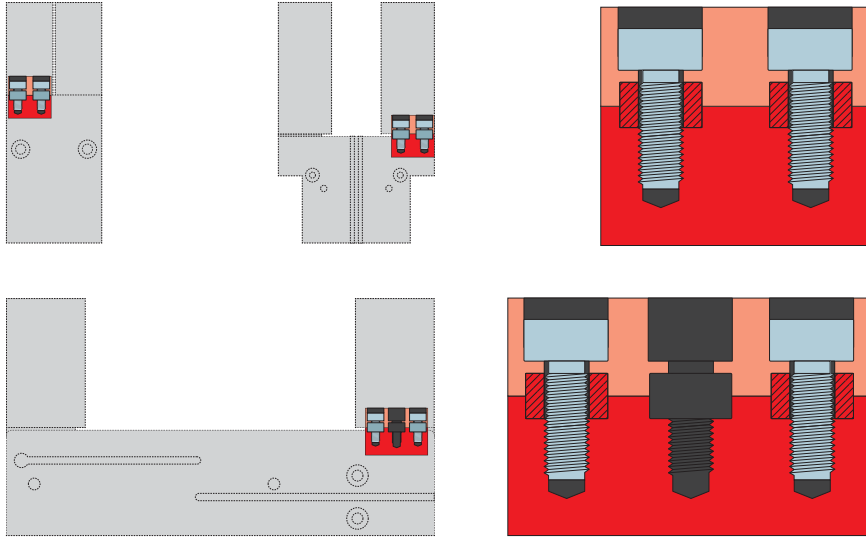
#### Do przedłużania i konfekcjonowania przewodów przyłączeniowych czujników

Są dostępne z przewodami o długości 5 m zakończonymi swobodnym końcem przewodu. Przewody można pojedynczo skrócić w zależności od potrzeb lub zakończyć wtykami o rozmiarze M8 i M12.

# CHWYTAKI TRÓJSZCZĘKOWE KONCENTRYCZNE SERIA GPD5000 – OPIS DZIAŁANIA



## PRZYŁĄCZA/POZOSTAŁE



### Tuleje centrujące

Do definiowanego ustalania położenia szczęk chwytnych

Tuleje centrujące są wkładane w gniazda montażowe szczęk w celu zdefiniowania pozycji szczęk chwytnych. Tuleje centrujące są porównywalne ze złączem kołkowym.