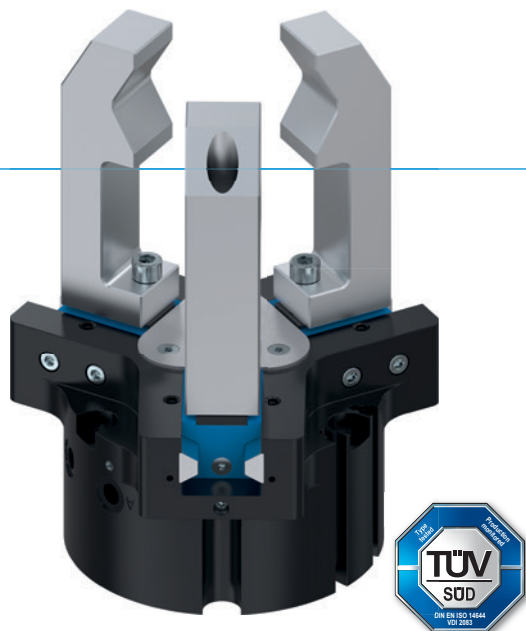


# PINCES CONCENTRIQUE TROIS MORS

## SÉRIE GPD5000

### ▶ AVANTAGES PRODUIT



#### «Le top du top»

##### ▶ Guidage linéaire en acier – Le concept de guidage sophistiqué

Le guidage acier/acier est synonyme de précision durable, de robustesse et de longévité, avec des intervalles de maintenance allant jusqu'à 30 millions de cycles de préhension. Profitez sans attendre de ces qualités qui vous permettront d'augmenter la rentabilité et la sécurité de processus de votre machine.

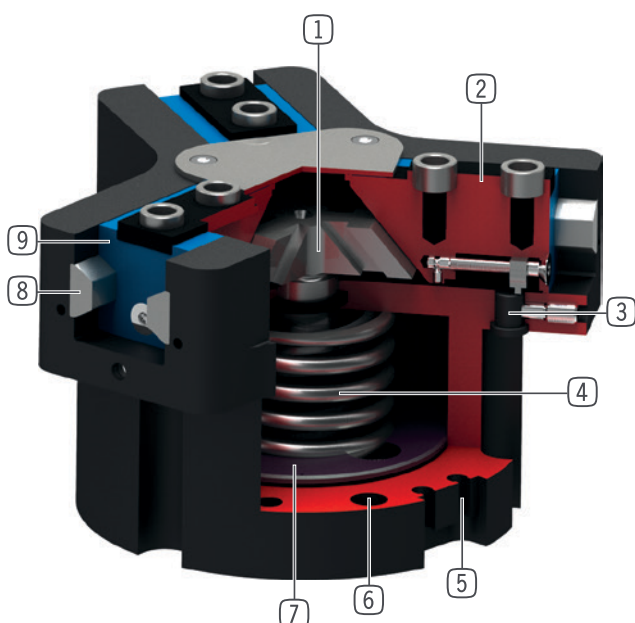
##### ▶ Étanche et protégée contre la corrosion – La pince universelle

Adaptée à presque toutes les conditions ambiantes et dotée d'un guidage étanche jusqu'à IP67 et d'une protection anticorrosion de série, cette pince peut être utilisée dans toutes les situations. Réduisez ainsi considérablement le nombre de pinces utilisées pour votre production mais aussi les coûts de processus et de stockage associés.

##### ▶ Guidage linéaire en aluminium – L'alternative

La version guidage acier/aluminium, réduite à l'essentiel, offre des performances accrues par rapport à des pinces similaires avec glissière à rainures en T et s'aligne sur la plupart des principes de guidage.

### ▶ DÉTAIL DES AVANTAGES



- 1 **Accouplement à coin avec guidage forcé**
  - absorption de forces et couples élevés
  - Mouvement synchronisé des mors de préhension
- 2 **Mors de préhension**
  - Montage des mors de préhension via douilles de centrage démontables
  - Graissage permanent par des réservoirs de lubrification insérées
- 3 **Support détecteur**
  - fixation d'un détecteur de proximité inductif
- 4 **Verrouillage de la force de préhension intégré**
  - Ressort intégré dans la chambre du vérin comme accumulateur d'énergie
- 5 **Rainure de détection**
  - fixation et positionnement des détecteurs magnétiques
- 6 **Fixation et positionnement**
  - Alternatifs sur plusieurs côtés pour un montage individuel
  - Version pneumatique et électrique identique jusqu'à la hauteur
- 7 **Entraînement**
  - Vérin pneumatique à double effet
- 8 **Steel Linear Guide**
  - Conception entièrement en acier
  - Permet la mise en place de mors de préhension extrêmement longs
  - Également disponible en version acier/aluminium
- 9 **Joint double lèvres**
  - IP64 et jusqu'à IP67 (avec air de barrage) pour la version protection
  - Empêche l'écoulement de graisse, pour une durée de vie prolongée



## ► CARACTÉRISTIQUES DE LA SÉRIE

Taille de fabrication		Variantes				
GPD50XX		-00	-20	-21	-24	-AL
	Grande course	●	●	●	●	●
	Grande course / Fermeture à ressort	●	●	●	●	●
	Grande course / Ouverture à ressort	●	●	●	●	●
	Force élevée	●	●	●	●	
	Force élevée / Fermeture à ressort	●	●	●	●	
	Force élevée / Ouverture à ressort	●	●	●	●	
	Steel Linear Guide	●	●	●	●	
	Guidage linéaire en aluminium					●
	15 millions de cycles sans maintenance (max.)					●
	30 millions de cycles sans maintenance (max.)	●	●	●	●	
	Capteur inductif	●	●	●	●	
	Capteur magnétique	●	●	●	●	●
	Protection contre la corrosion	●	●	●	●	
	Joint air de barrage	●	●	●	●	●
	Thermorésistante		●		●	
	Certifié salle propre	●		●		●
	IP40					●
	IP64	●	●			
	IP67*			●	●	

\* avec air de barrage (max. 0,5 bar)

## ► CARACTÉRISTIQUES TECHNIQUES

Taille de fabrication	Course par mors	Force de préhension	Poids	Classe IP
	[mm]	[N]	[kg]	
GPD5003	2,5	310 - 465	0,14 - 0,22	IP40 / IP64 / IP67*
GPD5004	2 - 4	460 - 1520	0,27 - 0,41	IP40 / IP64 / IP67*
GPD5006	3 - 6	740 - 2370	0,48 - 0,58	IP40 / IP64 / IP67*
GPD5008	4 - 8	1260 - 3910	0,83 - 1	IP40 / IP64 / IP67*
GPD5010	5 - 10	2290 - 7160	1,45 - 1,9	IP40 / IP64 / IP67*
GPD5013	6 - 13	3770 - 11450	2,6 - 3,7	IP64 / IP67*
GPD5016	8 - 16	6870 - 20330	5,7 - 7,5	IP64 / IP67*
GPD5025	14 - 25	8430 - 22850	11,8 - 15,4	IP64 / IP67*
GPD5030	17 - 30	12130 - 32400	21 - 27,5	IP64 / IP67*
GPD5035	20 - 35	16600 - 45200	37,8 - 42	IP64 / IP67*
GPD5045	26 - 45	27900 - 72500	78,6 - 99,9	IP64 / IP67*

\* avec air de barrage (max. 0,5 bar)

# PINCES CONCENTRIQUE TROIS MORS

## TAILLE DE FABRICATION GPD5035

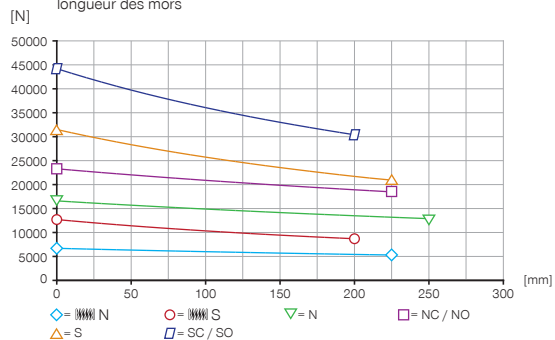
### ► SPÉCIFICATIONS PRODUIT

-00-A / -20-A / -21-A / -24-A

Guidage acier/acier

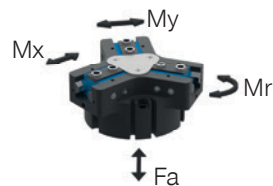
#### ► Diagramme des forces

Montre la somme des forces de préhension en fonction de la longueur des mors



#### ► Forces et couples

Montre les couples et les forces qui peuvent agir en plus de la force de préhension.



Mr [Nm]	260
Mx [Nm]	430
My [Nm]	450
Fa [N]	10400

### ► VARIANTES

-00-A / -20-A

Guidage acier/acier



-21-A / -24-A

Guidage acier/acier



## ▶ CARACTÉRISTIQUES TECHNIQUES

N° de commande	▶ Caractéristiques techniques					
	GPD5035N-00-A	GPD5035NC-00-A	GPD5035NO-00-A	GPD5035S-00-A	GPD5035SC-00-A	GPD5035SO-00-A
Course par mors [mm]	35	35	35	20	20	20
Force de préhension à la fermeture [N]	16600	23300		31500	44200	
Force de préhension à l'ouverture [N]	17100		23800	32500		45200
Force de préhension min. assurée par le ressort [N]		6700	6700		12700	12700
Temps de fermeture [s]	1.2	1.1	2.3	1.2	1.1	2.3
Temps d'ouverture [s]	1.2	2.3	1.2	1.2	2.3	1.2
Poids propre du mors de préhension monté max. [kg]	12.5	12.5	12.5	12.5	12.5	12.5
Longueur mors de préhension max. [mm]	250	225	225	225	200	200
Précision de répétition +/- [mm]	0.05	0.05	0.05	0.05	0.05	0.05
Pression de service min. [bar]	3	4	4	3	4	4
Pression de service max. [bar]	8	6.5	6.5	8	6.5	6.5
Pression de service nominal [bar]	6	6	6	6	6	6
Température de service [°C]	-10 ... +90	-10 ... +90	-10 ... +90	-10 ... +90	-10 ... +90	-10 ... +90
Volume du vérin par cycle [cm³]	2904	5477	5477	2904	5477	5477
Protection de IEC 60529	IP64	IP64	IP64	IP64	IP64	IP64
Poids [kg]	35	42	42	36	42	42

N° de commande	▶ Caractéristiques techniques - Version haute température					
	GPD5035N-20-A	GPD5035NC-20-A	GPD5035NO-20-A	GPD5035S-20-A	GPD5035SC-20-A	GPD5035SO-20-A
Température de service [°C]	-10 ... +130	-10 ... +130	-10 ... +130	-10 ... +130	-10 ... +130	-10 ... +130

N° de commande	▶ Caractéristiques techniques - Version protection					
	GPD5035N-21-A	GPD5035NC-21-A	GPD5035NO-21-A	GPD5035S-21-A	GPD5035SC-21-A	GPD5035SO-21-A
Protection de IEC 60529	IP67*	IP67*	IP67*	IP67*	IP67*	IP67*
Poids [kg]	41	48	48	42	48	48

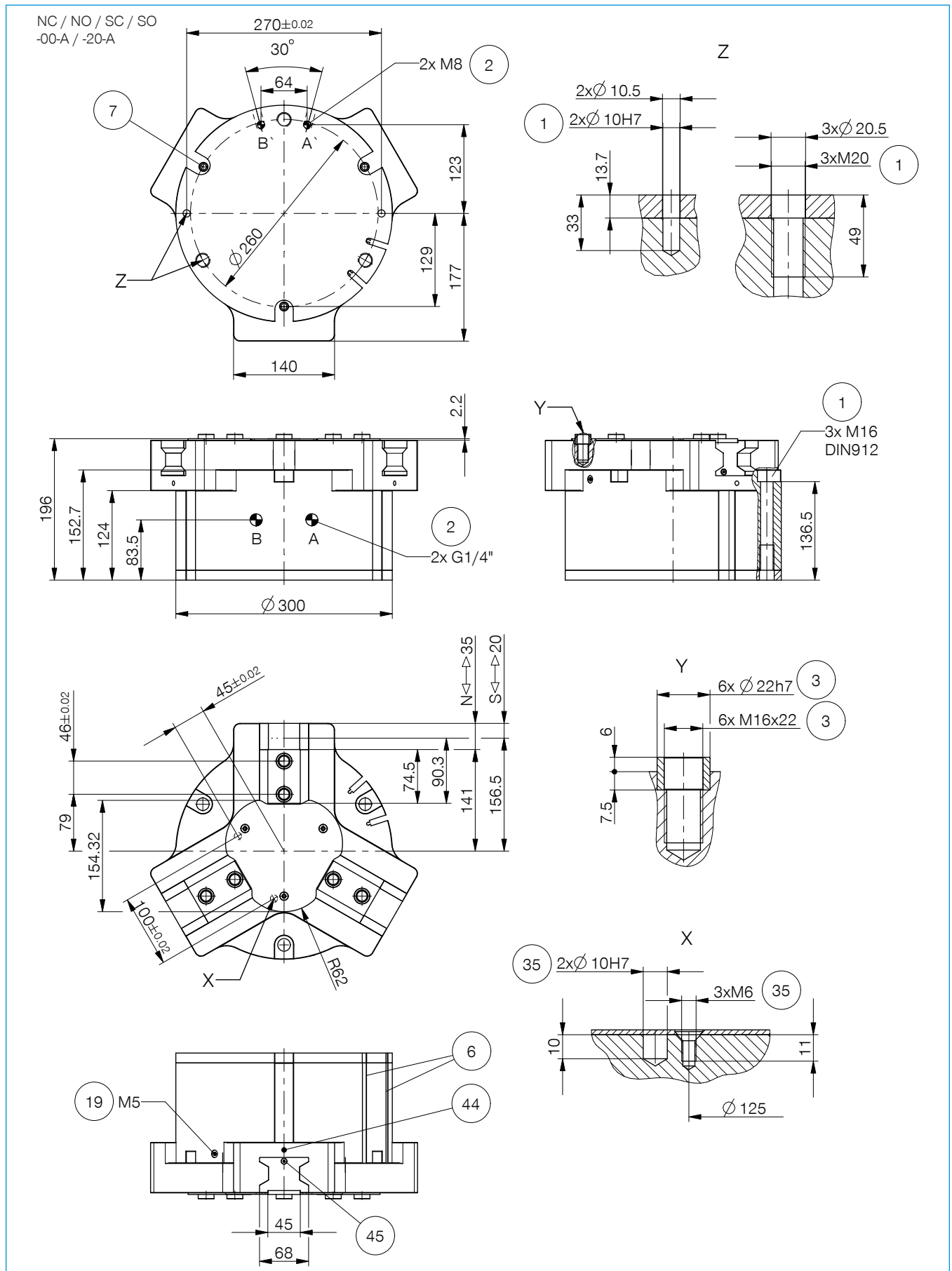
N° de commande	▶ Caractéristiques techniques - Version haute température protection					
	GPD5035N-24-A	GPD5035NC-24-A	GPD5035NO-24-A	GPD5035S-24-A	GPD5035SC-24-A	GPD5035SO-24-A
Température de service [°C]	-10 ... +130	-10 ... +130	-10 ... +130	-10 ... +130	-10 ... +130	-10 ... +130
Protection de IEC 60529	IP67*	IP67*	IP67*	IP67*	IP67*	IP67*
Poids [kg]	41	48	48	42	48	48

\*avec air de barrage (max. 0,5 bar)

# PINCES CONCENTRIQUE TROIS MORS

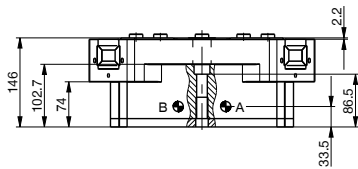
## TAILLE DE FABRICATION GPD5035

### ► DESSINS TECHNIQUES

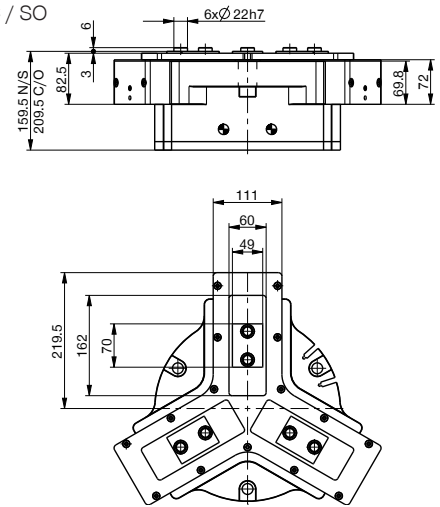


## ► DESSINS TECHNIQUES

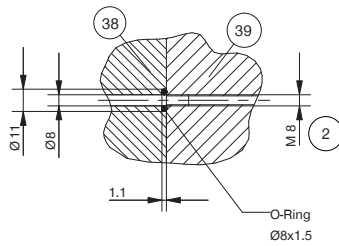
N / S  
-00-A / -20-A



N / NC / NO / S / SC / SO  
-21-A / -24-A



Alimentation sans tube M8



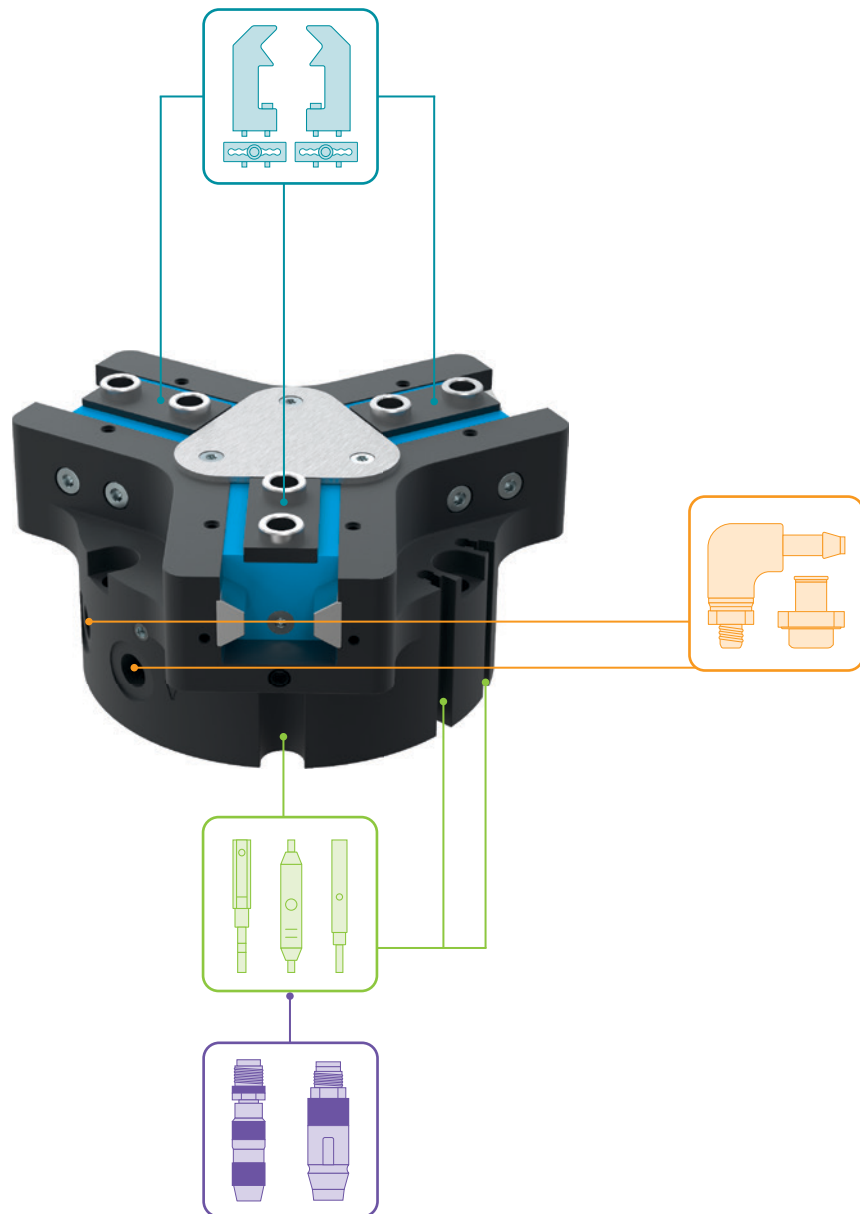
- |   |  |
|---|--|
| ① Fixation pince  | ③⑨ Pince                                     |
| ② Alimentation en énergie   | ④④ Borne capteur                             |
| ③ Fixation mors de préhension                                       | ④⑤ Réglage de la came de détection           |
| ⑥ Rainure de détection capteur magnétique                           | Ⓐ Raccord pneumatique (fermeture)            |
| ⑦ Bloc de serrage   | Ⓑ Raccord pneumatique (ouverture)            |
| ⑰ Possibilité de raccordement d'air de barrage (max. 0,5 bar)       | Ⓐ Raccord pneumatique alternatif (fermeture) |
| ⑳ Possibilité de fixation pour les montages spécifiques aux clients | Ⓑ Raccord pneumatique alternatif (ouverture) |
| ⑳ Adaptateur  |  |



# PINCES CONCENTRIQUE TROIS MORS

## TAILLE DE FABRICATION GPD5035

### ▶ ACCESSOIRES



### ▶ FOURNI



6 [pièce]  
Anneau de centrage

035358

## ▶ ACCESSOIRES RECOMMANDÉS



### ALIMENTATION EN ÉNERGIE



**GV1-4X8**  
Raccord pneumatique droit



**WV1-4X8**  
Raccord orientable



**DSV1-4**  
Soupape de maintien de la pression



**DSV1-4E**  
Soupape de maintien de la pression avec échappement d'air rapide



### CAPTEURS



**NJ8-E2S**  
Décteur de proximité inductif - Fiche M8



**MFS01-S-KHC-P1-PNP**  
Décteur magnétique en équerre, câble 0,3 m - fiche M8



**MFS02-S-KHC-P1-PNP**  
Décteur magnétique droit, câble 0,3 m - fiche M8



**MFS01-S-KHC-P2-PNP**  
Capteur 2 points en équerre, câble 0,3 m - fiche M8



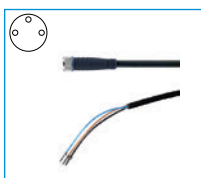
**MFS02-S-KHC-P2-PNP**  
Capteur 2 points droit, câble 0,3 m - fiche M8



**MFS02-S-KHC-IL**  
Capteur de position droit, câble 0,3 m - connecteur M8



### RACCORDS / AUTRES



**KAG500**  
Connecteur enfichable droit  
Câble 5 m - Douille M8



**S8-G-3**  
Connecteur enfichable adaptable droit - Fiche M8

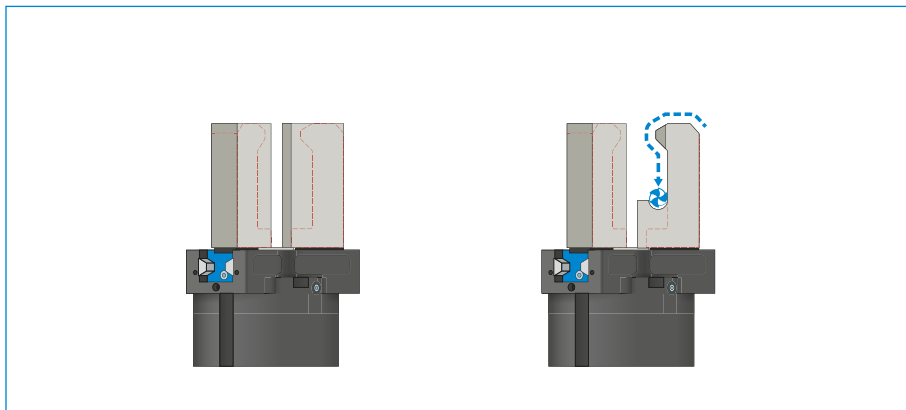


# PINCES CONCENTRIQUES TROIS MORS

## SÉRIE GPD5000 DESCRIPTION DU FONCTIONNEMENT



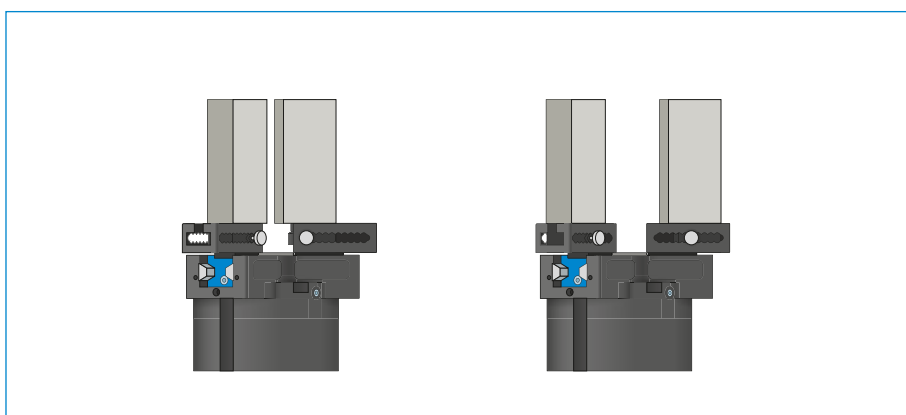
### COMPOSANTS DES PINCES



#### Mors universels – UB5000

Utilisable immédiatement ou pour un usinage spécifique ultérieur

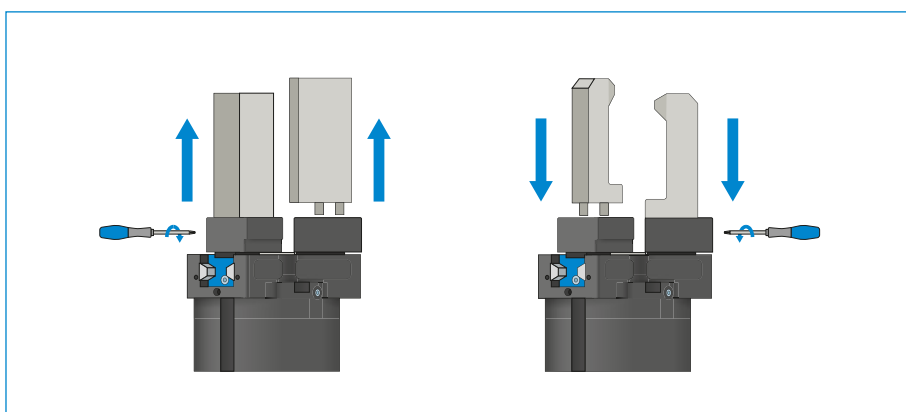
Les pièces brutes du mors de préhension sont disponibles en aluminium (AL) et en acier (ST) et sont fixées directement sur la pince à l'aide des vis fournies. Les ajustements nécessaires pour les douilles de centrage sont déjà disponibles à cet effet. Chaque mors de préhension nécessite un mors universel.



#### Mors de réglage – EB5000

Pour adapter la zone de préhension sans outil

En actionnant manuellement le mécanisme de verrouillage à ressort précontraint, le mors de réglage peut être décalé à l'intérieur des crans gradués. Les mors de réglage sont disponibles en aluminium (AL) et en acier (ST) en fonction des forces et couples exercés. Chaque mors de préhension nécessite un mors de réglage.



#### Mors interchangeables – WB5000

Ils permettent de remplacer rapidement différents mors de préhension

Chaque mors de préhension nécessite une partie fixe et au minimum un kit de partie mobile, à déterminer en fonction du nombre de mors à changer. Le verrouillage manuel à l'aide de la clé Torx fournie avec la partie fixe peut s'effectuer des deux côtés.

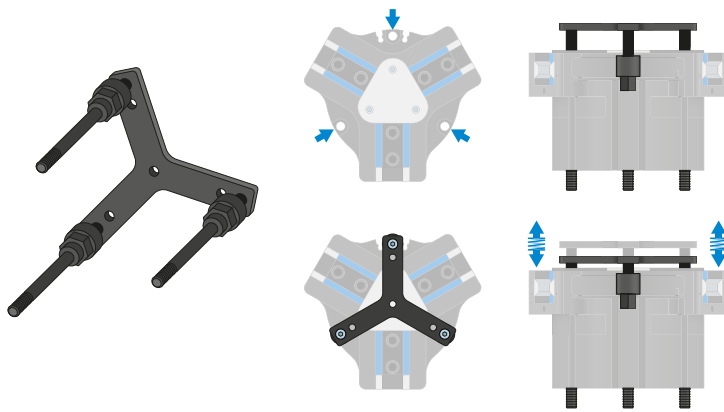


### LES COMPOSANTS DE PINCE PEUVENT ÊTRE COMBINÉS !

Les composants de pince énumérés ci-dessus peuvent être combinés entre eux et sont compatibles avec les différentes séries de la famille de pince 5000.



## COMPOSANTS DES PINCES



### Pièce de pression – ADS5000

Pour les mors de préhension ouverts, la pièce de pression sert à positionner par ressort la pièce à usiner contre une butée, ce qui permet de réduire considérablement les charges sur la pince lors de l'assemblage.



## ALIMENTATION EN ÉNERGIE



### Raccords pneumatiques

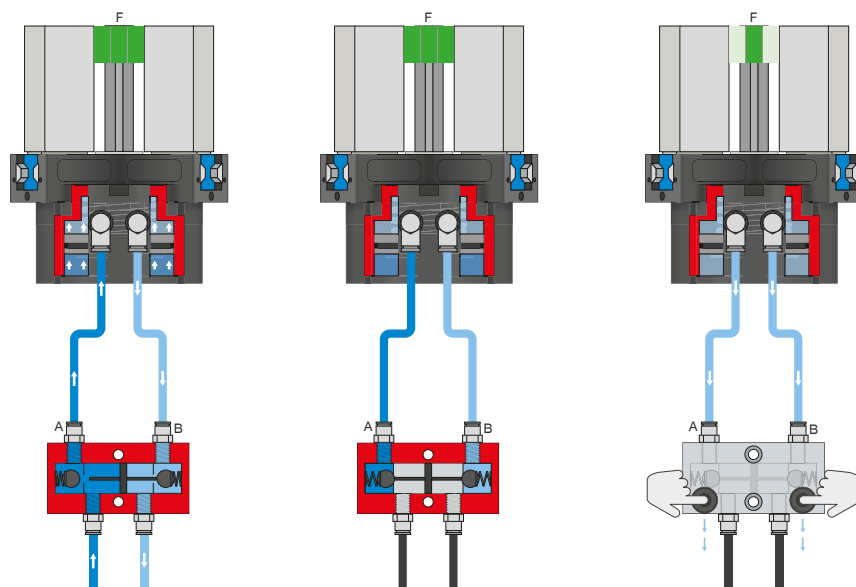
Disponible en forme droite et coudée. Ils peuvent être librement choisis selon l'espace à disposition ou la situation de montage.

# PINCES CONCENTRIQUES TROIS MORS

## SÉRIE GPD5000 DESCRIPTION DU FONCTIONNEMENT



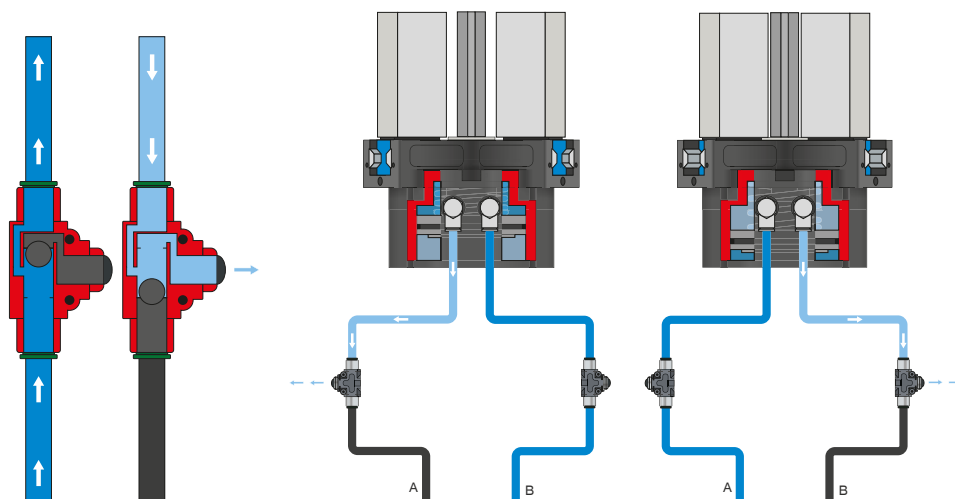
### ALIMENTATION EN ÉNERGIE



#### Souape de maintien de la pression - DSV

Assure un maintien sûr de la force et de la position en cas de baisse de pression dans le système

Le clapet anti-retour verrouillable, à étranglement intégré permet de préserver la pression du système de la pince en cas d'arrêt d'urgence. Pour assurer cette fonction, la soupape doit être montée le plus près possible du raccordement d'air de la pince. Deux boutons-poussoirs sont montés sur la variante E afin de contrôler la pince ou d'évacuer l'air de cette dernière.



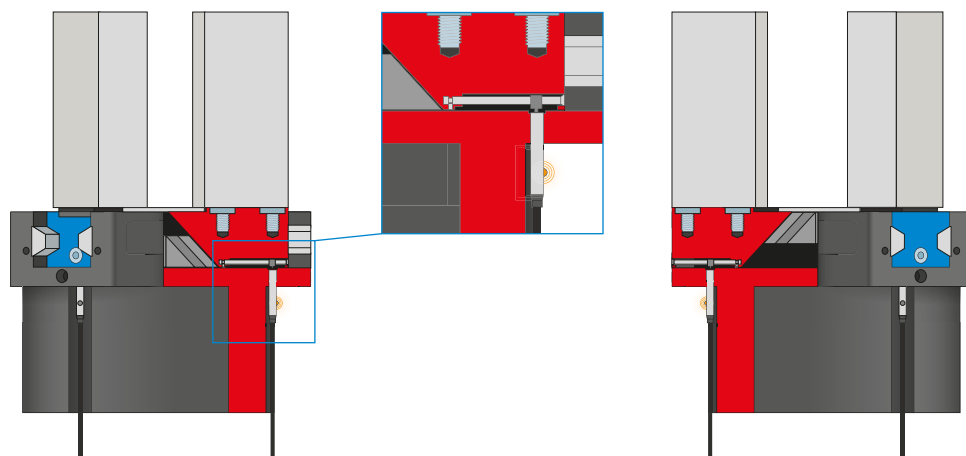
#### Souape d'échappement d'air rapide - DEV

Pour un échappement rapide de l'air comprimé et pour éviter toute pression dynamique

Les distributeurs en ligne assurent un temps de cycle rapide et empêchent la formation de condensation sur les pinces avec des volumes du vérin réduits. Pour assurer cette fonction, la soupape doit être montée le plus près possible du raccordement d'air de la pince.



## CAPTEURS



### Détecteurs inductifs – NJ\*

#### Pour détecter la position directe des mors de préhension

Le capteur est introduit jusqu'en butée dans le logement et fixé à l'aide de la vis de serrage latérale. Il faut ensuite ajuster la languette de commutation pour obtenir la position souhaitée. Les capteurs existent dans les modèles avec câble de 5 m et une extrémité de toron libre, avec câble de 0,3 m et prise ainsi qu'avec une sortie de prise directe.

\*sauf version -AL-A

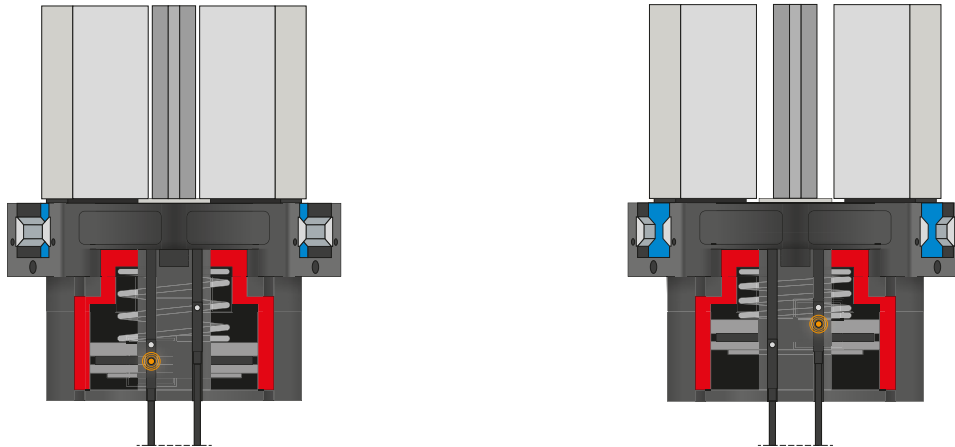
# PINCES CONCENTRIQUES TROIS MORS

## SÉRIE GPD5000 DESCRIPTION DU FONCTIONNEMENT

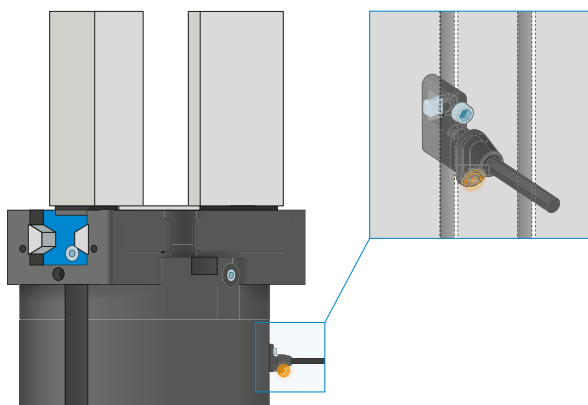


### CAPTEURS

MFS02



MFS01



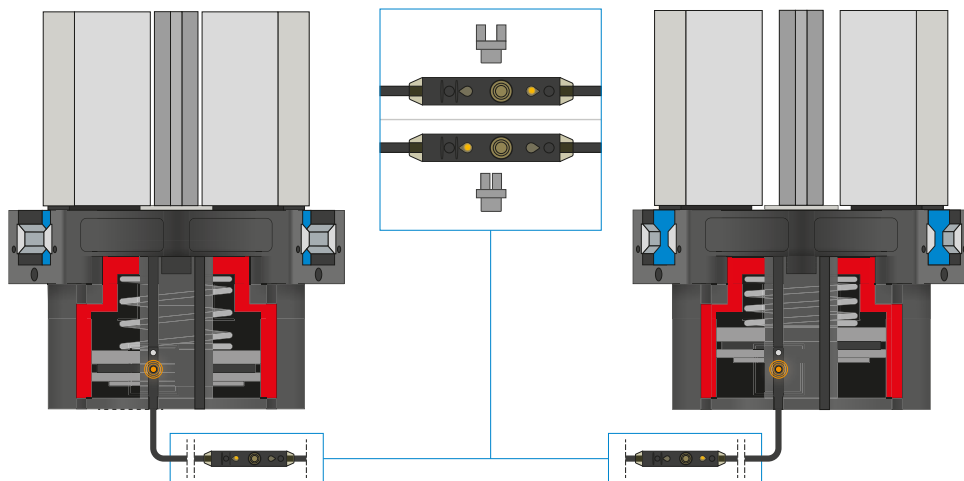
### Capteurs magnétiques à 1 point – MFS

Pour détecter la position du piston sans contact

Ces capteurs sont montés dans la rainure en C de la pince et détectent les aimants fixés au piston de la pince. Les capteurs existent en deux versions pour garantir leur utilisation même en cas d'espaces réduits. Alors que le MFS02 horizontal, avec sortie de câble droite, disparaît presque complètement dans la rainure en C de la pince, le MFS01 vertical est plus haut, mais avec une sortie de câble décalée à 90°. Ces variantes existent dans les modèles avec câble de 5 m et une extrémité de toron libre ainsi qu'avec câble de 0,3 m et une prise.



## CAPTEURS



### Capteurs magnétiques à 2 points - MFS

Avec deux points de détection librement programmables

Pour ce capteur, deux points de détection peuvent être librement programmés sur l'unité de programmation intégrée au câble. Pour ce faire, serrer le capteur dans la rainure en C, aller à la position une à l'aide de la pince et programmer la position en appuyant sur le « bouton d'apprentissage ». Rejoindre ensuite la position deux avec la pince et la programmer. Les capteurs existent en deux versions pour garantir leur utilisation même en cas d'espaces réduits. Alors que le MFS02 horizontal, avec sortie de câble droite, disparaît presque complètement dans la rainure en C de la pince, le MFS01 vertical est plus haut, mais avec une sortie de câble décalée à 90°. Les capteurs existent dans les modèles avec câble de 5 m et une extrémité de toron libre ainsi qu'avec câble de 0,3 m et une prise.



## RACCORDS / AUTRES



### Connecteur enfichable

Pour prolonger et confectionner des câbles de raccordement pour les capteurs

Des câbles d'une longueur de 5 m et une extrémité de toron libre sont disponibles. Les câbles peuvent être raccourcis au cas par cas en fonction des besoins ou confectionnés avec des prises M8 ou M12.

# PINCES CONCENTRIQUES TROIS MORS

## SÉRIE GPD5000 DESCRIPTION DU FONCTIONNEMENT



### RACCORDS / AUTRES



#### Douilles de centrage

##### Pour déterminer la position définie des mors de préhension

Les douilles de centrage sont utilisées dans les ajustements des mors de préhension afin de définir la position de ces derniers. Les douilles de centrage sont semblables à une connexion par broche.