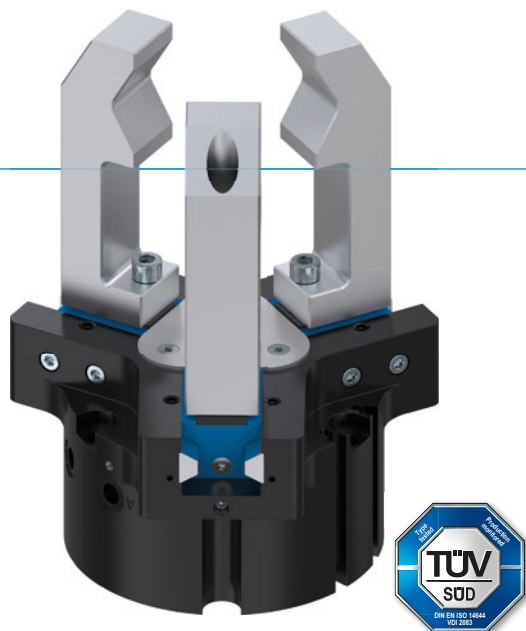


3 - ČELUŠTOVÉ CENTRICKÉ CHÁPADLÁ

SÉRIA GPD5000

► VÝHODY VÝROBKU



„To najlepšie“

► Ocelové lineárne vedenie – výkonnejší koncept vedenia

Vedenie ocel/ocel zaručuje spoľahlivú presnosť, robustnosť a dlhú životnosť s intervalmi údržby až 30 miliónov cyklov uchopenia. Profitujte z týchto vlastností a zvýšte vďaka nim hospodárnosť a spoľahlivosť procesov stroja.

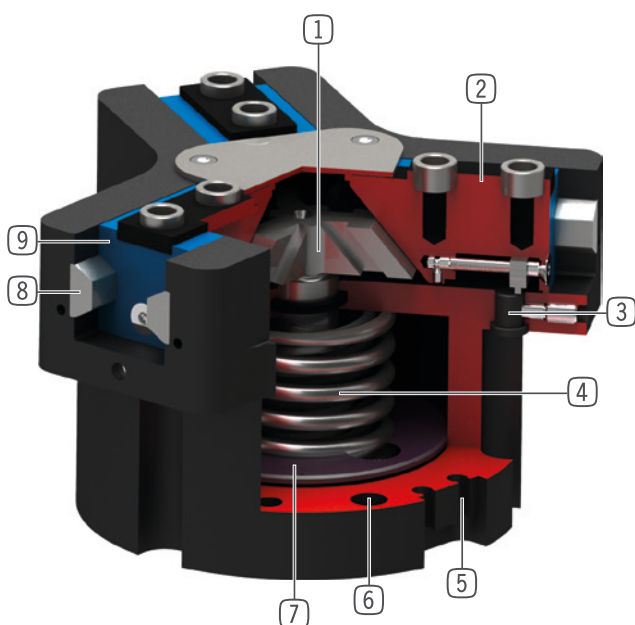
► Utesnené a chránené proti korózii – univerzálne chápadlo

Toto chápadlo môžete použiť univerzálne v takmer všetkých podmienkach prostredia, disponuje utesneným vedením so stupňom odolnosti proti vniknutiu pevných častí a vody IP67 a má štandardnú ochranu proti korózii. Jeho použitím vo svojej výrobe znížite rôznorodosť typov a s tým spojené náklady na skladovanie a procesy.

► Hliníkové lineárne vedenie – alternatíva

Majúc na zreteli len to podstatné vám výrobca ponúka vedenie ocel/hliník s podstatne lepším výkonom ako porovnateľné chápadlo s klzným vedením v drážke tvaru T. Toto vedenie sa vyrovná väčšine vedení na princípe ozubenia.

► PREHĽAD VÝHOD



① Nútený klinový hákový mechanizmus

- vysoké zachytenie síl a momentov
- Synchronizovaný pohyb čelustí chápadla

② čelusť chápadla

- Montáž uchopovacej čeluste prostredníctvom odnímateľných strediacich puzdier
- Trvale mazaný vloženou mazacou kapsou

③ zvierkovnica

- pripojenie pre indukčný snímač približenia

④ integrované poistenie uchopovacej sily

- Pružina, namontovaná v priestore valca ako zásobník energie

⑤ drážka registrácie

- upevnenie a polohovanie senzorov magnetického poľa

⑥ upevnenie a polohovanie

- Alternatívne na viacerých stranách na individuálnu montáž
- Pneumatická a elektrická verzia sú až na výšku rovnaké

⑦ pohon

- Dvojčinný pneumatický valec

⑧ Steel Linear Guide

- Prevedenie ocel v oceli
- Umožňuje montáž extrémne dlhých uchopovacích čelustí
- K dispozícii aj vo variante ocel/hliník

⑨ Dvojlamelové utesnenie

- IP64 a až do IP67 (s uzatváraním vzduchom) pri verzii Protektor
- Zabráňuje úniku tuku, vďaka čomu dlhšia životnosť



► VLASTNOSTI RADU

Konštrukčná veľkosť		Varianty				
GPD50XX		-00	-20	-21	-24	-AL
	Veľký zdvih	•	•	•	•	•
	Veľký zdvih / Zatváranie pružiny	•	•	•	•	•
	Veľký zdvih / Pružina otvorená	•	•	•	•	•
	Vysoká sila	•	•	•	•	
	Vysoká sila / Zatváranie pružiny	•	•	•	•	
	Vysoká sila / Pružina otvorená	•	•	•	•	
	Steel Linear Guide	•	•	•	•	
	Hliníkové lineárne vedenie					•
	15 mil. cyklov bez údržby (max.)					•
	30 mil. cyklov bez údržby (max.)	•	•	•	•	
	Induktívny senzor	•	•	•	•	
	Senzor magnetického poľa	•	•	•	•	•
	S ochranou proti korózii	•	•	•	•	
	Tesnenie uzatvárania vzduchom	•	•	•	•	•
	Odolné voči teplotám		•		•	
	Certifikácia čistých priestorov	•		•		•
	IP40					•
	IP64	•	•			
	IP67*			•	•	

*s uzatváraním vzduchom (max. 0,5 bar)

► TECHNICKÉ ÚDAJE

Konštrukčná veľkosť	Zdvih na čelust'	Uchopovacia sila	Hmotnosť	Trieda IP
	[mm]	[N]	[kg]	
GPD5003	2,5	310 - 465	0,14 - 0,22	IP40 / IP64 / IP67*
GPD5004	2 - 4	460 - 1520	0,27 - 0,41	IP40 / IP64 / IP67*
GPD5006	3 - 6	740 - 2370	0,48 - 0,58	IP40 / IP64 / IP67*
GPD5008	4 - 8	1260 - 3910	0,83 - 1	IP40 / IP64 / IP67*
GPD5010	5 - 10	2290 - 7160	1,45 - 1,9	IP40 / IP64 / IP67*
GPD5013	6 - 13	3770 - 11450	2,6 - 3,7	IP64 / IP67*
GPD5016	8 - 16	6870 - 20330	5,7 - 7,5	IP64 / IP67*
GPD5025	14 - 25	8430 - 22850	11,8 - 15,4	IP64 / IP67*
GPD5030	17 - 30	12130 - 32400	21 - 27,5	IP64 / IP67*
GPD5035	20 - 35	16600 - 45200	37,8 - 42	IP64 / IP67*
GPD5045	26 - 45	27900 - 72500	78,6 - 99,9	IP64 / IP67*

*s uzatváraním vzduchom (max. 0,5 bar)

3 - ČELUŠŤOVÉ CENTRICKÉ CHÁPADLÁ

KONŠTRUKČNÁ VEĽKOSŤ GPD5035

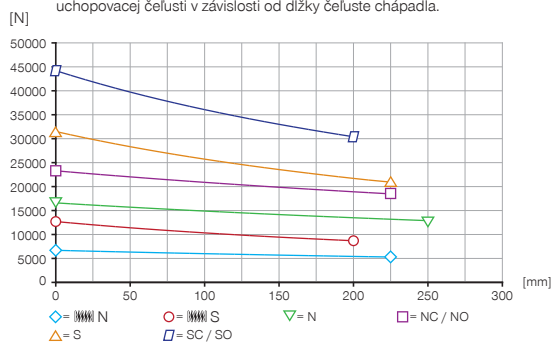
► ŠPECIFIKÁCIE PRODUKTOV

-00-A / -20-A / -21-A / -24-A

Vedenie ocel'/ocel'

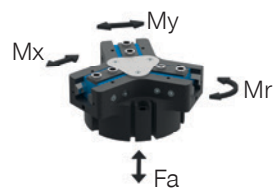
► Diagram uchopovacej sily

Zobrazuje aritmetický súčet jednotlivých síl pôsobiach na uchopovacej čelusti v závislosti od dĺžky čeluste chápadla.



► Sily a momenty

Zobrazuje statické sily a momenty, ktoré môžu pôsobiť okrem uchopovacej sily.



Mr [Nm]	260
Mx [Nm]	430
My [Nm]	450
Fa [N]	10400

► VARIANTY

-00-A / -20-A

Vedenie ocel'/ocel'

-21-A / -24-A

Vedenie ocel'/ocel'



▶ TECHNICKÉ ÚDAJE

	▶ Technické údaje					
Objednávacie č.	GPD5035N-00-A	GPD5035NC-00-A	GPD5035NO-00-A	GPD5035S-00-A	GPD5035SC-00-A	GPD5035SO-00-A
Zdvih na čelust' [mm]	35	35	35	20	20	20
Uchopovacia sila zavrieť [N]	16600	23300		31500	44200	
Uchopovacia sila otvoriť [N]	17100		23800	32500		45200
Pružinou zabezpečená uchopovacia sila [N]		6700	6700		12700	12700
Doba zatvárania [s]	1,2	1,1	2,3	1,2	1,1	2,3
Doba otvárania [s]	1,2	2,3	1,2	1,2	2,3	1,2
Vlastná hmotnosť namontovanej čeluste chápädla max. [kg]	12,5	12,5	12,5	12,5	12,5	12,5
Max. dĺžka uchopovacej čelusti [mm]	250	225	225	225	200	200
Opakovacia presnosť +/- [mm]	0,05	0,05	0,05	0,05	0,05	0,05
Prevádzkový tlak min. [bar]	3	4	4	3	4	4
Prevádzkový tlak max. [bar]	8	6,5	6,5	8	6,5	6,5
Menovitý prevádzkový tlak [bar]	6	6	6	6	6	6
Prevádzková teplota [°C]	-10 ... +90	-10 ... +90	-10 ... +90	-10 ... +90	-10 ... +90	-10 ... +90
Objem valca na cyklus [cm³]	2904	5477	5477	2904	5477	5477
Druh krytia potiem IEC 60529	IP64	IP64	IP64	IP64	IP64	IP64
Hmotnosť [kg]	35	42	42	36	42	42

	▶ Technické údaje - tepelná verzia					
Objednávacie č.	GPD5035N-20-A	GPD5035NC-20-A	GPD5035NO-20-A	GPD5035S-20-A	GPD5035SC-20-A	GPD5035SO-20-A
Prevádzková teplota [°C]	-10 ... +130	-10 ... +130	-10 ... +130	-10 ... +130	-10 ... +130	-10 ... +130

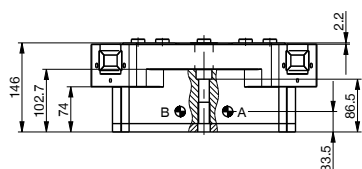
	▶ Technické údaje - verzia Protektor					
Objednávacie č.	GPD5035N-21-A	GPD5035NC-21-A	GPD5035NO-21-A	GPD5035S-21-A	GPD5035SC-21-A	GPD5035SO-21-A
Druh krytia potiem IEC 60529	IP67*	IP67*	IP67*	IP67*	IP67*	IP67*
Hmotnosť [kg]	41	48	48	42	48	48

	▶ Technické údaje - Verzia tepelná protektor					
Objednávacie č.	GPD5035N-24-A	GPD5035NC-24-A	GPD5035NO-24-A	GPD5035S-24-A	GPD5035SC-24-A	GPD5035SO-24-A
Prevádzková teplota [°C]	-10 ... +130	-10 ... +130	-10 ... +130	-10 ... +130	-10 ... +130	-10 ... +130
Druh krytia potiem IEC 60529	IP67*	IP67*	IP67*	IP67*	IP67*	IP67*
Hmotnosť [kg]	41	48	48	42	48	48

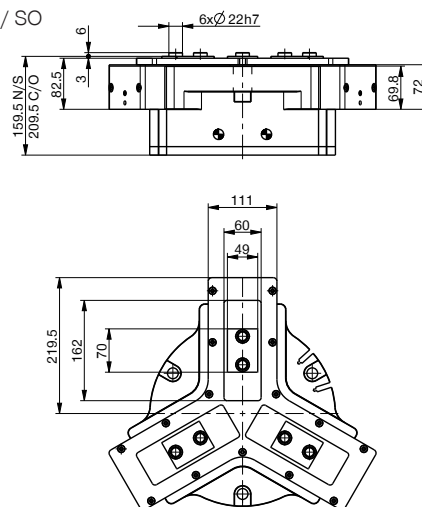
*s uzatváraním vzduchom (max. 0,5 bar)

TECHNICKÉ NÁKRESY

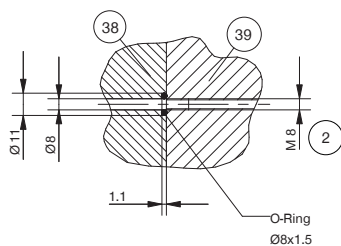
N / S
-00-A / -20-A



N / NC / NO / S / SC / SO
-21-A / -24-A



Energetické napájanie bez hadíc M8



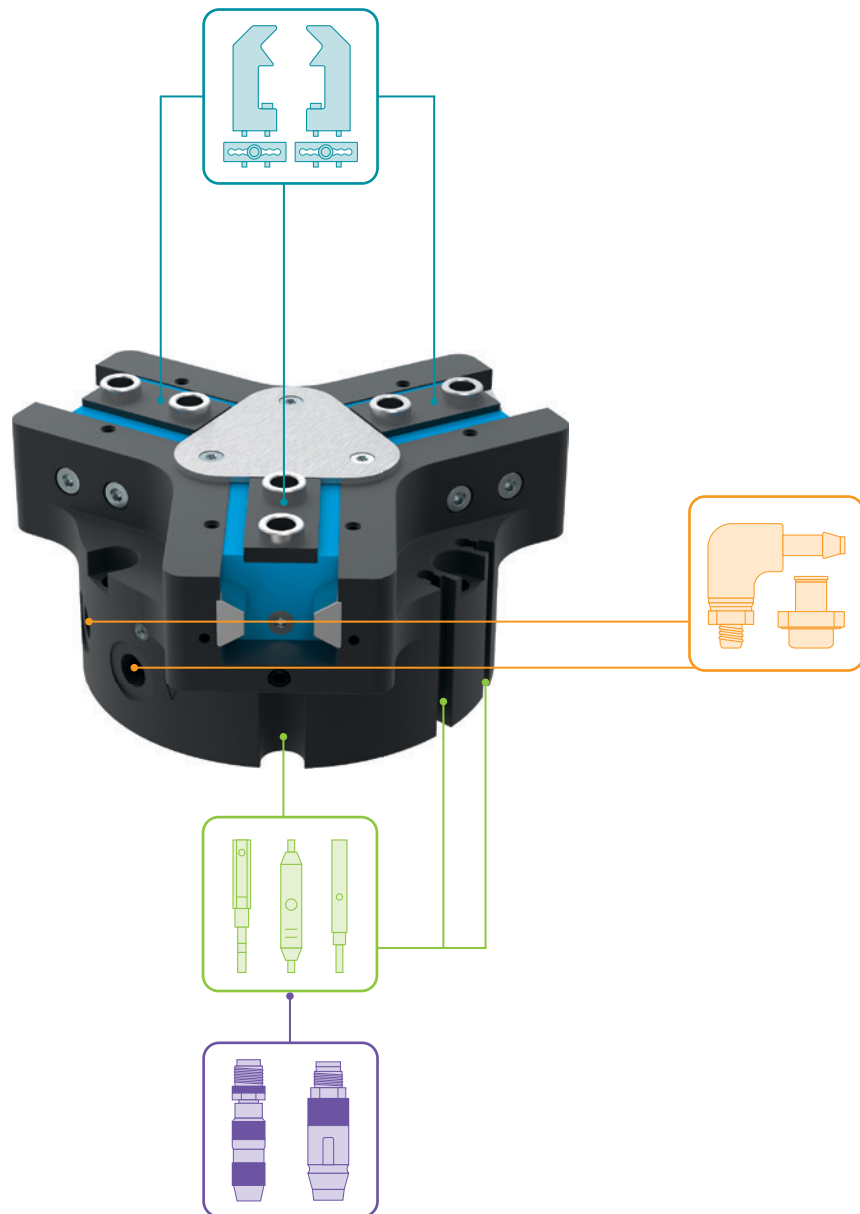
- | | |
|---|---|
| ① Upevnenie chápadla | ③⑨ Chápadlo |
| ② Napájanie | ④④ Senzor upnutia |
| ③ Upevnenie uchopovacej čeluste | ④⑤ Nastavenie spínacej vačky |
| ⑥ Drážka pre registráciu senzora magnetického poľa | Ⓐ Vzduchová prípojka (zatvorené) |
| ⑦ Zvierkovnica | Ⓑ Vzduchová prípojka (otvorené) |
| ⑱ Možnosť pripojenia utesňovacieho vzduchu (max. 0,5 bar) | Ⓐ Vzduchová prípojka alternatívna (zatvorené) |
| ⑳ Možnosť upevnenie zákaznických prídavných jednotiek | Ⓑ Vzduchová prípojka alternatívna (otvorené) |
| ⑳ Adaptéry | |



3 - ČELUŠŤOVÉ CENTRICKÉ CHÁPADLÁ

KONŠTRUKČNÁ VEĽKOSŤ GPD5035

► PRÍSLUŠENSTVO



► OBSIAHNUTÉ V OBJEME DODÁVKY



6 [kus]
Strediaci kotúč

035358

▶ ODPORÚČANÉ PRÍSLUŠENSTVO



NAPÁJANIE



GV1-4X8
Priame skrútkovania



WV1-4X8
uhlové výkyvné skrútko-
vania



DSV1-4
Poistné tlakové ventil



DSV1-4E
Poistné tlakové ventil s
rýchlym odvzdušnením



SENZOR



NJ8-E2S
induktívny snímač priblí-
ženia - zástrčka M8



MFS01-S-KHC-P1-PNP
Senzor magnetického poľa uh-
lové, kábel 0,3 m - zástrčka M8



MFS02-S-KHC-P1-PNP
Senzor magnetického poľa priá-
my, kábel 0,3 m - zástrčka M8



MFS01-S-KHC-P2-PNP
2-bodový snímač uhol,
kábel 0,3 m - zástrčka M8



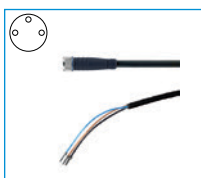
MFS02-S-KHC-P2-PNP
2-bodový snímač priamy,
kábel 0,3 m - zástrčka M8



MFS02-S-KHC-IL
Snímač polohy priamy,
kábel 0,3 m - zástrčka M8



PRIPOJENIA/OSTATNÉ



KAG500
Konektor priame kábel 5
m - puzdro M8



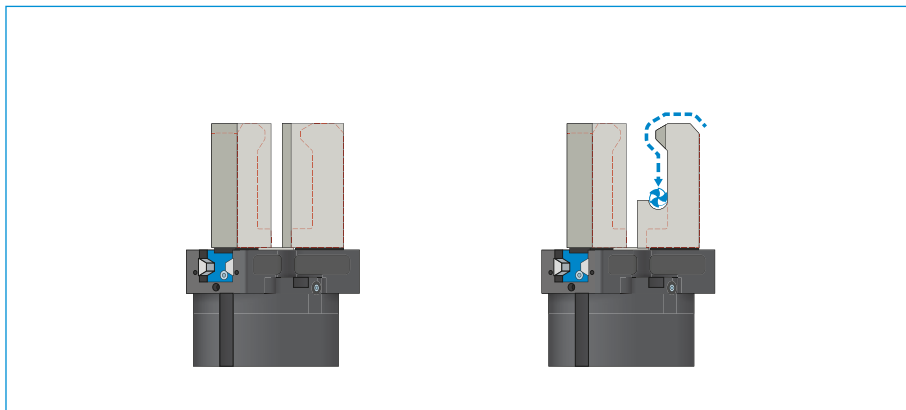
S8-G-3
Konektor konfekčne použi-
teľný priame - zástrčka M8

3-ČELUŠŤOVÉ CENTRICKÉ CHÁPADLÁ

SÉRIA GPD5000 – OPIS FUNKCIE



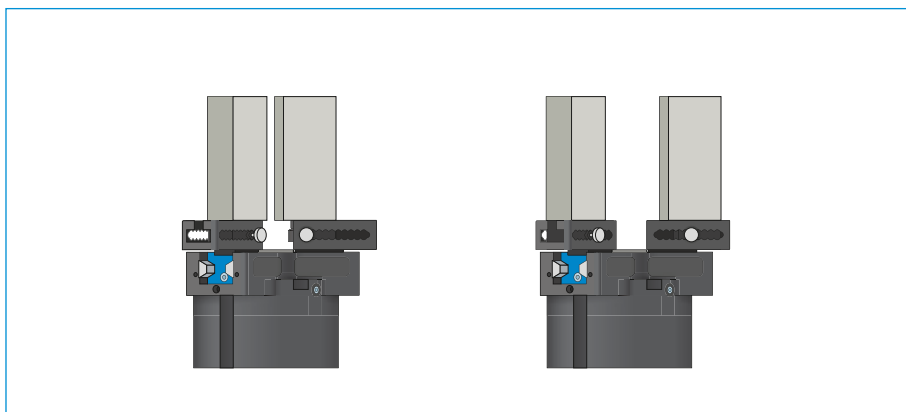
KOMPONENTY CHÁPADLA



Univerzálne čeluste – UB5000

Vhodný na okamžité nasadenie alebo na dodatočnú individuálnu úpravu

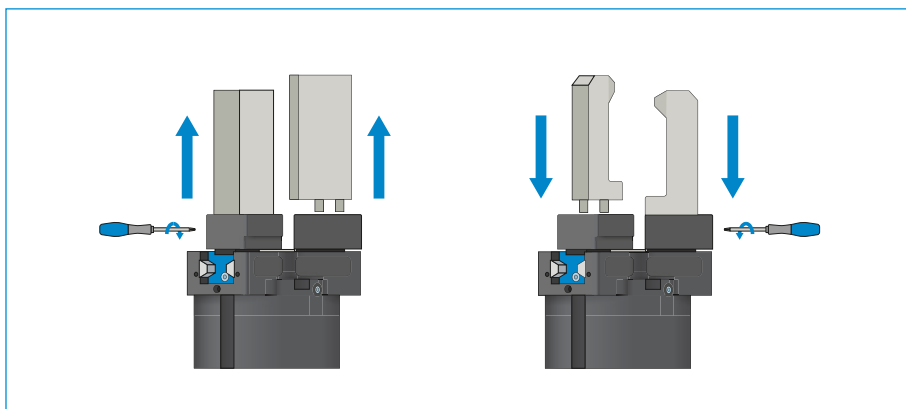
Čeluste chápadla, ktoré sú ako polotovar, existujú v hliníkovej (AL) a ocelevej (ST) verzii a montujú sa priamo pomocou skrutiek na chápadle, ktoré sú v rozsahu dodávky. Uloženia pre strediace puzdrá, ktoré sú na to potrebné, sú k dispozícii. Na každú čelusť chápadla je potrebná jedna univerzálna čelusť.



Nastavovacie čeluste – EB5000

Na prispôbenie oblasti uchopenia bez použitia náradia

Manuálnym ovládaním blokovacieho mechanizmu s pružinovým predpätím je možné posúvať nastavovaciu čelusť v rozmedzí štruktúrovanej číselnej stupnice. V závislosti od pôsobiacich síl a momentov, sú k dispozícii nastavovacie čeluste v hliníkových (AL) a oceľových (ST) vyhotoveniach. Na každú čelusť chápadla je potrebná jedna nastavovacia čelusť.



Výmenné čeluste – WB5000

Umožňujú rýchlu výmenu jednotlivých čelustí chápadla

Na čelusť chápadla je potrebný jeden pevný diel a minimálne jedna súprava voľného dielu, v závislosti od počtu čelustí chápadla, ktoré sa majú meniť. Manuálne blokovanie pomocou kľúča Torx, ktorý je dodávaný s pevným dielom, je možné z dvoch strán.

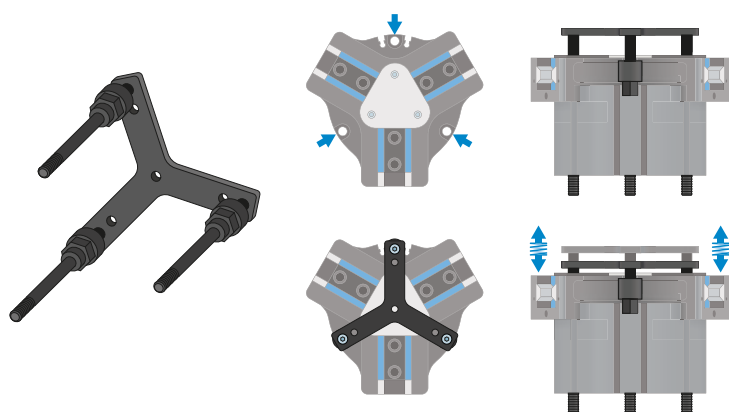


KOMPONENTY CHÁPADIEL SA MÔŽU KOMBINOVAŤ!

Vyššie uvedené komponenty chápadiel sa môžu navzájom kombinovať a sú kompatibilné s rôznymi sériami skupiny chápadiel 5000.



KOMPONENTY CHÁPADLA

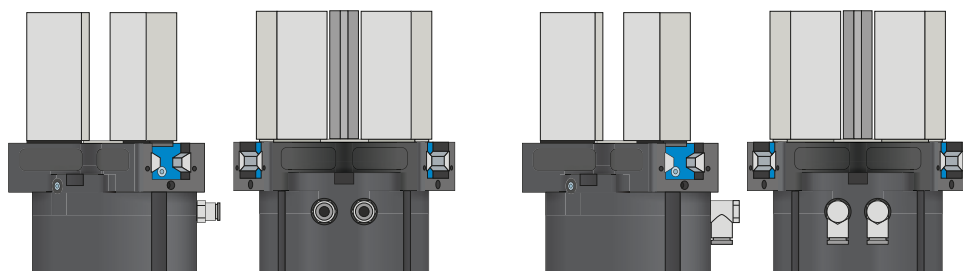


Prítlačná hviezda – ADS5000

Prítlačná hviezda slúži, pri otvorených uchopovacích čelustiach, na polohovanie obrobku pomocou pružiny proti dorazu. Tým sa výrazne znížia zaťaženia chápadla, ktoré vznikajú pri zachytávaní.



NAPÁJANIE



Pneumatické skrutkové spoje

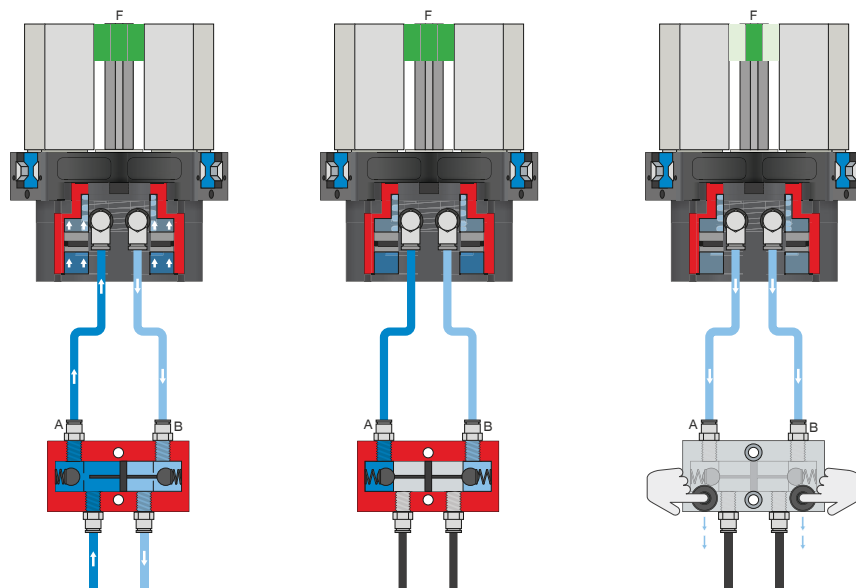
K dispozícii sú v priamom a zahnutom konštrukčnom tvare. Voliť sa môžu v závislosti od priestorových podmienok alebo montážnej situácie.

3-ČELUŠŤOVÉ CENTRICKÉ CHÁPADLÁ

SÉRIA GPD5000 – OPIS FUNKCIE



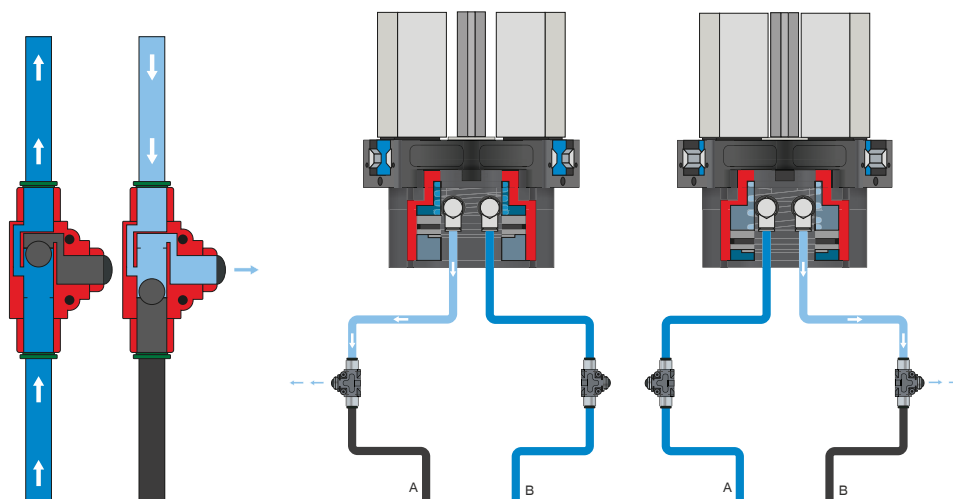
NAPÁJANIE



Poistný tlakový ventil – DSV

Zaručuje bezpečné zachovanie sily a polohy pri poklese systémového tlaku

Vďaka integrovanému, odblokovateľnému, dvojitému spätnému ventilu sa zachová systémový tlak chápadla v prípade núdzového vypnutia. Na zaručenie funkcie musí byť ventil zabudovaný čo najbližšie k prívodu vzduchu chápadla. Pri variante E sú zabudované dve tlačidlá, pomocou ktorých sa chápadlo môže kontrolovane odvzdušniť.



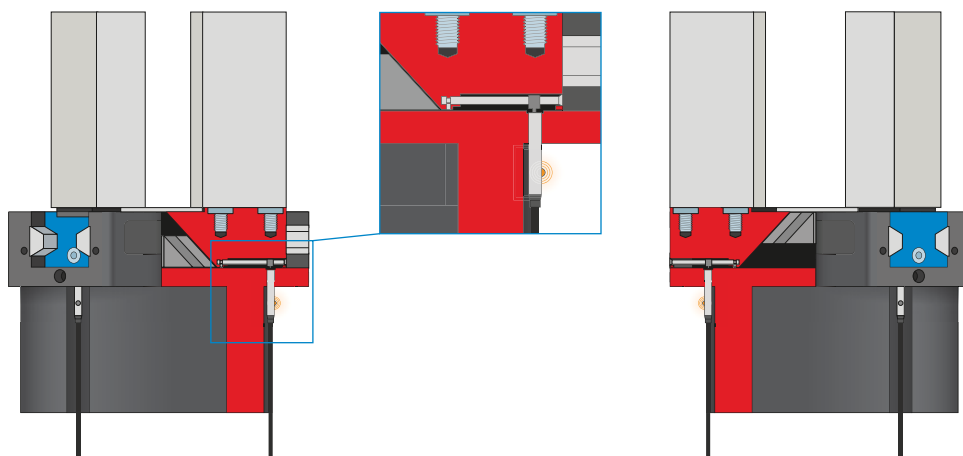
Rýchloodvzdušňovací ventil – DEV

Na rýchle vypustenie stlačeného vzduchu a predchádzanie náporovému tlaku

Inline ventily umožňujú rýchlejší čas cyklu a zabraňujú tvorbe kondenzátu pri chápdlách s nízkym objemom valca. Na zaručenie funkcie musí byť ventil zabudovaný čo najbližšie k prívodu vzduchu chápadla.



SENZOR



Indukčné senzory – NJ*

Na priame snímanie polohy čelustí chápadla

Senzor sa zavedie do uchytienia až na doraz a zafixuje sa pomocou bočne ležiacej upínacej skrutky. Následne sa robí vyladenie na želanú polohu prostredníctvom nastavenia spínacieho jazýčka. K dispozícii sú senzory vo vyhotoveniach s 5 m káblom s otvoreným prameňom drôtených laniiek, s 0,3 m káblom s konektorom, ako aj s priamym konektorovým vývodom.

*nie pri variante -AL-A

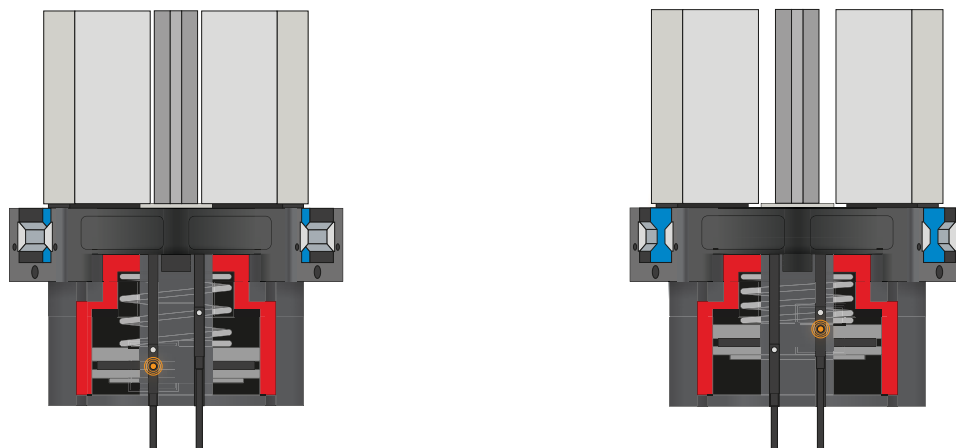
3-ČELUŠŤOVÉ CENTRICKÉ CHÁPADLÁ

SÉRIA GPD5000 – OPIS FUNKCIE

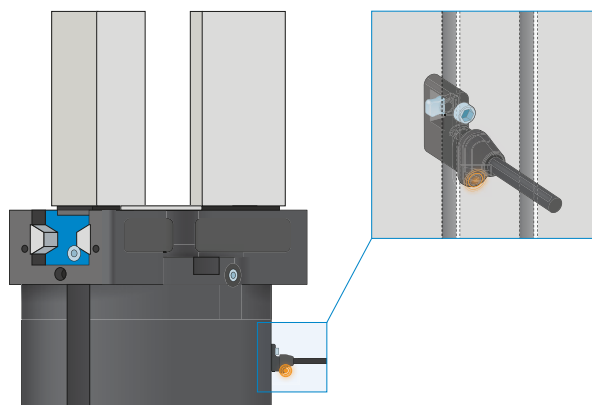


SENZOR

MFS02



MFS01



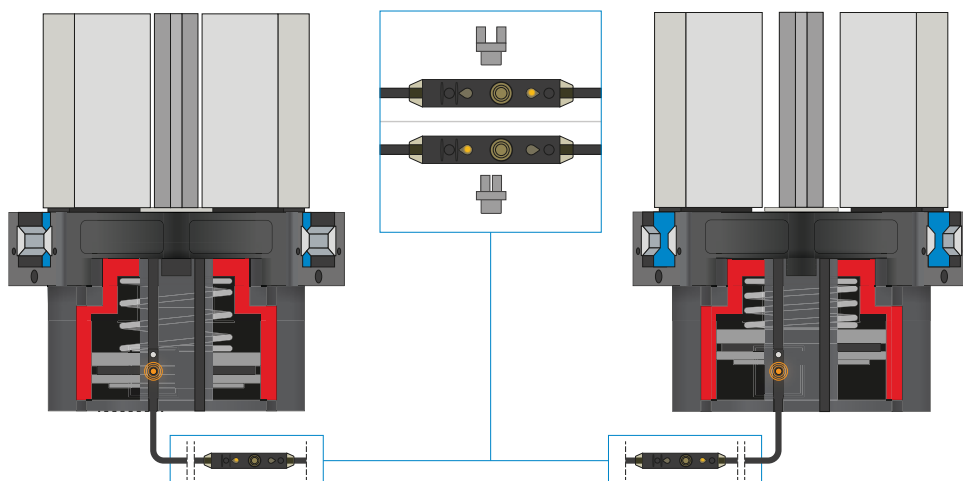
1-bodové senzory magnetického poľa – MFS

Na bezkontaktnú kontrolu polohy piestu

Tieto senzory sú namontované v drážke C chápadla a detekujú magnety pripevnené na pieste chápadla. Aby sa zabezpečilo nasadenie pri najrôznejších priestorových podmienkach, musia byť k dispozícii senzory v dvoch variantoch. Zatiaľ čo ležatý MFS02, s priamym káblovým vývodom, sa v drážke C chápadla takmer úplne stratí, stojaci MFS01 sa síce stavia vyššie, má však káblový vývod, ktorý je posunutý o 90°. Tieto varianty existujú vo vyhotoveniach s 5 m káblom s otvoreným prameňom drôtených laniek a s 0,3 m káblom s konektorom.



SENZOR



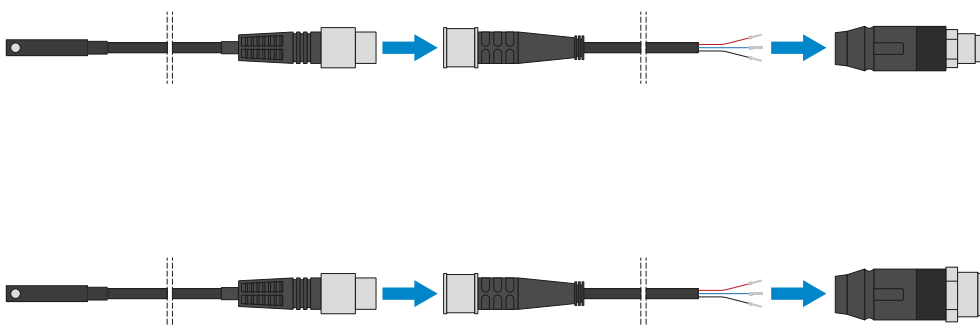
2-bodové senzory magnetického poľa - MFS

S dvomi voľne programovateľnými spínacími bodmi

Prostredníctvom programovacej jednotky, ktorá je integrovaná v kábli, je možné pri tomto senzore definovať dva spínacie body. Pre tento účel je senzor upnutý v drážke C, chápadlom sa nabehne do polohy jedna a stlačením „teach button“ sa poloha zdefinuje. Potom sa chápadlom nabehne do druhej polohy a naprogramuje sa. Aby sa zabezpečilo nasadenie pri najrôznejších priestorových podmienkach, musia byť k dispozícii senzory v dvoch variantoch. Zatiaľ čo ležatý MFS02, s priamym káblovým vývodom, sa v drážke C chápadla takmer úplne stratí, stojaci MFS01 sa síce stavia vyššie, má však káblový vývod, ktorý je posunutý o 90°. K dispozícii sú senzory vo vyhotoveniach s 5 m káblom s otvoreným prameňom drôtených laniek a s 0,3 m káblom s konektorom.



PRIPOJENIA/OSTATNÉ



Konektor

Na predĺženie a sériové pripojenie pripojovacích vedení pre senzorku

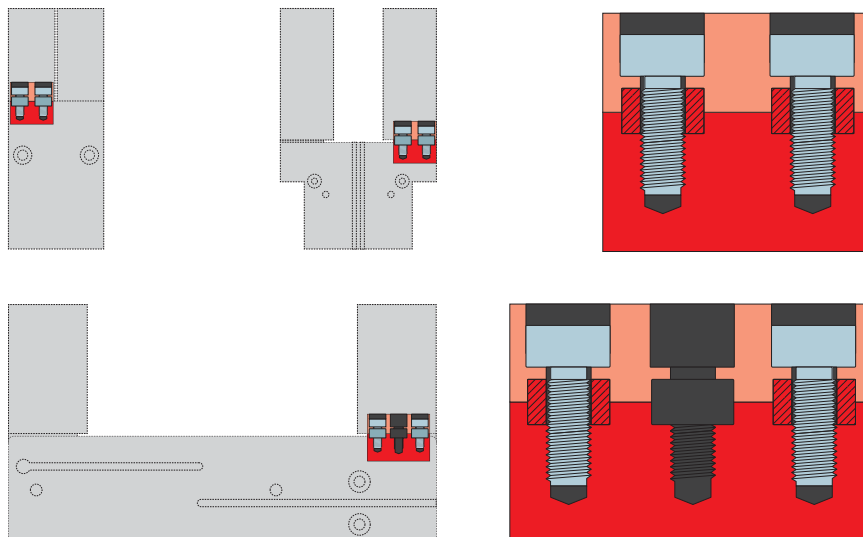
K dispozícii sú káble s dĺžkou 5 m s otvoreným prameňom drôtených laniek. Káble je možné samostatne skrátiť podľa konkrétnych potrieb alebo sa môžu sériovo pripojiť s konektormi vo veľkostiach M8 a M12.

3-ČELUŠŤOVÉ CENTRICKÉ CHÁPADLÁ

SÉRIA GPD5000 – OPIS FUNKCIE



PRIPOJENIA/OSTATNÉ



Strediace puzdrá

K definovanému určeniu polohy uchopovacích čelustí

Strediace puzdrá sa vkladajú do uložení uchopovacích čelustí, aby sa definovala poloha uchopovacích čelustí. Strediace puzdrá sú analogické s kolíkovým spojením.