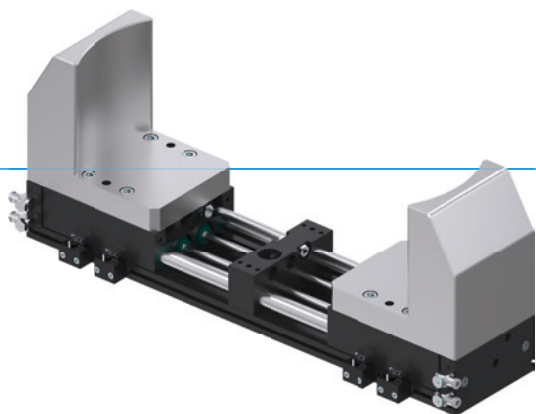


2 - ČELUŠŤOVÉ PARALELNÉ CHÁPADLÁ S VEĽKÝM ZDVIHOM SÉRIA GPH8000

► VÝHODY VÝROBKU



„Výkonný“

► Možnosť výnimočne dlhých a ťažkých uchopovacích čelustí

V prípade strojového nakladania veľkých obrobkov, ako napríklad blokov motora alebo ráfov, máte pri vyhotovení uchopovacích čelustí aj napriek plochej konštrukcii takmer neobmedzené možnosti







► Synchronný a asynchronný pohyb a zabezpečenie obrobku

Zvoľte synchronný alebo asynchronný pohyb uchopovacích čelustí a zvyšte bezpečnosť procesov pomocou zabudovaného upínacieho prvku, aby bol obrobok zabezpečený pri poklese tlaku

► S ochranou proti nečistotám

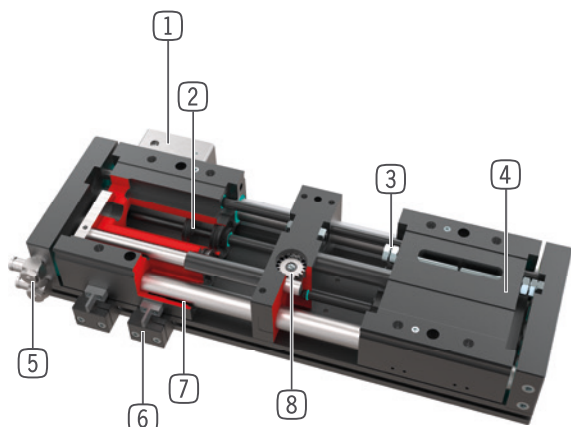
Vďaka stieračom na vedeniach môžete bezpečne použiť chápadlo aj v drsných okolitých podmienkach

► VLASTNOSTI RADU

Konštrukčná veľkosť		Verzia		
GPH8XXX		N-00	CL-00	CL-30
 Čeluste chápadla zosynchronizované		●	●	
 Zachovanie polohy pomocou upínacieho prvku			●	●
 5 mil. cyklov bez údržby (max.)		●	●	●
 Induktívny senzor		●	●	●
 S ochranou proti korózii		●	●	●
 IP 54		●	●	●



PREHĽAD VÝHOD



- 1 **Upínací prvok**
 - Zabezpečenie obrobku pri poklese tlaku
- 2 **pohon**
 - dva dvojčinné pneumatické valce
- 3 **nastavenie zdvihu**
 - možné na oboch stranách pomocou nastavovacích skrutiek zdvihu
- 4 **čelist' chápadla**
 - pripojenie individuálnych uchopovacích čelustí
- 5 **prívod energie**
 - možný z viacerých strán
 - POZOR: Chápadlo s veľkým zdvihom poháňať vždy pomocou dodanej škrtiacej klapky odpadového vzduchu (regulovanie rýchlosti)
- 6 **zvierkovnica**
 - pripojenie pre indukčný snímač priblíženia
- 7 **kruhovú vedenie**
 - utesnené kruhovú vedenie pre nepriaznivé vplyvy okolia
 - bezúdržbové puzdro klzného ložiska
- 8 **Synchronizácia**
 - pomocou ozubeného kolesa a ozubenej tyče
 - v ochrannom obale a s ochranou proti nečistotám
 - k dispozícii aj ako asynchrónny variant

TECHNICKÉ ÚDAJE

Konštrukčná veľkosť	Zdvih na čelist'	Uchopovacia sila	Hmotnosť	Trieda IP
	[mm]	[N]	[kg]	
GPH8200	60 - 100	900	5,7 - 8,3	IP54
GPH8300	62,5 - 150	2000	15,2 - 21,4	IP54
GPH8400	80 - 220	3300	33,9 - 51	IP54

BLIŽŠIE INFORMÁCIE SÚ K DISPOZÍCII ONLINE

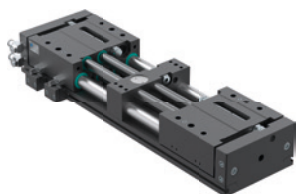


Všetky informácie jedným kliknutím: www.zimmer-group.com. Pomocou objednávacieho čísla želaného produktu nájdete údaje, nákresy a 3D modely k vašej konštrukčnej veľkosti. Rýchlo, prehľadne a vždy aktuálne.

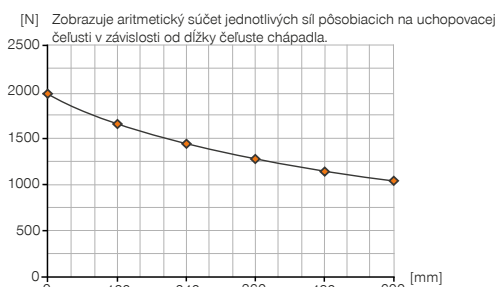
2 - ČELUŠŤOVÉ PARALELNÉ CHÁPADLÁ S VEĽKÝM ZDVIHOM

KONŠTRUKČNÁ VEĽKOSŤ GPH83100

► ŠPECIFIKÁCIE PRODUKTOV

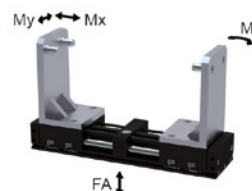


► Diagram uchopovacej sily



► Sily a momenty

Zobrazuje statické sily a momenty, ktoré môžu pôsobiť okrem uchopovacej sily.



Mr [Nm]	1020
Mx [Nm]	1010
My [Nm]	1020
Fa [N]	18000

► OBSIAHNUTÉ V OBJEME DODÁVKY (SYNCHRÓNNE / -00-A)



2 [kus]
Zvierkovnica
ANS000001



2 [kus]
Strediaci kotúč
059600



2 [kus]
Výkyvné škrtiace spätné ventily
DRV1-4X8

► OBSIAHNUTÉ V OBJEME DODÁVKY (ASYNCHRÓNNE / -30-A)



4 [kus]
Zvierkovnica
ANS000001



2 [kus]
Strediaci kotúč
059600



4 [kus]
Výkyvné škrtiace spätné ventily
DRV1-4X8

► ODPORÚČANÉ PRÍSLUŠENSTVO



SENZOR



NJ12-E2S
induktívny snímač priblíženia - zástrčka M8



PRIPOJENIA/OSTATNÉ



S8-G-3
Konektor konfekčne použiteľný priame - zástrčka M8



PRIPOJENIA/OSTATNÉ



KAG500
Konektor priame kábel 5 m - puzdro M8



S12-G-3
konektor konfekčne použiteľný priame - zástrčka M12



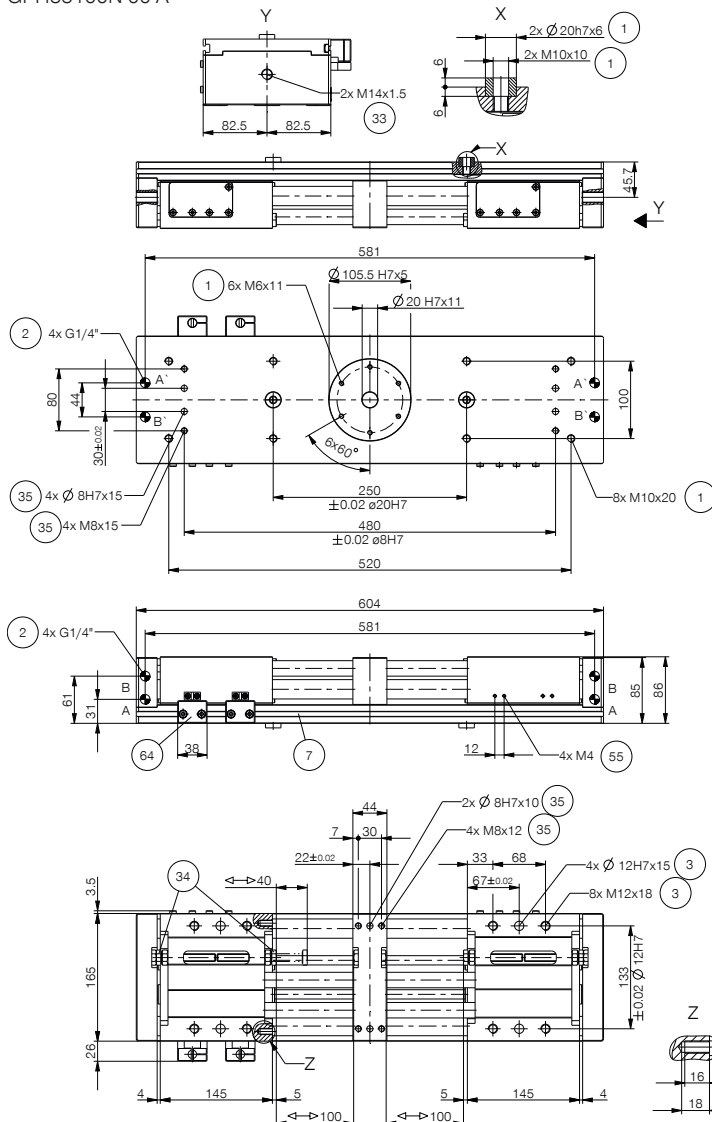
KAW500
konektor uhlové kábel 5 m - puzdro M8



PHE14X15NHDD-A
Priemyselné tmiče PowerStop

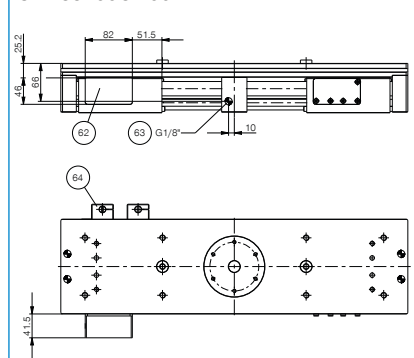
Objednávacie č.	► Technické údaje		
	GPH83100N-00-A	GPH83100CL-00-A	GPH83100CL-30-A
Čeluste chápadla zosynchronizované	Áno	Áno	
Zachovanie polohy pomocou upínacieho prvku		Áno	Áno
Počet upínacích prvky [kus]	0	1	2
Prídržná sila na upínacieho prvku [N]		2300	2300
Zdvih na čelustí [mm]	100	100	100
Uchopovacia sila zavrieť / otvoriť [N]	2000 / 2000	2000 / 2000	2000 / 2000
Doba zatvárania [s]	0,5	0,5	0,5
Doba otvárania [s]	0,5	0,5	0,5
Vlastná hmotnosť namontovanej čeluste chápadla max. [kg]	35	35	35
Max. dĺžka uchopovacej čelusti [mm]	600	600	600
Opakovacia presnosť +/- [mm]	0,05	0,05	0,05
Prevádzkový tlak [bar]	4 ... 8	4 ... 8	4 ... 8
Menovitý prevádzkový tlak [bar]	6	6	6
Prevádzková teplota [°C]	+5 ... +80	+5 ... +80	+5 ... +80
Objem valca na cyklus [cm ³]	714	714	714
Druh krytia potiem IEC 60529	IP54	IP54	IP54
Hmotnosť [kg]	16	17	17

GPH83100N-00-A

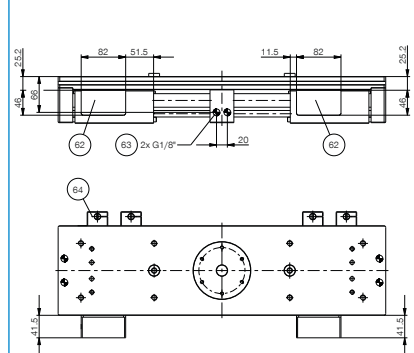


- ① Upevnenie chápadla
- ② Napájanie
- ③ Upevnenie uchopovacej čeluste
- ⑦ Upevnenie zvierkovnice
- ③③ Tlmiče nárazov
- ③④ Dorazová skrutka, nastavenie zdvihu
- ③⑤ Možnosť upevnenie zákaznických prídavných jednotiek
- ⑤⑤ Upevnenie spínací jazyček
- ⑥② Upínací prvok
- ⑥③ Napájanie pre upínací prvok
- ⑥④ Senzor upnutia
- A Vzduchová prípojka (zatvorené)
- B Vzduchová prípojka (otvorené)
- A Vzduchová prípojka alternatívna (zatvorené)
- B Vzduchová prípojka alternatívna (otvorené)

GPH83100CL-00-A



GPH83100CL-30-A

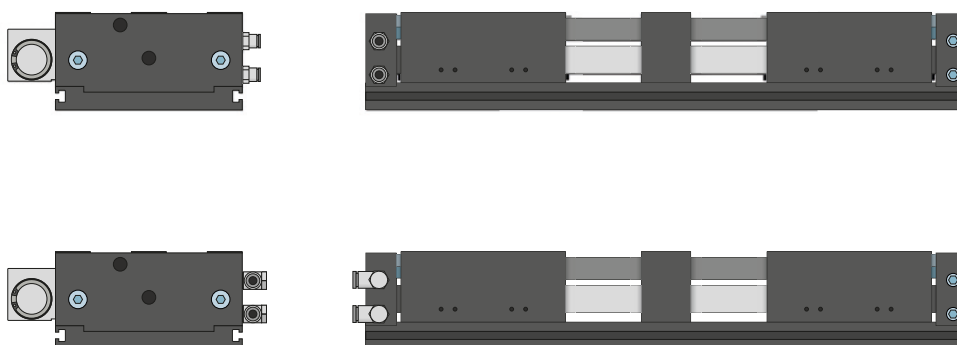


2-ČELUŠŤOVÉ PARALELNÉ CHÁPADLO S VEĽKÝM ZDVIHOM

SÉRIA GPH8000 – OPIS FUNKCIE



NAPÁJANIE

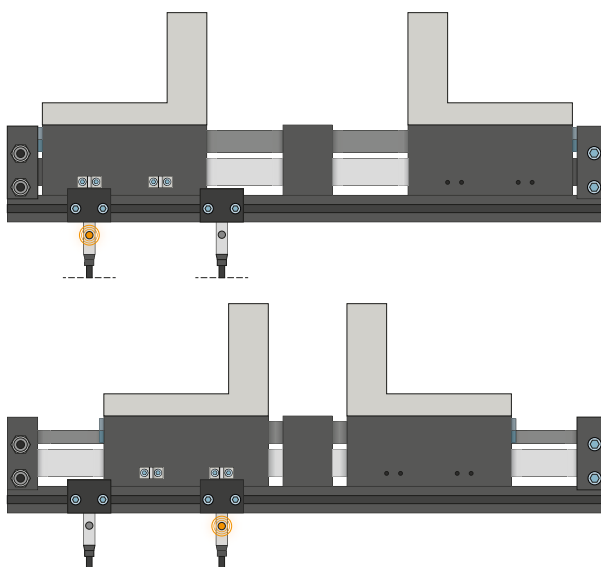


Pneumatické skrutkové spoje

K dispozícii sú v priamom a zahnutom konštrukčnom tvare. Voliť sa môžu v závislosti od priestorových podmienok alebo montážnej situácie.



SENZOR

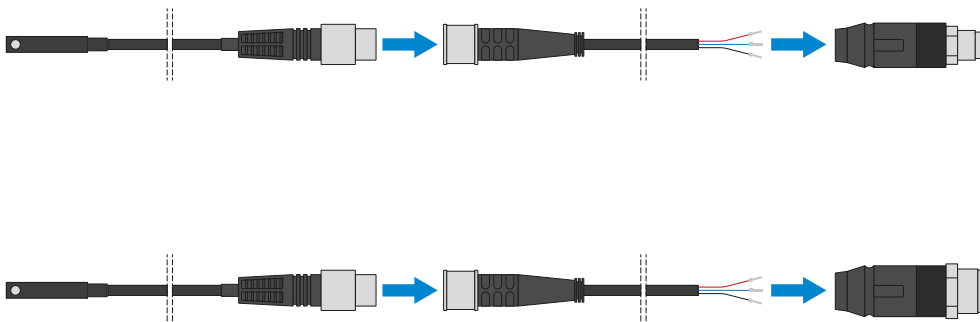


Indukčné senzory – NJ

Zvierkovnica sa vyrovnáva smerom k spínaciemu jazýčku a senzoru, ktorý je zavedený do zvierkovnice, až kým sa nedosiahne potrebný spínací odstup k spínaciemu jazýčku. Jemné doladenie sa dá vykonať opätovným posunutím zvierkovnice. K dispozícii sú senzory vo vyhotoveniach s 5 m káblom s otvoreným prameňom drôtených laniek, s 0,3 m káblom s konektorom, ako aj s priamym konektorovým vývodom.



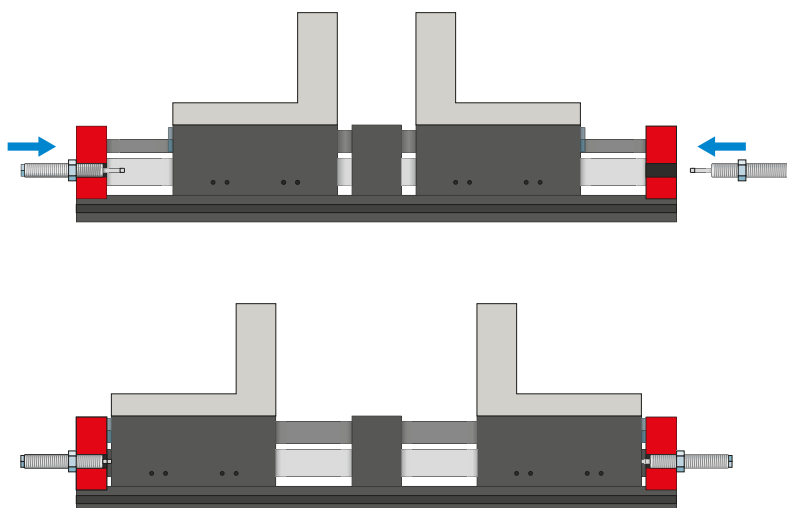
PRIPOJENIA/OSTATNÉ



Konektor

Na predĺženie a sériové pripojenie pripojovacích vedení pre senzorku

K dispozícii sú káble s dĺžkou 5 m s otvoreným prameňom drôtených laniek. Káble je možné samostatne skrátiť podľa konkrétnych potrieb alebo sa môžu sériovo pripojiť s konektormi vo veľkostiach M8 a M12.



Tlmič nárazov PowerStop

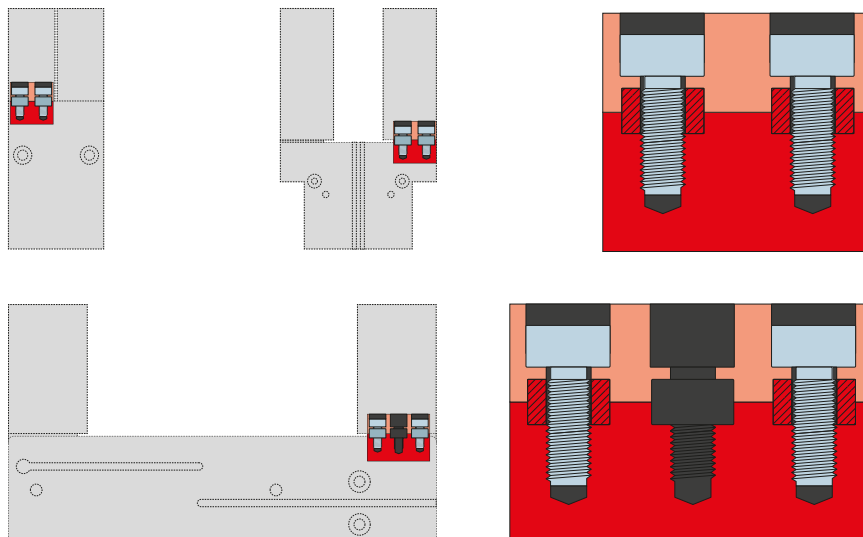
Na jemné odbúravanie kinetickej energie

Tlmiče nárazov sa používajú hlavne na rýchle a nerušené pohyby čelustí. Sú vhodné aj na dlhé uchopovacie čeluste, vysokú hmotnosť čelustí a na optimalizáciu doby cyklu. Energia je absorbovaná hydraulickým priemyselným tlmičom nárazov.

2-ČELUŠŤOVÉ PARALELNÉ CHÁPADLO S VEĽKÝM ZDVIHOM SÉRIA GPH8000 – OPIS FUNKCIE



PRIPOJENIA/OSTATNÉ



Strediace puzdrá

K definovanému určeniu polohy uchopovacích čelustí

Strediace puzdrá sa vkladajú do uložení uchopovacích čelustí, aby sa definovala poloha uchopovacích čelustí. Strediace puzdrá sú analogické s kolíkovým spojením.