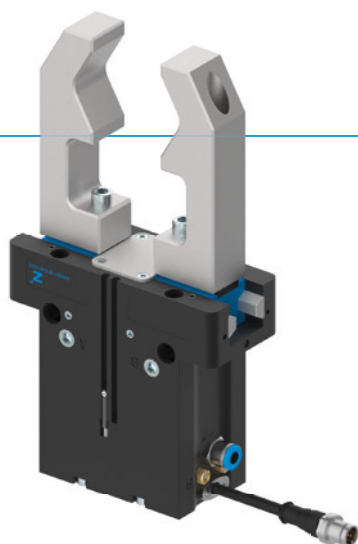


PINZE PARALLELE A DUE GANASCE

SERIE GPP5000IL

► VANTAGGI DEL PRODOTTO













IO-Link

“L'ibrido”

- Azionamento pneumatico combinato con tecnologia IO-Link
- Fino al 50% di riduzione del tempo ciclo e fino al 90% di risparmio dell'aria compressa
- Collegamento tramite una sola linea pneumatica e un cavo IO-Link
- Tecnologia valvole, sensori, indicatore di stato, controllo pressione e temperatura integrati
- Riconoscimento delle parti a un intervallo di +/- 0,05 mm in un range delle tolleranze con teach in effettuabile liberamente
- Possibilità di programmare 32 di set di dati dei pezzi
- Con protezione anti-corrosione e a tenuta secondo IP64
- Fino a 30 milioni di cicli esenti da manutenzione

► CARATTERISTICHE DI SERIE

| Dimensioni costruttive | Versione | | | | | | |
|---|-----------|---|----|----|---|----|----|
| | GPP50XXIL | N | NC | NO | S | SC | SO |
|  IO-Link | • | • | • | • | • | • | • |
|  Molla in chiusura C | | • | | | | • | |
|  Molla in apertura O | | | | • | | | • |
|  Forza elevata S | | | | | • | • | • |
|  30 milioni di cicli senza manutenzione (max.) | • | • | • | • | • | • | • |
|  Rilevamento integrato | • | • | • | • | • | • | • |
|  Tecnologia valvole integrata | • | • | • | • | • | • | • |
|  Protetto dalla corrosione | • | • | • | • | • | • | • |
|  Con pressurizzazione | • | • | • | • | • | • | • |
|  IP64 | • | • | • | • | • | • | • |



I VANTAGGI IN DETTAGLIO



- 1 Meccanismo cuneo-gancio a comando forzato**
 - Elevato assorbimento di forze e coppie mediante ponticello
 - Movimento delle ganasce sincronizzato
- 2 Ganasce**
 - Montaggio delle ganasce tramite boccole di centraggio rimovibili
 - Lubrificato in modo permanente mediante la tasca lubrificante applicata
- 3 Steel Linear Guide**
 - Scorrimento acciaio su acciaio
 - Consente l'applicazione di ganasce estremamente lunghe
- 4 Guarnizione a doppio labbro**
 - IP64
 - Evita la fuoriuscita del grasso, quindi garantisce una maggiore durata
- 5 Sistema di mantenimento della forza di presa integrato**
 - Molla integrata nel cilindro come accumulatore di energia
- 6 Fissaggio e posizionamento**
 - In alternativa su più lati, per un montaggio personalizzato
- 7 Rilevamento della posizione**
 - sensore Hall integrato
- 8 Tecnologia valvole integrata**
 - Controllo della pinza mediante un'alimentazione pneumatica
- 9 Modulo di controllo integrato**
 - Soluzione con un solo cavo mediante IO-Link
 - Pressione, temperatura, posizione e altri parametri leggibili

DATI TECNICI

| Dimensioni costruttive | Corsa per ganasce | Forza di presa | Peso | Classe IP |
|------------------------|-------------------|----------------|-------------|-----------|
| | [mm] | [N] | [kg] | |
| GPP5006IL | 3 - 6 | 330 - 1080 | 0,45 - 0,53 | IP64 |
| GPP5008IL | 4 - 8 | 520 - 1670 | 0,75 - 0,87 | IP64 |
| GPP5010IL | 5 - 10 | 885 - 2890 | 1,23 - 1,45 | IP64 |
| GPP5013IL | 6 - 13 | 1410 - 4400 | 2,5 - 2,9 | IP64 |
| GPP5016IL | 8 - 16 | 2090 - 6600 | 4,4 - 5,1 | IP64 |
| GPP5025IL | 14 - 25 | 3280 - 9130 | 8,5 - 10,4 | IP64 |

ULTERIORI INFORMAZIONI DISPONIBILI ONLINE



Tutte le informazioni con un clic: www.zimmer-group.com. Con il numero d'ordine potete accedere a dati, disegni, modelli 3D e istruzioni per l'uso del prodotto desiderato per le dimensioni costruttive più adatte a voi. Veloce, semplice e sempre attuale.

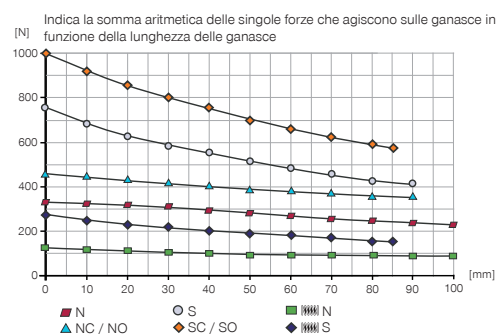
PINZE PARALLELE A DUE GANASCE

DIMENSIONI COSTRUTTIVE GPP5006IL

► SPECIFICHE PRODOTTO

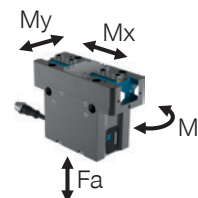


► Diagramma forza di presa



► Forze e momenti

Indica forze statiche e coppie che possono agire in aggiunta alla forza di presa.



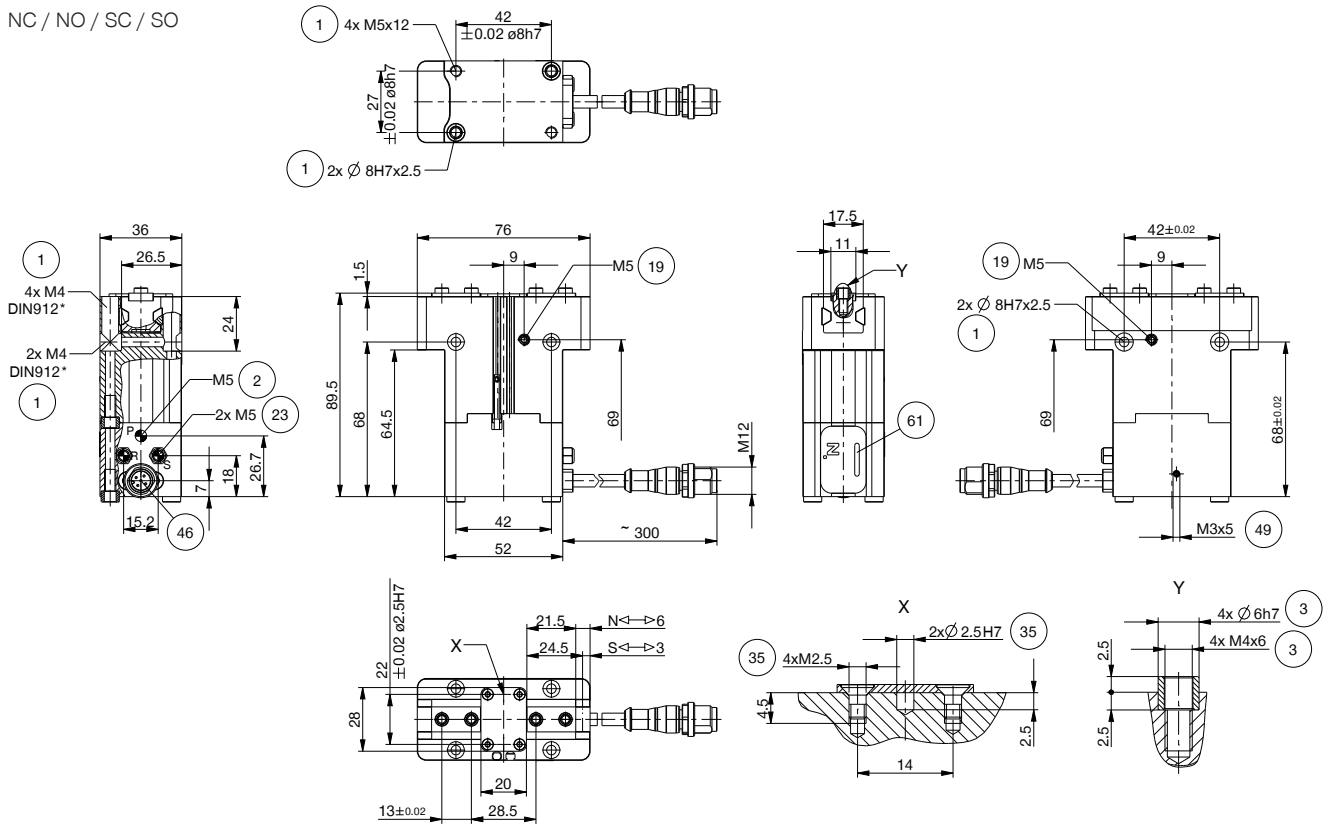
| | |
|---------|------|
| Mr [Nm] | 43 |
| Mx [Nm] | 70 |
| My [Nm] | 46 |
| Fa [N] | 1250 |

► DATI TECNICI

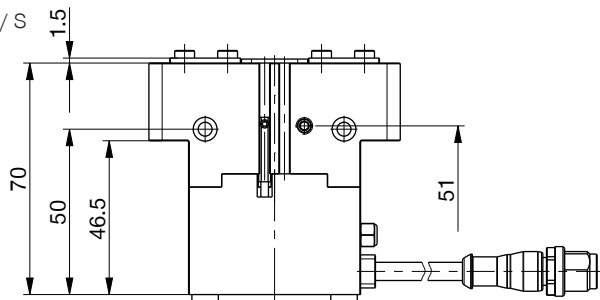
| Numero d'ordine | ► Dati tecnici | | | | | |
|--|------------------|-------------------|-------------------|------------------|-------------------|-------------------|
| | GPP5006N-IL-10-A | GPP5006NC-IL-10-A | GPP5006NO-IL-10-A | GPP5006S-IL-10-A | GPP5006SC-IL-10-A | GPP5006SO-IL-10-A |
| Comando | IO-Link | IO-Link | IO-Link | IO-Link | IO-Link | IO-Link |
| Corsa per ganascia [mm] | 6 | 6 | 6 | 3 | 3 | 3 |
| Forza di presa in chiusura [N] | 330 | 455 | | 740 | 1020 | |
| Forza di presa in apertura [N] | 360 | | 485 | 800 | | 1080 |
| Forza di presa min. assicurata dalla molla [N] | | 125 | 125 | | 280 | 280 |
| Numero di cicli mass. [cicli/min] | 360 | 250 | 250 | 360 | 250 | 250 |
| Peso proprio della ganascia montata max. [kg] | 0.4 | 0.4 | 0.4 | 0.4 | 0.4 | 0.4 |
| Lunghezza ganascia mass. [mm] | 100 | 90 | 90 | 90 | 85 | 85 |
| Ripetibilità +/- [mm] | 0.01 | 0.01 | 0.01 | 0.01 | 0.01 | 0.01 |
| Pressione di esercizio min. [bar] | 3 | 4 | 4 | 3 | 4 | 4 |
| Pressione di esercizio mass. [bar] | 8 | 7 | 7 | 8 | 7 | 7 |
| Pressione di esercizio nominale [bar] | 6 | 6 | 6 | 6 | 6 | 6 |
| Temperatura di esercizio [°C] | +5 ... +50 | +5 ... +50 | +5 ... +50 | +5 ... +50 | +5 ... +50 | +5 ... +50 |
| Volume d'aria per ciclo [cm ³] | 11 | 24 | 24 | 11 | 24 | 24 |
| Tecnologia valvole integrata | Sì | Sì | Sì | Sì | Sì | Sì |
| Rilevamento della posizione integrato | Sì | Sì | Sì | Sì | Sì | Sì |
| Tensione [V] | 24 | 24 | 24 | 24 | 24 | 24 |
| Corrente assorbita mass. [A] | 0.10 | 0.10 | 0.10 | 0.10 | 0.10 | 0.10 |
| Grado di protezione secondo IEC 60529 | IP64 | IP64 | IP64 | IP64 | IP64 | IP64 |
| Peso [kg] | 0.46 | 0.53 | 0.52 | 0.47 | 0.54 | 0.53 |

► DISEGNI TECNICI

NC / NO / SC / SO



N / S



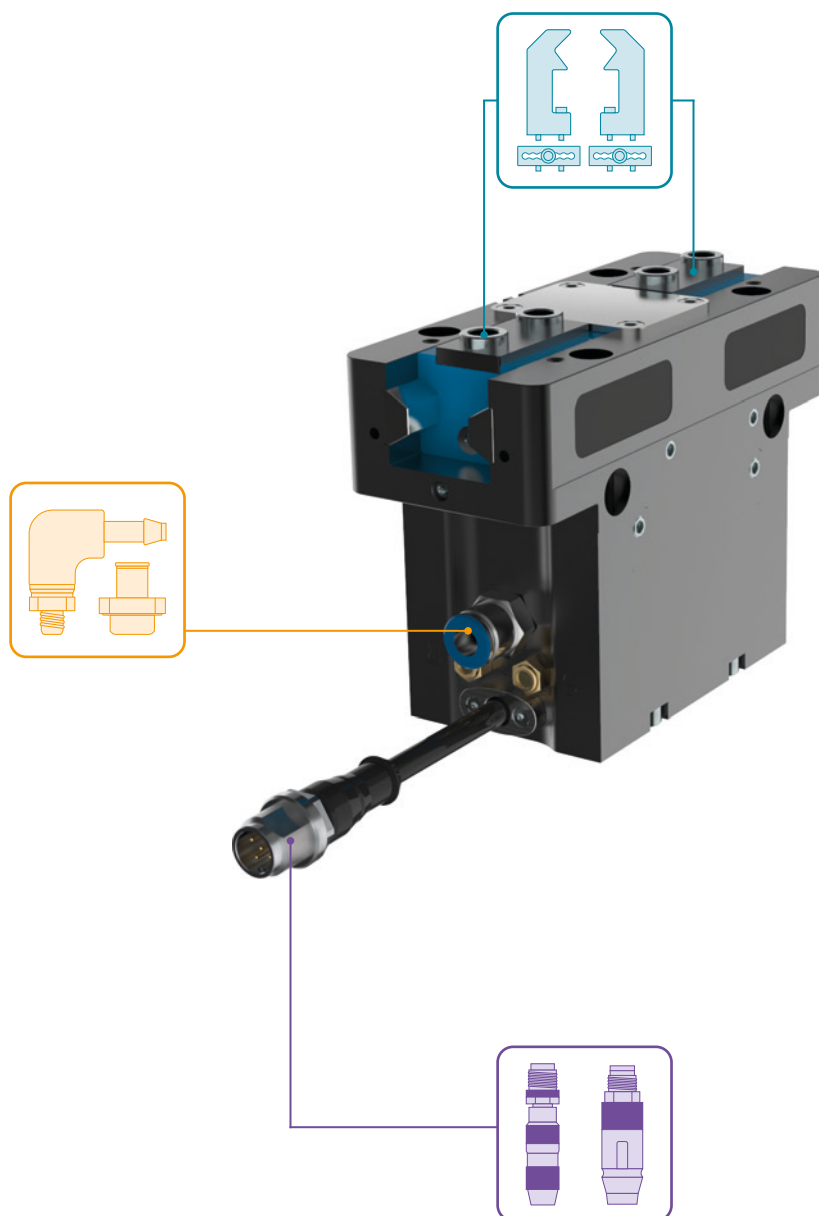
- ① Fissaggio pinza
- ② Alimentazione di energia
- ③ Fissaggio ganascia
- ⑱ Attacco per la pressurizzazione
- ⑳ Sfiato (R+S: in un ambiente sporco, sostituire il filtro mediante tubi flessibili di sfiato e posizionare la parte terminale per lo sfiato in un ambiente pulito)
- ㉓ Possibilità di fissaggio per il montaggio di part specifiche del cliente
- ④⑥ Alimentazione di energia IO-Link (M12, a 5 poli)
- ④⑨ messa a terra
- ⑥① Indicatore di stato



PINZE PARALLELE A DUE GANASCE

DIMENSIONI COSTRUTTIVE GPP5006IL

▶ ACCESSORI



▶ IN DOTAZIONE



4 [pezzo]
Boccole di centraggio

024230



2 [pezzo]
Boccole di centraggio

024231



2 [pezzo]
Filtro

CFILT00010

▶ ACCESSORI CONSIGLIATI



COMPONENTI DI PRESA



UB5006AL
Ganascia universale
alluminio



UB5006ST
Ganascia universale
acciaio



EB5006AL
Griffa d'aggiustaggio
alluminio



EB5006ST
Griffa d'aggiustaggio
acciaio



WB5006L
Set cambio rapido gana-
sce parte mobile



WB5006F
Cambio rapido ganasce
parte fissa



ALIMENTAZIONE DI ENERGIA



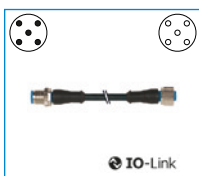
GVM5
Raccordi filettati lineari



DSV06
Valvola di non ritorno



COLLEGAMENTI/ALTRO



KAG500IL
Connettori a spina lineari
5 m - spina, presa M12



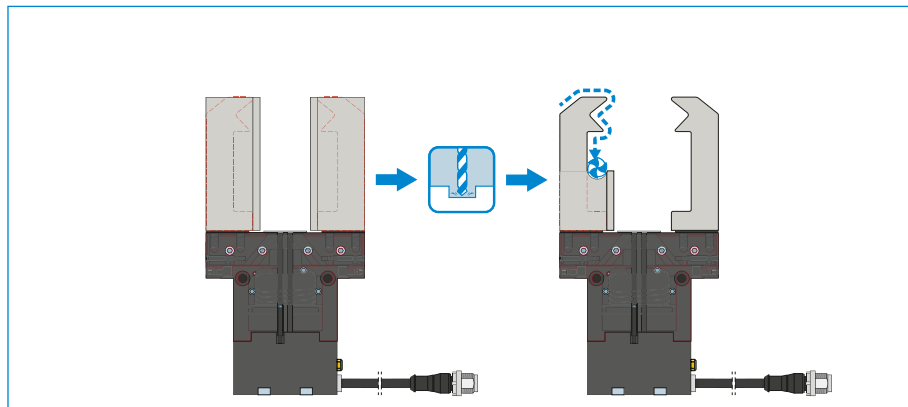
SCM-C-00-00-A
Smart Communication
Module

PINZE PARALLELE A DUE GANASCE

SERIE GPP5000IL DESCRIZIONE FUNZIONALE



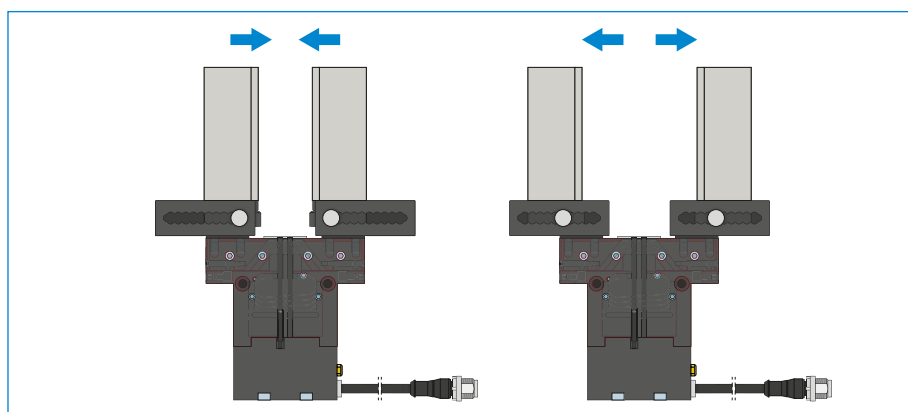
COMPONENTI DI PRESA



Ganasce universali – UB5000

Può essere utilizzato per l'uso immediato o per la rifinitura individuale

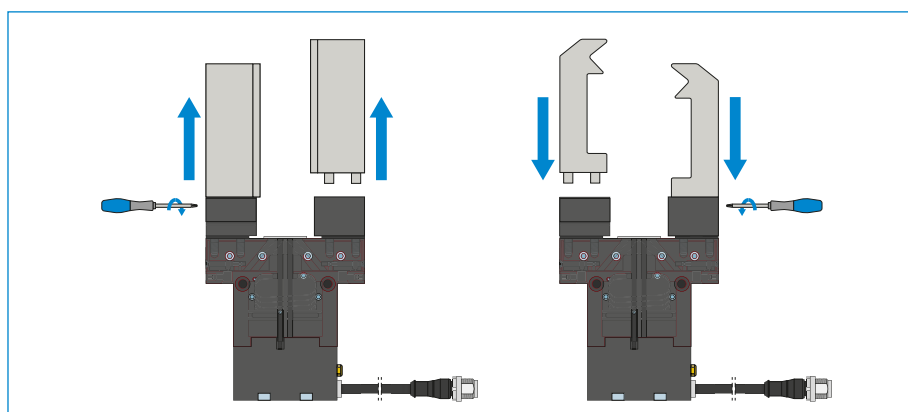
I pezzi grezzi lavorabili delle ganasce sono disponibili nelle versioni in alluminio (AL) e acciaio (ST) e vengono montati direttamente sulla pinza tramite le viti in dotazione. A tale scopo sono già disponibili gli accoppiamenti necessari per le boccole di centraggio. Per ogni ganascia è necessaria una ganascia universale.



Griffe d'aggiustaggio – EB5000

Per un adattamento senza attrezzi dell'area di presa

Azionando manualmente il meccanismo di bloccaggio precaricato a molla, la griffa d'aggiustaggio può essere spostata all'interno della scanalatura dotata di una scala numerica. Le griffe d'aggiustaggio sono disponibili nelle versioni in alluminio (AL) e acciaio (ST) a seconda delle forze e delle coppie di serraggio che agiscono. Per ogni ganascia è necessaria una griffa d'aggiustaggio.



Ganasce di ricambio – WB5000

Permette di cambiare rapidamente le singole ganasce

Per ogni ganascia sono necessari un pezzo fisso e almeno un set di parti mobili, a seconda del numero di ganasce da sostituire. Il serraggio manuale tramite la chiave Torx in dotazione con la parte fissa può essere effettuato da due lati.

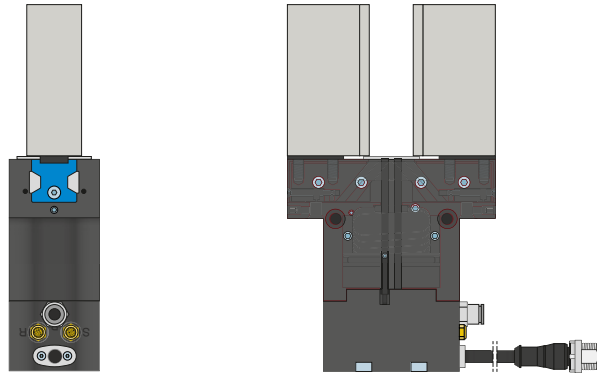


I COMPONENTI DELLE PINZE POSSONO ESSERE COMBINATI!

I componenti delle pinze sopra elencati possono essere combinati tra loro e sono compatibili con le varie serie della famiglia di pinze 5000.

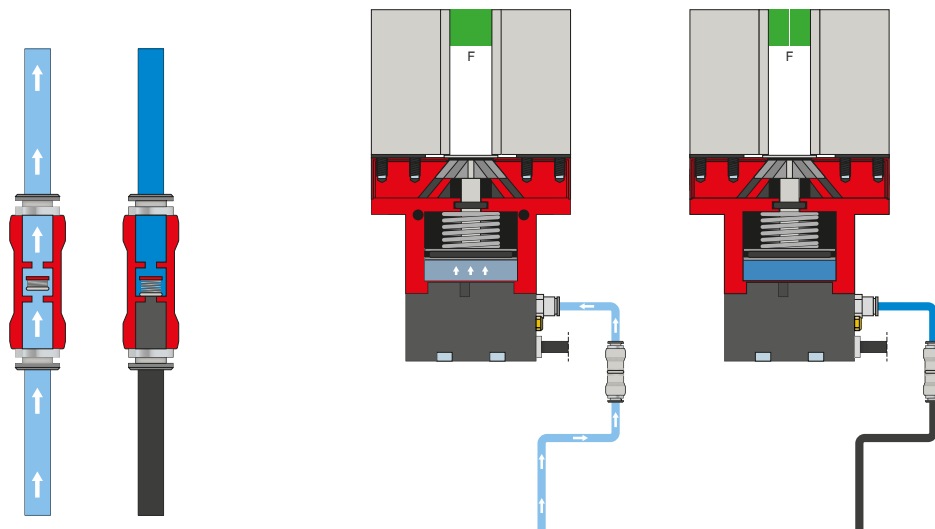


ALIMENTAZIONE DI ENERGIA



Raccordi pneumatici

Disponibili in versione diritta e angolare. Possono essere scelti liberamente a seconda delle condizioni di spazio o della situazione di installazione.



Valvola di ritegno – DSV

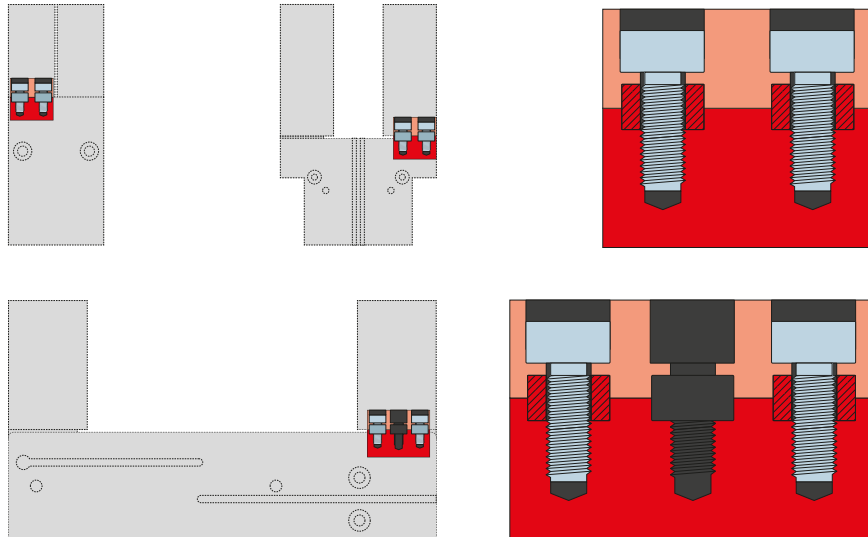
La valvola di non ritorno, che può essere montata nella linea di alimentazione, mantiene la pressione dell'impianto in caso di ARRESTO DI EMERGENZA. Per garantire il funzionamento, la valvola deve essere montata il più vicino possibile al raccordo per l'aria della pinza. A tale scopo è necessario mantenere la tensione di comando e la tensione dell'attuatore.

PINZE PARALLELE A DUE GANASCE

SERIE GPP5000IL DESCRIZIONE FUNZIONALE



COLLEGAMENTI/ALTRO



Boccole di centraggio

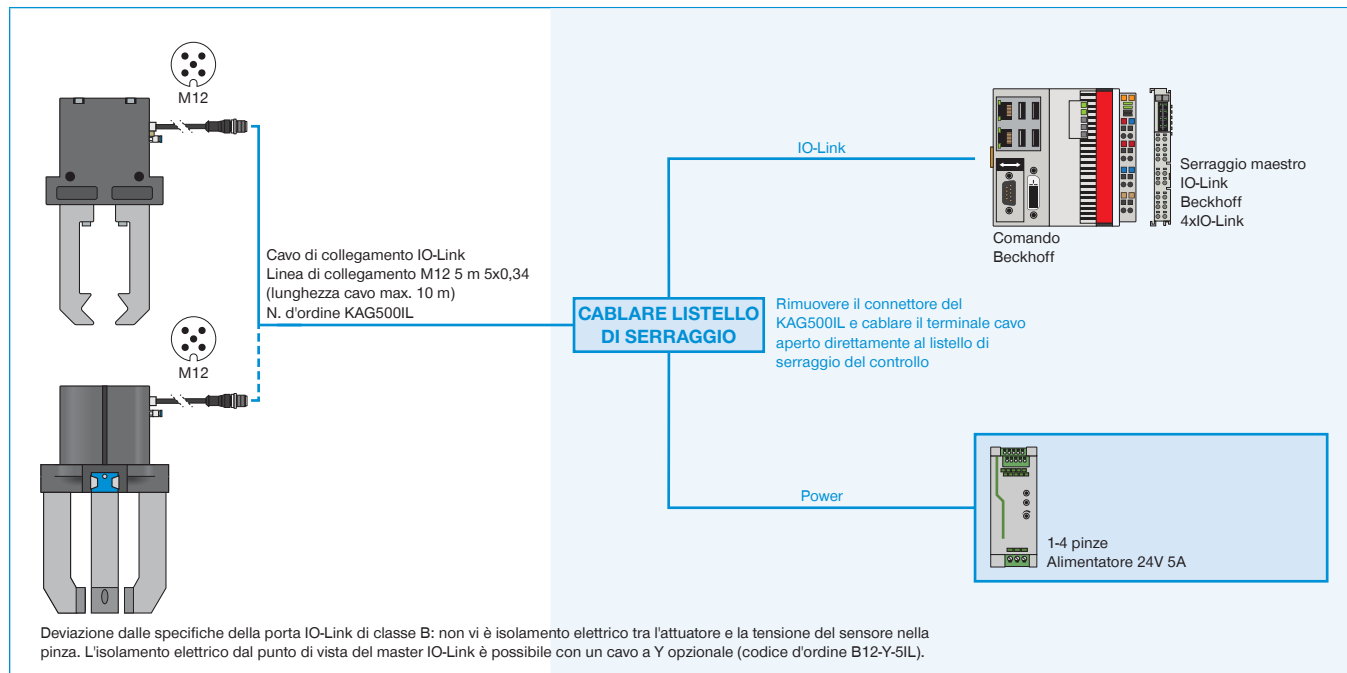
Per la determinazione della posizione delle ganasce

Le boccole di centraggio vengono inserite negli accoppiamento delle ganasce per definirne la posizione. Le boccole di centraggio sono paragonabili a un collegamento con perno.

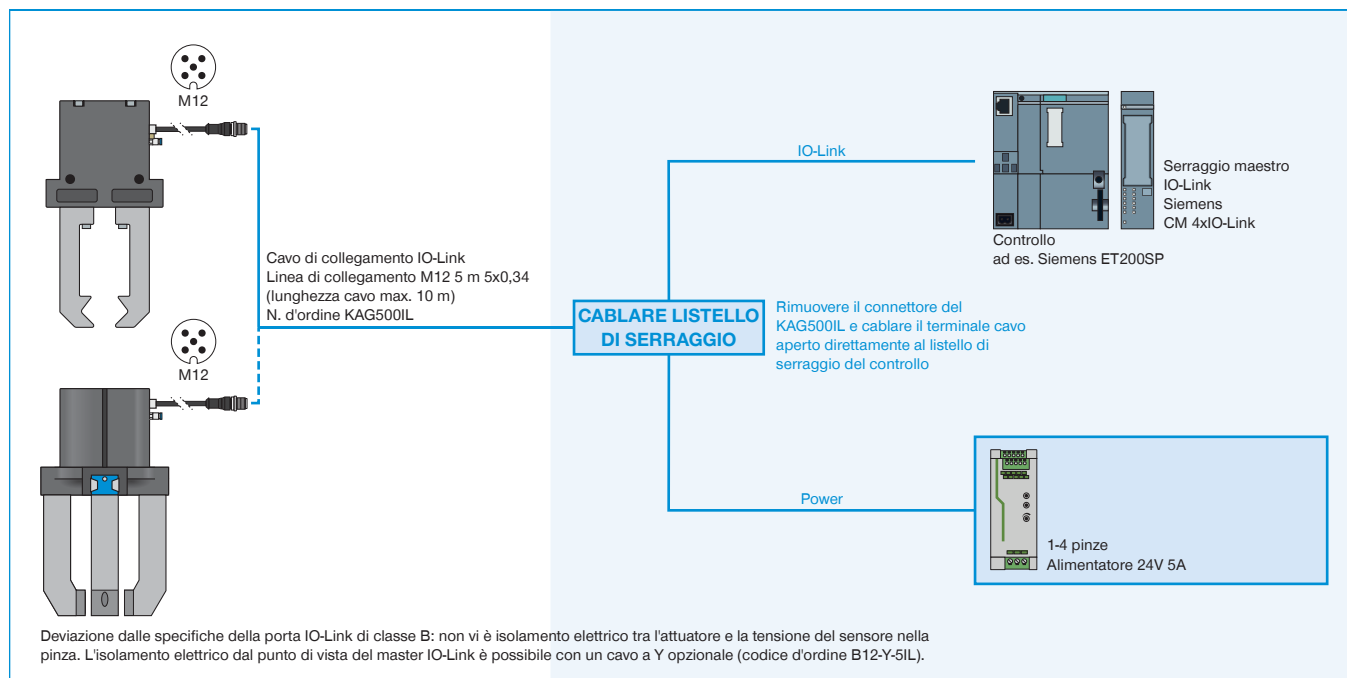
ESEMPI DI CONFIGURAZIONE ASSICURATI

SERIE GPP5000IL / GPD5000IL

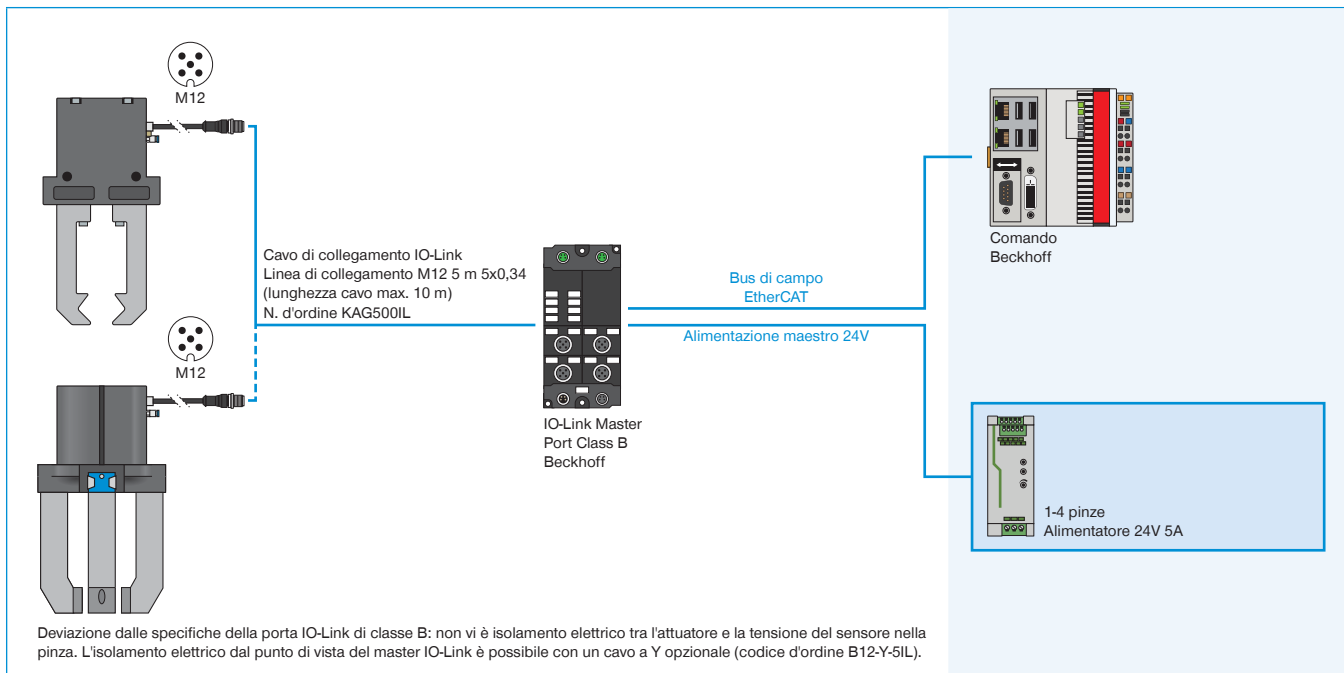
► GPP5000IL / GPD5000IL (IO-LINK) CABLAGGIO SU ARMADIO ELETTRICO (BECKHOFF)



► GPP5000IL / GPD5000IL (IO-LINK) CABLAGGIO SU ARMADIO ELETTRICO (SIEMENS)



▶ GPP5000IL / GPD5000IL (IO-LINK) CABLAGGIO SU IO-LINK MASTER IP67 (BECKHOFF)



▶ GPP5000IL / GPD5000IL (IO-LINK) CABLAGGIO SU IO-LINK MASTER IP67 (SIEMENS)

