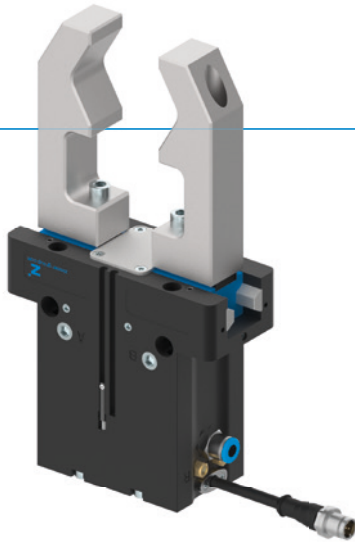


2조 평행 그리퍼 시리즈 GPP5000IL

▶ 제품의 장점



IO-Link

"하이브리드"

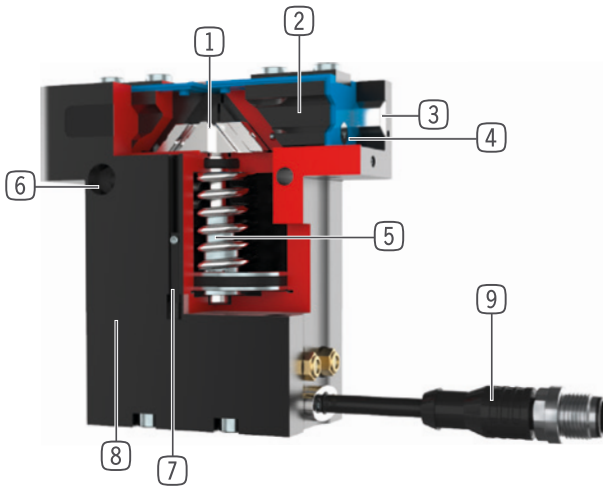
- ▶ 공압식 드라이브가 IO-Link 기술과 결합
- ▶ 사이클 시간 최대 50% 감소 및 압축공기 최대 90% 절감
- ▶ 공압 라인과 IO-Link 케이블을 통해서만 연결
- ▶ 밸브 기술, 센서, 상태 표시, 압력 및 온도 모니터링이 통합됨
- ▶ 허용 오차 범위를 자유롭게 설정할 수 있는 경우 +/- 0.05mm 범위에서 부품 인식
- ▶ 공작물 데이터 세트 32개 프로그래밍 가능
- ▶ 부식 방지 및 IP64에 따라 밀봉되어 있음
- ▶ 최대 3000만 주기까지 정비 불필요

▶ 시리즈 특징

설비 크기	버전					
	N	NC	NO	S	SC	SO
GPP50XXIL						
IO-Link	•	•	•	•	•	•
스프링 폐쇄 C		•			•	
스프링 개방 O			•			•
고력 S				•	•	•
3000만까지 정비가 불필요한 주기(최대)	•	•	•	•	•	•
통합 조회	•	•	•	•	•	•
밸브 기술이 통합됨	•	•	•	•	•	•
부식 보호	•	•	•	•	•	•
밀폐 공기	•	•	•	•	•	•
IP64	•	•	•	•	•	•



▶ 용도 명세



- ① **순방향 구동 웨지 후크 기어**
 - 지지 웨브에 의한 높은 힘 및 모멘트 흡수
 - 그리퍼 조의 동기화된 동작
- ② **그리퍼 조**
 - 탈착 가능한 센터 슬리브를 통한 그리퍼 조 설치
 - 내장된 윤활 포켓에 의한 장기 윤활
- ③ **Steel Linear Guide**
 - 스틸 인 스틸 방식으로 가이드됨
 - 매우 긴 그리퍼 조 설치 가능
- ④ **이중 립 시일**
 - IP64
 - 그리스 누설을 방지함으로써 수명 증가
- ⑤ **통합된 파지력 안전 장치**
 - 에너지 저장 장치로서 실린더 챔버에 삽입된 스프링
- ⑥ **고정 및 위치 설정**
 - 개별 설치를 위한 다양한 대안예
- ⑦ **위치 조회**
 - 통합된 홀센서
- ⑧ **통합 밸브 기술**
 - 압축공기 공급기를 통해 그리퍼 구동
- ⑨ **통합 제어 모듈**
 - IO-Link를 통한 단심 케이블 솔루션
 - 압력, 온도, 위치 및 기타 매개변수 판독 가능

▶ 기술 데이터

설비 크기	조당 스트로크 [mm]	파지력 [N]	무게 [kg]	IP 분류
GPP5006IL	3 - 6	330 - 1080	0,45 - 0,53	IP64
GPP5008IL	4 - 8	520 - 1670	0,75 - 0,87	IP64
GPP5010IL	5 - 10	885 - 2890	1,23 - 1,45	IP64
GPP5013IL	6 - 13	1410 - 4400	2,5 - 2,9	IP64
GPP5016IL	8 - 16	2090 - 6600	4,4 - 5,1	IP64
GPP5025IL	14 - 25	3280 - 9130	8,5 - 10,4	IP64

▶ 세부 정보는 온라인으로 사용가능



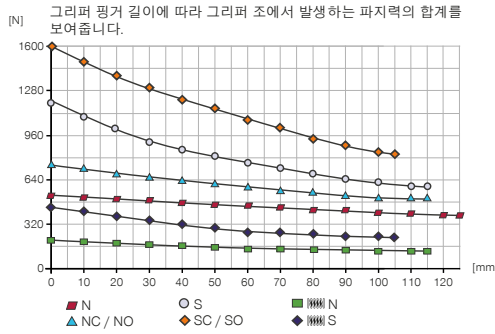
모든 정보는 한 클릭으로: www.zimmer-group.com. 기술 정보모든 정보를 원하시는 제품의 주문번호로 여러분의 설비크기에 해당되는 데이터, 도면, 3-D 모델, 작동설명서를 보실 수 있습니다. 빠르고, 한 눈에 들어오는 최신 정보.

2조 평행 그리퍼 설비 크기 GPP5008IL

▶ 제품 규격

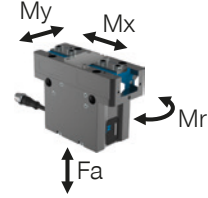


▶ 파지력 다이어그램



▶ 힘 및 모멘트

파지력에 추가로 작용할 수 있는 정적 힘과 모멘트를 표시합니다.



Mr [Nm]	60
Mx [Nm]	105
My [Nm]	65
Fa [N]	1900

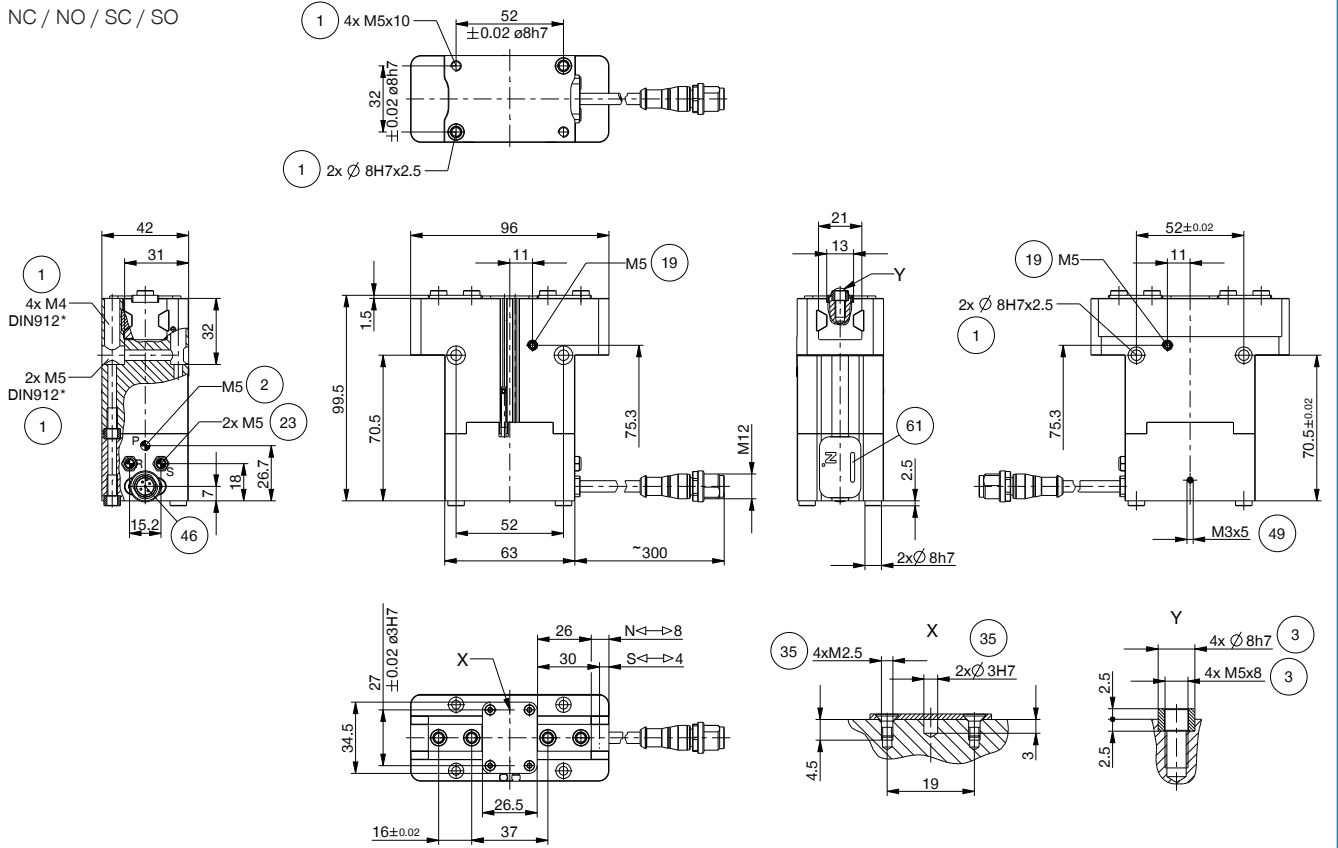
▶ 기술 데이터

▶ 기술 데이터

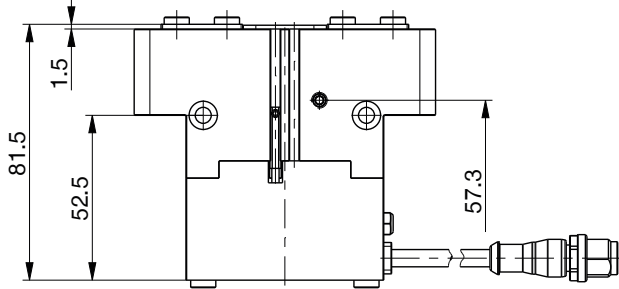
주문번호	GPP5008N-IL-10-A	GPP5008NC-IL-10-A	GPP5008NO-IL-10-A	GPP5008S-IL-10-A	GPP5008SC-IL-10-A	GPP5008SO-IL-10-A
제어	IO-Link	IO-Link	IO-Link	IO-Link	IO-Link	IO-Link
조당 스트로크 [mm]	8	8	8	4	4	4
폐쇄 시 파지력 [N]	520	710		1150	1580	
개방 시 파지력 [N]	560		750	1240		1670
스프링에 의해 확보된 최소 파지력 [N]		190	190		430	430
최대 사이클 수	290	200	200	290	200	200
조립된 그리퍼 조 자체 최대 중량 [kg]	0.7	0.7	0.7	0.7	0.7	0.7
그리퍼 조 최대 길이 [mm]	125	115	115	115	105	105
반복정밀도 +/- [mm]	0.01	0.01	0.01	0.01	0.01	0.01
최소 작동 압력 [bar]	3	4	4	3	4	4
최대 작동 압력 [bar]	8	7	7	8	7	7
정격 작동 압력 [bar]	6	6	6	6	6	6
작동 온도 [°C]	+5 ... +50	+5 ... +50	+5 ... +50	+5 ... +50	+5 ... +50	+5 ... +50
사이클 당 실린더 부피 [cm³]	22	43	43	22	43	43
밸브 기술이 통합됨	예	예	예	예	예	예
위치 검출이 통합됨	예	예	예	예	예	예
전압 [V]	24	24	24	24	24	24
최대 소비 전력 [A]	0.10	0.10	0.10	0.10	0.10	0.10
IEC 60529 준거 보호방식	IP64	IP64	IP64	IP64	IP64	IP64
무게 [kg]	0.76	0.86	0.85	0.78	0.88	0.87

▶ 기술 도면

NC / NO / SC / SO



N / S



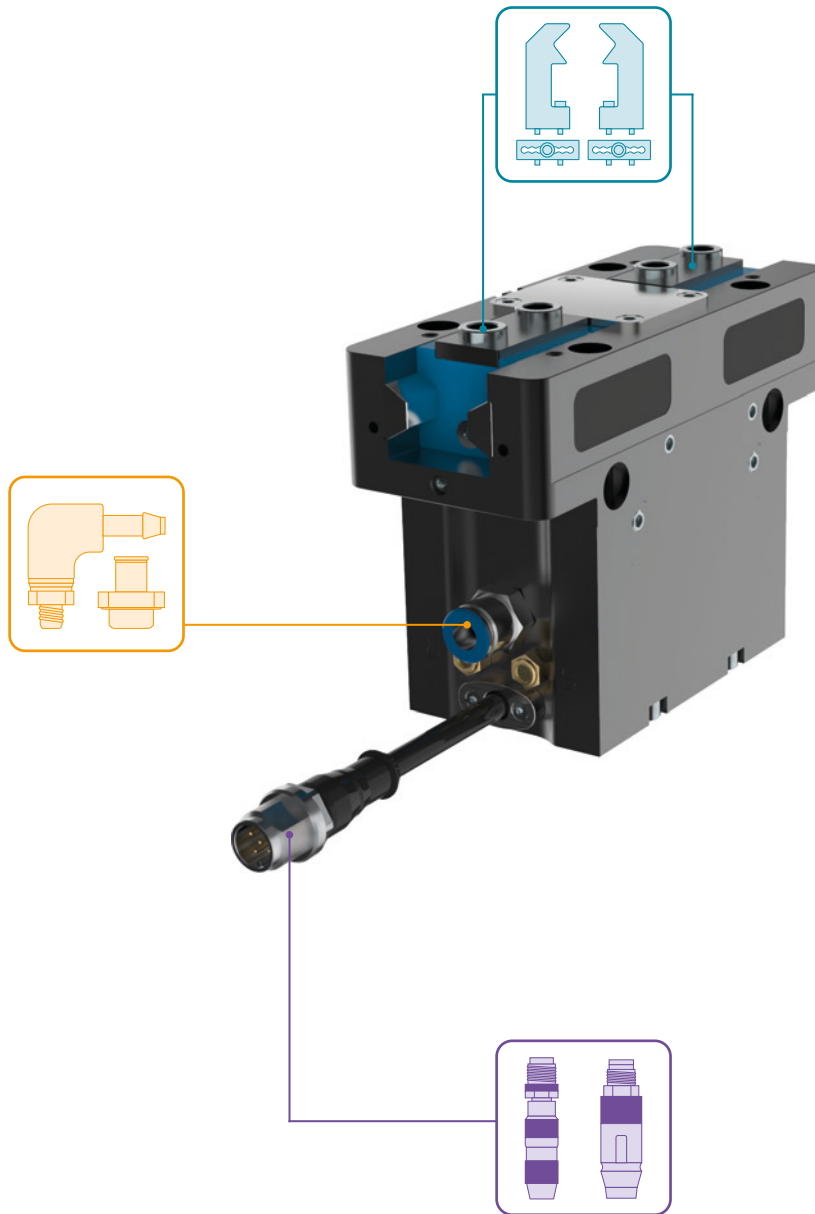
- ① 그리퍼 고정
- ② 에너지 공급
- ③ 그리퍼 조 고정
- ④ 밀폐 공기 연결 가능성
- ⑤ 배기(R+S: 환경이 오염된 경우, 배기 호스를 통과하는 필터 교체 및 깨끗한 환경에 배기구 배치)
- ⑥ 고객 맞춤형 부품의 고정 가능성
- ⑦ IO-Link 에너지 공급(M12, 5극)
- ⑧ 접지
- ⑨ 상태 표시



2조 평행 그리퍼

설비 크기 GPP5008IL

▶ 액세서리



▶ 배송 구성에 포함



6 [조각]
센터 슬리브

024231



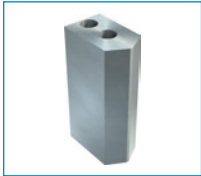
2 [조각]
필터

CFILT00010

▶ 부품 권장



그리퍼 부품



UB5008AL
알루미늄 일반 조



UB5008ST
스틸 일반 조



EB5008AL
알루미늄 조정 조



EB5008ST
강철 조정 조



WB5008L
교체 조-비 고정 부품-세트



WB5008F
교체 조-고정 부품



에너지 공급



GVM5
직선-나사 체결부



DSV06
체크 밸브



연결/기타



KAG500IL
직선형 플러그-인 커넥터,
5 m - 플러그, 소켓 M12



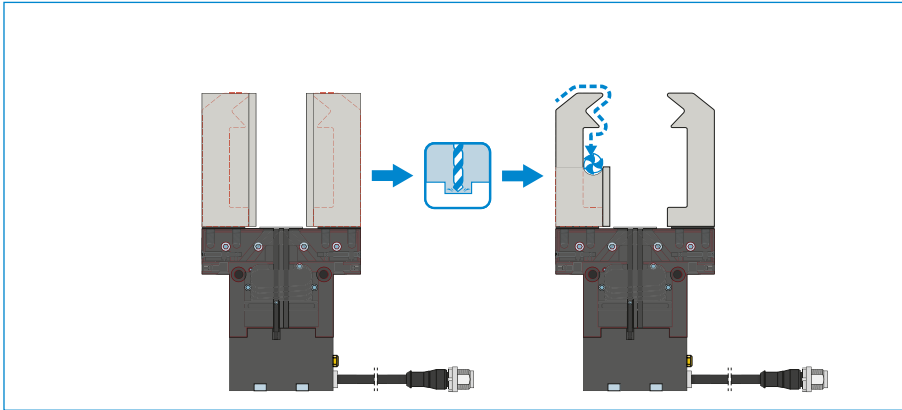
SCM-C-00-00-A
Smart Communication
Module

2-조 평행 그리퍼

시리즈 GPP5000IL 기능 설명



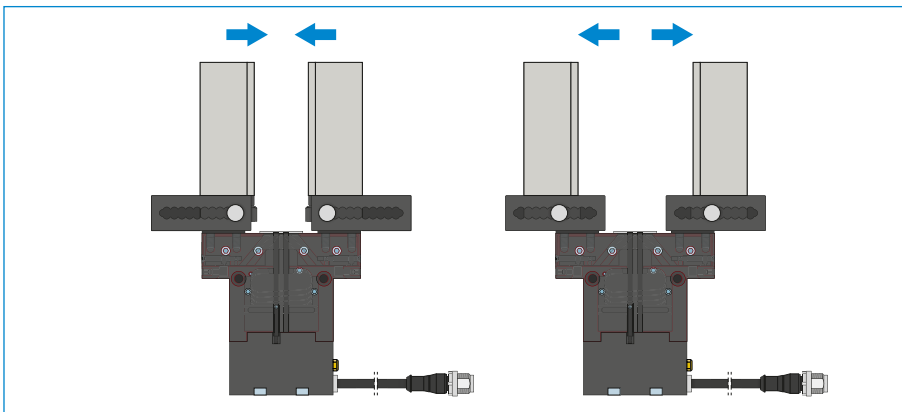
그리퍼 부품



범용 조 - UB5000

즉시 사용하고 개별적으로 후처리하기 위해 사용 가능

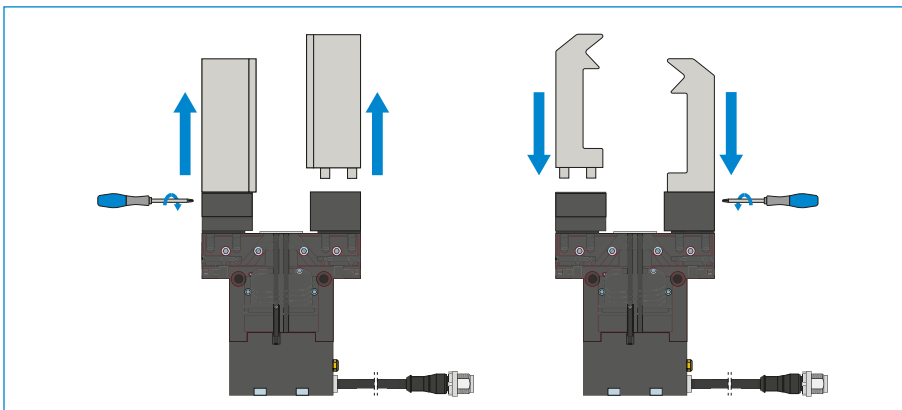
그리퍼 조 블랭크는 알루미늄(AL)과 스틸(ST) 버전으로 제공되며 제공 품목에 포함된 나사를 사용하여 그리퍼에 직접 장착해야 합니다. 센터링 슬리브에 필요한 맞춤부는 이미 있습니다. 그리퍼 조 하나당 범용 조 하나가 필요합니다.



조정 조 - EB5000

공구 없이 그리핑 범위를 조정하기 위한 용도

스프링 예압형 잠금장치를 수동으로 조작하여 숫자 눈금이 있는 격자 내에서 조정 조를 이동시킬 수 있습니다. 작용하는 힘과 토크에 따라 알루미늄(AL)과 스틸(ST) 버전의 조정 조가 있습니다. 그리퍼 조 하나당 조정 조 하나가 필요합니다.



교체 조 - WB5000

맞춤형 그리퍼 조의 신속한 교체가 가능

교체해야 하는 그리퍼 조의 개수에 따라 그리퍼 조 하나당 하나의 고정 파트와 적어도 하나 이상의 루즈 파트 세트가 필요합니다. 고정 파트의 제공 품목에 포함된 특수 렌치를 사용한 수동 잠금은 양측에서 이루어질 수 있습니다.

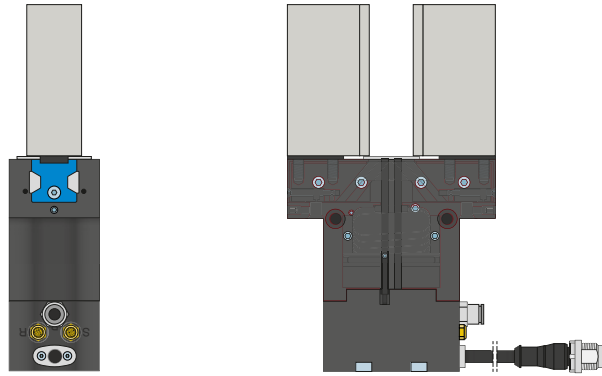


그리퍼 구성요소는 결합이 가능합니다!

상기 그리퍼 구성요소는 서로 결합할 수 있고 5000 그리퍼 시리즈의 여러 시리즈와 호환이 가능합니다.

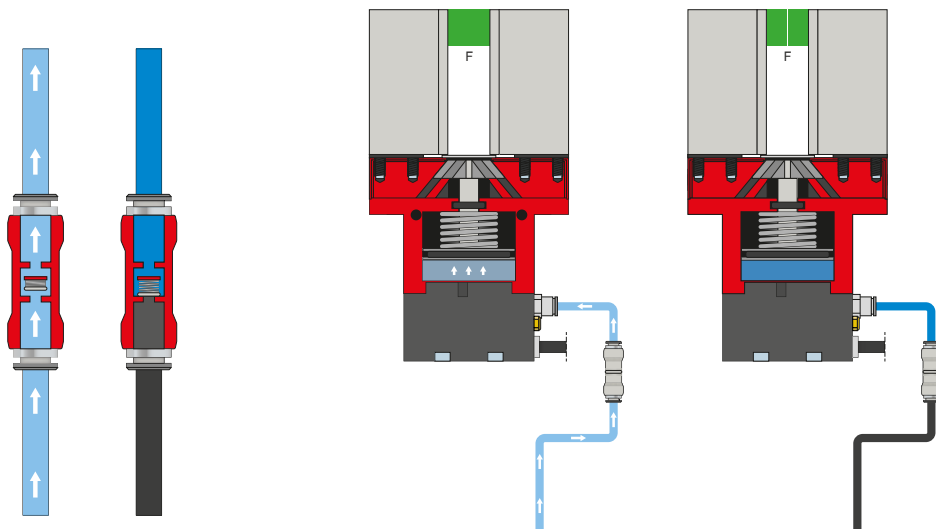


에너지 공급



공압 체결

직선형 및 직각형 구조로 구매 가능. 설치 조건이나 설치 상황에 따라 자유롭게 선택할 수 있습니다.



압력 보호 밸브 - DSV

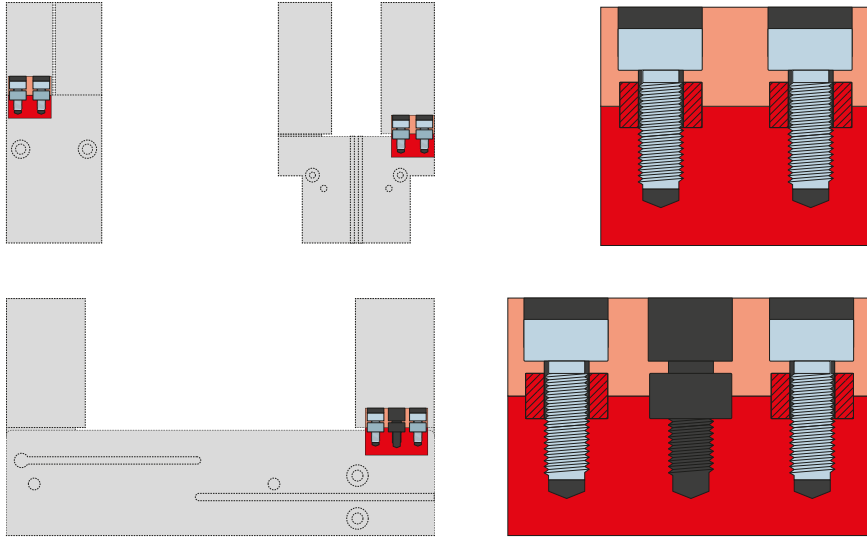
급기 라인에 장착 가능한 체크 밸브를 통해 비상 정지 시 시스템 압력을 유지할 수 있습니다. 이 기능을 보장하기 위해 밸브는 가능한 한 그리퍼의 공기 연결부 가까이에 설치해야 합니다. 이를 위해 제어 전압과 액추에이터 전압을 유지해야 합니다.

2-조 평행 그리퍼

시리즈 GPP5000IL 기능 설명



연결/기타



센터링 슬리브

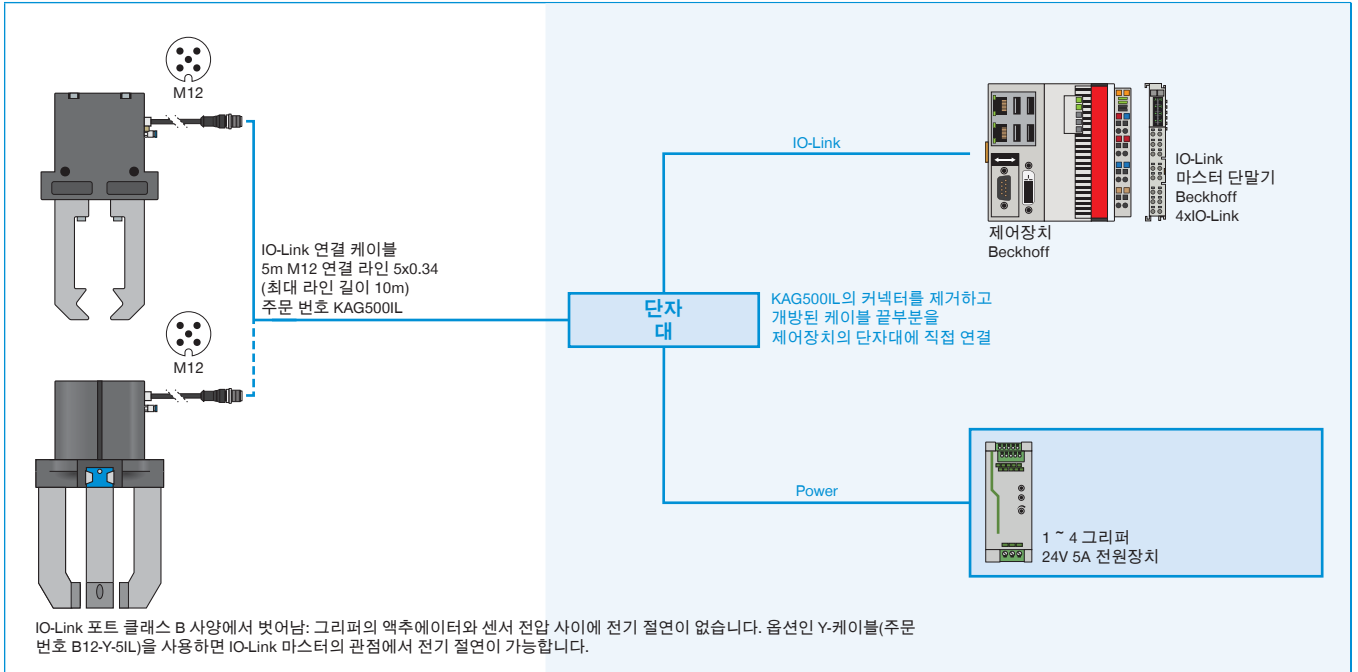
그리퍼 조의 정의된 위치 결정용

센터링 슬리브는 그리퍼 조의 맞춤부에 삽입되어 그리퍼 조의 위치를 정의합니다. 센터링 슬리브는 핀 연결과 유사합니다.

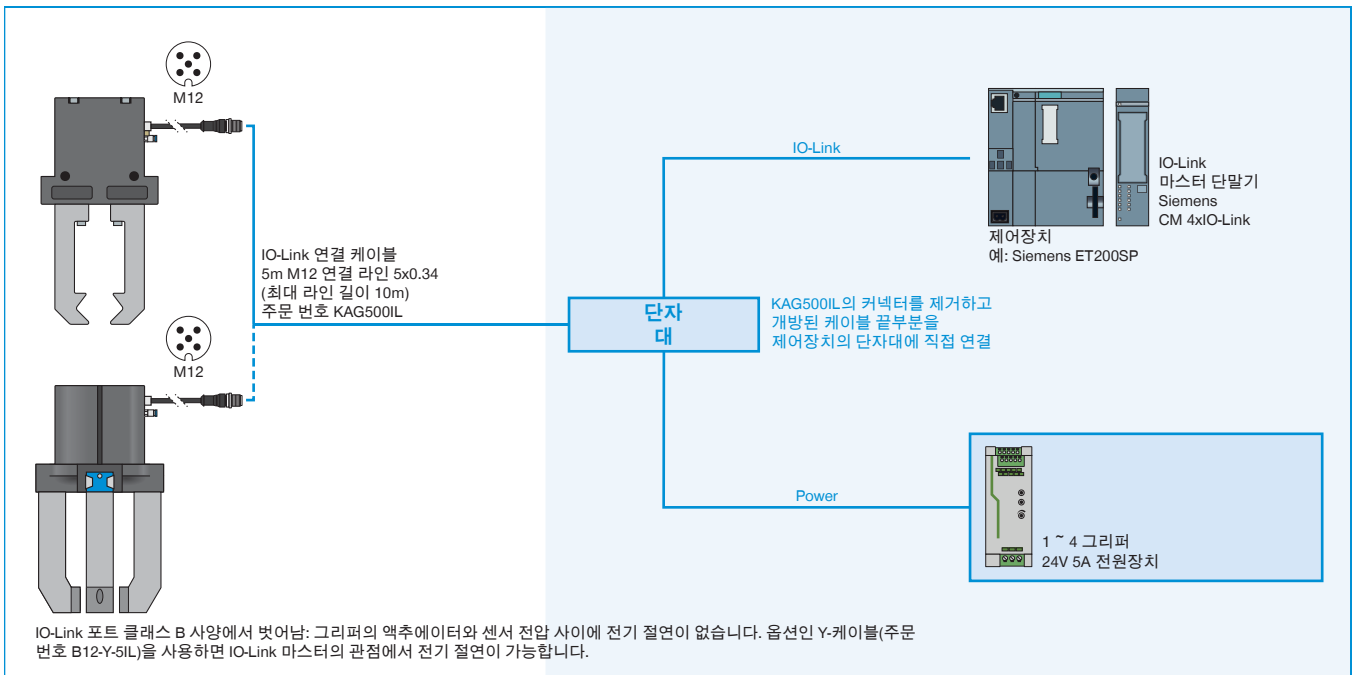
안전한 구성 예

시리즈 GPP5000IL / GPD5000IL

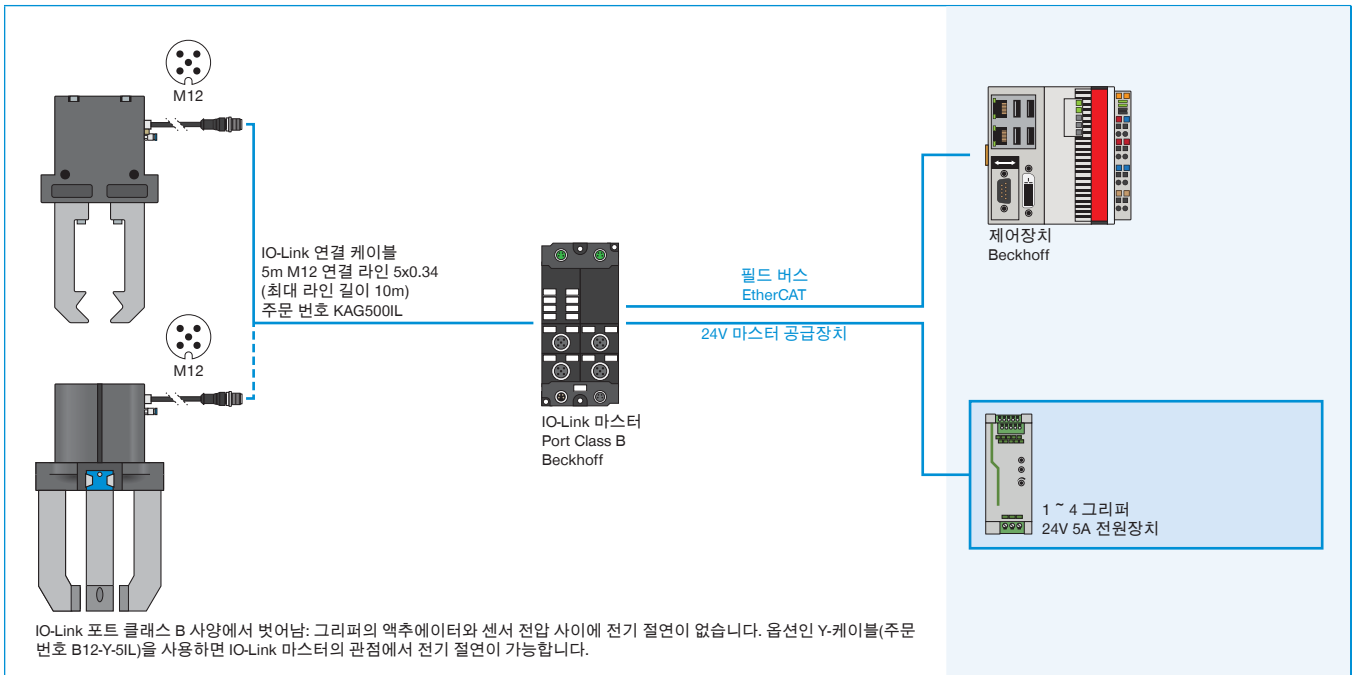
▶ 스위치 캐비닛으로 연결되는 GPP5000IL / GPD5000IL(IO-LINK) 배선(BECKHOFF)



▶ 스위치 캐비닛으로 연결되는 GPP5000IL / GPD5000IL(IO-LINK) 배선(SIEMENS)



▶ IO-LINK 마스터 IP67로 연결되는 GPP5000IL / GPD5000IL(IO-LINK) 배선(BECKHOFF)



▶ IO-LINK 마스터 IP67로 연결되는 GPP5000IL / GPD5000IL(IO-LINK) 배선(SIEMENS)

