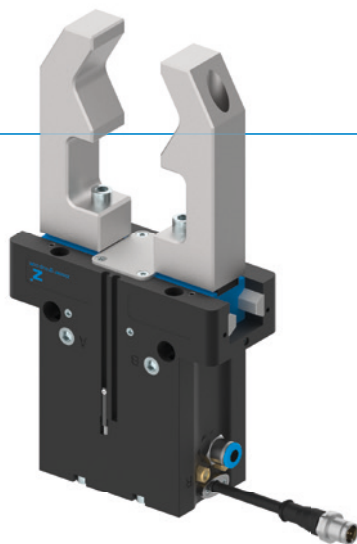


# 2 - ČELUŠŤOVÉ PARALELNÉ CHÁPADLÁ

## SÉRIA GPP5000IL

### ► VÝHODY VÝROBKU



🔗 IO-Link

#### „Hybrid“

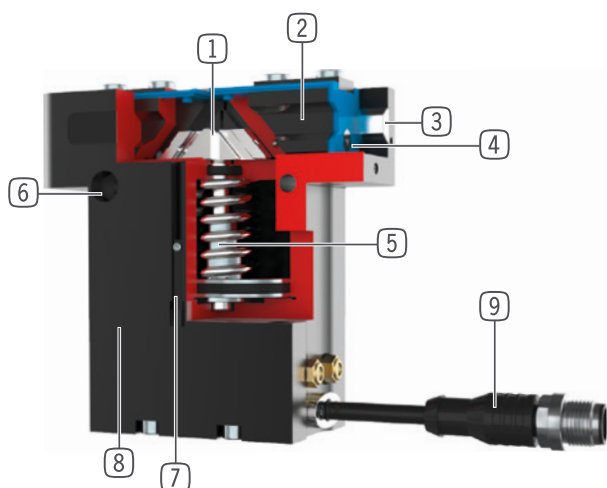
- ▶ Pneumatický pohon kombinovaný s technológiou IO-Link
- ▶ Zníženie doby cyklu až o 50 % a úspora stlačeného vzduchu až o 90 %
- ▶ Napojenie iba prostredníctvom pneumatického vedenia a kábla IO-Link
- ▶ Integrovaná technológia ventilov, senzorika, indikácia stavu, kontrola tlaku a teploty
- ▶ Rozpoznanie dielov v rozsahu +/- 0,05 mm s voľne naučiteľným tolerančným rozsahom
- ▶ Možnosť programovania 32 záznamov o obrobkoch
- ▶ Chránené proti korózii a utesnené podľa IP64
- ▶ Až 30 miliónov cyklov bez potreby údržby

### ► VLASTNOSTI RADU

Konštrukčná veľkosť	Verzia					
GPP50XXIL	N	NC	NO	S	SC	SO
IO-Link	•	•	•	•	•	•
Zatváranie pružiny C		•			•	
Pružina otvorená O			•			•
Vysoká sila S				•	•	•
30 mil. cyklov bez údržby (max.)	•	•	•	•	•	•
Integrovaná registrácia	•	•	•	•	•	•
Technológia ventilov integrovaná	•	•	•	•	•	•
S ochranou proti korózii	•	•	•	•	•	•
Tesnenie uzatvárania vzduchom	•	•	•	•	•	•
IP64	•	•	•	•	•	•



## ► PREHĽAD VÝHOD



### 1 Nútený klinový hákový mechanizmus

- Vysoké zachytenie síl a momentov prostredníctvom podperného mostíka
- Synchronizovaný pohyb čelustí chápadla

### 2 čelusť chápadla

- Montáž uchopovacej čeluste prostredníctvom odnímateľných strediacich puzdiar
- Trvale mazaný vloženou mazacou kapsou

### 3 Steel Linear Guide

- Prevedenie ocel v oceli
- Umožňuje montáž extrémne dlhých uchopovacích čelustí

### 4 Dvojlamelové utesnenie

- IP64
- Zabraňuje úniku tuku, vďaka čomu dlhšia životnosť

### 5 integrované poistenie uchopovacej sily

- Pružina, namontovaná v priestore valca ako zásobník energie

### 6 upevnenie a polohovanie

- Alternatívne na viacerých stranách na individuálnu montáž

### 7 registrácia polohy

- integrovaný Hallov senzor

### 8 Integrovaná technológia ventilov

- Ovládanie chápadla prostredníctvom napojeného stlačeného vzduchu

### 9 Integrovaný riadiaci modul

- Jednokábové riešenie cez IO Link
- Možnosť odčítať tlak, teplotu, polohu a ďalšie parametre

## ► TECHNICKÉ ÚDAJE

Konštrukčná veľkosť	Zdvih na čelusť [mm]	Uchopovacia sila [N]	Hmotnosť [kg]	Trieda IP
GPP5006IL	3 - 6	330 - 1080	0,45 - 0,53	IP64
GPP5008IL	4 - 8	520 - 1670	0,75 - 0,87	IP64
GPP5010IL	5 - 10	885 - 2890	1,23 - 1,45	IP64
GPP5013IL	6 - 13	1410 - 4400	2,5 - 2,9	IP64
GPP5016IL	8 - 16	2090 - 6600	4,4 - 5,1	IP64
GPP5025IL	14 - 25	3280 - 9130	8,5 - 10,4	IP64

## ► BLIŽŠIE INFORMÁCIE SÚ K DISPOZÍCII ONLINE



Všetky informácie jedným kliknutím: [www.zimmer-group.com](http://www.zimmer-group.com). Pomocou objednávacieho čísla želaného produktu nájdite údaje, nákresy a 3D modely k vašej konštrukčnej veľkosti. Rýchlo, prehľadne a vždy aktuálne.

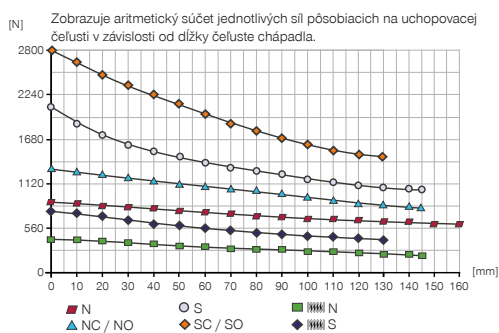
# 2 - ČELUŠŤOVÉ PARALELNÉ CHÁPADLÁ

## KONŠTRUKČNÁ VEĽKOSŤ GPP5010IL

### ► ŠPECIFIKÁCIE PRODUKTOV

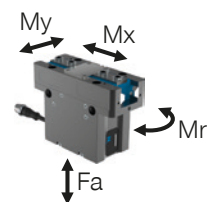


#### ► Diagram uchopovacej sily



#### ► Sily a momenty

Zobrazuje statické sily a momenty, ktoré môžu pôsobiť okrem uchopovacej sily.



Mr [Nm]	75
Mx [Nm]	125
My [Nm]	95
Fa [N]	2700

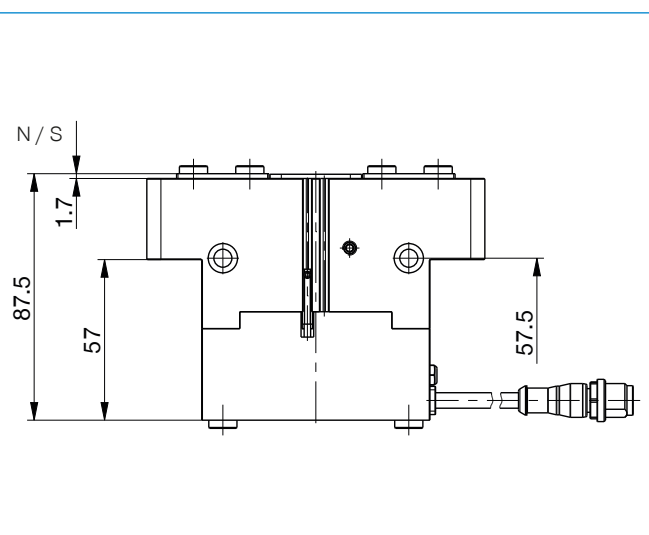
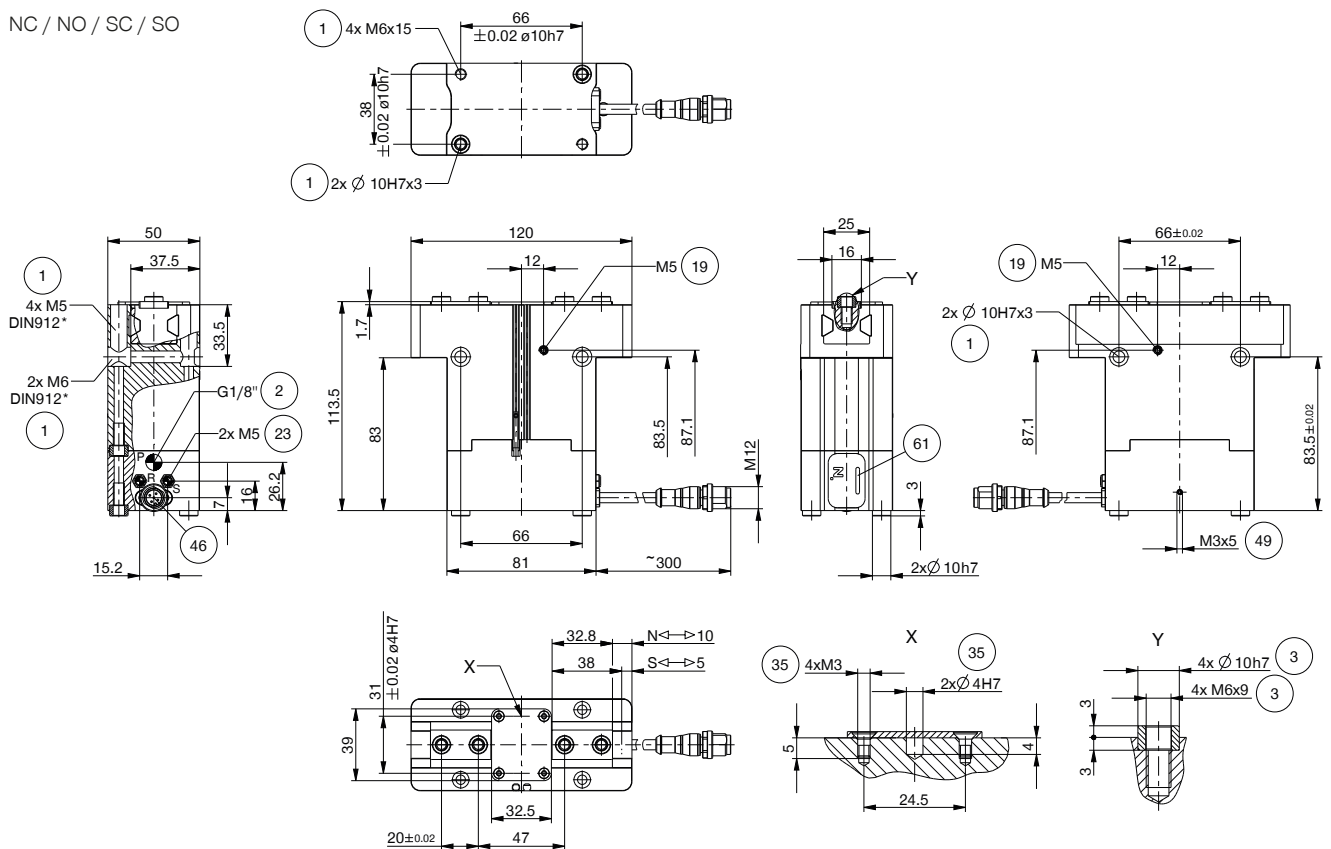
### ► TECHNICKÉ ÚDAJE

#### ► Technické údaje

Objednávacie č.	GPP5010N-IL-10-A	GPP5010NC-IL-10-A	GPP5010NO-IL-10-A	GPP5010S-IL-10-A	GPP5010SC-IL-10-A	GPP5010SO-IL-10-A
Pripájanie	IO-Link	IO-Link	IO-Link	IO-Link	IO-Link	IO-Link
Zdvih na čelusti [mm]	10	10	10	5	5	5
Uchopovacia sila zavrieť [N]	885	1260		1940	2750	
Uchopovacia sila otvoriť [N]	945		1320	2080		2890
Pružinou zabezpečená uchopovacia sila [N]		375	375		810	810
Max. počet cyklov	230	150	150	230	150	150
Vlastná hmotnosť namontovanej čeluste chápadla max. [kg]	1,3	1,3	1,3	1,3	1,3	1,3
Max. dĺžka uchopovacej čelusti [mm]	160	145	145	145	130	130
Opakovacia presnosť +/- [mm]	0,01	0,01	0,01	0,01	0,01	0,01
Prevádzkový tlak min. [bar]	3	4	4	3	4	4
Prevádzkový tlak max. [bar]	8	7	7	8	7	7
Menovitý prevádzkový tlak [bar]	6	6	6	6	6	6
Prevádzková teplota [°C]	+5 ... +50	+5 ... +50	+5 ... +50	+5 ... +50	+5 ... +50	+5 ... +50
Objem valca na cyklus [cm <sup>3</sup> ]	44	92	92	44	92	92
Technológia ventilov integrovaná	Áno	Áno	Áno	Áno	Áno	Áno
Snímanie polohy integrované	Áno	Áno	Áno	Áno	Áno	Áno
Napätie [V]	24	24	24	24	24	24
Odber prúdu max. [A]	0,10	0,10	0,10	0,10	0,10	0,10
Druh krytia potiem IEC 60529	IP64	IP64	IP64	IP64	IP64	IP64
Hmotnosť [kg]	1,2	1,4	1,4	1,2	1,5	1,4

## TECHNICKÉ NÁKRESY

NC / NO / SC / SO



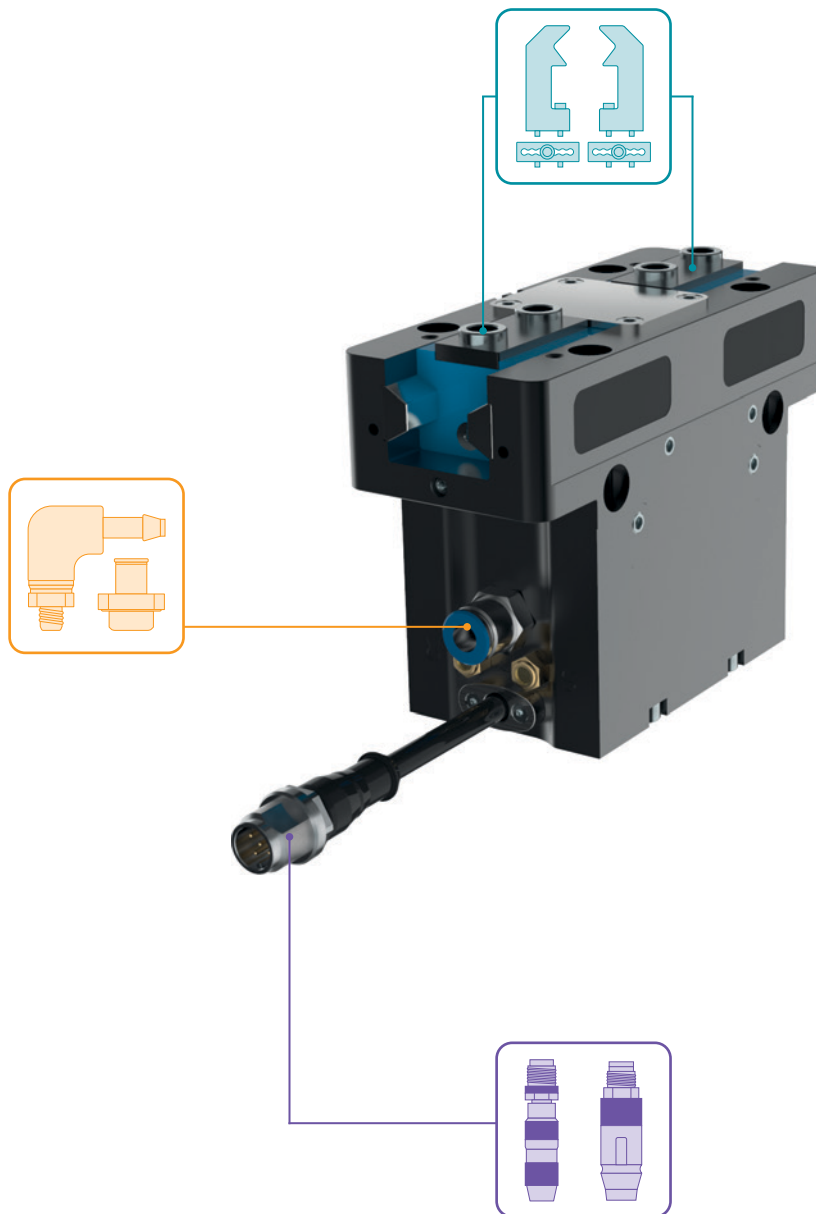
- ① Upevnenie chápadla
- ② Napájanie
- ③ Upevnenie uchopovacej čeluste
- ⑱ Možnosť pripojenia utesňovacieho vzduchu
- ⑳ odvetrávanie (R+S: pri znečistenom prostredí, vymeňte filter hadice odpadového vzduchu a vývod odpadového vzduchu preložte do čistého prostredia)
- ㉓ Možnosť upevnenie zákaznických prídavných jednotiek
- ④⑥ Napájanie prepojenia IO-Link energiou (M12, 5-pólový)
- ④⑨ Uzemnenie
- ⑥① indikátor stavu



# 2 - ČELUŠŤOVÉ PARALELNÉ CHÁPADLÁ

## KONŠTRUKČNÁ VEĽKOSŤ GPP5010IL

### ► PRÍSLUŠENSTVO



### ► OBSIAHNUTÉ V OBJEME DODÁVKY



6 [kus]  
Strediaci kotúč

018187



2 [kus]  
Filtre

CFILT00010

## ▶ ODPORÚČANÉ PRÍSLUŠENSTVO



### KOMPONENTY CHÁPADLA



**UB5010AL**  
Univerzálna čelust  
hliníková



**UB5010ST**  
Univerzálna čelust ocelová



**EB5010AL**  
Hliníková nastavovacia  
čelust



**EB5010ST**  
Ocelová nastavovacia  
čelust



**WB5010L**  
Výmenná čelust – súprava  
pre voľný diel



**WB5010F**  
Výmenná čelust – pevný  
diel



### NAPÁJANIE



**GV1-8X8**  
Priame skrutkovania



### PRIPOJENIA/OSTATNÉ



**KAG500IL**  
Konektor priame 5 m -  
konektor, zdierka M12



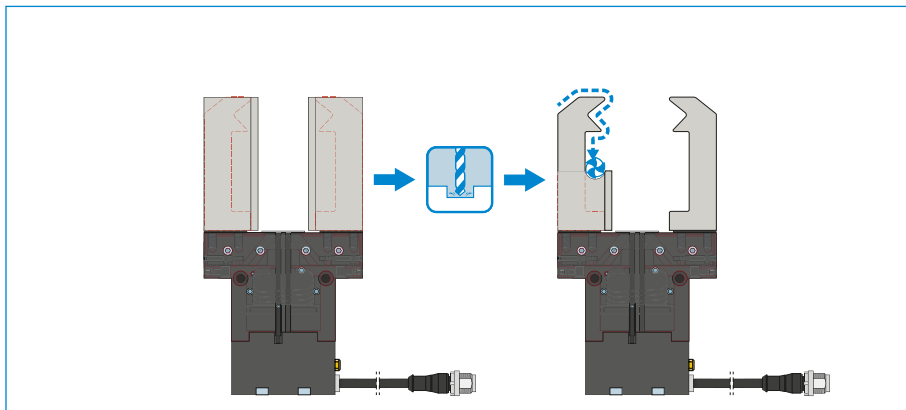
**SCM-C-00-00-A**  
Smart Communication  
Module

# 2-ČELUŠŤOVÉ PARALELNÉ CHÁPADLO

## SÉRIA GPP5000IL – OPIS FUNKCIE



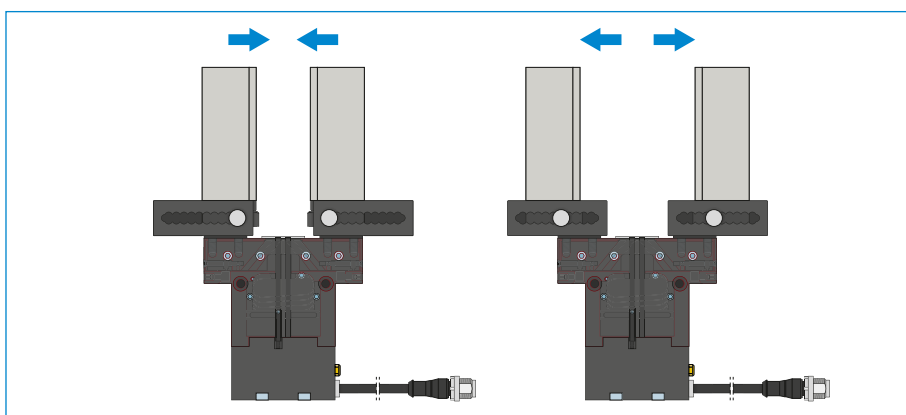
### KOMPONENTY CHÁPADLA



#### Univerzálne čeluste – UB5000

Vhodný na okamžité nasadenie alebo na dodatočnú individuálnu úpravu

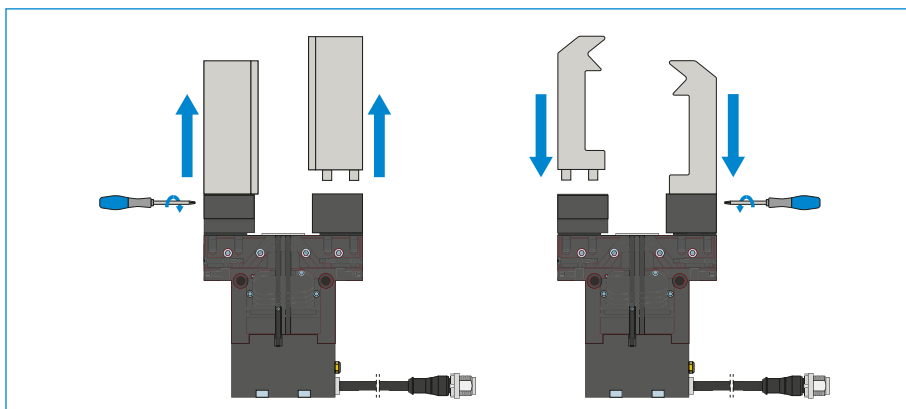
Čeluste chápadla, ktoré sú ako polotovary, existujú v hliníkovej (AL) a ocelevej (ST) verzii a montujú sa priamo pomocou skrutiek na chápadle, ktoré sú v rozsahu dodávky. Uloženia pre strediace puzdrá, ktoré sú na to potrebné, sú k dispozícii. Na každú čelusť chápadla je potrebná jedna univerzálna čelusť.



#### Nastavovacie čeluste – EB5000

Na prispôbenie oblasti uchopenia bez použitia náradia

Manuálnym ovládaním blokovacieho mechanizmu s pružinovým predpätím je možné posúvať nastavovaciu čelusť v rozmedzí štruktúrovanej číselnej stupnice. V závislosti od pôsobiacich síl a momentov, sú k dispozícii nastavovacie čeluste v hliníkových (AL) a oceľových (ST) vyhotoveniach. Na každú čelusť chápadla je potrebná jedna nastavovacia čelusť.



#### Výmenné čeluste – WB5000

Umožňujú rýchlu výmenu jednotlivých čelustí chápadla

Na čelusť chápadla je potrebný jeden pevný diel a minimálne jedna súprava voľného dielu, v závislosti od počtu čelustí chápadla, ktoré sa majú meniť. Manuálne blokovanie pomocou kľúča Torx, ktorý je dodávaný s pevným dielom, je možné z dvoch strán.

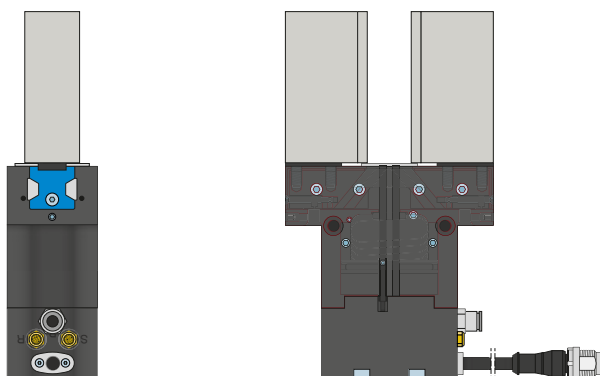


### KOMPONENTY CHÁPADIEL SA MÔŽU KOMBINOVAŤ!

Vyššie uvedené komponenty chápadiel sa môžu navzájom kombinovať a sú kompatibilné s rôznymi sériami skupiny chápadiel 5000.

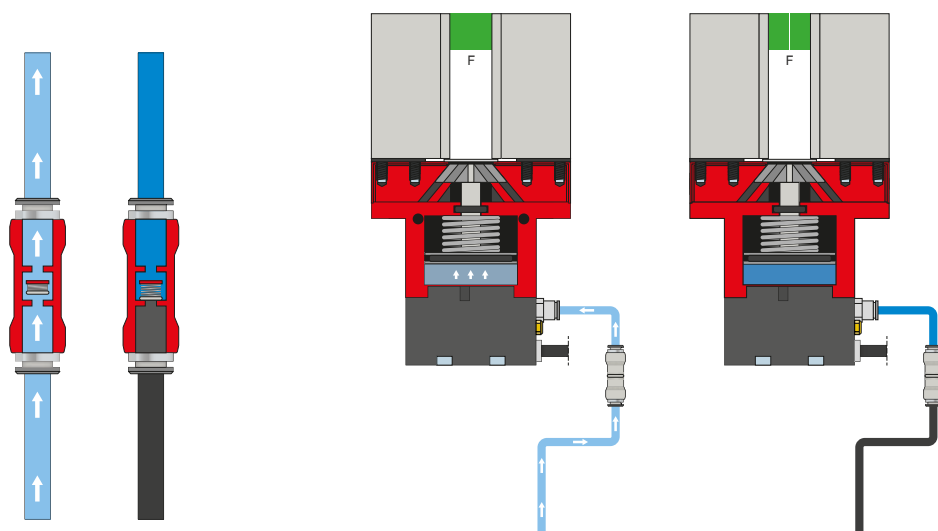


## NAPÁJANIE



### Pneumatické skrutkové spoje

K dispozícii sú v priamom a zahnutom konštrukčnom tvare. Voliť sa môžu v závislosti od priestorových podmienok alebo montážnej situácie.



### Poistný tlakový ventil – DSV

Vďaka spätnému ventilu, ktorý je možné namontovať do vedenia privádzaného vzduchu, sa systémový tlak pri núdzovom vypnutí zachová. Na zaručenie funkcie musí byť ventil zabudovaný čo najbližšie k prívodu vzduchu čápadla. Na tento účel sa musí udržiavať riadiace napätie a napätie ovládača.

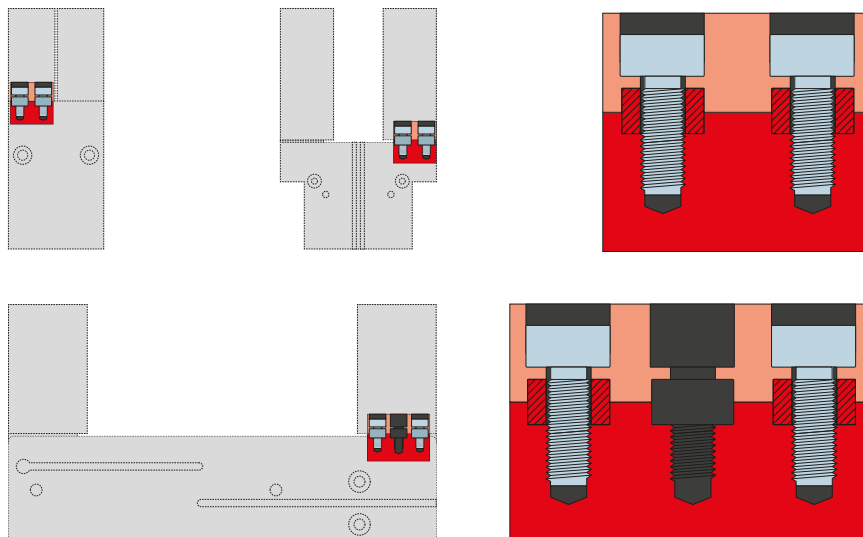


# 2-ČELUŠŤOVÉ PARALELNÉ CHÁPADLO

## SÉRIA GPP5000IL – OPIS FUNKCIE



### PRIPOJENIA/OSTATNÉ



#### Strediace puzdrá

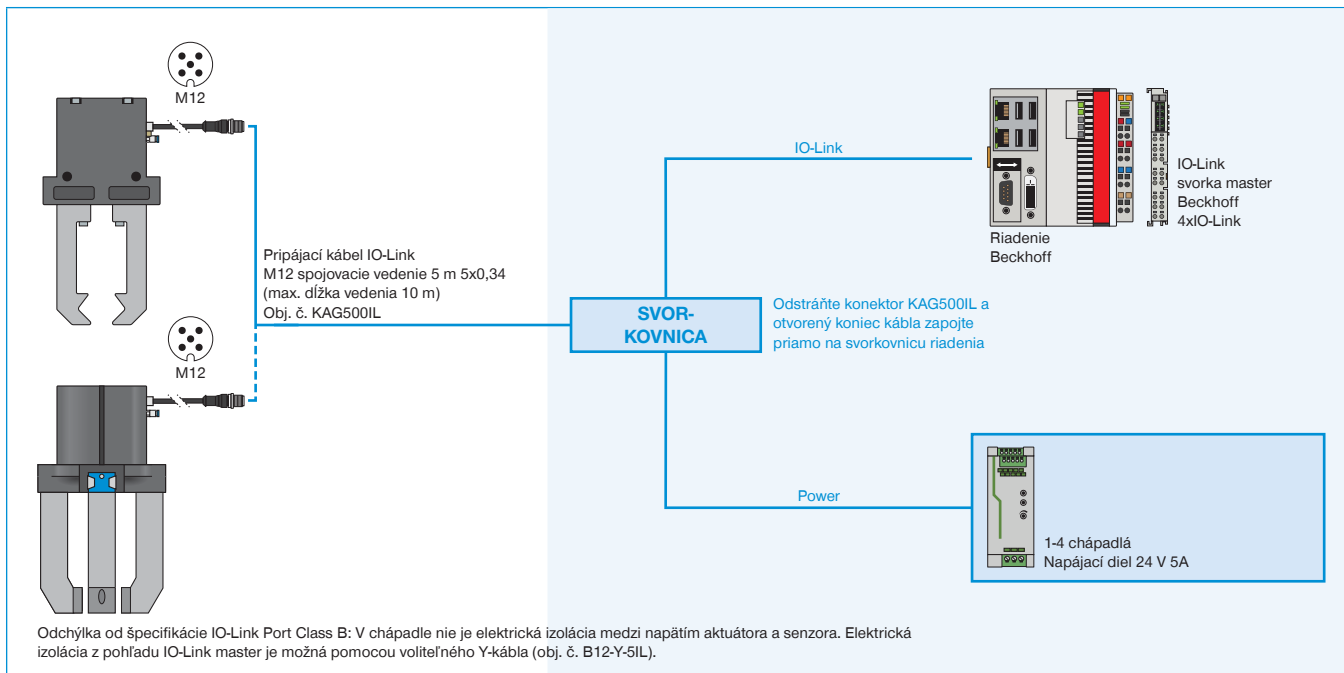
##### K definovanému určeniu polohy uchopovacích čelustí

Strediace puzdrá sa vkladajú do uložení uchopovacích čelustí, aby sa definovala poloha uchopovacích čelustí. Strediace puzdrá sú analogické s kolíkovým spojením.

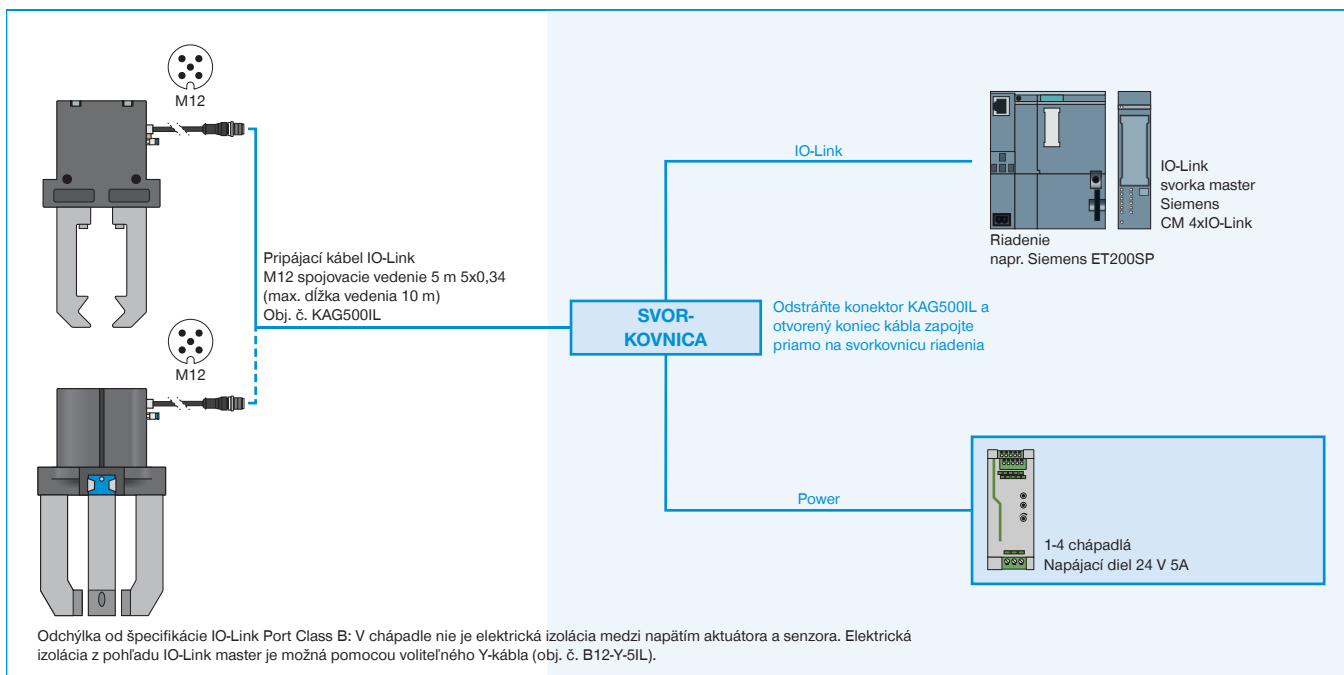
# ZAISTENÉ PRÍKLADY KONFIGURÁCIE

## SÉRIA GPP5000IL / GPD5000IL

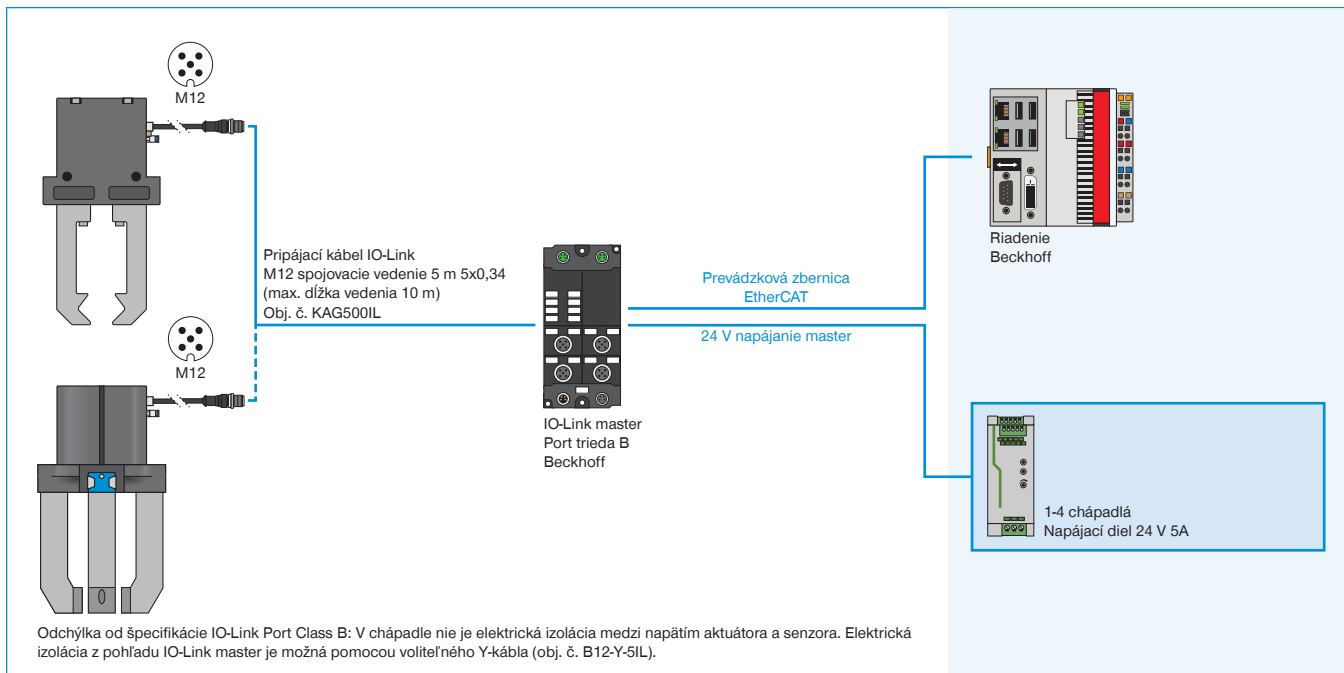
### ► GPP5000IL / GPD5000IL (IO-LINK) PREPOJENIE NA SKRIŇOVÝ ROZVÁDZAČ (BECKHOFF)



### ► GPP5000IL / GPD5000IL (IO-LINK) PREPOJENIE NA SKRIŇOVÝ ROZVÁDZAČ (SIEMENS)



## ▶ GPP5000IL / GPD5000IL (IO-LINK) PREPOJENIE NA IO-LINK MASTER IP67 (BECKHOFF)



## ▶ GPP5000IL / GPD5000IL (IO-LINK) PREPOJENIE NA IO-LINK MASTER IP67 (SIEMENS)

