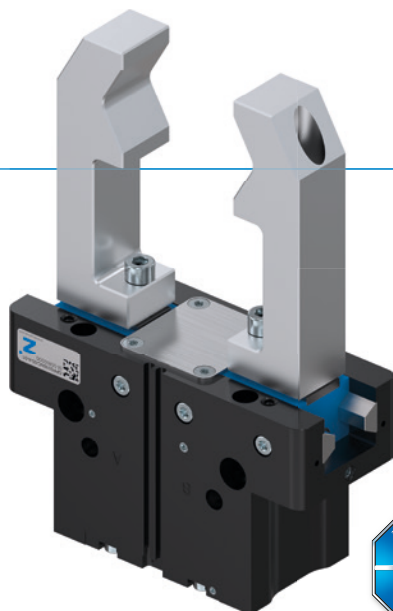


# PINCES PARALLÈLES DEUX MORS

## SÉRIE GPP5000

### ▶ AVANTAGES PRODUIT



reddot design award  
winner 2018



#### «Le top du top»

##### ▶ **Guidage linéaire en acier – Le concept de guidage sophistiqué**

Le guidage acier/acier est synonyme de précision durable, de robustesse et de longévité, avec des intervalles de maintenance allant jusqu'à 30 millions de cycles de préhension. Profitez sans attendre de ces qualités qui vous permettront d'augmenter la rentabilité et la sécurité de processus de votre machine.

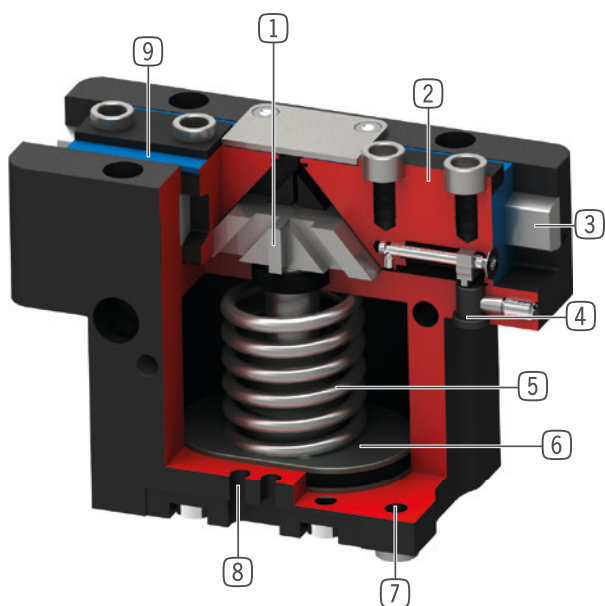
##### ▶ **Étanche et protégée contre la corrosion – La pince universelle**

Adaptée à presque toutes les conditions ambiantes et dotée d'un guidage étanche jusqu'à IP67 et d'une protection anticorrosion de série, cette pince peut être utilisée dans toutes les situations. Réduisez ainsi considérablement le nombre de pinces utilisées pour votre production mais aussi les coûts de processus et de stockage associés.

##### ▶ **Guidage linéaire en aluminium – L'alternative**

La version guidage acier/aluminium, réduite à l'essentiel, offre des performances accrues par rapport à des pinces similaires avec glissière à rainures en T et s'aligne sur la plupart des principes de guidage.

### ▶ DÉTAIL DES AVANTAGES



- 1 **Accouplement à coin avec guidage forcé**
  - Absorption élevée de la force et du couple via entretoise d'appui
  - Mouvement synchronisé des mors de préhension
- 2 **Mors de préhension**
  - Montage des mors de préhension via douilles de centrage démontables
  - Graissage permanent par des réservoirs de lubrification insérées
- 3 **Steel Linear Guide**
  - Conception entièrement en acier
  - Permet la mise en place de mors de préhension extrêmement longs
  - Également disponible en version acier/aluminium
- 4 **Support détecteur**
  - fixation d'un détecteur de proximité inductif
- 5 **Verrouillage de la force de préhension intégré**
  - Ressort intégré dans la chambre du vérin comme accumulateur d'énergie
- 6 **Entraînement**
  - Vérin pneumatique à double effet
- 7 **Fixation et positionnement**
  - Alternatifs sur plusieurs côtés pour un montage individuel
  - Version pneumatique et électrique identique jusqu'à la hauteur
- 8 **Rainure de détection**
  - fixation et positionnement des détecteurs magnétiques
- 9 **Joint double lèvres**
  - IP64 et jusqu'à IP67 (avec air de barrage) pour la version protection
  - Empêche l'écoulement de graisse, pour une durée de vie prolongée



## ► CARACTÉRISTIQUES DE LA SÉRIE

Taille de fabrication		Variantes				
GPP50XX		-00	-20	-21	-24	-AL
	Grande course	●	●	●	●	●
	Grande course / Fermeture à ressort	●	●	●	●	●
	Grande course / Ouverture à ressort	●	●	●	●	●
	Force élevée	●	●	●	●	
	Force élevée / Fermeture à ressort	●	●	●	●	
	Force élevée / Ouverture à ressort	●	●	●	●	
	Steel Linear Guide	●	●	●	●	
	Guidage linéaire en aluminium					●
	15 millions de cycles sans maintenance (max.)					●
	30 millions de cycles sans maintenance (max.)	●	●	●	●	
	Capteur inductif	●	●	●	●	
	Capteur magnétique	●	●	●	●	●
	Protection contre la corrosion	●	●	●	●	
	Joint air de barrage	●	●	●	●	●
	Thermorésistante		●		●	
	Certifié salle propre	●		●		●
	IP40					●
	IP64	●	●			
	IP67*			●	●	

\* avec air de barrage (max. 0,5 bar)

## ► CARACTÉRISTIQUES TECHNIQUES

Taille de fabrication	Course par mors	Force de préhension	Poids	Classe IP
	[mm]	[N]	[kg]	
GPP5003	2,5	140 - 205	0,08 - 0,12	IP40 / IP64 / IP67*
GPP5004	2 - 4	200 - 630	0,15 - 0,3	IP40 / IP64 / IP67*
GPP5006	3 - 6	330 - 1080	0,28 - 0,44	IP40 / IP64 / IP67*
GPP5008	4 - 8	520 - 1670	0,53 - 0,76	IP40 / IP64 / IP67*
GPP5010	5 - 10	885 - 2890	0,85 - 1,31	IP40 / IP64 / IP67*
GPP5013	6 - 13	1410 - 4400	1,5 - 2,26	IP40 / IP64 / IP67*
GPP5016	8 - 16	2090 - 6600	2,9 - 4,4	IP40 / IP64 / IP67*
GPP5025	14 - 25	3280 - 9130	6,1 - 8,75	IP64 / IP67*
GPP5030	17 - 30	5000 - 13550	9,2 - 13,7	IP64 / IP67*
GPP5035	20 - 35	6100 - 15900	15,8 - 23,3	IP64 / IP67*
GPP5045	26 - 45	10200 - 26950	33 - 50	IP64 / IP67*

\* avec air de barrage (max. 0,5 bar)

# PINCES PARALLÈLES DEUX MORS

## TAILLE DE FABRICATION GPP5013

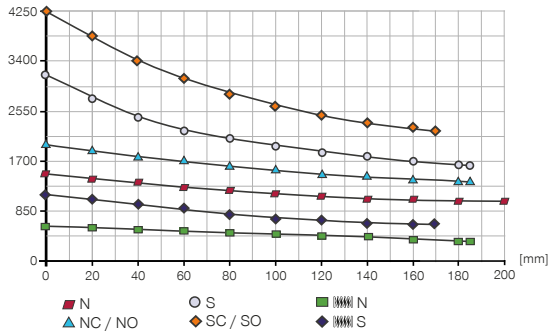
### SPÉCIFICATIONS PRODUIT

-00-A / -20-A / -21-A / -24-A

#### Guidage acier/acier

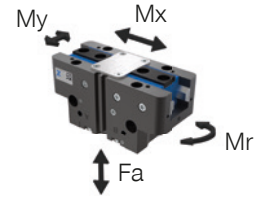
##### Diagramme des forces

Montre la somme des forces de préhension en fonction de la longueur des mors



##### Forces et couples

Montre les couples et les forces qui peuvent agir en plus de la force de préhension.



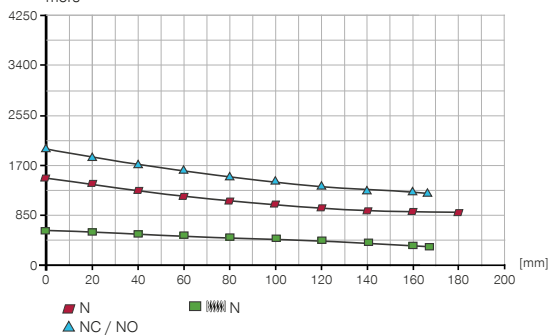
Mr [Nm]	110
Mx [Nm]	150
My [Nm]	130
Fa [N]	3300

-AL-A

#### Guidage acier/aluminium

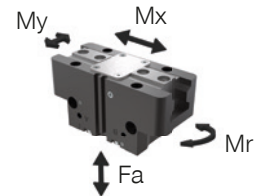
##### Diagramme des forces

Montre la somme des forces de préhension en fonction de la longueur des mors



##### Forces et couples

Montre les couples et les forces qui peuvent agir en plus de la force de préhension.



Mr [Nm]	100
Mx [Nm]	145
My [Nm]	120
Fa [N]	3200

### VARIANTES

-00-A / -20-A

Guidage acier/acier

-21-A / -24-A

Guidage acier/acier

-AL-A

Guidage acier/aluminium



## ▶ CARACTÉRISTIQUES TECHNIQUES

N° de commande	▶ Caractéristiques techniques					
	GPP5013N-00-A	GPP5013NC-00-A	GPP5013NO-00-A	GPP5013S-00-A	GPP5013SC-00-A	GPP5013SO-00-A
Course par mors [mm]	13	13	13	6	6	6
Force de préhension à la fermeture [N]	1410	1920		3100	4220	
Force de préhension à l'ouverture [N]	1490		1860	3280		4400
Force de préhension min. assurée par le ressort [N]		510	510		1120	1120
Temps de fermeture [s]	0.09	0.07	0.11	0.09	0.07	0.11
Temps d'ouverture [s]	0.09	0.11	0.08	0.09	0.11	0.08
Poids propre du mors de préhension monté max. [kg]	2.4	2.4	2.4	2.4	2.4	2.4
Longueur mors de préhension max. [mm]	200	185	185	185	170	170
Précision de répétition +/- [mm]	0.01	0.01	0.01	0.01	0.01	0.01
Pression de service min. [bar]	3	4	4	3	4	4
Pression de service max. [bar]	8	7	7	8	7	7
Pression de service nominal [bar]	6	6	6	6	6	6
Température de service [°C]	-10 ... +90	-10 ... +90	-10 ... +90	-10 ... +90	-10 ... +90	-10 ... +90
Volume du vérin par cycle [cm³]	88	171	171	88	171	171
Classe de salle propre selon DIN EN ISO 14644-1	6	6	6	6	6	6
Protection de IEC 60529	IP64	IP64	IP64	IP64	IP64	IP64
Protection contre la corrosion	Oui	Oui	Oui	Oui	Oui	Oui
Poids [kg]	1.5	1.9	1.9	1.6	2	1.9

N° de commande	▶ Caractéristiques techniques - Version haute température					
	GPP5013N-20-A	GPP5013NC-20-A	GPP5013NO-20-A	GPP5013S-20-A	GPP5013SC-20-A	GPP5013SO-20-A
Température de service [°C]	-10 ... +130	-10 ... +130	-10 ... +130	-10 ... +130	-10 ... +130	-10 ... +130

N° de commande	▶ Caractéristiques techniques - Version protection					
	GPP5013N-21-A	GPP5013NC-21-A	GPP5013NO-21-A	GPP5013S-21-A	GPP5013SC-21-A	GPP5013SO-21-A
Classe de salle propre selon DIN EN ISO 14644-1	5	5	5	5	5	5
Protection de IEC 60529	IP67*	IP67*	IP67*	IP67*	IP67*	IP67*
Poids [kg]	1.9	2.3	2.2	1.9	2.3	2.3

N° de commande	▶ Caractéristiques techniques - Version haute température protection					
	GPP5013N-24-A	GPP5013NC-24-A	GPP5013NO-24-A	GPP5013S-24-A	GPP5013SC-24-A	GPP5013SO-24-A
Température de service [°C]	-10 ... +130	-10 ... +130	-10 ... +130	-10 ... +130	-10 ... +130	-10 ... +130
Protection de IEC 60529	IP67*	IP67*	IP67*	IP67*	IP67*	IP67*
Poids [kg]	1.9	2.3	2.2	1.9	2.3	2.3

\*avec air de barrage (max. 0,5 bar)

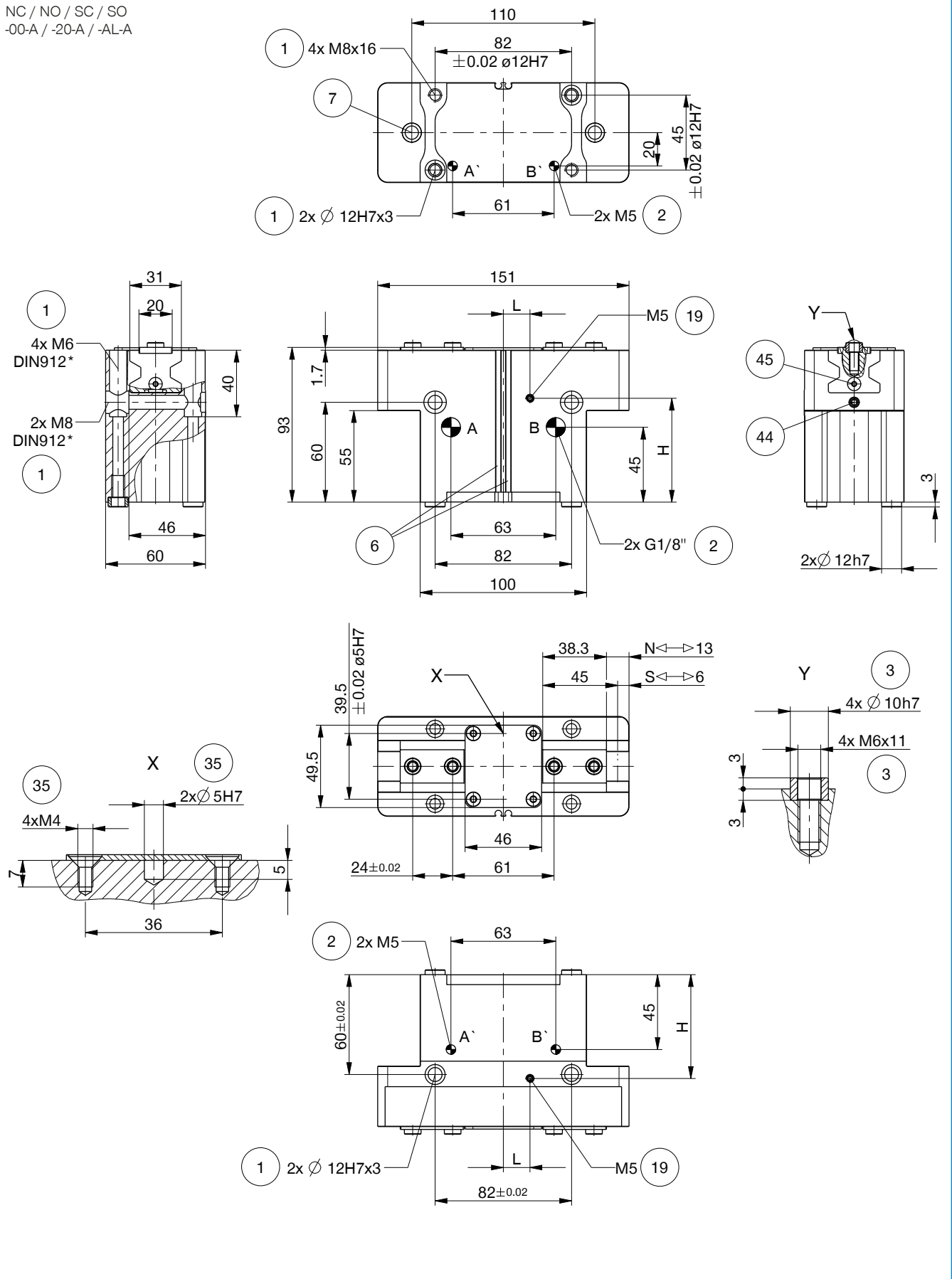
N° de commande	▶ Caractéristiques techniques		
	GPP5013N-AL-A	GPP5013NC-AL-A	GPP5013NO-AL-A
Poids propre du mors de préhension monté max. [kg]	2.1	2.1	2.1
Longueur mors de préhension max. [mm]	180	170	170
Classe de salle propre selon DIN EN ISO 14644-1	4	4	4
Protection de IEC 60529	IP40	IP40	IP40
Protection contre la corrosion	Non	Non	Non
Poids [kg]	1.4	1.8	1.8

# PINCES PARALLÈLES DEUX MORS

## TAILLE DE FABRICATION GPP5013

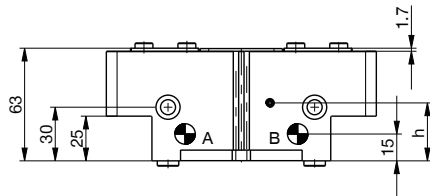
### ► DESSINS TECHNIQUES

NC / NO / SC / SO  
-00-A / -20-A / -AL-A

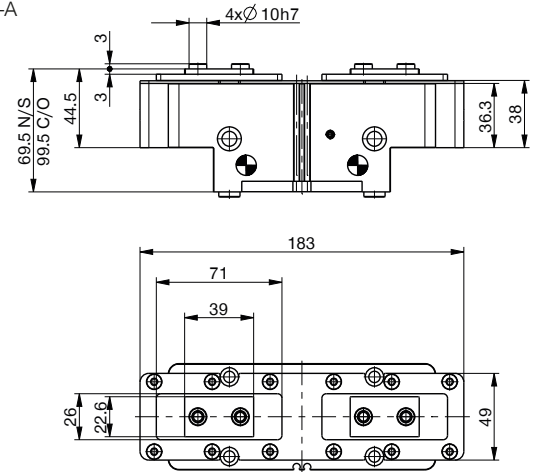


## ► DESSINS TECHNIQUES

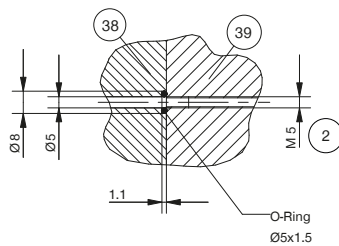
N / S  
-00-A / -20-A / -AL-A



N / NC / NO / S / SC / SO  
-21-A / -24-A



Alimentation sans tube M5



- |   |   |
|---|---|
| ① Fixation pince  | ③⑨ Pince  |
| ② Alimentation en énergie   | ④④ Borne capteur (sauf version -AL-A)                   |
| ③ Fixation mors de préhension                                       | ④⑤ Réglage de la came de détection (sauf version -AL-A) |
| ⑥ Rainure de détection capteur magnétique                           | Ⓐ Raccord pneumatique (fermeture)                       |
| ⑦ Bloc de serrage (sauf version -AL-A)                              | Ⓑ Raccord pneumatique (ouverture)                       |
| ⑰ Possibilité de raccordement d'air de barrage (max. 0,5 bar)       | Ⓐ Raccord pneumatique alternatif (fermeture)            |
| ⑳ Possibilité de fixation pour les montages spécifiques aux clients | Ⓑ Raccord pneumatique alternatif (ouverture)            |
| ⑳ Adaptateur  |   |

### ► Position ⑰ Possibilité de raccordement d'air de barrage

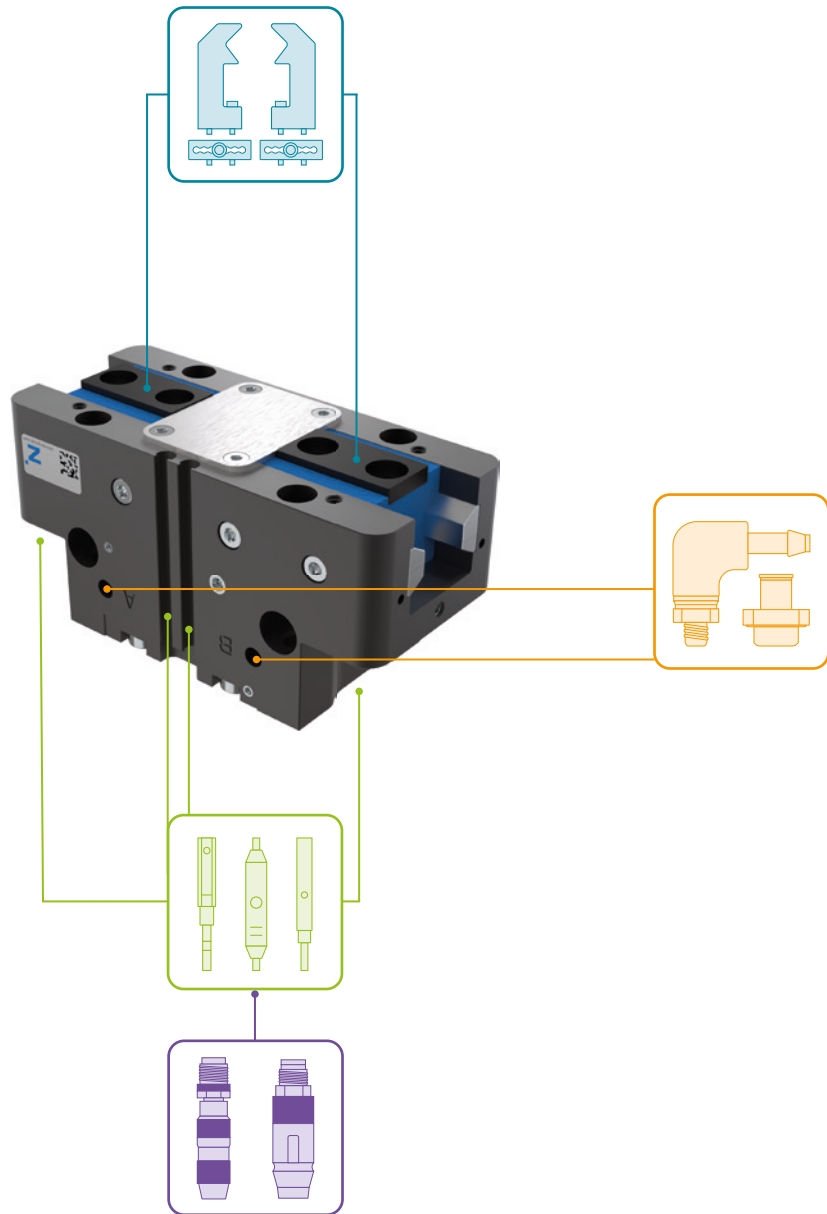
N° de commande	-00-A / -20-A / -21-A / -24-A	-AL-A
H [mm]	62.4	78.6
L [mm]	16	10
h [mm]	32.4	48.6



# PINCES PARALLÈLES DEUX MORS

## TAILLE DE FABRICATION GPP5013

### ▶ ACCESSOIRES



### ▶ FOURNI



4 [pièce]  
Anneau de centrage

018187



2 [pièce]  
Anneau de centrage

019280

## ▶ ACCESSOIRES RECOMMANDÉS



### COMPOSANTS DES PINCES



**UB5013AL**  
Mors universel aluminium



**UB5013ST**  
Mors universel acier



**EB5013AL**  
Mors de réglage en aluminium



**EB5013ST**  
Mors de réglage en acier



**WB5013L**  
Kit partie mobile mors interchangeable



**WB5013F**  
Partie fixe mors interchangeable



### ALIMENTATION EN ÉNERGIE



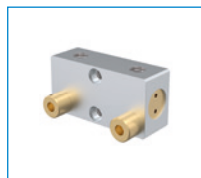
**WV1-8X8**  
Raccord orientable



**DEV06**  
Soupape d'échappement d'air rapide



**DSV1-8**  
Soupape de maintien de la pression



**DSV1-8E**  
Soupape de maintien de la pression avec échappement d'air rapide



### CAPTEURS



**NJ8-E2S**  
Détecteur de proximité inductif - Fiche M8

\*sauf version -AL-A



**MFS01-S-KHC-P1-PNP**  
Détecteur magnétique en équerre, câble 0,3 m - fiche M8



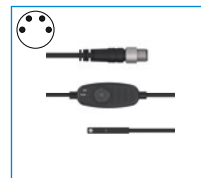
**MFS02-S-KHC-P1-PNP**  
Détecteur magnétique droit, câble 0,3 m - fiche M8



**MFS01-S-KHC-P2-PNP**  
Capteur 2 points en équerre, câble 0,3 m - fiche M8



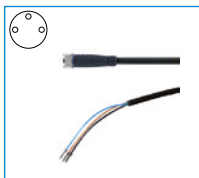
**MFS02-S-KHC-P2-PNP**  
Capteur 2 points droit, câble 0,3 m - fiche M8



**MFS02-S-KHC-IL**  
Capteur de position droit, câble 0,3 m - connecteur M8



### RACCORDS / AUTRES



**KAG500**  
Connecteur enfichable droit  
Câble 5 m - Douille M8



**S8-G-3**  
Connecteur enfichable adaptable droit - Fiche M8

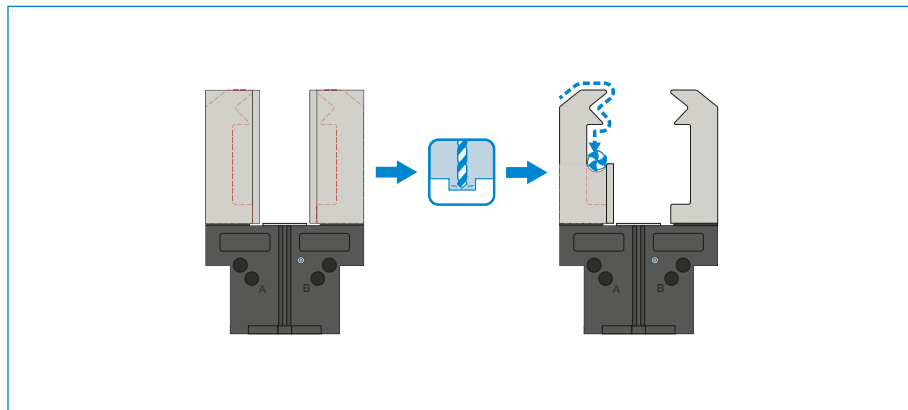


# PINCE PARALLÈLE DEUX MORS

## SÉRIE GPP5000 DESCRIPTION DU FONCTIONNEMENT



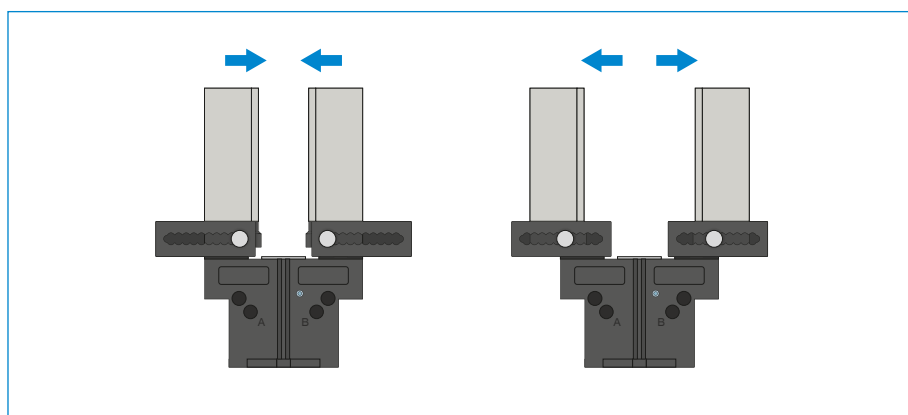
### COMPOSANTS DES PINCES



#### Mors universels – UB5000

Utilisable immédiatement ou pour un usinage spécifique ultérieur

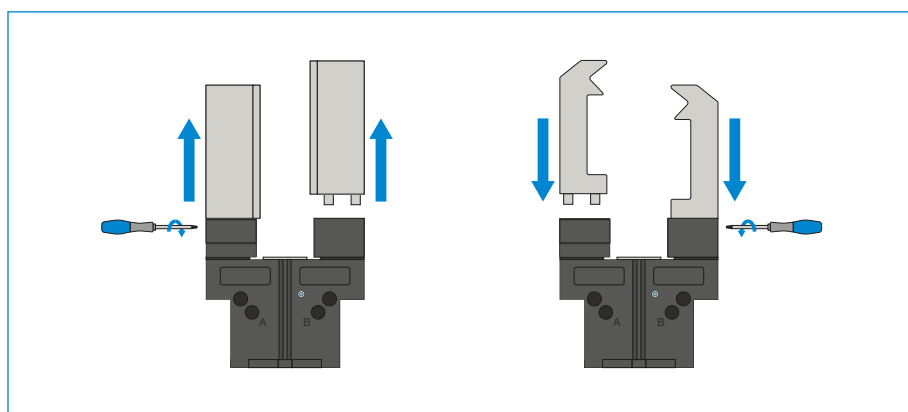
Les pièces brutes du mors de préhension sont disponibles en aluminium (AL) et en acier (ST) et sont fixées directement sur la pince à l'aide des vis fournies. Les ajustements nécessaires pour les douilles de centrage sont déjà disponibles à cet effet. Chaque mors de préhension nécessite un mors universel.



#### Mors de réglage – EB5000

Pour adapter la zone de préhension sans outil

En actionnant manuellement le mécanisme de verrouillage à ressort précontraint, le mors de réglage peut être décalé à l'intérieur des crans gradués. Les mors de réglage sont disponibles en aluminium (AL) et en acier (ST) en fonction des forces et couples exercés. Chaque mors de préhension nécessite un mors de réglage.



#### Mors interchangeables – WB5000

Ils permettent de remplacer rapidement différents mors de préhension

Chaque mors de préhension nécessite une partie fixe et au minimum un kit de partie mobile, à déterminer en fonction du nombre de mors à changer. Le verrouillage manuel à l'aide de la clé Torx fournie avec la partie fixe peut s'effectuer des deux côtés.



### LES COMPOSANTS DE PINCE PEUVENT ÊTRE COMBINÉS !

Les composants de pince énumérés ci-dessus peuvent être combinés entre eux et sont compatibles avec les différentes séries de la famille de pince 5000.

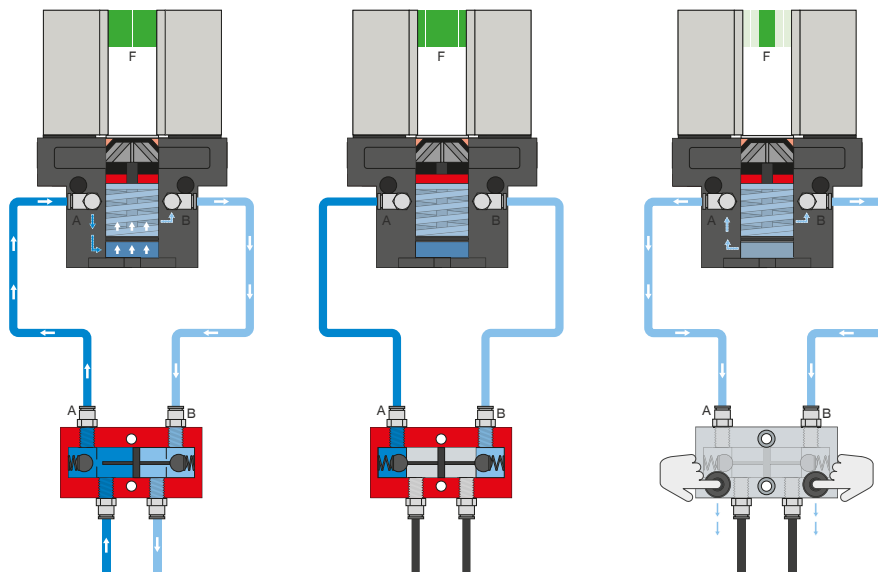


## ALIMENTATION EN ÉNERGIE



### Raccords pneumatiques

Disponible en forme droite et coudée. Ils peuvent être librement choisis selon l'espace à disposition ou la situation de montage.



### Soupape de maintien de la pression - DSV

**Assure un maintien sûr de la force et de la position en cas de baisse de pression dans le système**

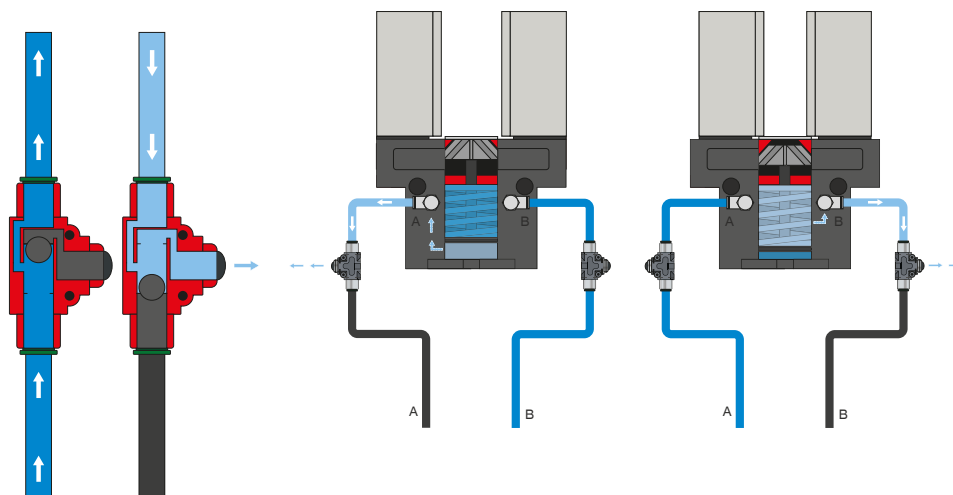
Le clapet anti-retour verrouillable, à étranglement intégré permet de préserver la pression du système de la pince en cas d'arrêt d'urgence. Pour assurer cette fonction, la soupape doit être montée le plus près possible du raccordement d'air de la pince. Deux boutons-poussoirs sont montés sur la variante E afin de contrôler la pince ou d'évacuer l'air de cette dernière.

# PINCE PARALLÈLE DEUX MORS

## SÉRIE GPP5000 DESCRIPTION DU FONCTIONNEMENT



### ALIMENTATION EN ÉNERGIE



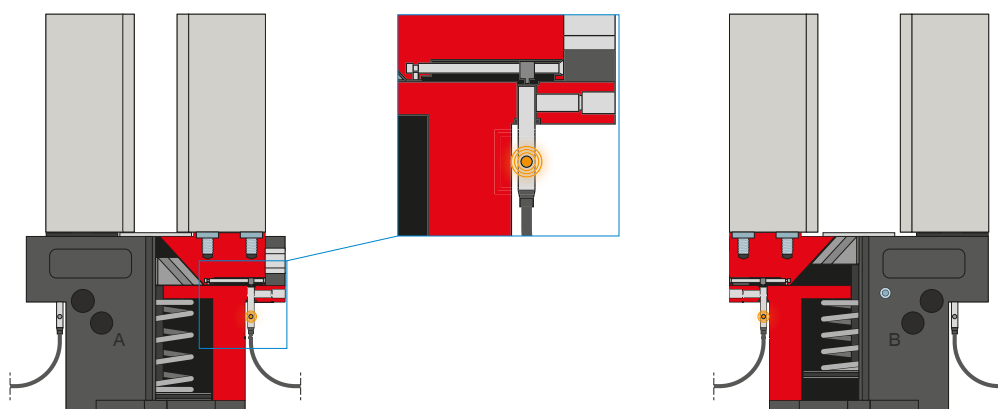
### Soupape d'échappement d'air rapide - DEV

Pour un échappement rapide de l'air comprimé et pour éviter toute pression dynamique

Les distributeurs en ligne assurent un temps de cycle rapide et empêchent la formation de condensation sur les pinces avec des volumes du vérin réduits. Pour assurer cette fonction, la soupape doit être montée le plus près possible du raccordement d'air de la pince.



### CAPTEURS



### Détecteurs inductifs – NJ\*

Pour détecter la position directe des mors de préhension

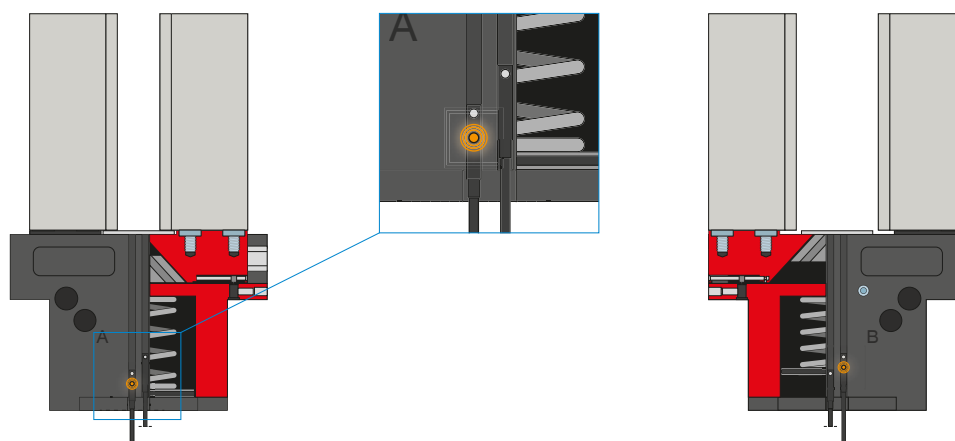
Le capteur est introduit jusqu'en butée dans le logement et fixé à l'aide de la vis de serrage latérale. Il faut ensuite ajuster la languette de commutation pour obtenir la position souhaitée. Les capteurs existent dans les modèles avec câble de 5 m et une extrémité de toron libre, avec câble de 0,3 m et prise ainsi qu'avec une sortie de prise directe.

\*sauf version -AL-A

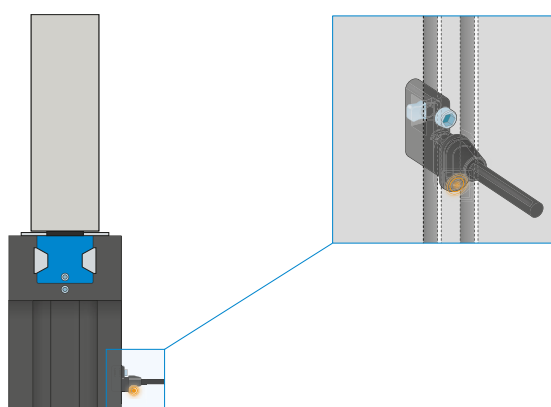


## CAPTEURS

MFS02



MFS01



### Capteurs magnétiques à 1 point – MFS

#### Pour détecter la position du piston sans contact

Ces capteurs sont montés dans la rainure en C de la pince et détectent les aimants fixés au piston de la pince. Les capteurs existent en deux versions pour garantir leur utilisation même en cas d'espaces réduits. Alors que le MFS02 horizontal, avec sortie de câble droite, disparaît presque complètement dans la rainure en C de la pince, le MFS01 vertical est plus haut, mais avec une sortie de câble décalée à 90°. Ces variantes existent dans les modèles avec câble de 5 m et une extrémité de toron libre ainsi qu'avec câble de 0,3 m et une prise.

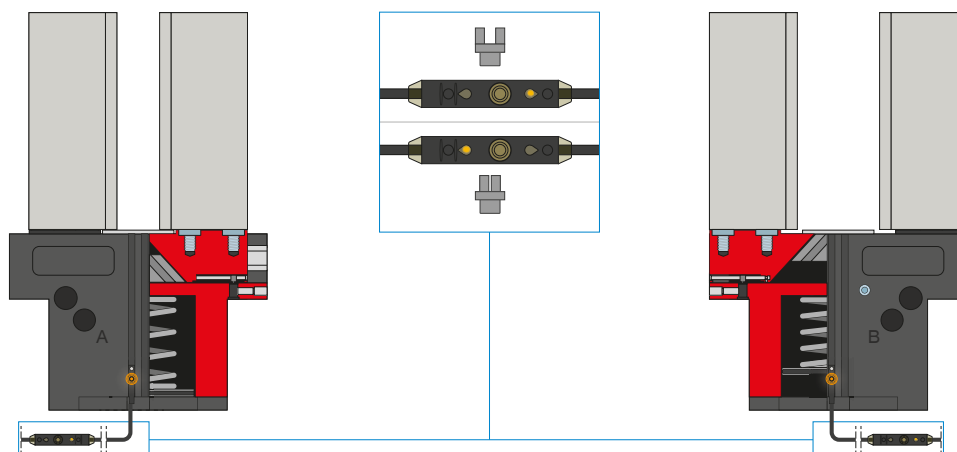
# PINCE PARALLÈLE DEUX MORS

## SÉRIE GPP5000 DESCRIPTION DU FONCTIONNEMENT



### CAPTEURS

MFS02



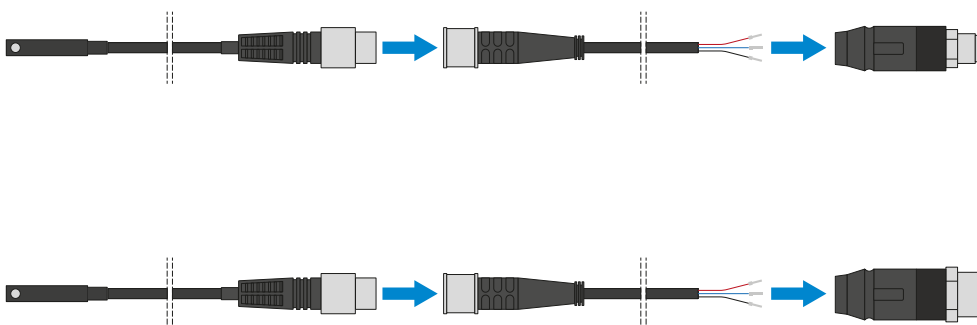
#### Capteurs magnétiques à 2 points - MFS

Avec deux points de détection librement programmables

Pour ce capteur, deux points de détection peuvent être librement programmés sur l'unité de programmation intégrée au câble. Pour ce faire, serrer le capteur dans la rainure en C, aller à la position une à l'aide de la pince et programmer la position en appuyant sur le « bouton d'apprentissage ». Rejoindre ensuite la position deux avec la pince et la programmer. Les capteurs existent en deux versions pour garantir leur utilisation même en cas d'espaces réduits. Alors que le MFS02 horizontal, avec sortie de câble droite, disparaît presque complètement dans la rainure en C de la pince, le MFS01 vertical est plus haut, mais avec une sortie de câble décalée à 90°. Les capteurs existent dans les modèles avec câble de 5 m et une extrémité de toron libre ainsi qu'avec câble de 0,3 m et une prise.



### RACCORDS / AUTRES



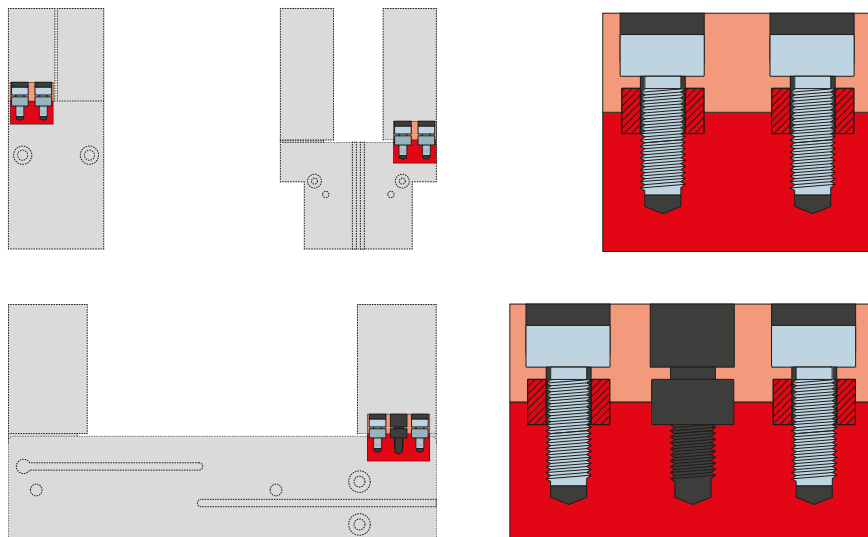
#### Connecteur enfichable

Pour prolonger et confectionner des câbles de raccordement pour les capteurs

Des câbles d'une longueur de 5 m et une extrémité de toron libre sont disponibles. Les câbles peuvent être raccourcis au cas par cas en fonction des besoins ou confectionnés avec des prises M8 ou M12.



## RACCORDS / AUTRES



### Douilles de centrage

#### Pour déterminer la position définie des mors de préhension

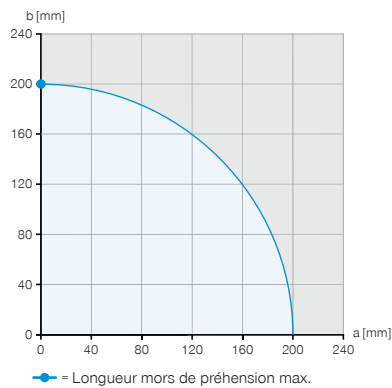
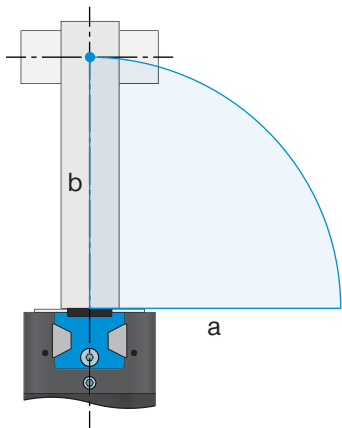
Les douilles de centrage sont utilisées dans les ajustements des mors de préhension afin de définir la position de ces derniers. Les douilles de centrage sont semblables à une connexion par broche.

# PINCE PARALLÈLE DEUX MORS

## SÉRIE GPP5000 LONGUEUR DU MORS DE PRÉHENSION



### LONGUEUR MAXIMALE DU MORS DE PRÉHENSION

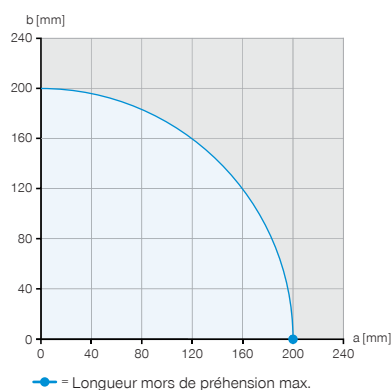
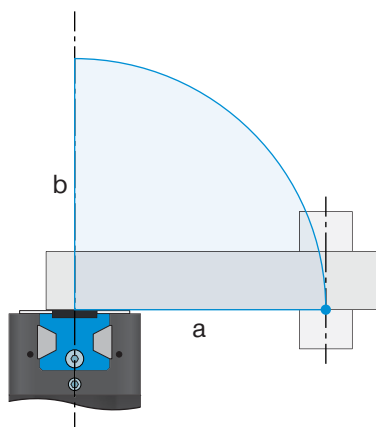


#### Exemple 1

Point de serrage verticale

$a = 0 \text{ mm}$

$b = 200 \text{ mm}$

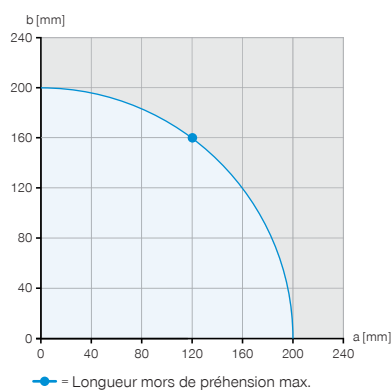
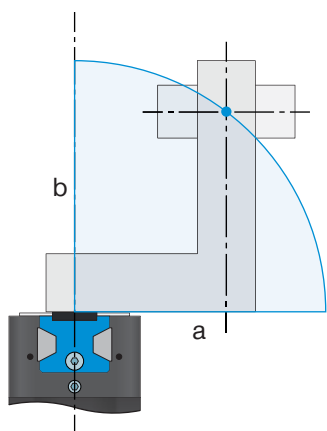


#### Exemple 2

Point de serrage horizontale

$a = 200 \text{ mm}$

$b = 0 \text{ mm}$



#### Exemple 3

Porte-à-faux maximum admissible

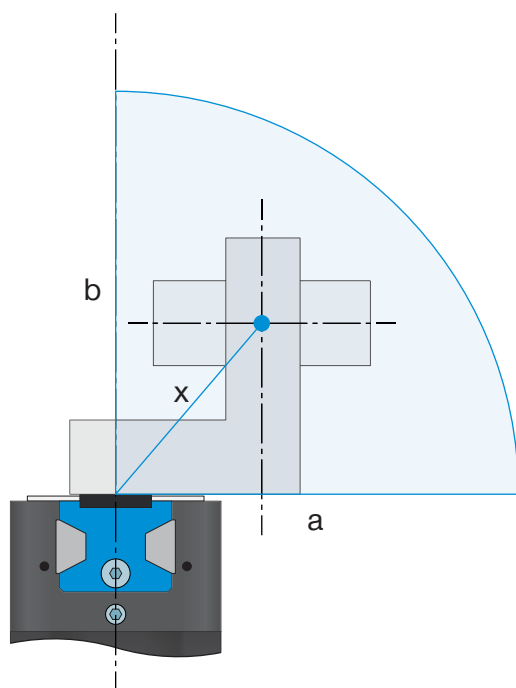
$a = 120 \text{ mm}$

$b = 160 \text{ mm}$

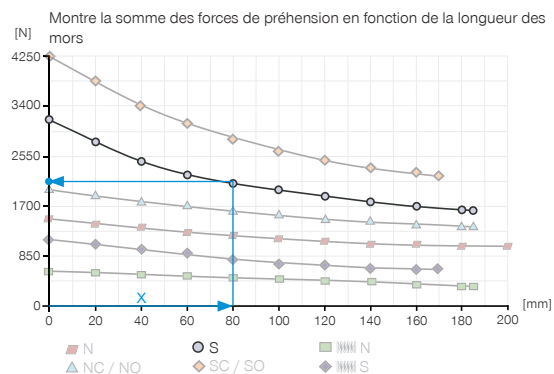
Les exemples présentent les longueurs horizontale (a) et verticale (b) maximales du mors de préhension sur une GP-P5013N-00-A représentée par la zone en bleu.



## FORCE DE PRÉHENSION EN FONCTION DE LA LONGUEUR DES MORS



### ► Diagramme des forces



### Exemple 4

Longueur du mors de préhension résultante pour déterminer la force de préhension

a = 55 mm

b = 58 mm

$$x = \sqrt{55^2 + 58^2} = 80 \Rightarrow 2125 \text{ N}$$



## CARACTÉRISTIQUES DE GUIDAGE

### Comparaison d'un guidage acier/aluminium et d'un guidage acier/acier

Compte tenu de la limite d'élasticité de l'aluminium, la longueur maximale du mors de préhension d'un guidage acier/aluminium est généralement inférieure à celle d'un guidage acier/acier. Tandis que la longueur du mors de préhension maximale en positions horizontale (a) et verticale (b) peut être entièrement exploitée avec le guidage acier/acier, la longueur du mors de préhension indiquée dans les caractéristiques techniques est réduite de 20 % sur un guidage acier/aluminium pour une avancée horizontale (a). Le rendement réduit d'un guidage acier/aluminium entraîne une plus forte diminution de la force de préhension en cas d'augmentation de la longueur du mors de préhension, ainsi qu'une baisse de la durée de vie en raison d'une résistance à l'usure réduite.

### Guidage acier/aluminium

Les guidages acier/aluminium sont répandus dans le monde entier. Ils sont disponibles dans différentes formes et assemblés sur presque tout type de pince usuelle par divers fabricants. Les pinces acier/aluminium de Zimmer Group sont disponibles en tant que variante AL de la série 5000 éprouvée. Elles se concentrent sur l'essentiel et sont très économiques.

### Guidage acier/acier

Le guidage acier/acier est le premier et le meilleur choix si l'on accorde une importance particulière à la longévité et à la robustesse. Le Steel Linear Guide de Zimmer Group se démarque nettement du guidage acier/aluminium tant par sa forme exclusive que par la qualité élevée des matériaux.

### Steel Linear Guide – Le goût du détail

- + Conception entièrement en acier
- + IP64 et jusqu'à IP67 (avec air de barrage) pour la version protection
- + Protection contre la corrosion
- + Jusqu'à 30 millions de cycles sans maintenance (max.)