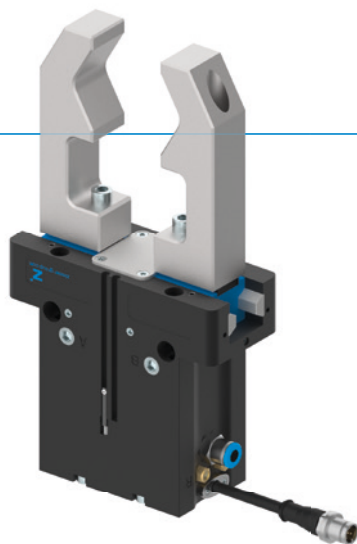


2 - ČELUŠŤOVÉ PARALELNÉ CHÁPADLÁ

SÉRIA GPP5000IL

► VÝHODY VÝROBKU



IO-Link

„Hybrid“

- Pneumatický pohon kombinovaný s technológiou IO-Link
- Zníženie doby cyklu až o 50 % a úspora stlačeného vzduchu až o 90 %
- Napojenie iba prostredníctvom pneumatického vedenia a kábla IO-Link
- Integrovaná technológia ventilov, senzorika, indikácia stavu, kontrola tlaku a teploty
- Rozpoznanie dielov v rozsahu +/- 0,05 mm s voľne naučiteľným tolerančným rozsahom
- Možnosť programovania 32 záznamov o obrobkoch
- Chránené proti korózii a utesnené podľa IP64
- Až 30 miliónov cyklov bez potreby údržby

► VLASTNOSTI RADU

Konštrukčná veľkosť	Verzia					
GPP50XXIL	N	NC	NO	S	SC	SO
IO-Link	•	•	•	•	•	•
Zatváranie pružiny C		•			•	
Pružina otvorená O			•			•
Vysoká sila S				•	•	•
30 mil. cyklov bez údržby (max.)	•	•	•	•	•	•
Integrovaná registrácia	•	•	•	•	•	•
Technológia ventilov integrovaná	•	•	•	•	•	•
S ochranou proti korózii	•	•	•	•	•	•
Tesnenie uzatvárania vzduchom	•	•	•	•	•	•
IP64	•	•	•	•	•	•



► PREHĽAD VÝHOD



1 Nútený klinový hákový mechanizmus

- Vysoké zachytenie síl a momentov prostredníctvom podperného mostíka
- Synchronizovaný pohyb čelustí chápadla

2 čelusť chápadla

- Montáž uchopovacej čeluste prostredníctvom odnímateľných strediacich puzdier
- Trvale mazaný vloženou mazacou kapsou

3 Steel Linear Guide

- Prevedenie ocel v oceli
- Umožňuje montáž extrémne dlhých uchopovacích čelustí

4 Dvojlamelové utesnenie

- IP64
- Zabraňuje úniku tuku, vďaka čomu dlhšia životnosť

5 integrované poistenie uchopovacej sily

- Pružina, namontovaná v priestore valca ako zásobník energie

6 upevnenie a polohovanie

- Alternatívne na viacerých stranách na individuálnu montáž

7 registrácia polohy

- integrovaný Hallov senzor

8 Integrovaná technológia ventilov

- Ovládanie chápadla prostredníctvom napojeného stlačeného vzduchu

9 Integrovaný riadiaci modul

- Jednokáblvé riešenie cez IO Link
- Možnosť odčítať tlak, teplotu, polohu a ďalšie parametre

► TECHNICKÉ ÚDAJE

Konštrukčná veľkosť	Zdvih na čelusť [mm]	Uchopovacia sila [N]	Hmotnosť [kg]	Trieda IP
GPP5006IL	3 - 6	330 - 1080	0,45 - 0,53	IP64
GPP5008IL	4 - 8	520 - 1670	0,75 - 0,87	IP64
GPP5010IL	5 - 10	885 - 2890	1,23 - 1,45	IP64
GPP5013IL	6 - 13	1410 - 4400	2,5 - 2,9	IP64
GPP5016IL	8 - 16	2090 - 6600	4,4 - 5,1	IP64
GPP5025IL	14 - 25	3280 - 9130	8,5 - 10,4	IP64

► BLIŽŠIE INFORMÁCIE SÚ K DISPOZÍCII ONLINE



Všetky informácie jedným kliknutím: www.zimmer-group.com. Pomocou objednávacieho čísla želaného produktu nájdite údaje, nákresy a 3D modely k vašej konštrukčnej veľkosti. Rýchlo, prehľadne a vždy aktuálne.

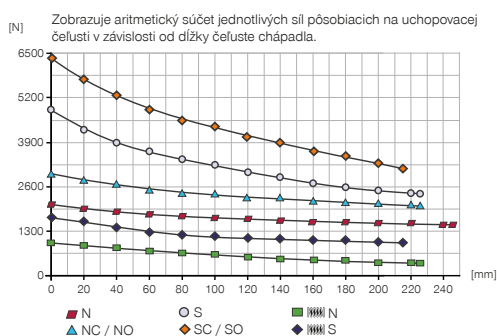
2 - ČELUŠŤOVÉ PARALELNÉ CHÁPADLÁ

KONŠTRUKČNÁ VEĽKOSŤ GPP5016IL

► ŠPECIFIKÁCIE PRODUKTOV

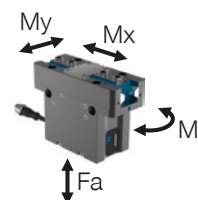


► Diagram uchopovacej sily



► Sily a momenty

Zobrazuje statické sily a momenty, ktoré môžu pôsobiť okrem uchopovacej sily.



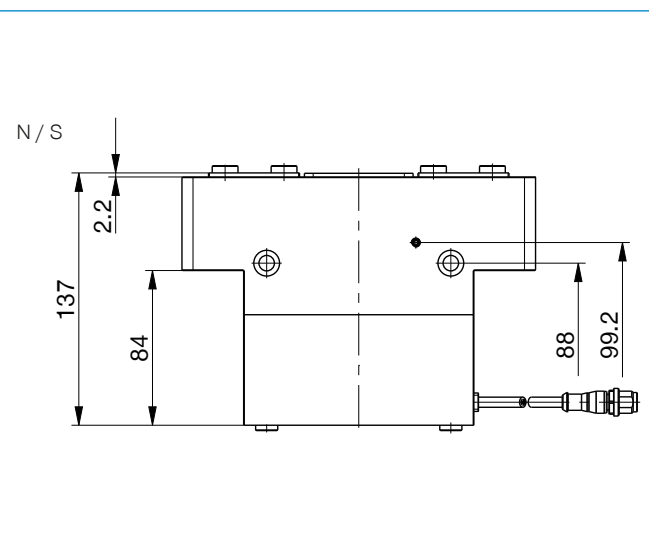
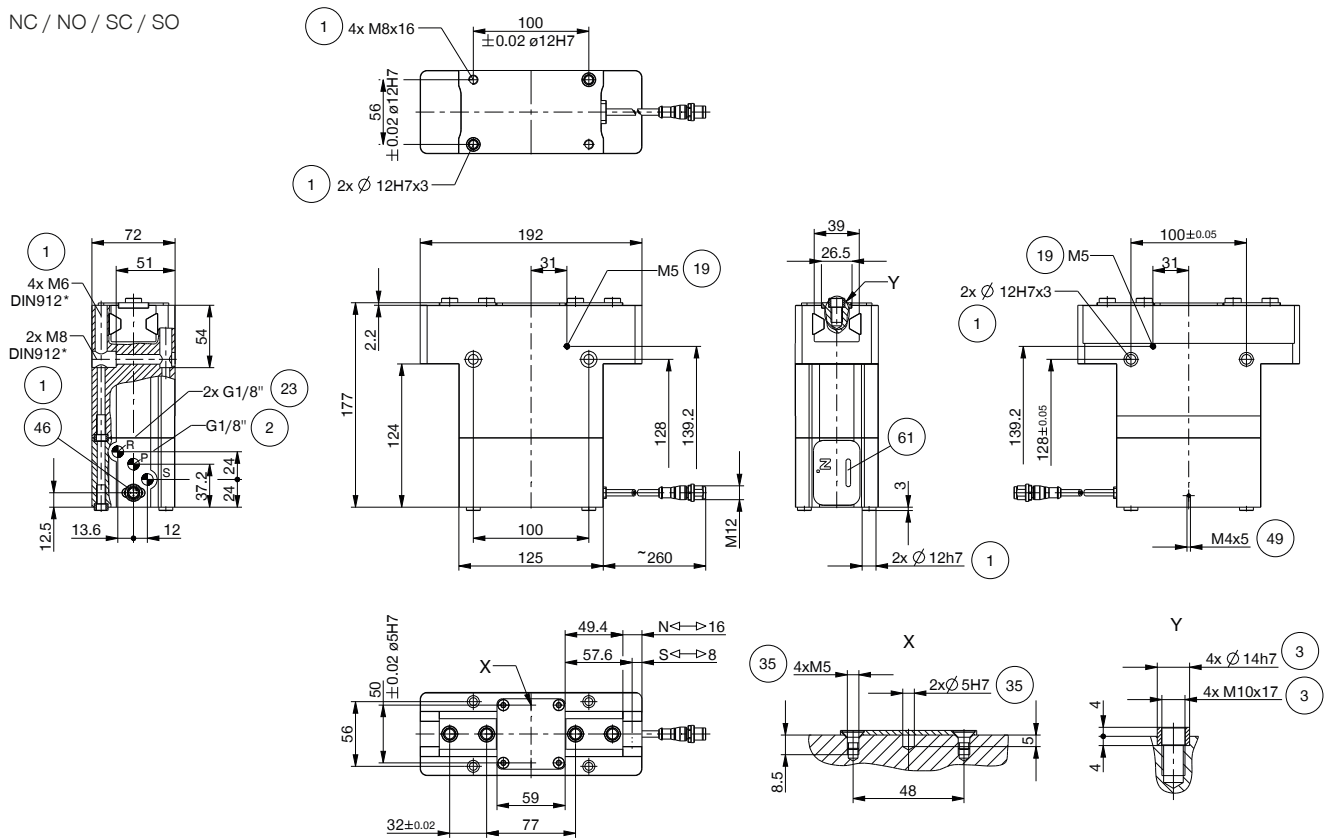
Mr [Nm]	145
Mx [Nm]	195
My [Nm]	185
Fa [N]	5200

► TECHNICKÉ ÚDAJE

Objednávacie č.	► Technické údaje					
	GPP5016N-IL-10-A	GPP5016NC-IL-10-A	GPP5016NO-IL-10-A	GPP5016S-IL-10-A	GPP5016SC-IL-10-A	GPP5016SO-IL-10-A
Pripájanie	IO-Link	IO-Link	IO-Link	IO-Link	IO-Link	IO-Link
Zdvih na čelusti [mm]	16	16	16	8	8	8
Uchopovacia sila zavrieť [N]	2090	2860		4610	6310	
Uchopovacia sila otvoriť [N]	2220		2990	4900		6600
Pružinou zabezpečená uchopovacia sila [N]		770	770		1700	1700
Max. počet cyklov	230	160	160	230	160	160
Vlastná hmotnosť namontovanej čeluste chápadla max. [kg]	3,8	3,8	3,8	3,8	3,8	3,8
Max. dĺžka uchopovacej čelusti [mm]	245	225	225	225	215	215
Opakovacia presnosť +/- [mm]	0,01	0,01	0,01	0,01	0,01	0,01
Prevádzkový tlak min. [bar]	3	4	4	3	4	4
Prevádzkový tlak max. [bar]	8	7	7	8	7	7
Menovitý prevádzkový tlak [bar]	6	6	6	6	6	6
Prevádzková teplota [°C]	+5 ... +50	+5 ... +50	+5 ... +50	+5 ... +50	+5 ... +50	+5 ... +50
Objem valca na cyklus [cm ³]	166	332	332	166	332	332
Technológia ventilov integrovaná	Áno	Áno	Áno	Áno	Áno	Áno
Snímanie polohy integrované	Áno	Áno	Áno	Áno	Áno	Áno
Napätie [V]	24	24	24	24	24	24
Odber prúdu max. [A]	0,12	0,12	0,12	0,12	0,12	0,12
Druh krytia potiem IEC 60529	IP64	IP64	IP64	IP64	IP64	IP64
Hmotnosť [kg]	4,4	5,2	5,1	4,5	5,3	5,2

TECHNICKÉ NÁKRESY

NC / NO / SC / SO



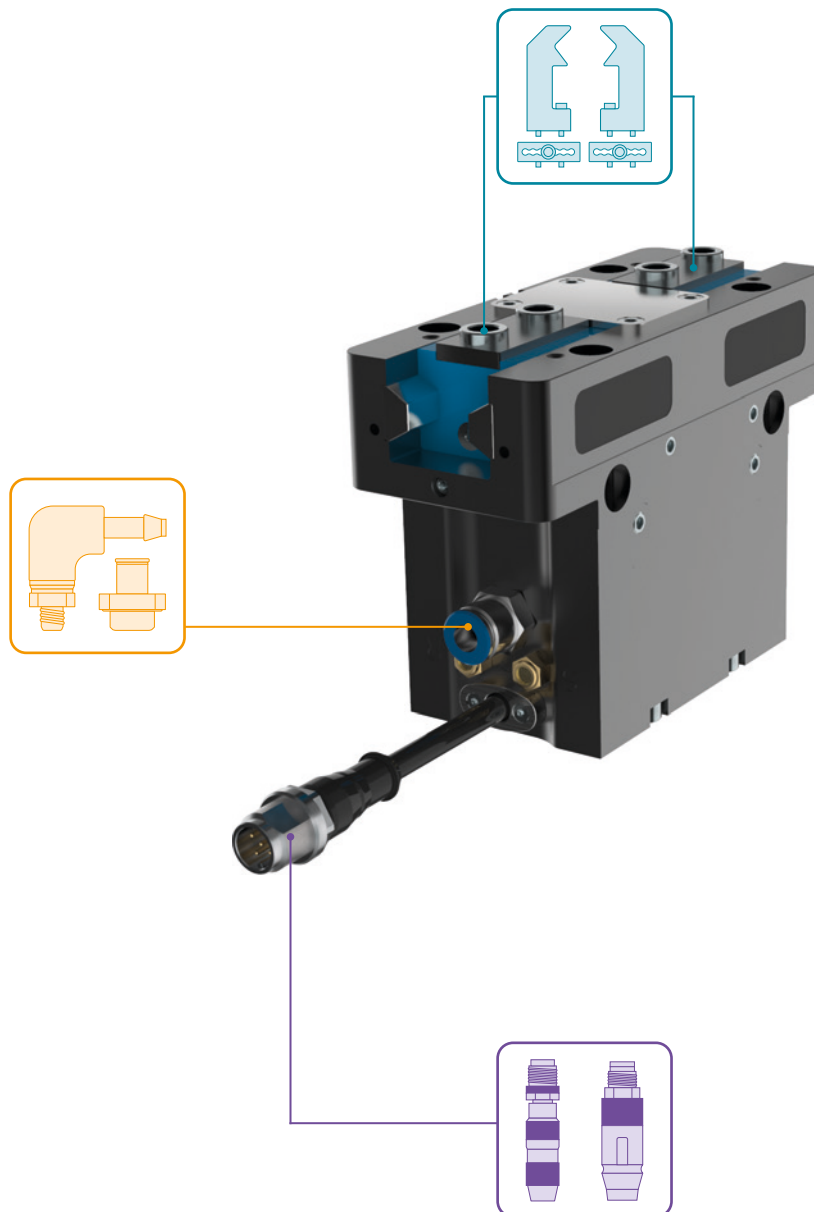
- ① Upevnenie chápadla
- ② Napájanie
- ③ Upevnenie uchopovacej čeluste
- ④ Možnosť pripojenia utesňovacieho vzduchu
- ⑤ odvetrávanie (R+S: pri znečistenom prostredí, vymeňte filter hadice odpadového vzduchu a vývod odpadového vzduchu preložte do čistého prostredia)
- ⑥ Možnosť upevnenie zákazníckych prídavných jednotiek
- ⑦ Napájanie prepojenia IO-Link energiou (M12, 5-pólový)
- ⑧ Uzemnenie
- ⑨ indikátor stavu



2 - ČELUŠŤOVÉ PARALELNÉ CHÁPADLÁ

KONŠTRUKČNÁ VEĽKOSŤ GPP5016IL

► PRÍSLUŠENSTVO



► OBSIAHNUTÉ V OBJEME DODÁVKY



4 [kus]
Strediaci kotúč

019387



2 [kus]
Strediaci kotúč

019280



2 [kus]
Filtre

CFILT00011

▶ ODPORÚČANÉ PRÍSLUŠENSTVO



KOMPONENTY CHÁPADLA



UB5016AL
Univerzálna čelusť
hliníková



UB5016ST
Univerzálna čelusť ocelová



EB5016AL
Hliníková nastavovacia
čelusť



EB5016ST
Ocelová nastavovacia
čelusť



WB5016L
Výmenná čelusť – súprava
pre voľný diel



WB5016F
Výmenná čelusť – pevný
diel



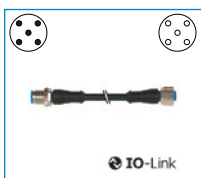
NAPÁJANIE



GV1-8X8
Priame skrutkovania



PRIPOJENIA/OSTATNÉ



KAG500IL
Konektor priame 5 m -
konektor, zdierka M12



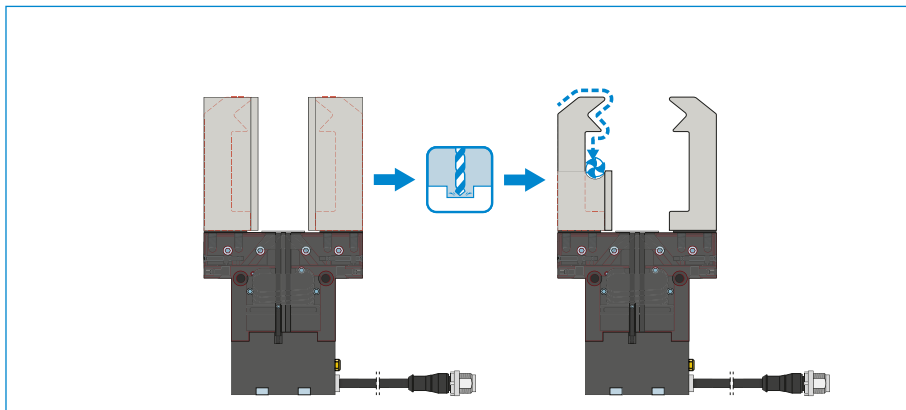
SCM-C-00-00-A
Smart Communication
Module

2-ČELUŠŤOVÉ PARALELNÉ CHÁPADLO

SÉRIA GPP5000IL – OPIS FUNKCIE



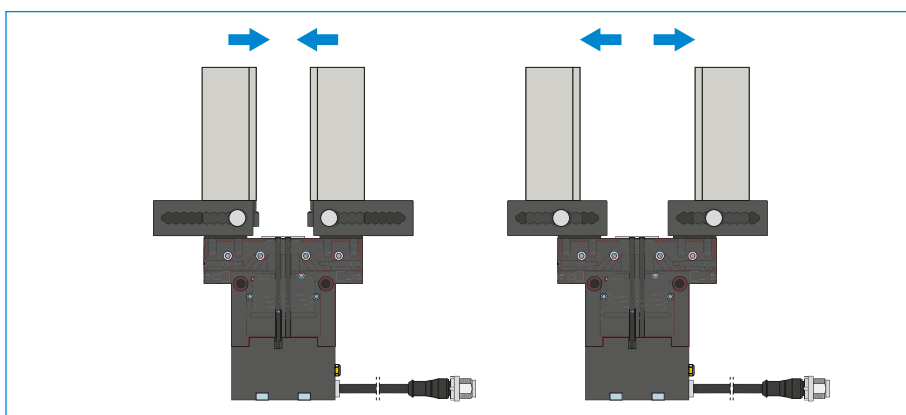
KOMPONENTY CHÁPADLA



Univerzálne čeluste – UB5000

Vhodný na okamžité nasadenie alebo na dodatočnú individuálnu úpravu

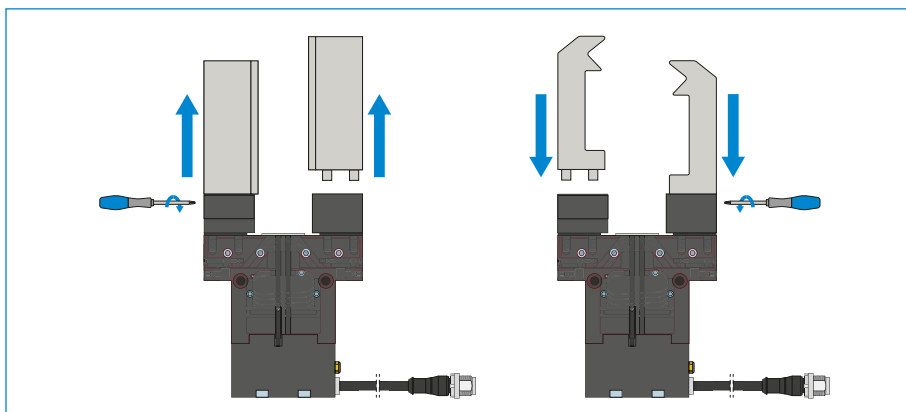
Čeluste chápadla, ktoré sú ako polotovary, existujú v hliníkovej (AL) a ocelevej (ST) verzii a montujú sa priamo pomocou skrutiek na chápadle, ktoré sú v rozsahu dodávky. Uloženia pre strediace puzdrá, ktoré sú na to potrebné, sú k dispozícii. Na každú čelusť chápadla je potrebná jedna univerzálna čelusť.



Nastavovacie čeluste – EB5000

Na prispôbenie oblasti uchopenia bez použitia náradia

Manuálnym ovládaním blokovacieho mechanizmu s pružinovým predpätím je možné posúvať nastavovaciu čelusť v rozmedzí štruktúrovanej číselnej stupnice. V závislosti od pôsobiacich síl a momentov, sú k dispozícii nastavovacie čeluste v hliníkových (AL) a ocelových (ST) vyhotoveniach. Na každú čelusť chápadla je potrebná jedna nastavovacia čelusť.



Výmenné čeluste – WB5000

Umožňujú rýchlu výmenu jednotlivých čelustí chápadla

Na čelusť chápadla je potrebný jeden pevný diel a minimálne jedna súprava voľného dielu, v závislosti od počtu čelustí chápadla, ktoré sa majú meniť. Manuálne blokovanie pomocou kľúča Torx, ktorý je dodávaný s pevným dielom, je možné z dvoch strán.

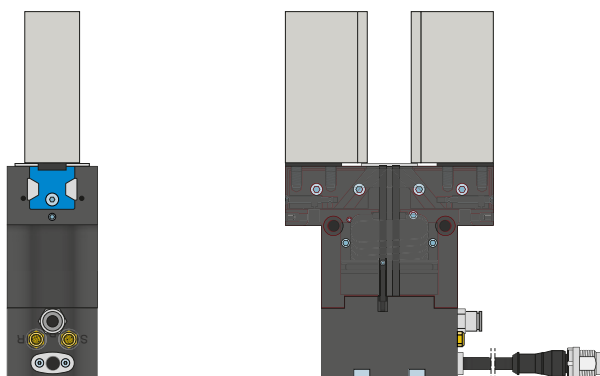


KOMPONENTY CHÁPADIEL SA MÔŽU KOMBINOVAŤ!

Vyššie uvedené komponenty chápadiel sa môžu navzájom kombinovať a sú kompatibilné s rôznymi sériami skupiny chápadiel 5000.

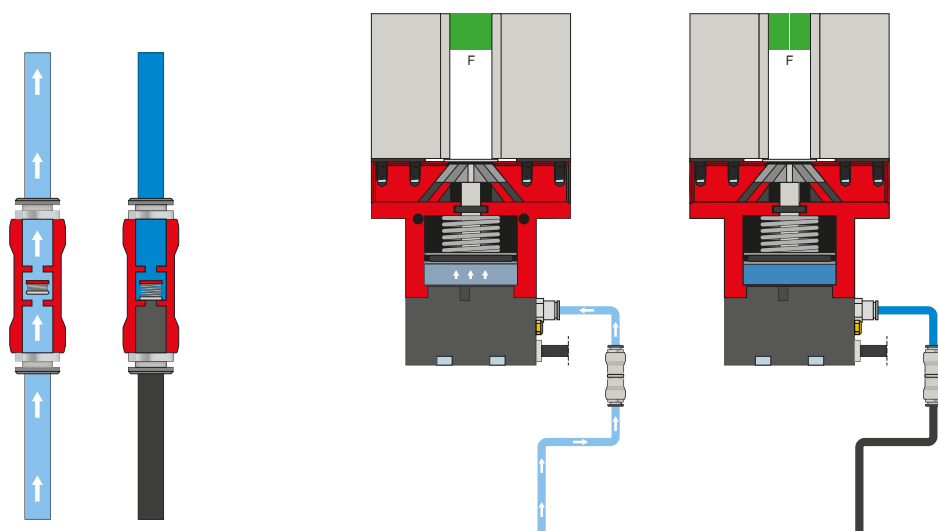


NAPÁJANIE



Pneumatické skrutkové spoje

K dispozícii sú v priamom a zahnutom konštrukčnom tvare. Voliť sa môžu v závislosti od priestorových podmienok alebo montážnej situácie.



Poistný tlakový ventil – DSV

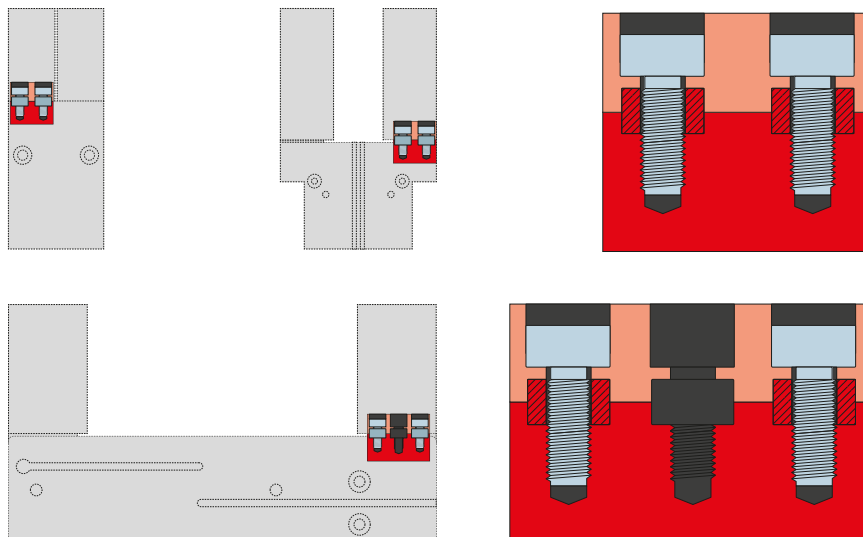
Vďaka spätnému ventilu, ktorý je možné namontovať do vedenia privádzaného vzduchu, sa systémový tlak pri núdzovom vypnutí zachová. Na zaručenie funkcie musí byť ventil zabudovaný čo najbližšie k prívodu vzduchu čápadla. Na tento účel sa musí udržiavať riadiace napätie a napätie ovládača.

2-ČELUŠŤOVÉ PARALELNÉ CHÁPADLO

SÉRIA GPP5000IL – OPIS FUNKCIE



PRIPOJENIA/OSTATNÉ



Strediace puzdrá

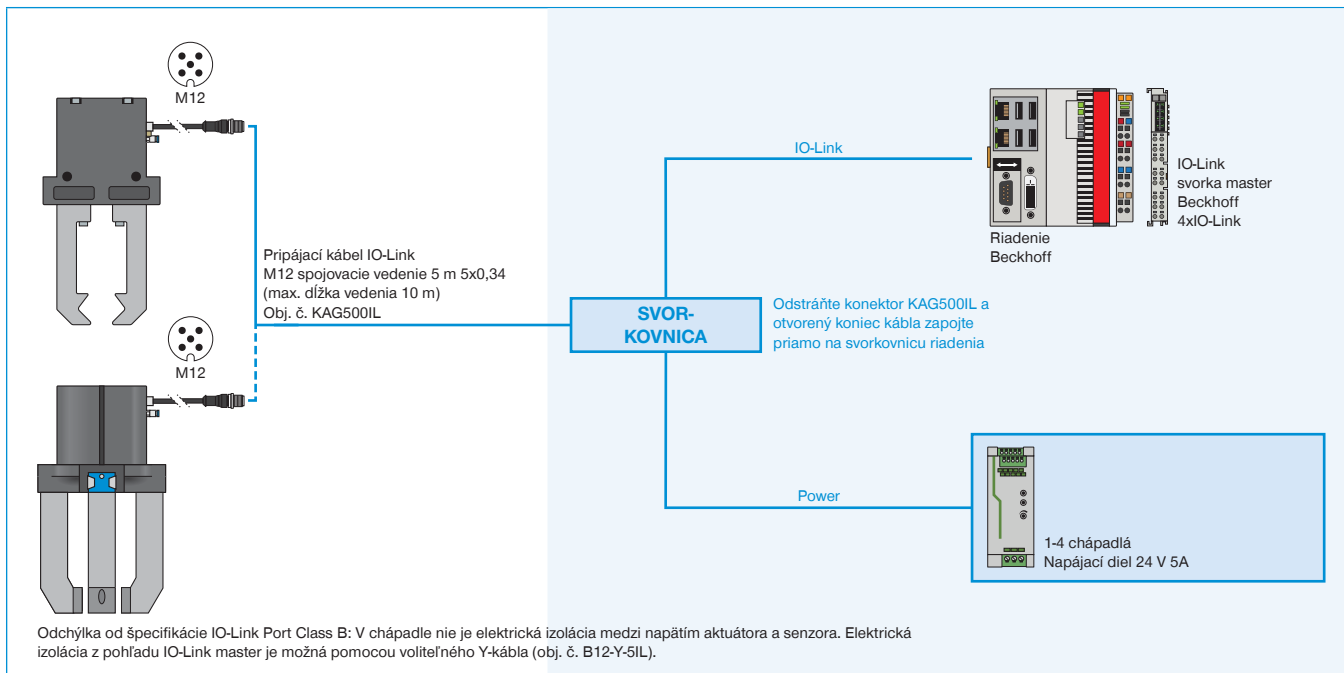
K definovanému určeniu polohy uchopovacích čelustí

Strediace puzdrá sa vkladajú do uložení uchopovacích čelustí, aby sa definovala poloha uchopovacích čelustí. Strediace puzdrá sú analogické s kolíkovým spojením.

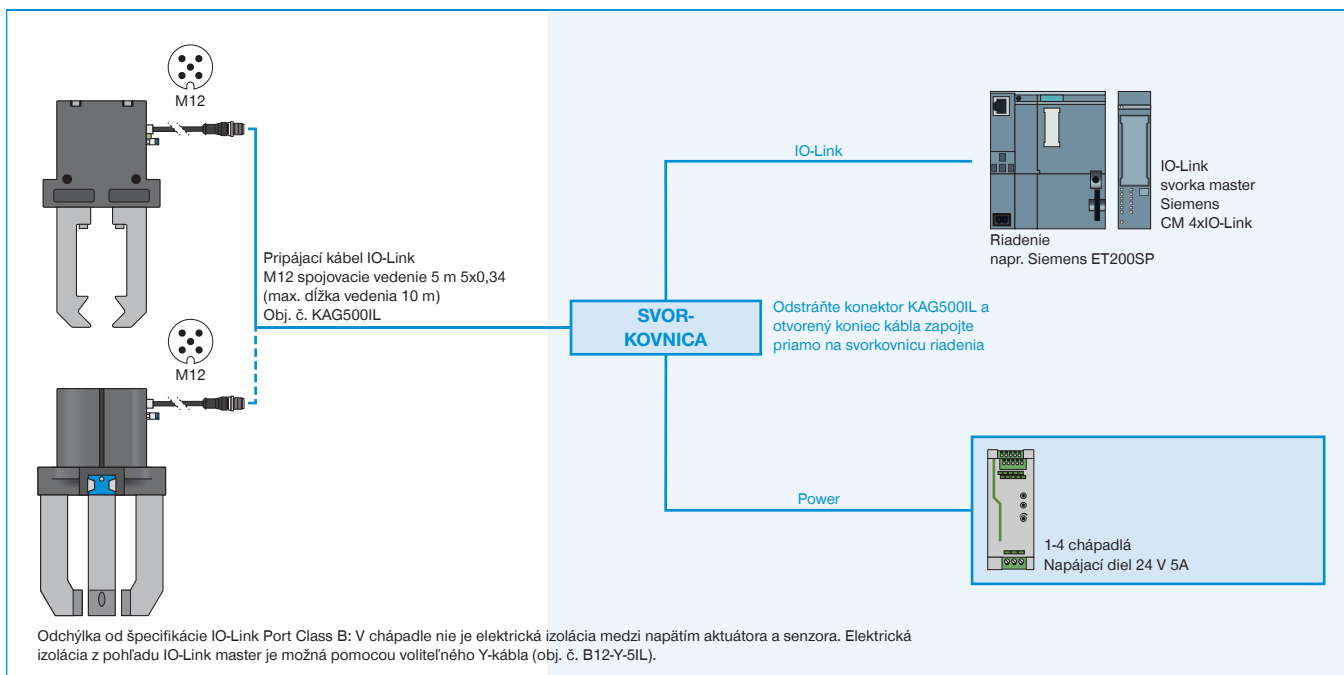
ZAISTENÉ PRÍKLADY KONFIGURÁCIE

SÉRIA GPP5000IL / GPD5000IL

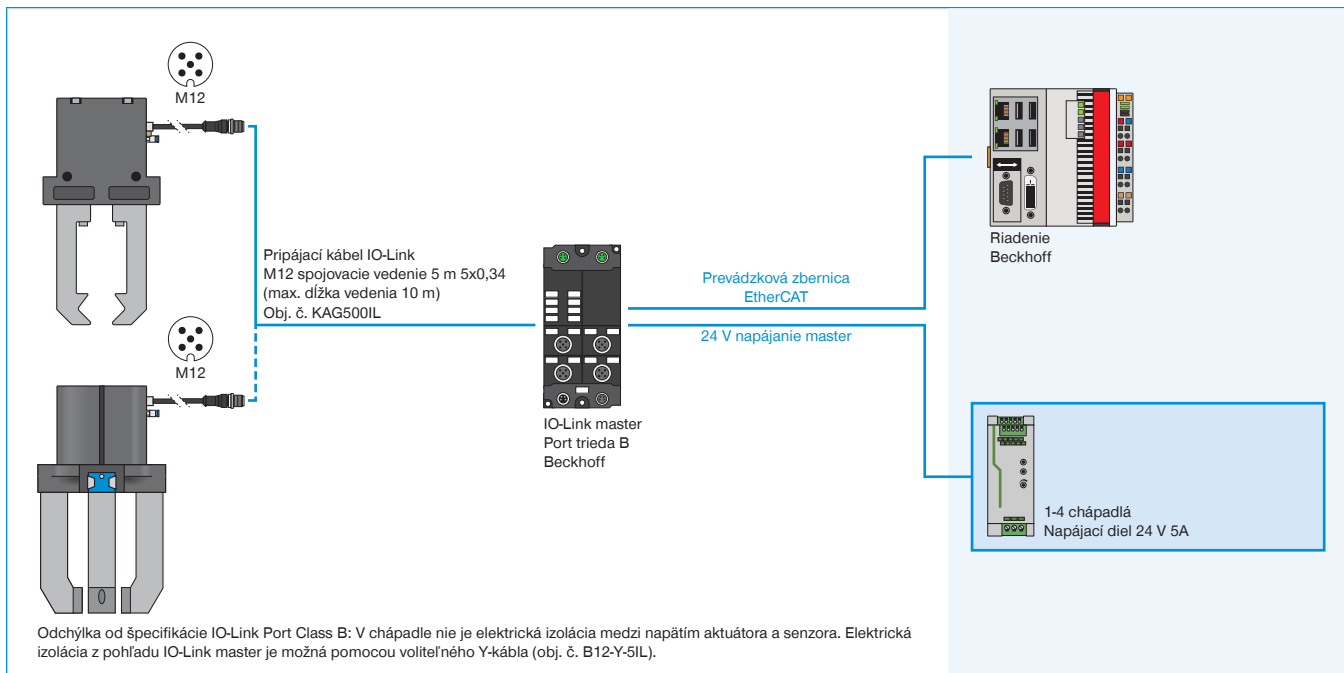
► GPP5000IL / GPD5000IL (IO-LINK) PREPOJENIE NA SKRIŇOVÝ ROZVÁDZAČ (BECKHOFF)



► GPP5000IL / GPD5000IL (IO-LINK) PREPOJENIE NA SKRIŇOVÝ ROZVÁDZAČ (SIEMENS)



▶ GPP5000IL / GPD5000IL (IO-LINK) PREPOJENIE NA IO-LINK MASTER IP67 (BECKHOFF)



▶ GPP5000IL / GPD5000IL (IO-LINK) PREPOJENIE NA IO-LINK MASTER IP67 (SIEMENS)

