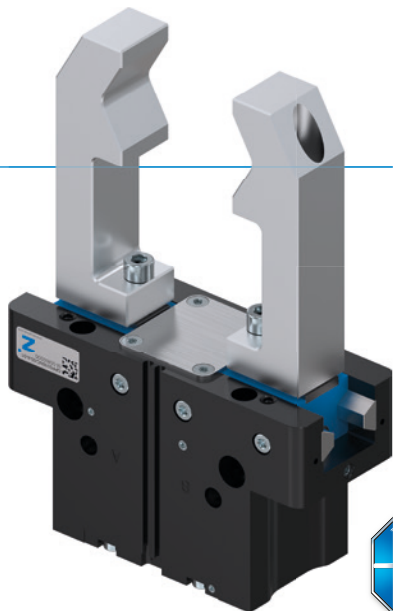


# 2 - ČELUŠŤOVÉ PARALELNÉ CHÁPADLÁ

## SÉRIA GPP5000

### ► VÝHODY VÝROBKU



reddot design award  
winner 2018



#### „To najlepšie“

##### ► Ocelové lineárne vedenie – výkonnejší koncept vedenia

Vedenie ocel/ocel zaručuje spoľahlivú presnosť, robustnosť a dlhú životnosť s intervalmi údržby až 30 miliónov cyklov uchopenia. Profitujte z týchto vlastností a zvýšte vďaka nim hospodárnosť a spoľahlivosť procesov stroja.

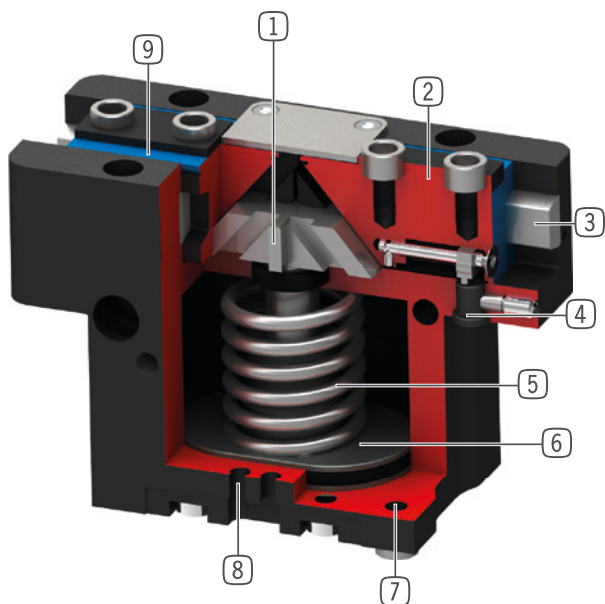
##### ► Utesnené a chránené proti korózii – univerzálne chápadlo

Toto chápadlo môžete použiť univerzálne v takmer všetkých podmienkach prostredia, disponuje utesneným vedením so stupňom odolnosti proti vniknutiu pevných častí a vody IP67 a má štandardnú ochranu proti korózii. Jeho použitím vo svojej výrobe znížite rôznorodosť typov a s tým spojené náklady na skladovanie a procesy.

##### ► Hliníkové lineárne vedenie – alternatíva

Majúc na zreteli len to podstatné vám výrobca ponúka vedenie ocel/hliník s podstatne lepším výkonom ako porovnateľné chápadlo s klzným vedením v drážke tvaru T. Toto vedenie sa vyrovná väčšine vedení na princípe ozubenia.

### ► PREHĽAD VÝHOD



#### 1 Nútený klinový hákový mechanizmus

- Vysoké zachytenie síl a momentov prostredníctvom podperného mostíka
- Synchronizovaný pohyb čelustí chápadla

#### 2 čelusť chápadla

- Montáž uchopovacej čeluste prostredníctvom odnímateľných strediacich puzdier
- Trvale mazaný vloženou mazacou kapsou

#### 3 Steel Linear Guide

- Prevedenie ocel v oceli
- Umožňuje montáž extrémne dlhých uchopovacích čelustí
- K dispozícii aj vo variante ocel/hliník

#### 4 zvierkovnica

- pripojenie pre indukčívny snímač priblíženia

#### 5 integrované poistenie uchopovacej sily

- Pružina, namontovaná v priestore valca ako zásobník energie

#### 6 pohon

- Dvojčinný pneumatický valec

#### 7 upevnenie a polohovanie

- Alternatívne na viacerých stranách na individuálnu montáž
- Pneumatiká a elektrická verzia sú až na výšku rovnaké

#### 8 drážka registrácie

- upevnenie a polohovanie senzorov magnetického poľa

#### 9 Dvojlamelové utesnenie

- IP64 a až do IP67 (s uzatváraním vzduchom) pri verzii Protektor
- Zabráňuje úniku tuku, vďaka čomu dlhšia životnosť



## ► VLASTNOSTI RADU

Konštrukčná veľkosť		Varianty				
GPP50XX		-00	-20	-21	-24	-AL
N	Veľký zdvih	•	•	•	•	•
NC	Veľký zdvih / Zatváranie pružiny	•	•	•	•	•
NO	Veľký zdvih / Pružina otvorená	•	•	•	•	•
S	Vysoká sila	•	•	•	•	
SC	Vysoká sila / Zatváranie pružiny	•	•	•	•	
SO	Vysoká sila / Pružina otvorená	•	•	•	•	
	Steel Linear Guide	•	•	•	•	
	Hliníkové lineárne vedenie					•
	15 mil. cyklov bez údržby (max.)					•
	30 mil. cyklov bez údržby (max.)	•	•	•	•	
	Induktívny senzor	•	•	•	•	
	Senzor magnetického poľa	•	•	•	•	•
	S ochranou proti korózii	•	•	•	•	
	Tesnenie uzatvárania vzduchom	•	•	•	•	•
	Odolné voči teplotám		•		•	
	Certifikácia čistých priestorov	•		•		•
IP 40	IP40					•
IP 64	IP64	•	•			
IP 67	IP67*			•	•	

\*s uzatváraním vzduchom (max. 0,5 bar)

## ► TECHNICKÉ ÚDAJE

Konštrukčná veľkosť	Zdvih na čelust'	Uchopovacia sila	Hmotnosť	Trieda IP
	[mm]	[N]	[kg]	
GPP5003	2,5	140 - 205	0,08 - 0,12	IP40 / IP64 / IP67*
GPP5004	2 - 4	200 - 630	0,15 - 0,3	IP40 / IP64 / IP67*
GPP5006	3 - 6	330 - 1080	0,28 - 0,44	IP40 / IP64 / IP67*
GPP5008	4 - 8	520 - 1670	0,53 - 0,76	IP40 / IP64 / IP67*
GPP5010	5 - 10	885 - 2890	0,85 - 1,31	IP40 / IP64 / IP67*
GPP5013	6 - 13	1410 - 4400	1,5 - 2,26	IP40 / IP64 / IP67*
GPP5016	8 - 16	2090 - 6600	2,9 - 4,4	IP40 / IP64 / IP67*
GPP5025	14 - 25	3280 - 9130	6,1 - 8,75	IP64 / IP67*
GPP5030	17 - 30	5000 - 13550	9,2 - 13,7	IP64 / IP67*
GPP5035	20 - 35	6100 - 15900	15,8 - 23,3	IP64 / IP67*
GPP5045	26 - 45	10200 - 26950	33 - 50	IP64 / IP67*

\*s uzatváraním vzduchom (max. 0,5 bar)

# 2 - ČELUŠŤOVÉ PARALELNÉ CHÁPADLÁ

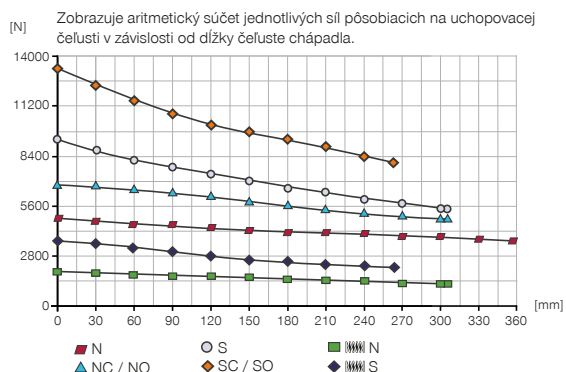
## KONŠTRUKČNÁ VEĽKOSŤ GPP5030

### ► ŠPECIFIKÁCIE PRODUKTOV

-00-A / -20-A / -21-A / -24-A

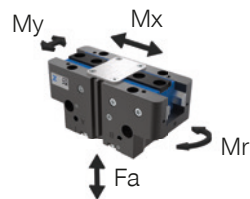
Vedenie ocel'/ocel'

#### ► Diagram uchopovacej sily



#### ► Sily a momenty

Zobrazuje statické sily a momenty, ktoré môžu pôsobiť okrem uchopovacej sily.



Mr [Nm]	210
Mx [Nm]	290
My [Nm]	310
Fa [N]	9500

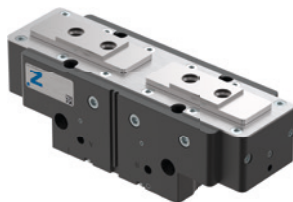
### ► VARIANTY

-00-A / -20-A

Vedenie ocel'/ocel'

-21-A / -24-A

Vedenie ocel'/ocel'



## TECHNICKÉ ÚDAJE

### Technické údaje

Objednávacie č.	GPP5030N-00-A	GPP5030NC-00-A	GPP5030NO-00-A	GPP5030S-00-A	GPP5030SC-00-A	GPP5030SO-00-A
Zdvih na čelust' [mm]	30	30	30	17	17	17
Uchopovacia sila zavrieť [N]	5000	6850		9600	13160	
Uchopovacia sila otvoriť [N]	5210		7060	9990		13550
Pružinou zabezpečená uchopovacia sila [N]		1850	1850		3560	3560
Doba zatvárania [s]	0,4	0,35	0,65	0,4	0,35	0,65
Doba otvárania [s]	0,4	0,65	0,35	0,4	0,65	0,35
Vlastná hmotnosť namontovanej čeluste chápada max. [kg]	9,5	9,5	9,5	9,5	9,5	9,5
Max. dĺžka uchopovacej čelusti [mm]	355	305	305	305	260	260
Opakovacia presnosť +/- [mm]	0,04	0,04	0,04	0,04	0,04	0,04
Prevádzkový tlak min. [bar]	3	4	4	3	4	4
Prevádzkový tlak max. [bar]	8	7	7	8	7	7
Menovitý prevádzkový tlak [bar]	6	6	6	6	6	6
Prevádzková teplota [°C]	-10 ... +90	-10 ... +90	-10 ... +90	-10 ... +90	-10 ... +90	-10 ... +90
Objem valca na cyklus [cm³]	745	1430	1430	745	1430	1430
Druh krytia potiem IEC 60529	IP64	IP64	IP64	IP64	IP64	IP64
S ochranou proti korózii	Áno	Áno	Áno	Áno	Áno	Áno
Hmotnosť [kg]	9,3	12	12	9,7	12	12

### Technické údaje - tepelná verzia

Objednávacie č.	GPP5030N-20-A	GPP5030NC-20-A	GPP5030NO-20-A	GPP5030S-20-A	GPP5030SC-20-A	GPP5030SO-20-A
Prevádzková teplota [°C]	-10 ... +130	-10 ... +130	-10 ... +130	-10 ... +130	-10 ... +130	-10 ... +130

### Technické údaje - verzia Protektor

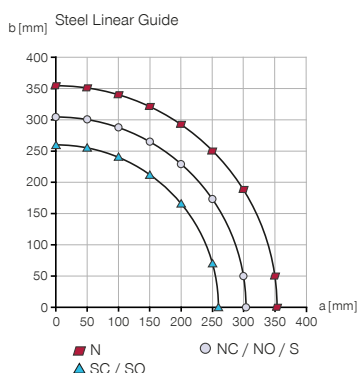
Objednávacie č.	GPP5030N-21-A	GPP5030NC-21-A	GPP5030NO-21-A	GPP5030S-21-A	GPP5030SC-21-A	GPP5030SO-21-A
Druh krytia potiem IEC 60529	IP67*	IP67*	IP67*	IP67*	IP67*	IP67*
Hmotnosť [kg]	11	14	14	12	14	14

### Technické údaje - Verzia tepelná protektor

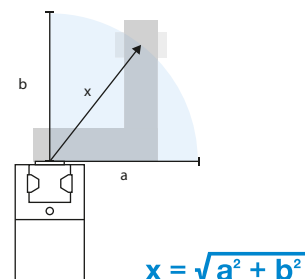
Objednávacie č.	GPP5030N-24-A	GPP5030NC-24-A	GPP5030NO-24-A	GPP5030S-24-A	GPP5030SC-24-A	GPP5030SO-24-A
Prevádzková teplota [°C]	-10 ... +130	-10 ... +130	-10 ... +130	-10 ... +130	-10 ... +130	-10 ... +130
Druh krytia potiem IEC 60529	IP67*	IP67*	IP67*	IP67*	IP67*	IP67*
Hmotnosť [kg]	11	14	14	12	14	14

\*s uzatváraním vzduchom (max. 0,5 bar)

### Maximálna dĺžka čeluste chápada



### Výsledná dĺžky čeluste chápada na určenie uchopovacie silu

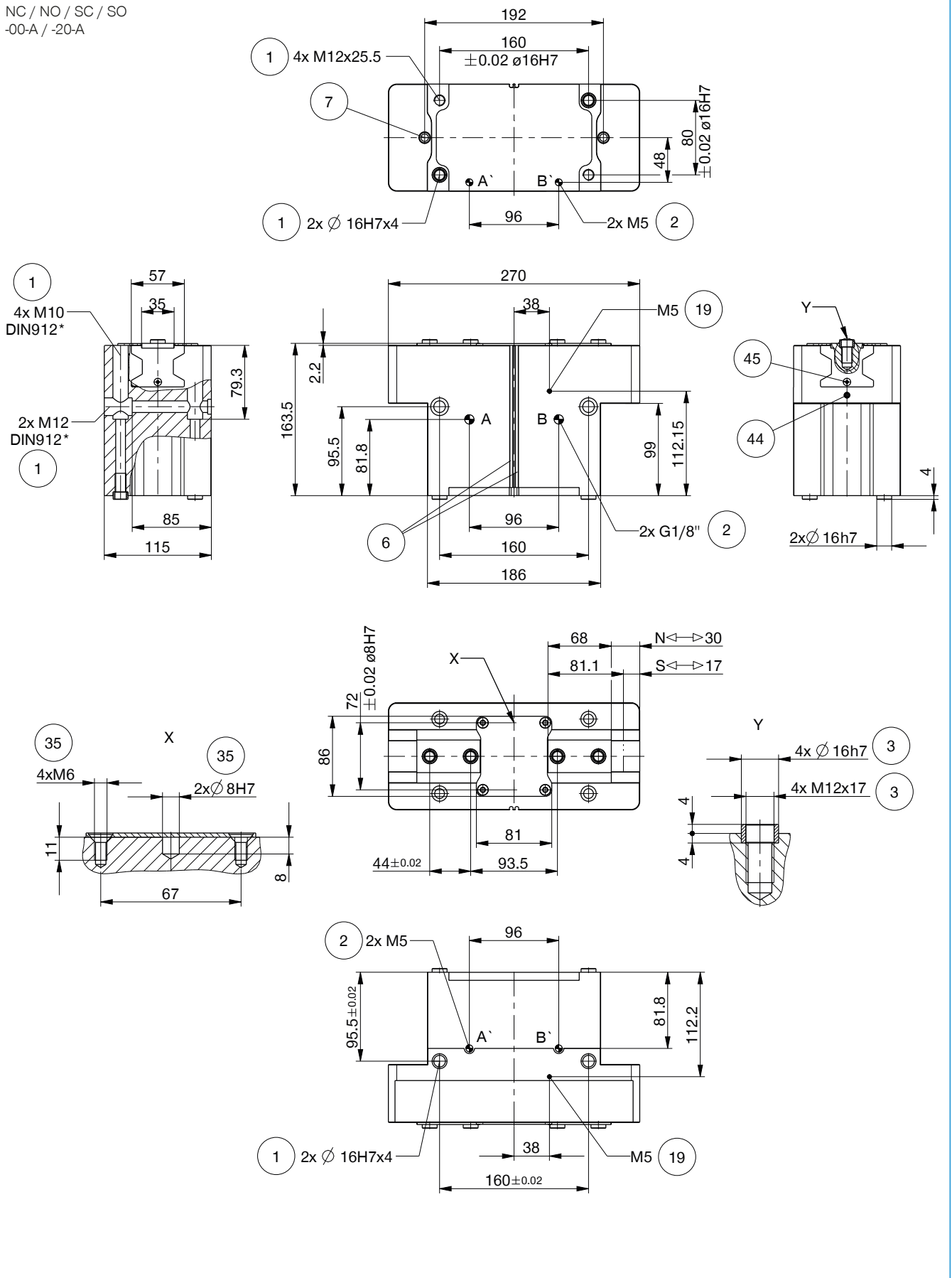


# 2 - ČELUŠŤOVÉ PARALELNÉ CHÁPADLÁ

## KONŠTRUKČNÁ VEĽKOSŤ GPP5030

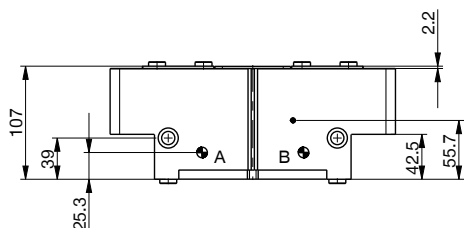
### ► TECHNICKÉ NÁKRESY

NC / NO / SC / SO  
-00-A / -20-A

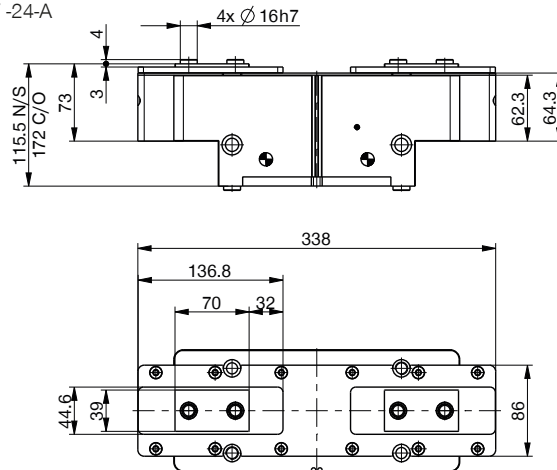


## TECHNICKÉ NÁKRESY

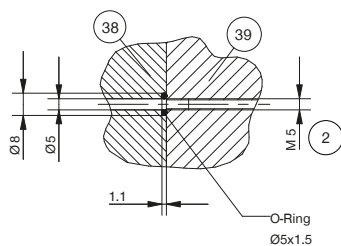
N / S  
-00-A / -20-A



N / NC / NO / S / SC / SO  
-21-A / -24-A



Energetické napájanie bez hadíc M5



① Upevnenie chápadla

② Napájanie

③ Upevnenie uchopovacej čeluste

⑥ Drážka pre registráciu senzora magnetického poľa

⑦ Zvierkovnica

⑱ Možnosť pripojenia utesňovacieho vzduchu (max. 0,5 bar)

⑳ Možnosť upevnenie zákaznických prídavných jednotiek

㉔ Adaptéry

㉔ Chápadlo

④④ Senzor upnutia

④⑤ Nastavenie spínacej vačky

Ⓐ Vzduchová prípojka (zatvorené)

Ⓑ Vzduchová prípojka (otvorené)

Ⓐ' Vzduchová prípojka alternatívna (zatvorené)

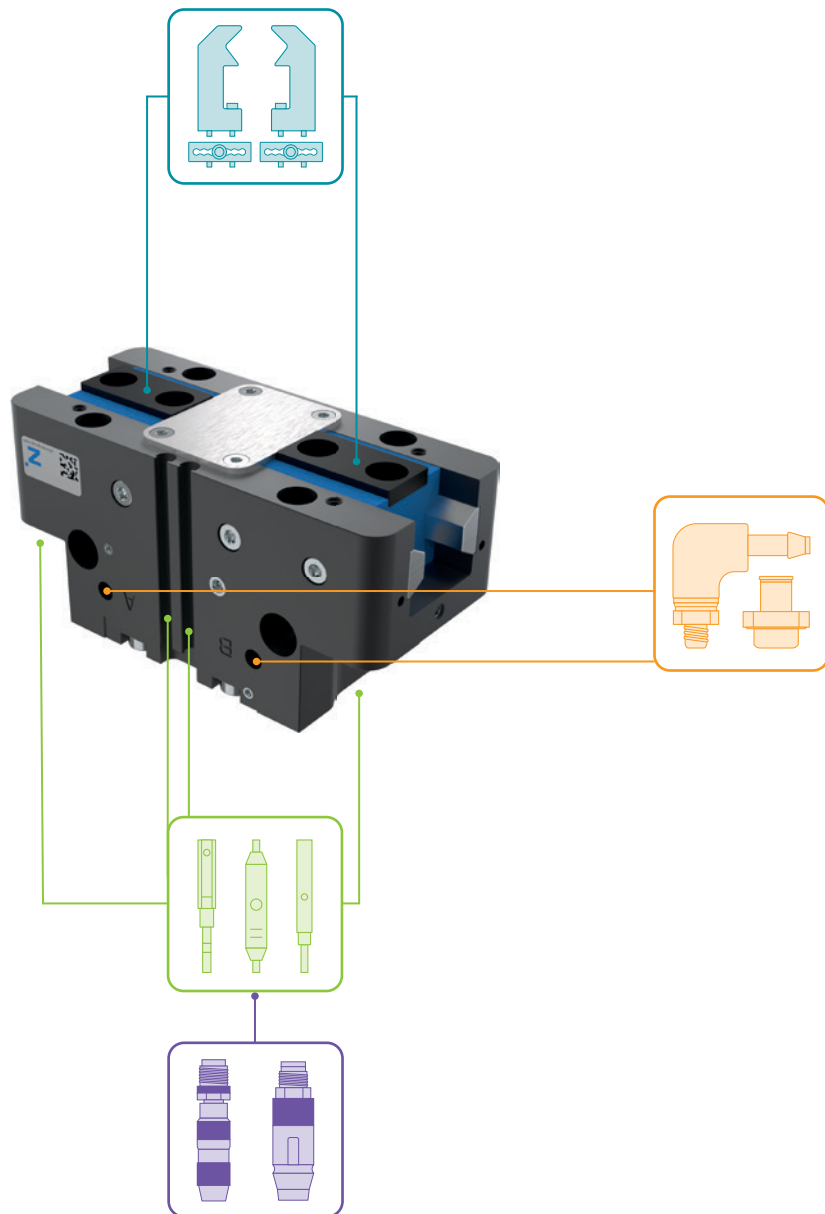
Ⓑ' Vzduchová prípojka alternatívna (otvorené)



# 2 - ČELUŠŤOVÉ PARALELNÉ CHÁPADLÁ

## KONŠTRUKČNÁ VEĽKOSŤ GPP5030

### ► PRÍSLUŠENSTVO



### ► OBSIAHNUTÉ V OBJEME DODÁVKY



6 [kus]  
Strediaci kotúč

030529

## ▶ ODPORÚČANÉ PRÍSLUŠENSTVO



### KOMPONENTY CHÁPADLA



**UB5030AL**  
Univerzálna čelusť  
hliníková



**UB5030ST**  
Univerzálna čelusť ocelová



**EB5030AL**  
Hliníková nastavovacia  
čelusť



**EB5030ST**  
Ocelová nastavovacia  
čelusť



**WB5030L**  
Výmenná čelusť – súprava  
pre voľný diel



**WB5030F**  
Výmenná čelusť – pevný  
diel



### NAPÁJANIE



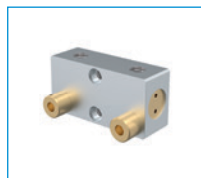
**WV1-8X8**  
uhľové výklyvné skrutko-  
vania



**DEV08**  
Rýchloodvzdušňovacie  
ventily



**DSV1-8**  
Poistné tlakové ventil



**DSV1-8E**  
Poistné tlakové ventil s  
rýchlym odvzdušnením



### SENZOR



**NJ8-E2S**  
induktívny snímač priblí-  
ženia - zástrčka M8



**MFS01-S-KHC-P1-PNP**  
Senzor magnetického poľa uh-  
ľové, kábel 0,3 m - zástrčka M8



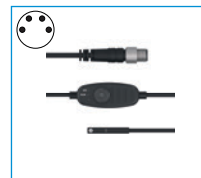
**MFS02-S-KHC-P1-PNP**  
Senzor magnetického poľa pri-  
amy, kábel 0,3 m - zástrčka M8



**MFS01-S-KHC-P2-PNP**  
2-bodový snímač uhol,  
kábel 0,3 m - zástrčka M8



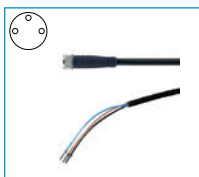
**MFS02-S-KHC-P2-PNP**  
2-bodový snímač priamy,  
kábel 0,3 m - zástrčka M8



**MFS02-S-KHC-IL**  
Snímač polohy priamy,  
kábel 0,3 m - zástrčka M8



### PRIPOJENIA/OSTATNÉ



**KAG500**  
Konektor priame kábel 5  
m - puzdro M8



**S8-G-3**  
Konektor konfekčne použi-  
teľný priame - zástrčka M8

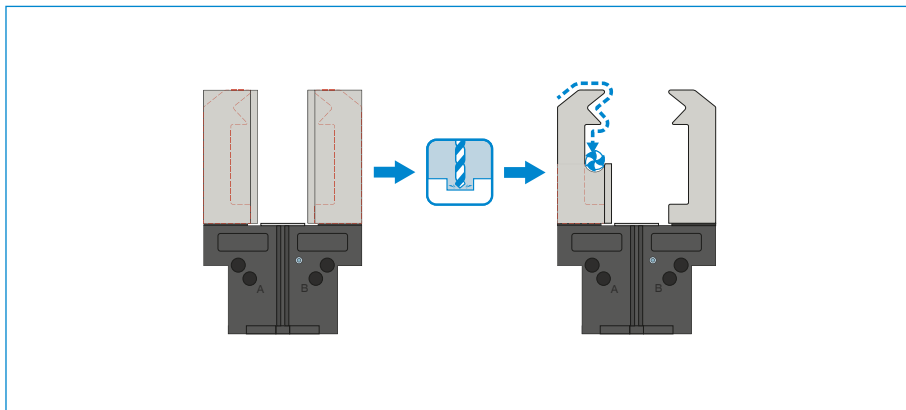


# 2-ČELUŠŤOVÉ PARALELNÉ CHÁPADLO

## SÉRIA GPP5000 – OPIS FUNKCIE



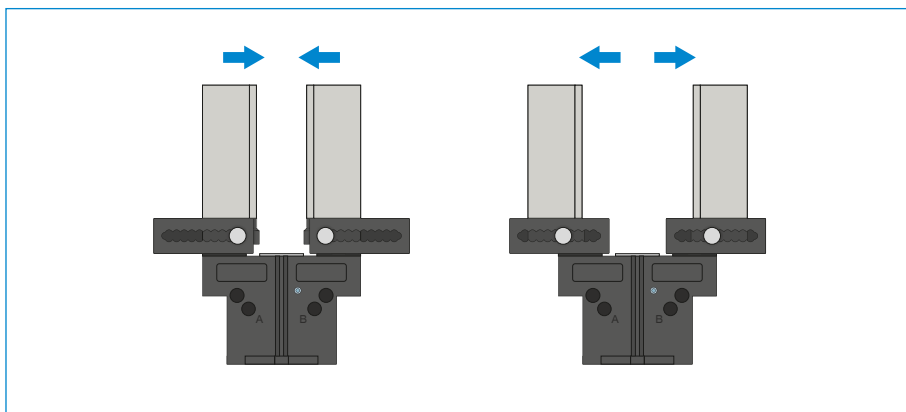
### KOMPONENTY CHÁPADLA



#### Univerzálne čeluste – UB5000

Vhodný na okamžité nasadenie alebo na dodatočnú individuálnu úpravu

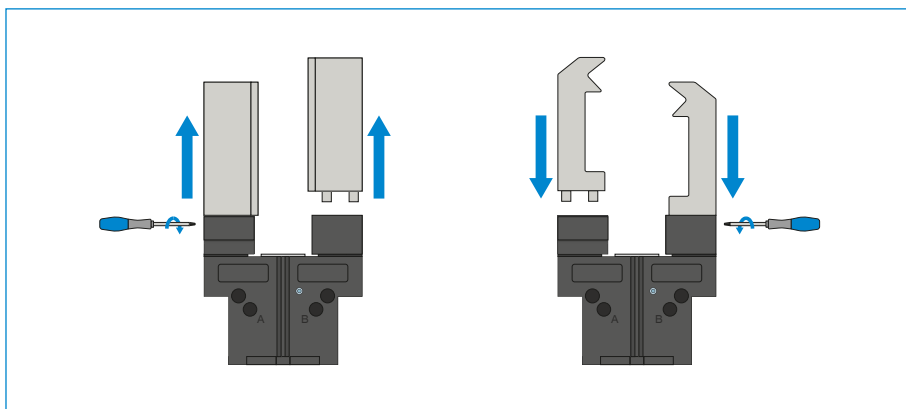
Čeluste chápadla, ktoré sú ako polotovary, existujú v hliníkovej (AL) a ocelevej (ST) verzii a montujú sa priamo pomocou skrutiek na chápadle, ktoré sú v rozsahu dodávky. Uloženia pre strediace puzdrá, ktoré sú na to potrebné, sú k dispozícii. Na každú čelusť chápadla je potrebná jedna univerzálna čelusť.



#### Nastavovacie čeluste – EB5000

Na prispôbenie oblasti uchopenia bez použitia náradia

Manuálnym ovládaním blokacieho mechanizmu s pružinovým predpätím je možné posúvať nastavovaciu čelusť v rozmedzí štruktúrovanej číselnej stupnice. V závislosti od pôsobiacich síl a momentov, sú k dispozícii nastavovacie čeluste v hliníkových (AL) a oceľových (ST) vyhotoveniach. Na každú čelusť chápadla je potrebná jedna nastavovacia čelusť.



#### Výmenné čeluste – WB5000

Umožňujú rýchlu výmenu jednotlivých čelustí chápadla

Na čelusť chápadla je potrebný jeden pevný diel a minimálne jedna súprava voľného dielu, v závislosti od počtu čelustí chápadla, ktoré sa majú meniť. Manuálne blokovanie pomocou kľúča Torx, ktorý je dodávaný s pevným dielom, je možné z dvoch strán.

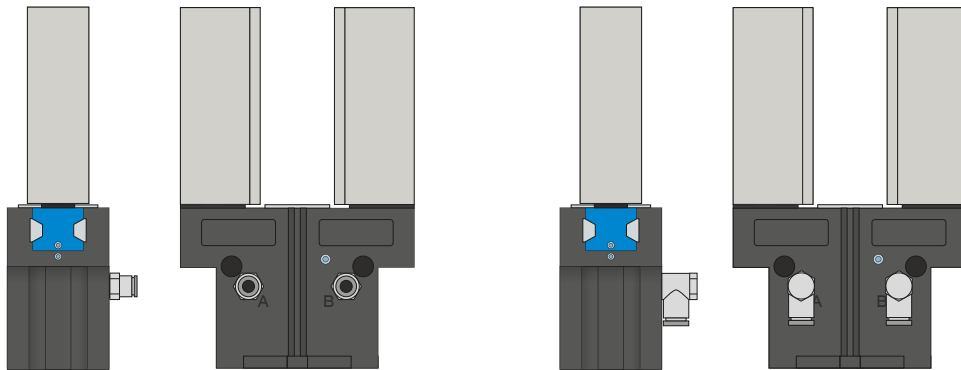


### KOMPONENTY CHÁPADIEL SA MÔŽU KOMBINOVAŤ!

Vyššie uvedené komponenty chápadiel sa môžu navzájom kombinovať a sú kompatibilné s rôznymi sériami skupiny chápadiel 5000.

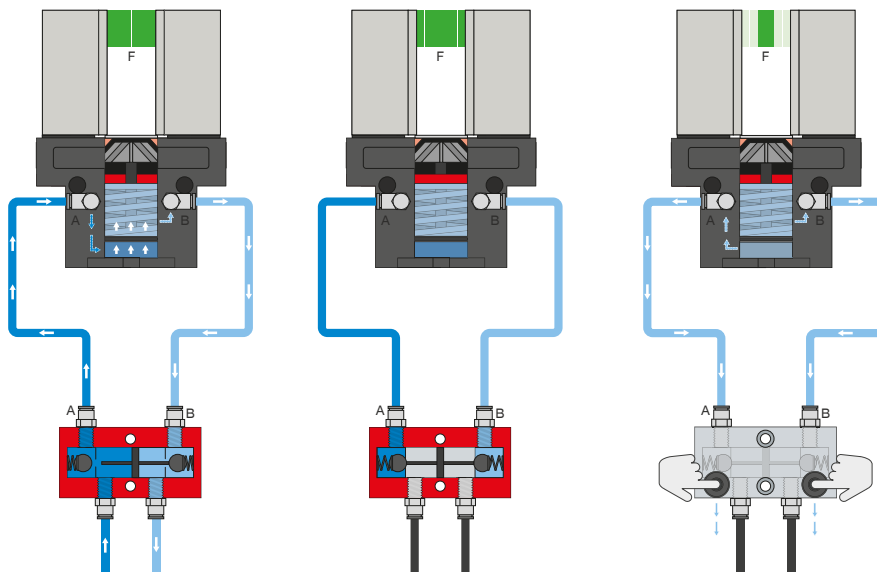


## NAPÁJANIE



### Pneumatické skrutkové spoje

K dispozícii sú v priamom a zahnutom konštrukčnom tvare. Voliť sa môžu v závislosti od priestorových podmienok alebo montážnej situácie.



### Poistný tlakový ventil – DSV

Zaručuje bezpečné zachovanie sily a polohy pri poklese systémového tlaku

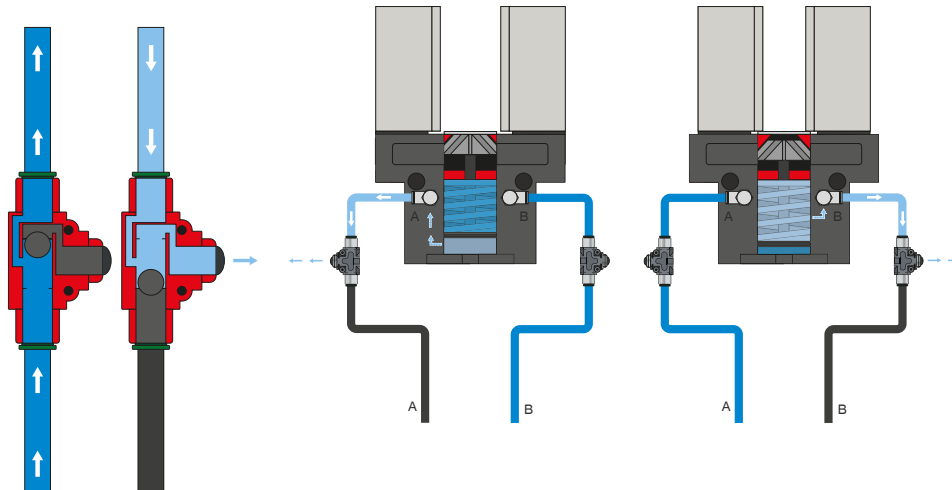
Vďaka integrovanému, odblokovateľnému, dvojitému spätnému ventilu sa zachová systémový tlak chápadla v prípade núdzového vypnutia. Na zaručenie funkcie musí byť ventil zabudovaný čo najbližšie k prívodu vzduchu chápadla. Pri variante E sú zabudované dve tlačidlá, pomocou ktorých sa chápadlo môže kontrolovane odvzdušniť.

# 2-ČELUŠŤOVÉ PARALELNÉ CHÁPADLO

## SÉRIA GPP5000 – OPIS FUNKCIE



### NAPÁJANIE



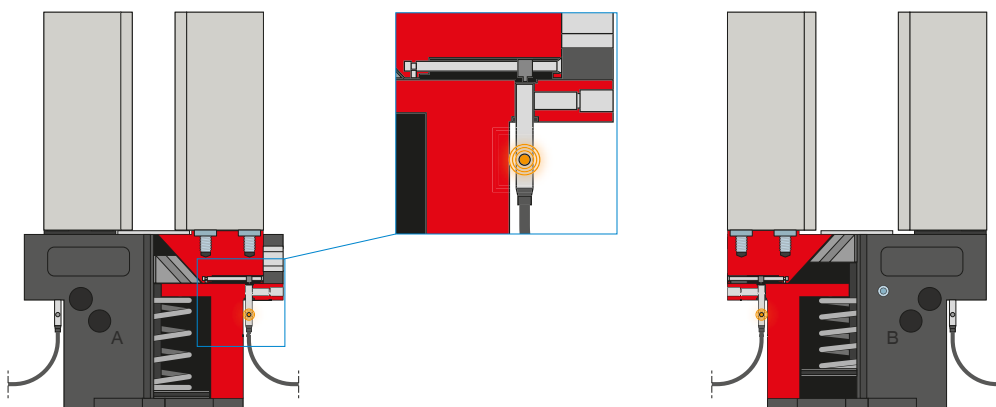
### Rýchloodvzdušňovací ventil – DEV

Na rýchle vypustenie stlačeného vzduchu a predchádzanie náporovému tlaku

Inline ventily umožňujú rýchlejší čas cyklu a zabráňujú tvorbe kondenzátu pri chápadiach s nízkym objemom valca. Na zaručenie funkcie musí byť ventil zabudovaný čo najbližšie k prívodu vzduchu chápadi.



### SENZOR



### Indukčné senzory – NJ\*

Na priame snímanie polohy čelustí chápadi

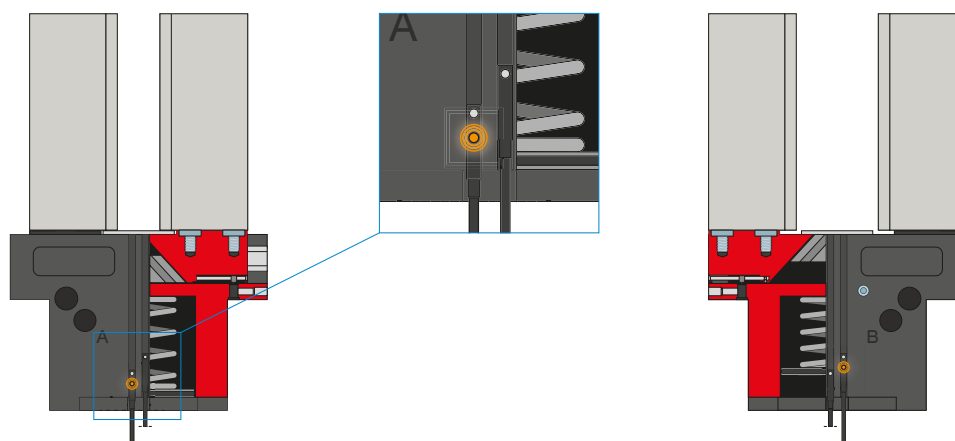
Senzor sa zavedie do uchytenia až na doraz a zafixuje sa pomocou bočne ležiacej upínacej skrutky. Následne sa robí vyladenie na želanú polohu prostredníctvom nastavenia spínacieho jazýčka. K dispozícii sú senzory vo vyhotoveniach s 5 m káblom s otvoreným prameňom drôtených laniiek, s 0,3 m káblom s konektorom, ako aj s priamym konektorovým vývodom.

\*nie pri variante -AL-A

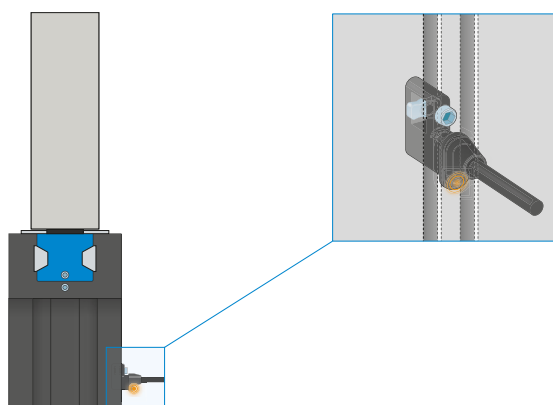


## SENZOR

MFS02



MFS01



### 1-bodové senzory magnetického poľa – MFS

#### Na bezkontaktnú kontrolu polohy piestu

Tieto senzory sú namontované v drážke C chápadla a detekujú magnety pripevnené na pieste chápadla. Aby sa zabezpečilo nasadenie pri najrôznejších priestorových podmienkach, musia byť k dispozícii senzory v dvoch variantoch. Zatiaľ čo ležatý MFS02, s priamym káblovým vývodom, sa v drážke C chápadla takmer úplne stratí, stojaci MFS01 sa síce stavia vyššie, má však káblový vývod, ktorý je posunutý o 90°. Tieto varianty existujú vo vyhotoveniach s 5 m káblom s otvoreným prameňom drôtených laniek a s 0,3 m káblom s konektorom.

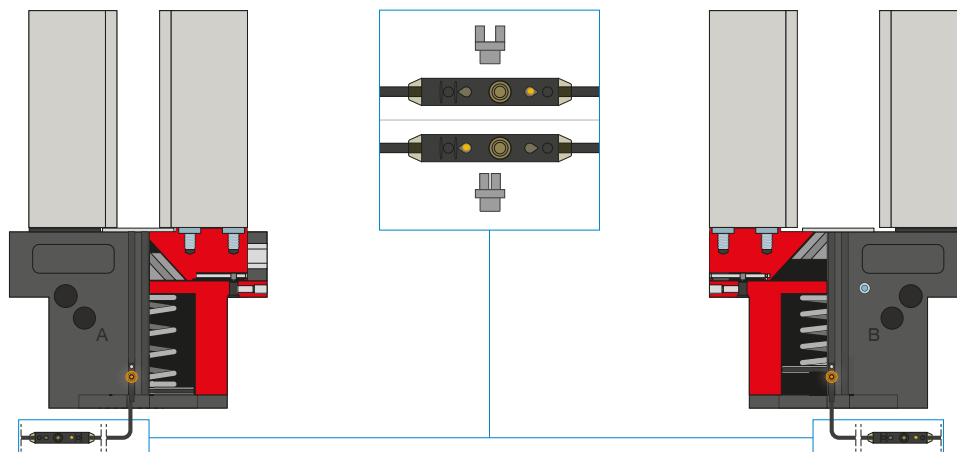
# 2-ČELUŠŤOVÉ PARALELNÉ CHÁPADLO

## SÉRIA GPP5000 – OPIS FUNKCIE



### SENZOR

MFS02



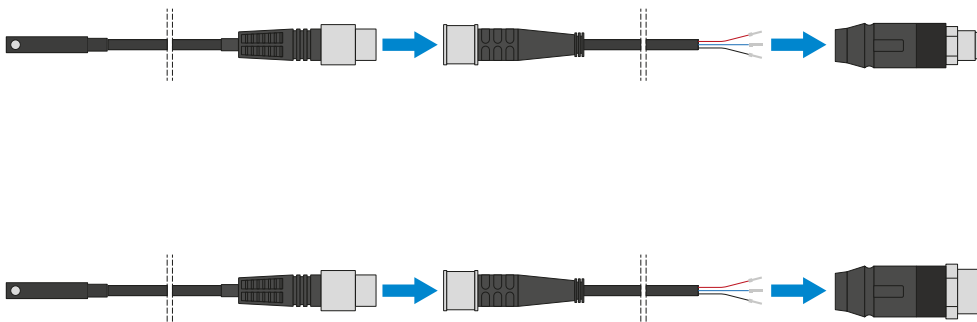
#### 2-bodové senzory magnetického poľa – MFS

S dvomi voľne programovateľnými spínacími bodmi

Prostredníctvom programovacej jednotky, ktorá je integrovaná v kábli, je možné pri tomto senzore definovať dva spínacie body. Pre tento účel je senzor upnutý v drážke C, chápadlom sa nabehne do polohy jedna a stlačením „teach button“ sa poloha zdefinuje. Potom sa chápadlom nabehne do druhej polohy a naprogramuje sa. Aby sa zabezpečilo nasadenie pri najrôznejších priestorových podmienkach, musia byť k dispozícii senzory v dvoch variantoch. Zatiaľ čo ležatý MFS02, s priamym káblovým vývodom, sa v drážke C chápadla takmer úplne stratí, stojaci MFS01 sa síce stavia vyššie, má však káblový vývod, ktorý je posunutý o 90°. K dispozícii sú senzory vo vyhotoveniach s 5 m káblom s otvoreným prameňom drôtených laniek a s 0,3 m káblom s konektorom.



### PRIPOJENIA/OSTATNÉ



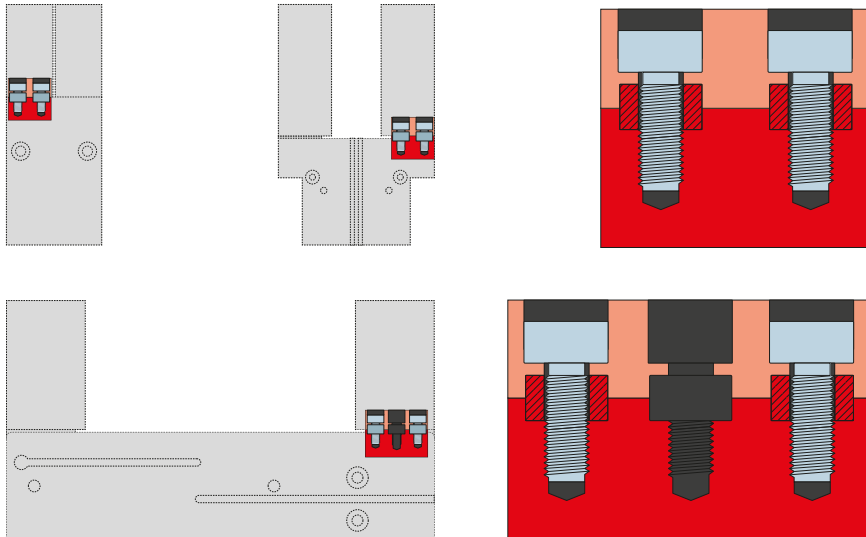
#### Konektor

##### Na predĺženie a sériové pripojenie pripojovacích vedení pre senzoričku

K dispozícii sú káble s dĺžkou 5 m s otvoreným prameňom drôtených laniek. Káble je možné samostatne skrátiť podľa konkrétnych potrieb alebo sa môžu sériovo pripojiť s konektormi vo veľkostiach M8 a M12.



## PRIPOJENIA/OSTATNÉ



### Strediace puzdrá

#### K definovanému určeniu polohy uchopovacích čelustí

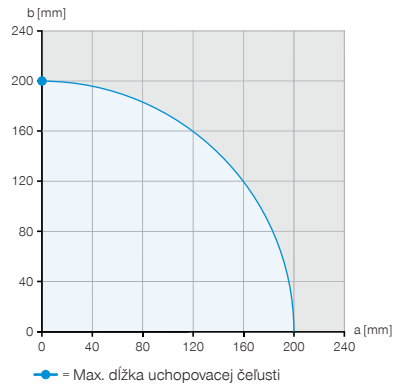
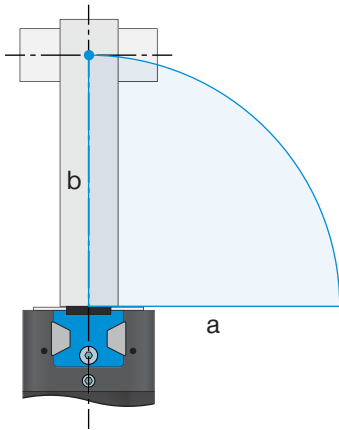
Strediace puzdrá sa vkladajú do uložení uchopovacích čelustí, aby sa definovala poloha uchopovacích čelustí. Strediace puzdrá sú analogické s kolíkovým spojením.

# 2-ČELUŠŤOVÉ PARALELNÉ CHÁPADLO

## SÉRIA GPP5000 – DĹŽKA ČELUŠTE CHÁPADLA



### MAXIMÁLNA DĹŽKA ČELUŠTE CHÁPADLA

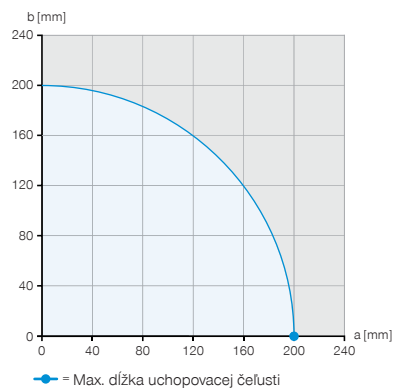
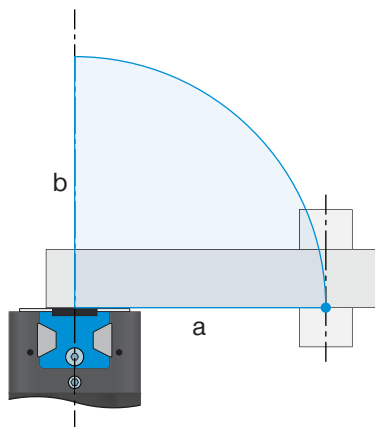


#### Príklad 1

Bod pôsobenia vertikálnej sily

$a = 0 \text{ mm}$

$b = 200 \text{ mm}$

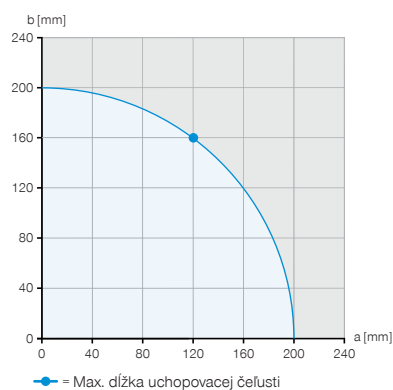
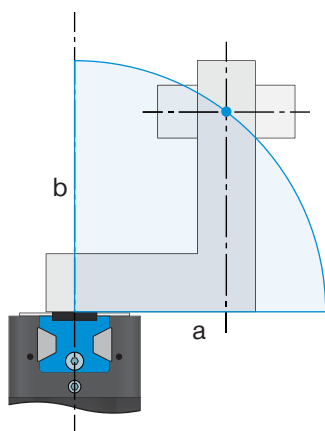


#### Príklad 2

Bod pôsobenia horizontálnej sily

$a = 200 \text{ mm}$

$b = 0 \text{ mm}$



#### Príklad 3

Maximálna povolená projekcia

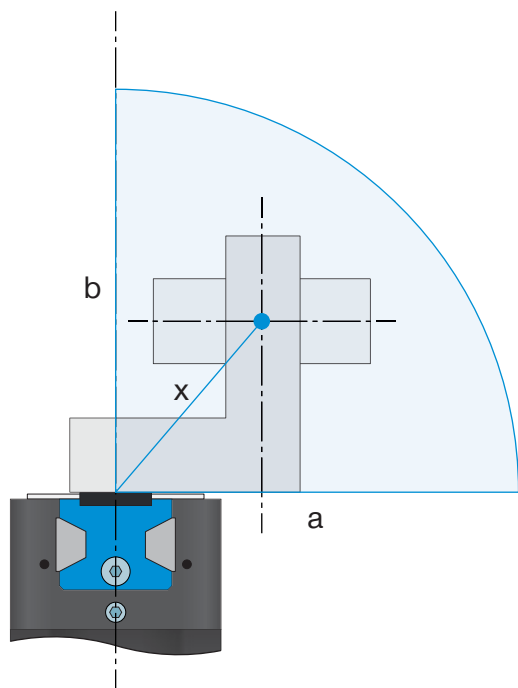
$a = 120 \text{ mm}$

$b = 160 \text{ mm}$

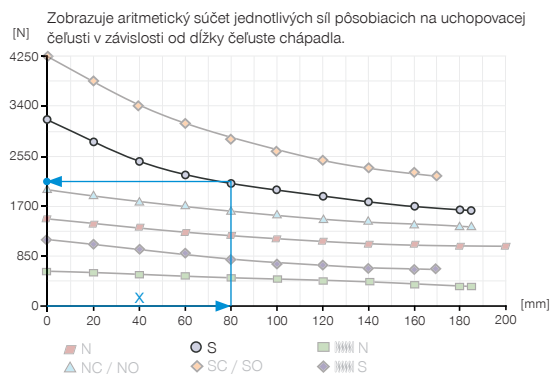
Príklady zobrazujú maximálnu horizontálnu (a) a vertikálnu (b) dĺžku čeluste chápadla na príklade GPP5013N-00-A, ktorá je zobrazená modrou oblasťou.



## UCHOPOVACIU SILU V ZÁVISLOSTI OD DĹŽKY UCHOPOVACÍCH ČELUSTÍ



### ► Diagram uchoповacej sily



### Príklad 4

**Výsledná dĺžka čeluste chápadla na určenie uchoповaciu sily**

a = 55 mm

b = 58 mm

$$x = \sqrt{55^2 + 58^2} = 80 \Rightarrow 2125 \text{ N}$$



## VLASTNOSTI JEDNOTLIVÝCH TYPOV VEDENÍ

### Porovnanie vedenia ocel'/hliník a ocel'/ocel'

Vzhľadom na nízku medzu klzu hliníka je celkovo maximálna možná dĺžka uchoповacej čeluste vedenia ocel'/hliník v porovnaní s vedením ocel'/ocel' kratšia. Kým pri vedení ocel'/ocel' možno plne využiť maximálnu dĺžku čeluste chápadla v horizontálnom (a) a vertikálnom (b) smere, maximálna dĺžka čeluste chápadla uvedená v technických údajoch sa pri vedení ocel'/hliník skraca o 20 % pri horizontálnom (a) prečnievaní. Malý stupeň účinnosti vedenia ocel'/hliník navyše vedie k vyššiemu poklesu uchoповacej sily pri rastúcej dĺžke čeluste chápadla a k skráteniu životnosti v dôsledku nižšej odolnosti voči opotrebovaniu.

### Vedenie ocel'/hliník

Vedenia ocel'/hliník sú celosvetovo veľmi rozšírené. Tieto sú v ponuke v rozličných prevedeniach a sú zabudované skoro do všetkých bežných chápadiel od najrozličnejších výrobcov. Chápadlá ocel'/hliník od spoločnosti Zimmer Group sú v ponuke ako variant AL osvedčenej série 5000, dôraz sa pri nich kladie na to podstatné a ich cena je pritom veľmi priaznivá.

### Vedenie ocel'/ocel'

Vyhotovenie ocel'/ocel' je najlepšia prvá voľba, keď je pre vás dôležitá dlhá životnosť a robustnosť. Exkluzívne prevedenie vedení ocel'/ocel' (Steel Linear Guide) od spoločnosti Zimmer Group vyniká v porovnaní s vyhotovením ocel'/hliník aj vyššou akosťou materiálov.

### Steel Linear Guide – prehľad kladov

- + ocel' vedená v oceli
- + IP64 a do IP67 (s uzatváraním vzduchom) pri verzii protektora
- + ochrana proti korózii
- + až 30 mil. cyklov bez údržby (max.)