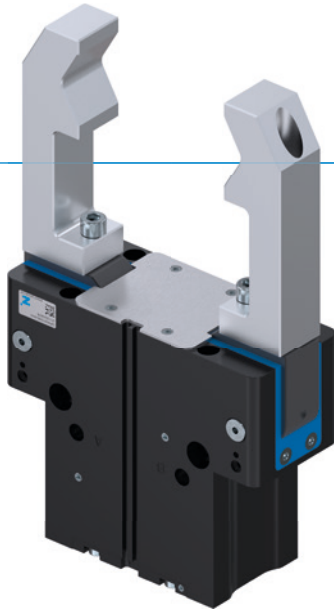


# 2-BACKEN-WINKELGREIFER

## SERIE GPW5000

### ► PRODUKTVORTEILE



#### „Der Universelle“

##### ► **Höchste Leistung bei kleinsten Abmaßen**

Überzeugt durch das einzigartige Verhältnis von Eigenmasse zu Greifbackenlänge und Greifmoment. Dadurch wird die Performance Ihrer Maschine gesteigert.


##### ► **Vielseitig einsetzbar**

Durch die serienmäßige Funktionsvielfalt wie z.B IP64 und Korrosionsschutz ist es Ihnen möglich diese Greifer in nahezu allen Ihren Anwendungen einzusetzen. Auch widrigste Umgebungen sind kein Problem.

##### ► **Robust und prozesssicher**

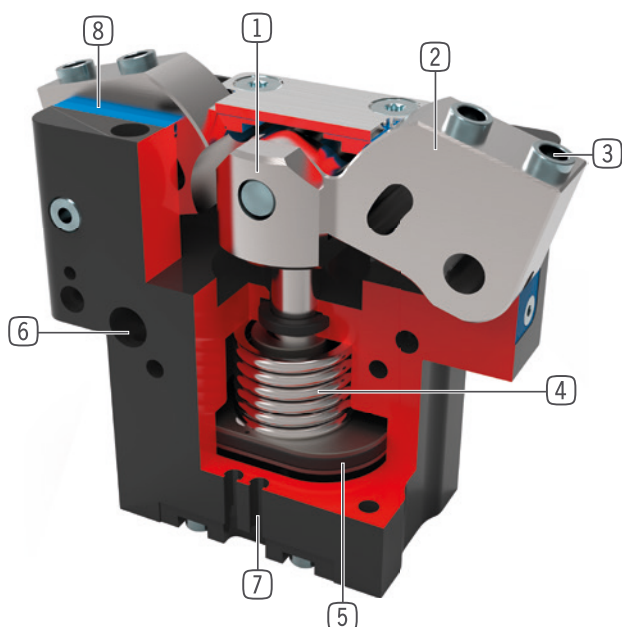
Durch eine auf 30. Mio Zyklen ausgelegte Wartungsfreiheit und der massivst ausgeführten Kraftübertragung wird die Prozesssicherheit auf ein Maximum gesteigert.

### ► SERIENMERKMALE

Baugröße	Basisversion	Varianten	
GPW50XX	NC	-00	-20
 Feder schließend C	●	Grundausrüstung	Hochtemperatur Version
 30 Mio. wartungsfreie Zyklen (max.)	●		
 + Induktiver Sensor	●		
 + Magnetfeldsensor	●		
 Korrosionsgeschützt	●		
 Sperrluft	●		
 IP 64	●		
 + Temperaturbeständig	●		



## ► NUTZEN IM DETAIL



- ① **Zwangsgeführtes Hebelgetriebe**
  - synchronisierte Bewegung der Greiferbacken
- ② **Greiferbacke**
  - Greiferbackenmontage über abnehmbare Zentrierhülsen
- ③ **Abnehmbare Zentrierhülse**
  - schnelle und kostengünstige Positionierung der Greiferbacken
- ④ **Integrierte Greifkraftsicherung**
  - Im Zylinderraum eingesetzte Feder als Energiespeicher
- ⑤ **Antrieb**
  - Doppelwirkender Pneumatikzylinder
- ⑥ **Befestigung und Positionierung**
  - Alternativ an mehreren Seiten für eine individuelle Montage
- ⑦ **Abfragenut**
  - Befestigung und Positionierung der Magnetfeldsensoren
- ⑧ **Doppellippendichtung**
  - IP64
  - Verhindert das Ausdringen von Fett, dadurch erhöhte Lebensdauer

## ► TECHNISCHE DATEN

Baugröße	Hub pro Backe (+/-) [°]	Greifkraft [N]	Gewicht [kg]	IP Klasse
GPW5008	+15/-2	1450	0,92	IP64
GPW5013	+15/-2	4200	3	IP64
GPW5025	+15/-2	14500	12	IP64

## ► WEITERE INFORMATIONEN ONLINE VERFÜGBAR



Alle Informationen auf einen Klick: [www.zimmer-group.com](http://www.zimmer-group.com). Finden Sie anhand der Bestell-Nr. Ihres gewünschten Produktes Daten, Zeichnungen, 3-D-Modelle und Betriebsanleitungen zu Ihrer Baugröße. Schnell, übersichtlich und immer aktuell.

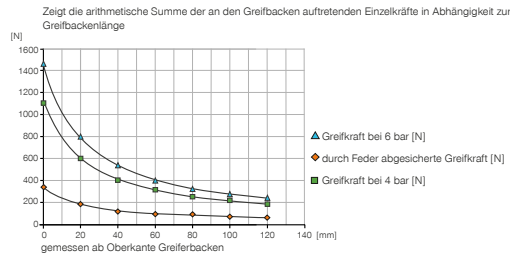
# 2-BACKEN-WINKELGREIFER

## BAUGRÖSSE GPW5008

### ► PRODUKTSPEZIFIKATIONEN

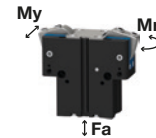


#### ► Greifkraftdiagramm



#### ► Kräfte und Momente

Zeigt statische Kräfte und Momente, die zusätzlich zur Greifkraft wirken können.



Mr [Nm]	65
My [Nm]	60
Fa [N]	1900

### ► TECHNISCHE DATEN

#### ► Technische Daten

##### GPW5008NC-00-A

Bestell-Nr.	
Hub pro Backe (+/-) [°]	+15/-2
Greifmoment beim Schließen max. [Nm]	33
Durch Feder abgesichertes Greifmoment min. [Nm]	7,5
Greifkraft beim Schließen bei 0° [N]*	1450
Schließzeit [s]	0,1
Öffnungszeit [s]	0,17
Eigengewicht montierte Greifbacke max. [kg]	0,7
Länge Greifbacken max. [mm]	115
Wiederholgenauigkeit +/- [mm]	0,01
Betriebsdruck min. [bar]	4
Betriebsdruck max. [bar]	8
Nennbetriebsdruck [bar]	6
Betriebstemperatur [°C]	-10 ... +90
Zylindervolumen pro Zyklus [cm <sup>3</sup> ]	35
Schutzart nach IEC 60529	IP64
Gewicht [kg]	0,92

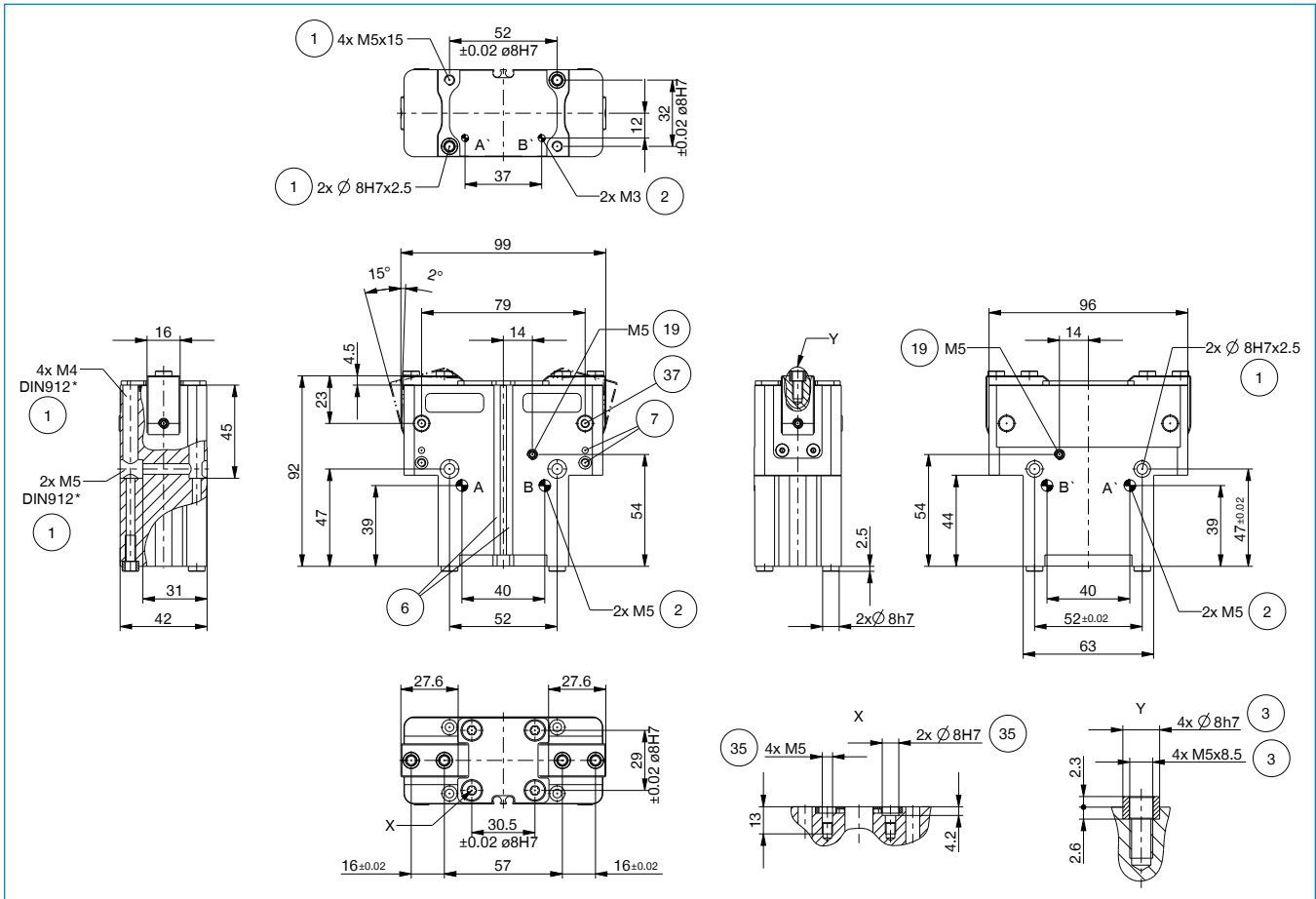
\*gemessen ab Oberkante Greiferbacken

#### ► Technische Daten - Hochtemperatur Version

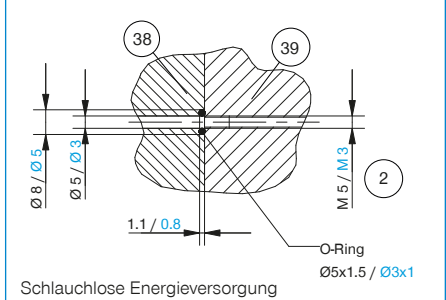
##### GPW5008NC-20-A

Bestell-Nr.	
Betriebstemperatur [°C]	-10 ... +130

## TECHNISCHE ZEICHNUNGEN



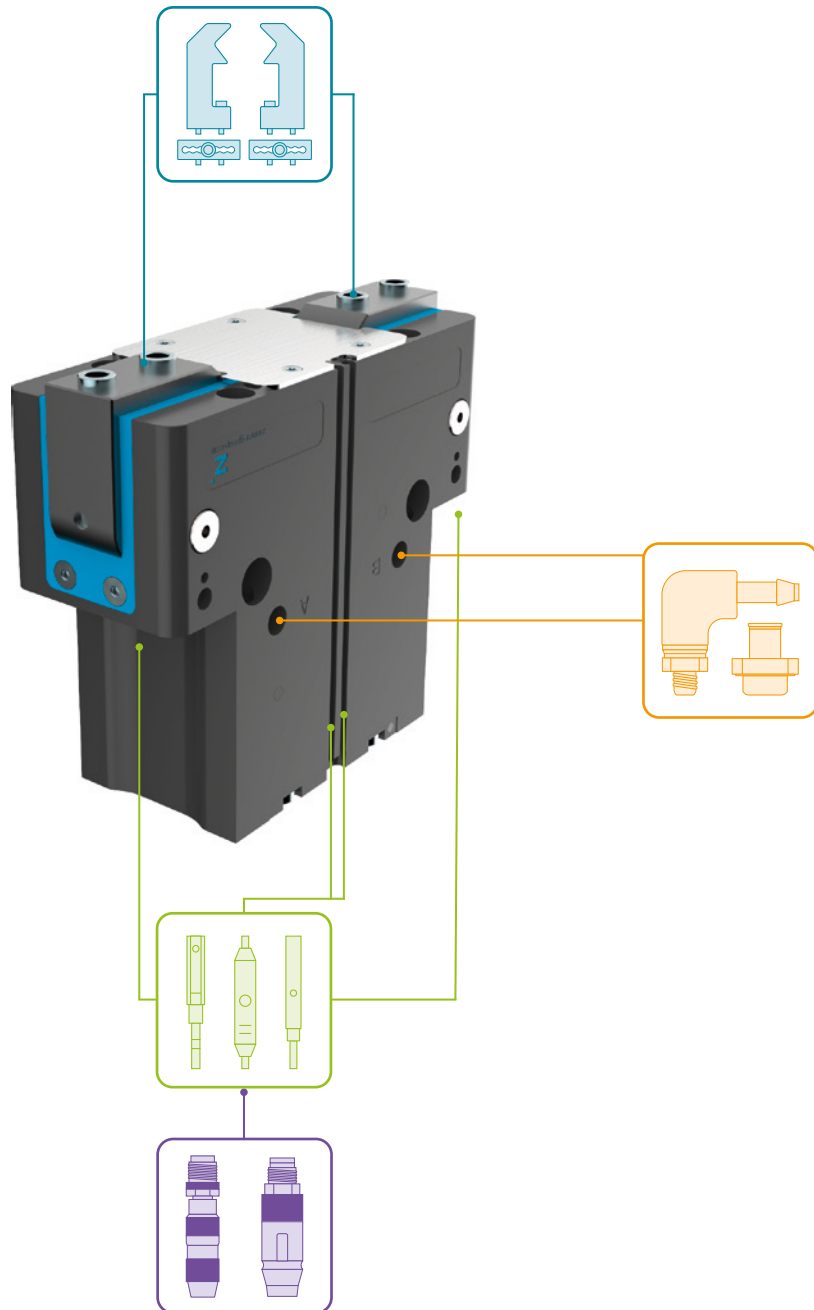
- |                                   |  |
|-----------------------------------|--|
| ① Befestigung Greifer             | ③⑦ Befestigung Schaltnocke             |
| ② Energieversorgung               | ③⑧ Adapter                             |
| ③ Befestigung Greifbacke          | ③⑨ Greifer                             |
| ⑥ Abfragenut Magnetfeldsensor     | Ⓐ Luftanschluss (schließen)            |
| ⑦ Befestigung für Klemmbock       | Ⓑ Luftanschluss (öffnen)               |
| ⑱ Sperrluftanschlussmöglichkeit   | Ⓐ Luftanschluss alternativ (schließen) |
| ⑳ Befestigung Hubeinstellschraube | Ⓑ Luftanschluss alternativ (öffnen)    |



# 2-BACKEN-WINKELGREIFER

## BAUGRÖSSE GPW5008

### ► ZUBEHÖR



### ► IM LIEFERUMFANG ENTHALTEN



6 [Stück]  
Zentrierhülse

024231

## ▶ ZUBEHÖREMPFEHLUNG



### GREIFKOMPONENTEN



**UB5008AL**  
Universalbacke Aluminium



**UB5008ST**  
Universalbacke Stahl



**EB5008AL**  
Einstellbacke Aluminium



**EB5008ST**  
Einstellbacke Stahl



**LB5008**  
L-Backe



**WB5008L**  
Wechselbacke-Lostteil-Set



**WB5008F**  
Wechselbacke-Festteil



### ENERGIEVERSORGUNG



**WVM5**  
Winkel-Schwenk-Ver-  
schraubung



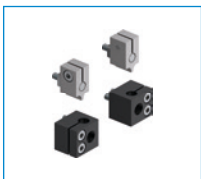
**DSV1-8**  
Drucksicherungsventil



**DSV1-8E**  
Drucksicherungsventil mit  
Schnellentlüftung



### SENSORIK



**ANS0084**  
Anbausatz für induktiven  
Näherungsschalter



**NJ8-E2S**  
Induktiver Näherungs-  
schalter - Stecker M8



**MFS01-S-KHC-P1-PNP**  
Magnetfeldsensor winklig,  
Kabel 0,3 m - Stecker M8



**MFS02-S-KHC-P1-PNP**  
Magnetfeldsensor gerade,  
Kabel 0,3 m - Stecker M8



**MFS01-S-KHC-P2-PNP**  
2-Punkt-Sensor winklig,  
Kabel 0,3 m - Stecker M8



**MFS02-S-KHC-P2-PNP**  
2-Punkt-Sensor gerade,  
Kabel 0,3 m - Stecker M8



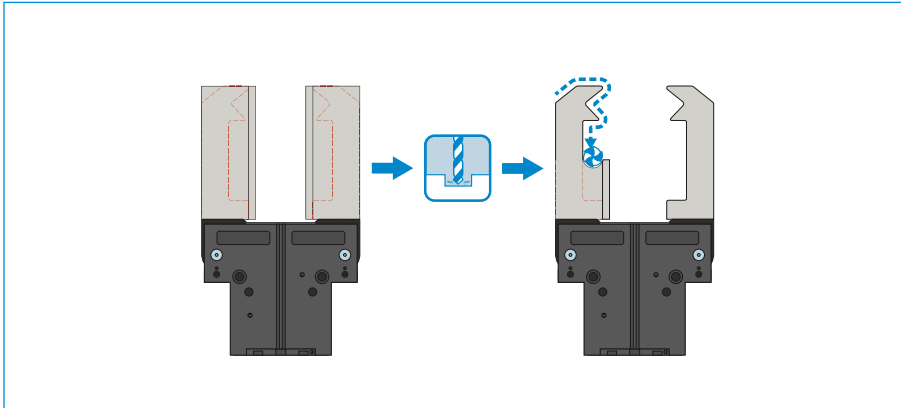
**MFS02-S-KHC-IL**  
Positionssensor gerade,  
Kabel 0,3 m - Stecker M8

# 2-BACKEN-WINKELGREIFER

## SERIE GPW5000 FUNKTIONSBESCHREIBUNG



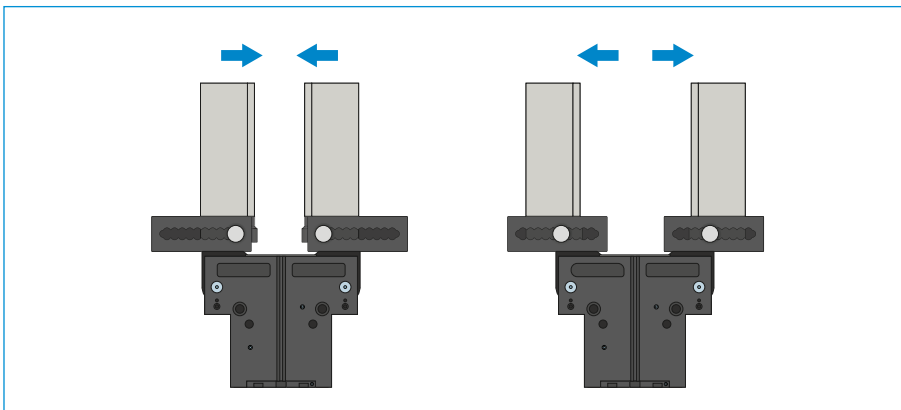
### GREIFKOMPONENTEN



#### Universalbacken – UB5000

Verwendbar für den sofortigen Einsatz oder zur individuellen Nachbearbeitung

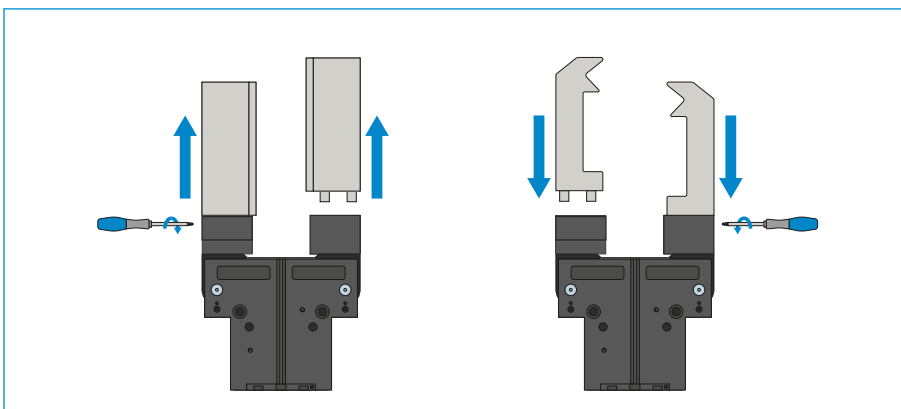
Die Greifbackenrohlinge sind in den Ausführungen Aluminium (AL) und Stahl (ST) verfügbar und werden direkt über die im Lieferumfang befindlichen Schrauben am Greifer montiert. Die dazu nötigen Passungen für die Zentrierhülsen sind dafür bereits vorhanden. Pro Greiferbacke wird eine Universalbacke benötigt.



#### Einstellbacken – EB5000

Zur werkzeuglosen Anpassung des Greifbereichs

Durch das manuelle Betätigen des federvorgespannten Verriegelungsmechanismus kann die Einstellbacke innerhalb der mit einer Nummern-Skala versehenen Rasterung verschoben werden. In Abhängigkeit zu den wirkenden Kräften und Momenten gibt es die Einstellbacken in den Ausführungen Aluminium (AL) und Stahl (ST). Pro Greiferbacke wird eine Einstellbacke benötigt.



#### Wechselbacken – WB5000

Ermöglichen das schnelle Wechseln der individuellen Greifbacken

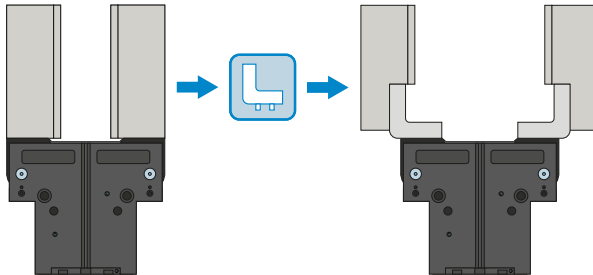
Es wird pro Greiferbacke ein Festteil und mindestens ein Losteil-Set benötigt, abhängig von der Anzahl der zu wechselnden Greifbacken. Die manuelle Verriegelung über den im Lieferumfang des Festteils befindlichen Torx-Schlüssel kann von zwei Seiten erfolgen.



## GREIFKOMPONENTEN

### L-Backe – LB5000

Einfache und schnelle Möglichkeit zur seitlichen Adaption und Montage der Greifbacken.

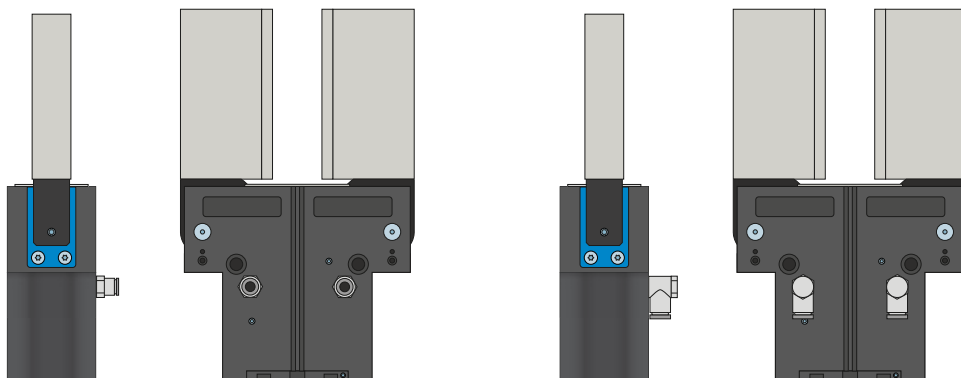


### DIE GREIFKOMPONENTEN KÖNNEN KOMBINIERT WERDEN!

Die oben aufgeführten Greifkomponenten können untereinander kombiniert werden und sind kompatibel mit den verschiedenen Serien der Greiferfamilie 5000.



## ENERGIEVERSORGUNG



### Pneumatik Verschraubungen

In gerader und abgewinkelter Bauform erhältlich. Können je nach Platzverhältnissen oder Einbausituation frei gewählt werden.

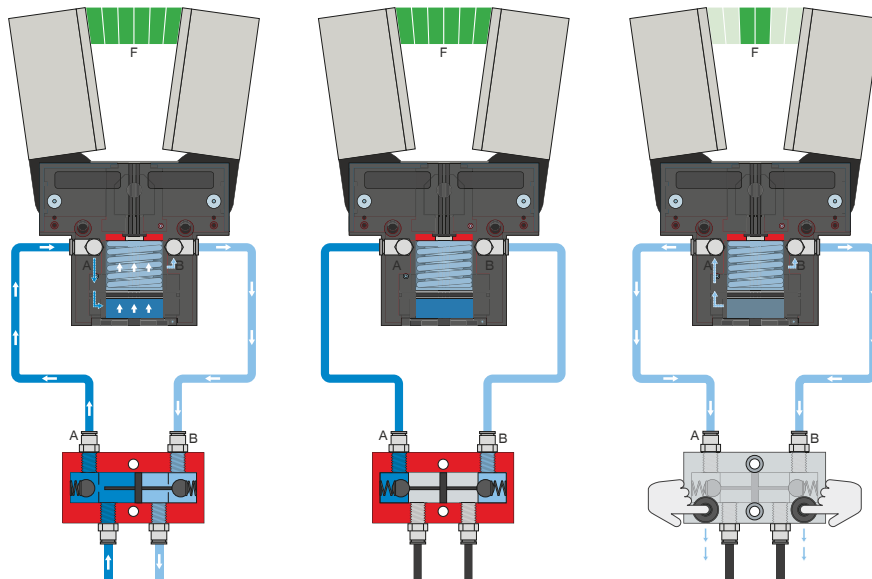


# 2-BACKEN-WINKELGREIFER

## SERIE GPW5000 FUNKTIONSBESCHREIBUNG



### ENERGIEVERSORGUNG



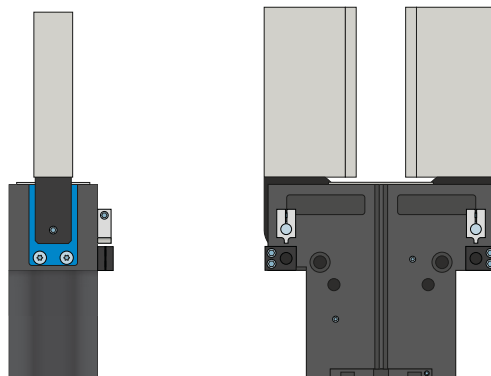
### Drucksicherungsventil – DSV

Gewährleistet den sicheren Kraft- und Positionserhalt bei Abfall des Systemdrucks

Durch das integrierte, entspernbare Doppelrückschlagventil wird der Systemdruck des Greifers bei NOT-AUS aufrechterhalten. Um die Funktion zu gewährleisten, muss das Ventil möglichst nah zum Luftanschluss des Greifers verbaut werden. Bei der Variante E sind zwei Druckknöpfe verbaut über die der Greifer kontrolliert entlüftet werden kann.



### SENSORIK

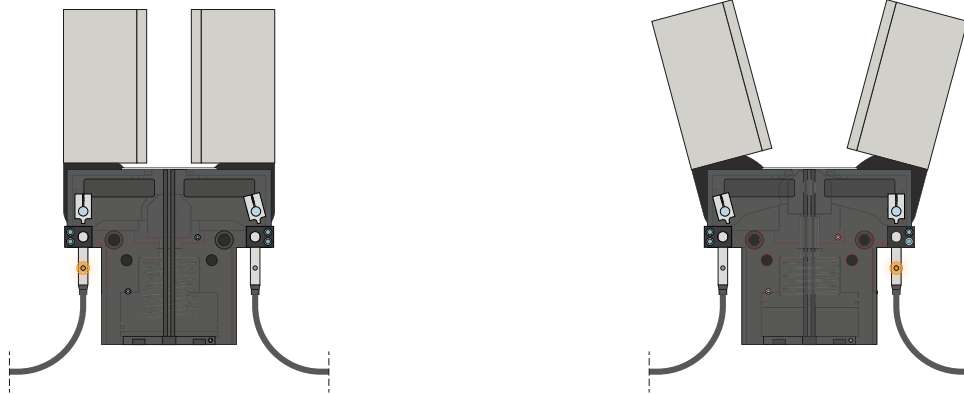


### Anbausatz

Der Anbausatz wird mittels des im Lieferumfang befindlichen Befestigungsmaterials am Greifer montiert. Der Anbausatz ermöglicht die Abfrage der Greiferpositionen über induktive Näherungsschalter.



## SENSORIK



### Induktive Sensoren – NJ

#### Zur direkten Positionsabfrage der Greiferbacken

Der Sensor wird bis auf Anschlag in die Aufnahme eingeführt und über die seitlich liegende Klemmschraube fixiert. Anschließend erfolgt die Abstimmung auf die gewünschte Position durch Einstellen der Schaltfahne. Die Sensoren sind in den Ausführungen 5 m Kabel mit offenem Litzenende, 0,3 m Kabel mit Stecker, sowie mit direktem Steckerabgang erhältlich.

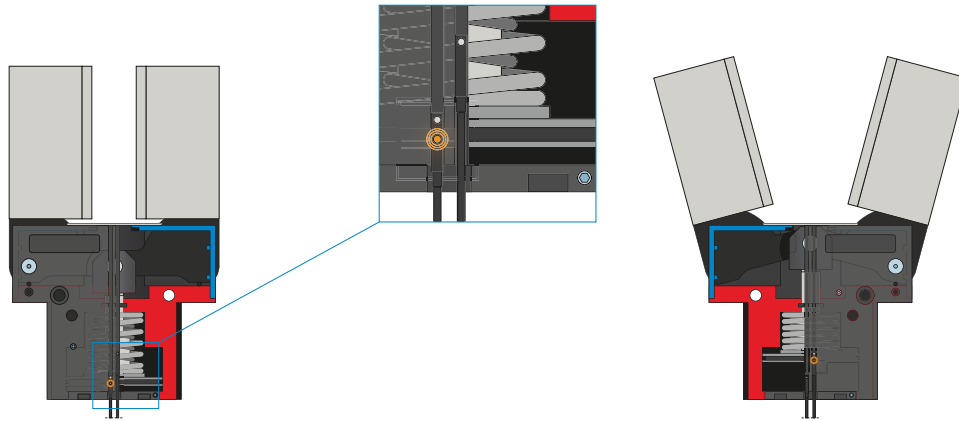
# 2-BACKEN-WINKELGREIFER

## SERIE GPW5000 FUNKTIONSBESCHREIBUNG

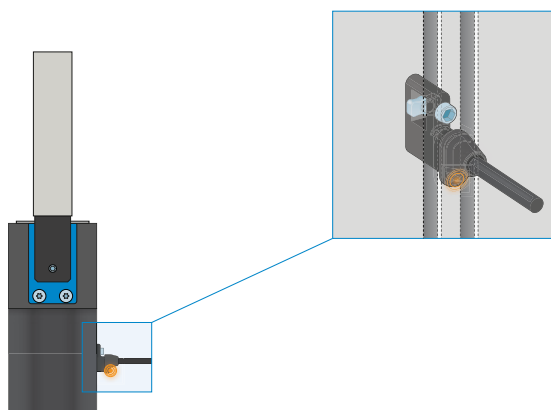


### SENSORIK

MFS02



MFS01



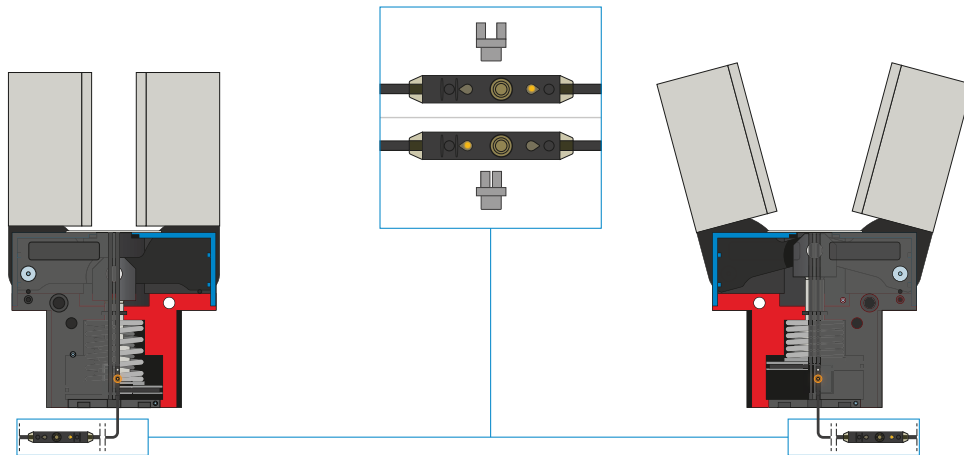
### 1-Punkt-Magnetfeldsensoren – MFS

#### Zur berührungslosen Abfrage der Kolbenstellung

Diese Sensoren werden in der C-Nut des Greifers montiert und detektieren den am Kolben des Greifers angebrachten Magneten. Um den Einsatz bei verschiedensten Platzverhältnissen zu gewährleisten, sind die Sensoren in zwei Varianten erhältlich. Während der liegende MFS02, mit geradem Kabelabgang, nahezu komplett in der C-Nut des Greifers verschwindet, baut der stehende MFS01 zwar höher, besitzt jedoch einen Kabelabgang der um 90° versetzt ist. Diese Varianten gibt es in den Ausführungen 5 m Kabel mit offenem Litzenende und 0,3 m Kabel mit Stecker.



## SENSORIK



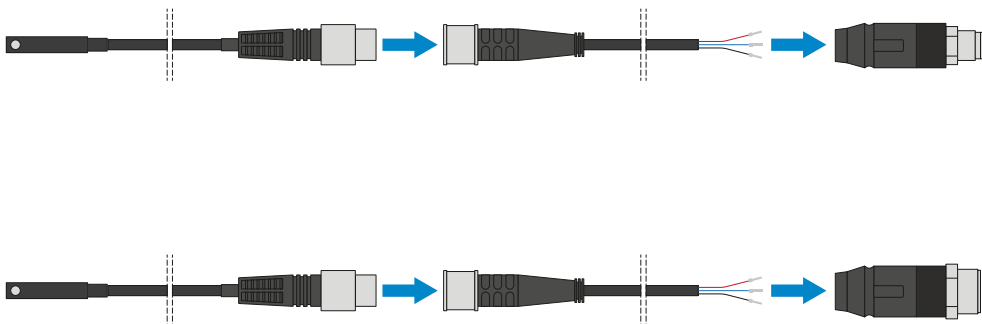
### 2-Punkt-Magnetfeldsensoren - MFS

Mit zwei frei programmierbaren Schaltpunkten

Über die im Kabel integrierte Programmierereinheit können bei diesem Sensor zwei Schaltpunkte frei definiert werden. Dazu wird der Sensor in der C-Nut geklemmt, Position eins mit dem Greifer angefahren und über das Drücken des „teach button“ die Position eingelernt. Danach wird die zweite Position mit dem Greifer angefahren und programmiert. Um den Einsatz bei verschiedensten Platzverhältnissen zu gewährleisten, sind die Sensoren in zwei Varianten erhältlich. Während der liegende MFS02, mit geradem Kabelabgang, nahezu komplett in der C-Nut des Greifers verschwindet, baut der stehende MFS01 zwar höher, besitzt jedoch einen Kabelabgang der um 90° versetzt ist. Es gibt die Sensoren in den Ausführungen 5 m Kabel mit offenem Litzenende und 0,3 m Kabel mit Stecker.



## ANSCHLÜSSE / SONSTIGES



### Steckverbinder

Zum Verlängern und Konfektionieren der Anschlussleitungen für die Sensorik

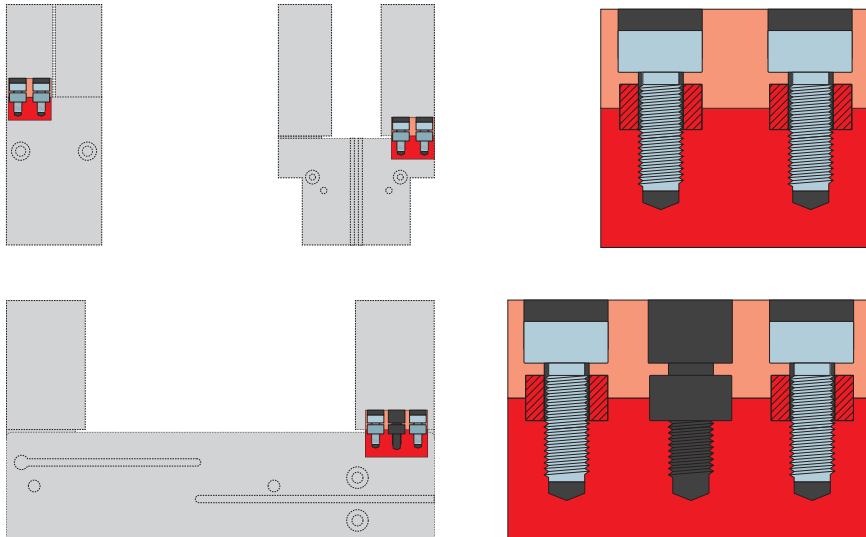
Es stehen Kabel mit einer Länge von 5 m mit offenem Litzenende zur Verfügung. Die Kabel können individuell nach den jeweiligen Bedürfnissen gekürzt oder mit Steckern in den Größen M8 und M12 konfektioniert werden.

# 2-BACKEN-WINKELGREIFER

## SERIE GPW5000 FUNKTIONSBESCHREIBUNG



### ANSCHLÜSSE / SONSTIGES



#### Zentrierhülsen

##### Zur definierten Lagebestimmung der Greifbacken

Die Zentrierhülsen werden in die Passungen der Greiferbacken eingesetzt um die Position der Greiferbacken zu definieren. Die Zentrierhülsen sind vergleichbar mit einer Stiftverbindung.