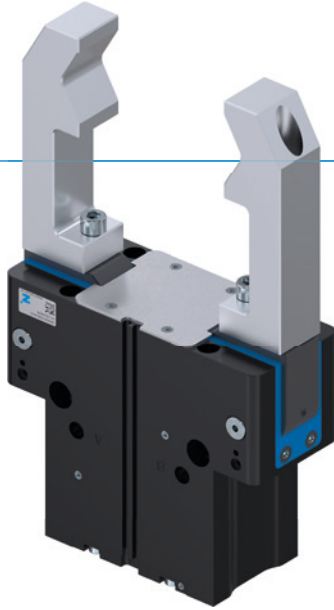


2조 앵글러 그리퍼 시리즈 GPW5000

▶ 제품의 장점



"일반 그리퍼"

▶ 최소 치수에서 최고의 성능

순중량 대 그리퍼 핑거 길이와 그립핑 모멘트의 독보적인 비율로 확인됩니다. 이로써 기계의 성능이 향상합니다.

▶ 다양하게 이용 가능

예를 들어 IP64와 충돌 방지 같은 기본 기능이 있어 거의 모든 응용 분야에 이 그리퍼를 사용할 수 있습니다. 가장 불리한 환경에서도 아무런 문제가 없습니다.

▶ 견고성 및 공정 안전성

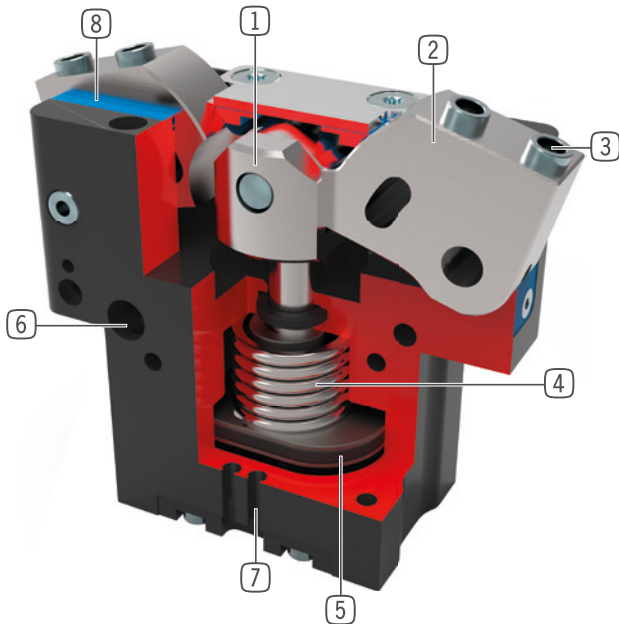
유지보수가 필요 없는 3천만 사이클과 가장 강력한 동력 전달을 통해 공정 안전성이 최대로 향상합니다.

▶ 시리즈 특징

설비 크기	기본 버전	변종	
GPW50XX	NC	-00	-20
스프링 폐쇄 C	●	기본 장비	전용 장비
3000만까지 정비가 불필요한 주기(최대)	●		
인덕티브 센서	●		
자계 센서	●		
부식 보호	●		
밀폐 공기	●		
IP 64	●		
내열성	●		



▶ 용도 명세



- ① 강제 가이드되는 레버 기어
- 그리퍼 조의 동기식 동작
- ② 그리퍼 조
- 탈착 가능한 센터 슬리브를 통한 그리퍼 조 설치
- ③ 탈착 가능한 센터 슬리브
- 비용이 적게 들고 신속한 그리퍼 조 위치 설정
- ④ 통합된 파지력 안전 장치
- 에너지 저장 장치로서 실린더 챔버에 삽입된 스프링
- ⑤ 구동
- 이중 작동 공압 실린더
- ⑥ 고정 및 위치 설정
- 개별 설치를 위한 다양한 대안에
- ⑦ 슬롯 조화
- 자계 센서 고정 및 위치 설정
- ⑧ 이중 립 시일
- IP64
- 그리스 누설을 방지함으로써 수명 증가

▶ 기술 데이터

설비 크기	조당 스트로크 (+/-) [°]	파지력 [N]	무게 [kg]	IP 분류
GPW5008	+15/-2	1450	0.92	IP64
GPW5013	+15/-2	4200	3	IP64
GPW5025	+15/-2	14500	12	IP64

▶ 세부 정보는 온라인으로 사용가능



모든 정보는 한 클릭으로: www.zimmer-group.com. 기술 정보모든 정보를 원하시는 제품의 주문번호로 여러분의 설비크기에 해당되는 데이터, 도면, 3-D 모델, 작동설명서를 보실 수 있습니다. 빠르고, 한 눈에 들어오는 최신 정보.

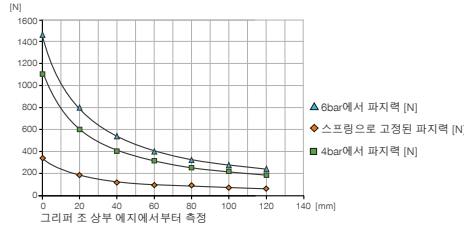
2조 앵글러 그리퍼 설비 크기 GPW5008

▶ 제품 규격



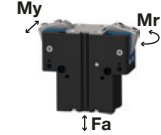
▶ 파지력 다이어그램

그리퍼 핑거 길이에 따라 그리퍼 조에서 발생하는 파지력의 합계를 보여줍니다.



▶ 힘 및 모멘트

파지력에 추가로 작용할 수 있는 정적 힘과 모멘트를 표시합니다.



Mr [Nm]	65
My [Nm]	60
Fa [N]	1900

▶ 기술 데이터

주문번호

조당 스트로크 (+/-) [°]	+15/-2
폐쇄 시 최대 그립핑 모멘트 [Nm]	33
스프링으로 보호되는 그립핑 모멘트, 최소 [Nm]	7.5
닫힌 상태에서 파지력 0° [N]*	1450
폐쇄 시간 [s]	0.1
개방 시간 [s]	0.17
조립된 그리퍼 조 자체 최대 중량 [kg]	0.7
그리퍼 조 최대 길이 [mm]	115
반복정밀도 +/- [mm]	0.01
최소 작동 압력 [bar]	4
최대 작동 압력 [bar]	8
정격 작동 압력 [bar]	6
작동 온도 [°C]	-10 ... +90
사이클 당 실린더 부피 [cm³]	35
IEC 60529 준거 보호방식	IP64
무게 [kg]	0.92

*그리퍼 조 상부 에지에서부터 측정

▶ 기술 데이터

GPW5008NC-00-A

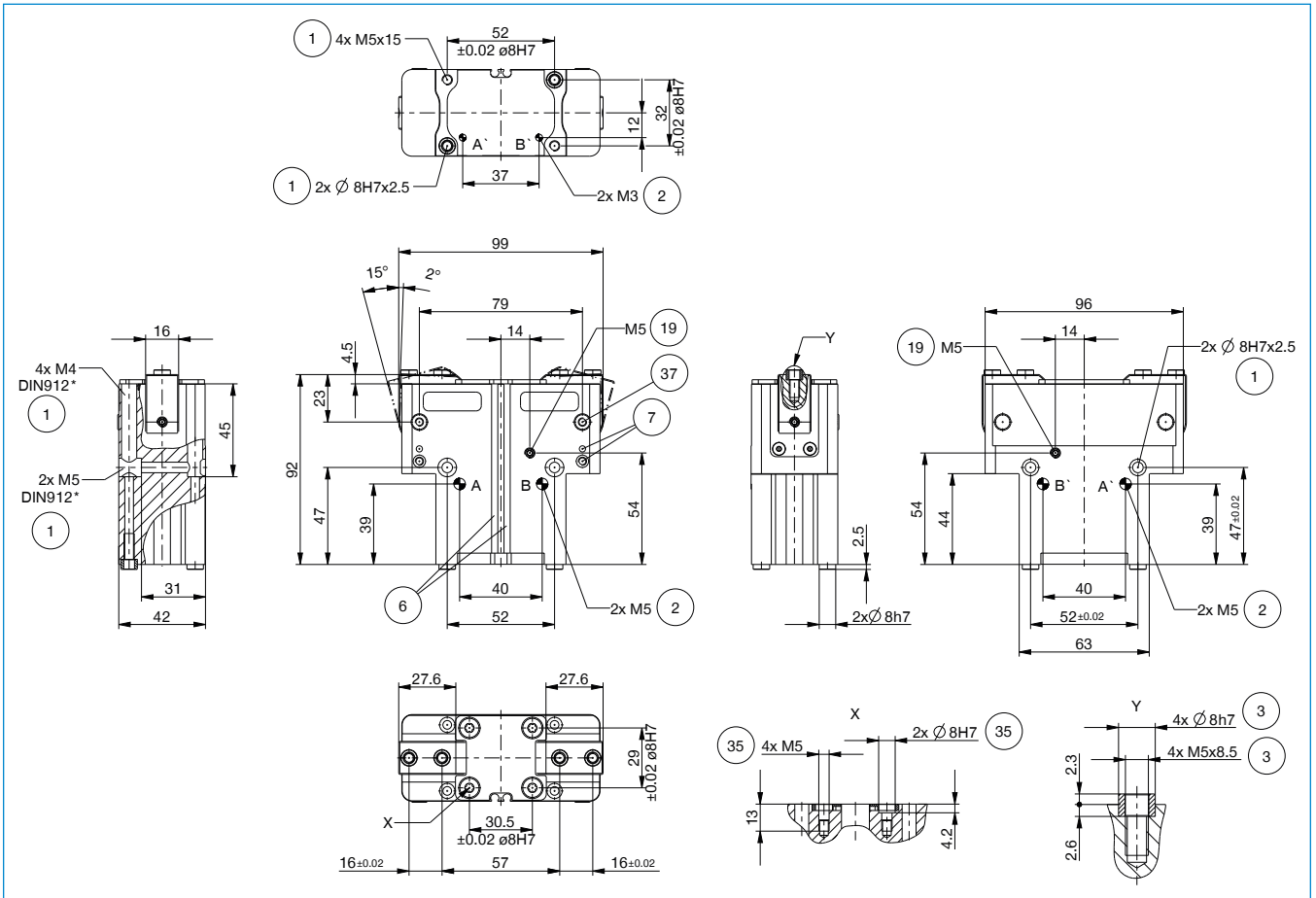
▶ 기술 데이터 - 고온 버전

주문번호

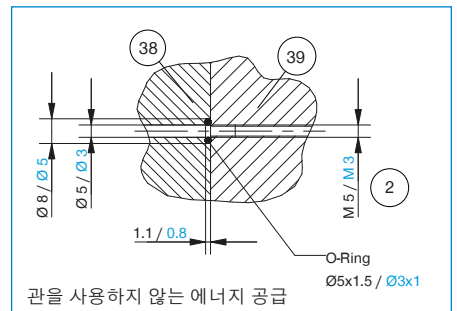
작동 온도 [°C]	-10 ... +130
------------	--------------

GPW5008NC-20-A

▶ 기술 도면

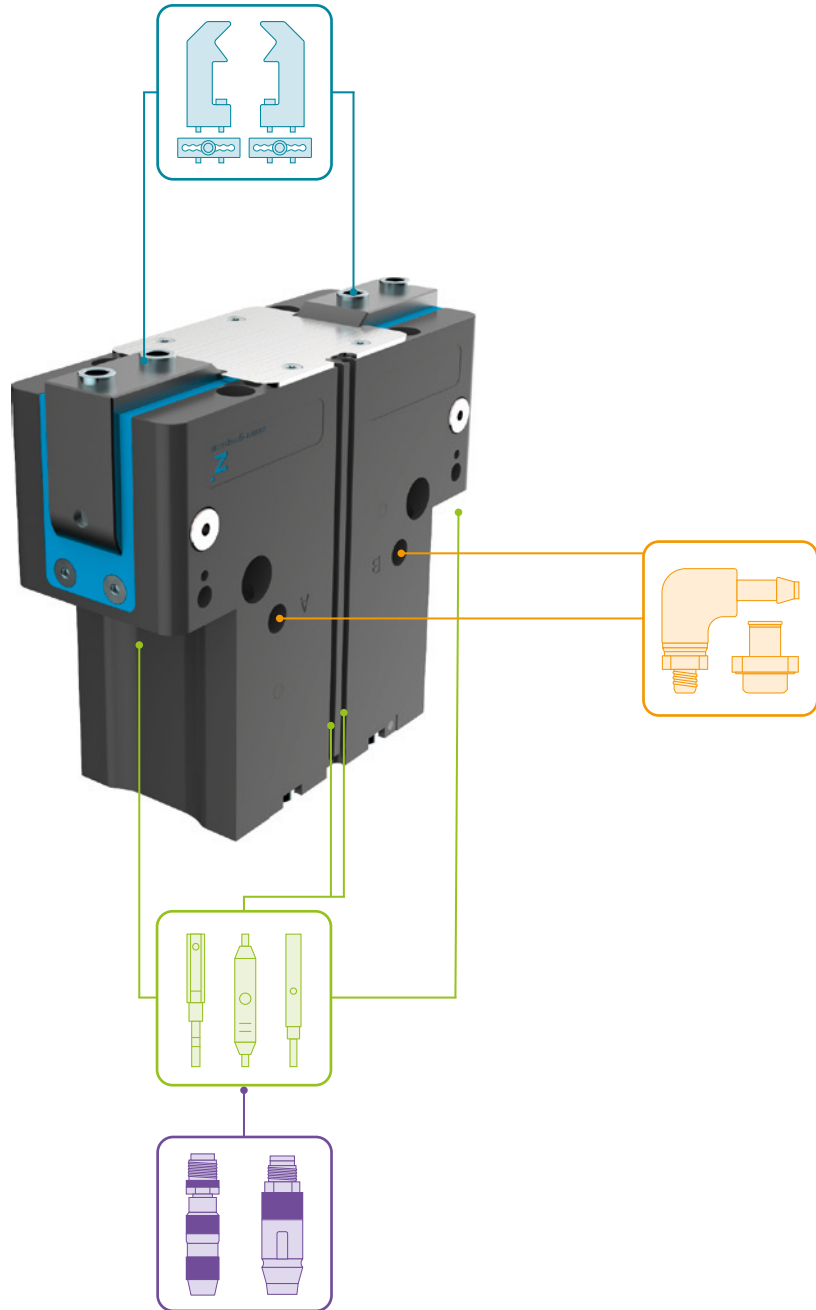


- | | |
|--------------------|-----------------|
| ① 그리퍼 고정 | ③⑦ 스위칭 캡 고정 장치 |
| ② 에너지 공급 | ③⑧ 어댑터 |
| ③ 그리퍼 조 고정 | ③⑨ 그리퍼 |
| ⑥ 자계 센서 슬롯 조회 | Ⓐ 공기 공급(폐쇄) |
| ⑦ 클램프 서포트 고정 장치 | Ⓑ 공기 공급(개방) |
| ⑱ 밀폐 공기 연결 가능성 | Ⓐ 선택적 공기 공급(폐쇄) |
| ⑳ 스트로크 조절 나사 고정 장치 | Ⓑ 선택적 공기 공급(개방) |



2조 앵글러 그리퍼 설비 크기 GPW5008

▶ 액세서리



▶ 배송 구성에 포함



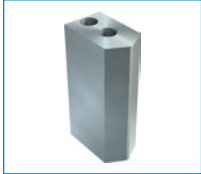
6 [조각]
센터 슬리브

024231

▶ 부품 권장



그리퍼 부품



UB5008AL
알루미늄 일반 조



UB5008ST
스틸 일반 조



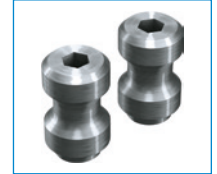
EB5008AL
알루미늄 조정 조



EB5008ST
강철 조정 조



LB5008
L자형 그리퍼 조



WB5008L
교체 조-비고정 부품-세트



WB5008F
교체 조-고정 부품



에너지 공급



WVM5
각선회-나사 체결부



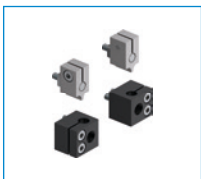
DSV1-8
압력 보호 밸브



DSV1-8E
급속 배기 기능이 있는 기본 압력 보호 밸브



센서



ANS0084
인덕티브 근접 스위치용 장착 세트



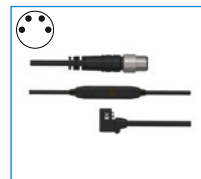
NJ8-E2S
인덕티브 근접 스위치 - 플러그 M8



MFS01-S-KHC-P1-PNP
자기장 센서 앵글, 케이블 0.3m-커넥터 M8



MFS02-S-KHC-P1-PNP
자기장 센서 직선, 케이블 0.3m-커넥터 M8



MFS01-S-KHC-P2-PNP
2 점 센서 각도, 케이블 0.3m-커넥터 M8



MFS02-S-KHC-P2-PNP
2 포인트 센서 직선, 케이블 0.3 m-커넥터 M8

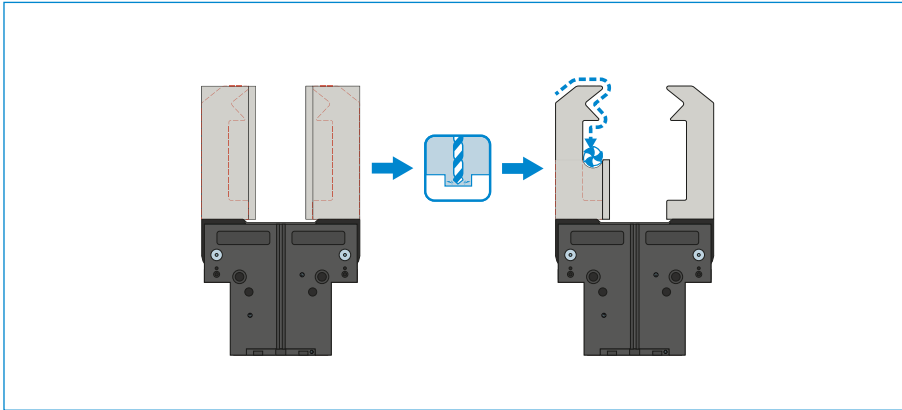


MFS02-S-KHC-IL
위치 센서 직선형, 케이블 0.3m - 플러그 M8

2-조 앵글러 그리퍼 시리즈 GPW5000 기능 설명



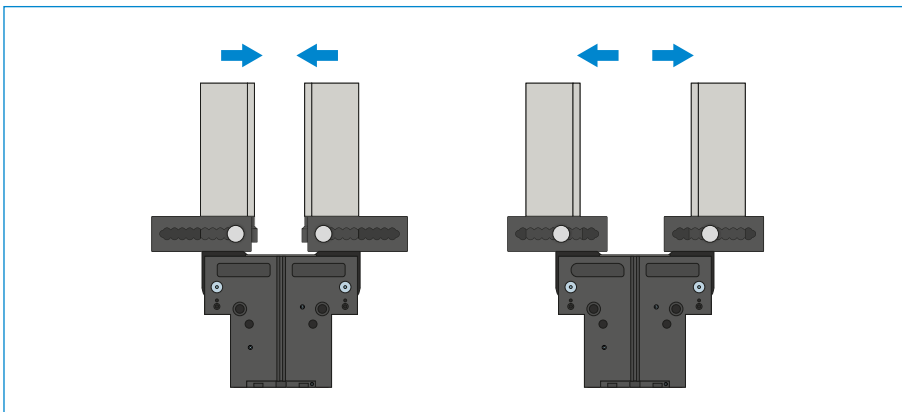
그리퍼 부품



범용 조 - UB5000

즉시 사용하고 개별적으로 후처리하기 위해 사용 가능

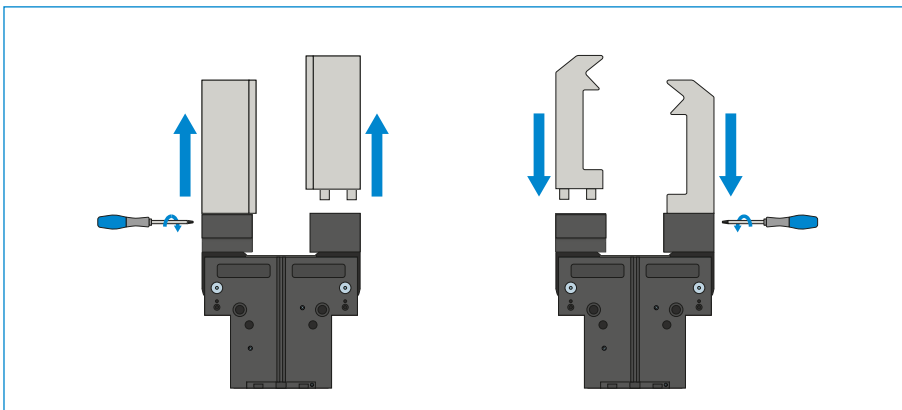
그리퍼 조 블랭크는 알루미늄(AL)과 스틸(ST) 버전으로 제공되며 제공 품목에 포함된 나사를 사용하여 그리퍼에 직접 장착해야 합니다. 센터링 슬리브에 필요한 맞춤부는 이미 있습니다. 그리퍼 조 하나당 범용 조 하나가 필요합니다.



조정 조 - EB5000

공구 없이 그리핑 범위를 조정하기 위한 용도

스프링 예압형 잠금장치를 수동으로 조작하여 숫자 눈금이 있는 격자 내에서 조정 조를 이동시킬 수 있습니다. 작용하는 힘과 토크에 따라 알루미늄(AL)과 스틸(ST) 버전의 조정 조가 있습니다. 그리퍼 조 하나당 조정 조 하나가 필요합니다.



교체 조 - WB5000

맞춤형 그리퍼 조의 신속한 교체가 가능

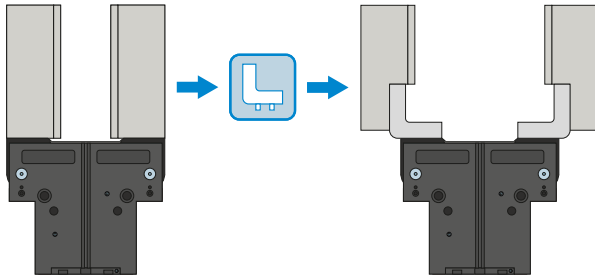
교체해야 하는 그리퍼 조의 개수에 따라 그리퍼 조 하나당 하나의 고정 파트와 적어도 하나 이상의 루즈 파트 세트가 필요합니다. 고정 파트의 제공 품목에 포함된 특수 렌치를 사용한 수동 잠금은 양측에서 이루어질 수 있습니다.



그리퍼 부품

L 그리퍼 조 - LB5000

그리퍼 조의 측면 조정과 조립을 위한 쉽고 빠른 옵션입니다.

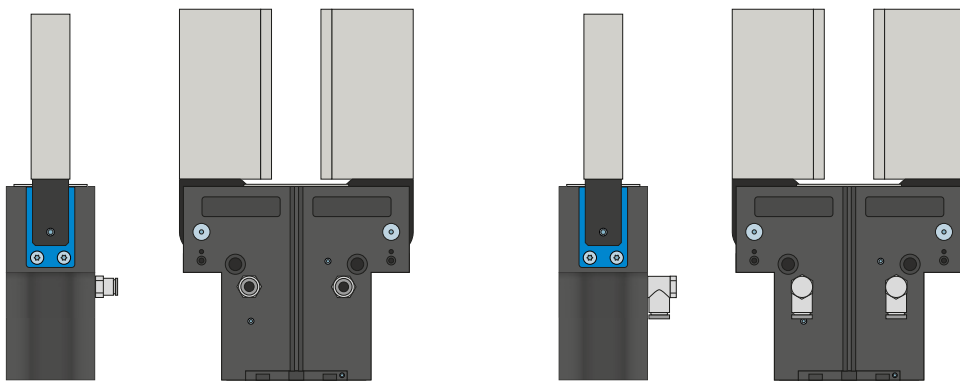


그리퍼 구성요소는 결합이 가능합니다!

상기 그리퍼 구성요소는 서로 결합할 수 있고 5000 그리퍼 시리즈의 여러 시리즈와 호환이 가능합니다.



에너지 공급



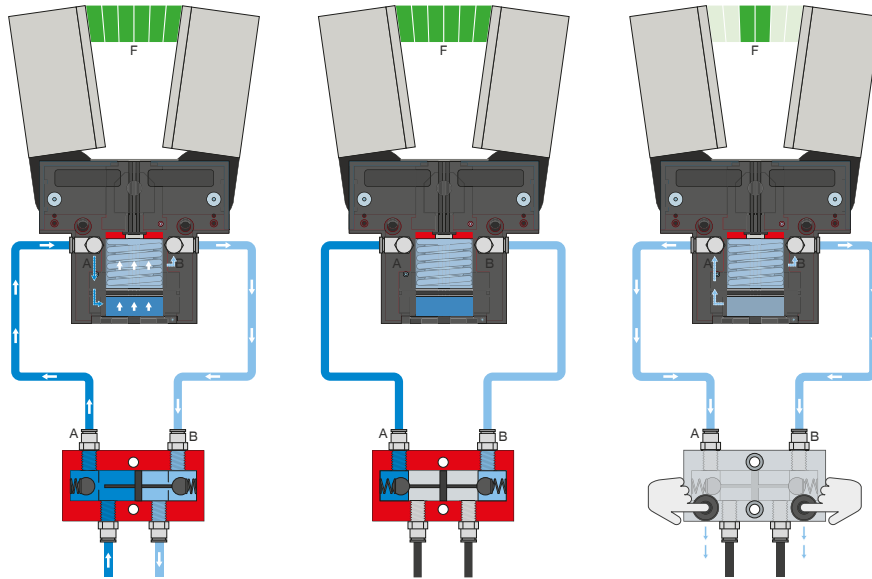
공압 체결

직선형 및 직각형 구조로 구매 가능. 설치 조건이나 설치 상황에 따라 자유롭게 선택할 수 있습니다.

2-조 앵글러 그리퍼 시리즈 GPW5000 기능 설명



에너지 공급



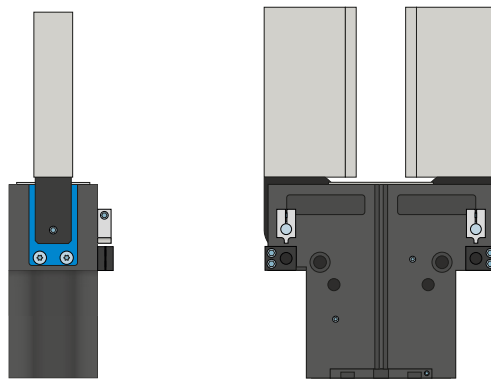
압력 보호 밸브 - DSV

시스템 압력 강하 시 안전한 힘과 위치 유지를 보장

잠금 해제식 통합 이중 체크 밸브로 비상 정지 시 그리퍼의 시스템 압력이 유지됩니다. 이 기능을 보장하기 위해 밸브는 가능한 한 그리퍼의 공기 연결부 가까이에 설치해야 합니다. 버전 E에서는 두 개의 누름 버튼이 설치되어 있어서 이를 통해 그리퍼를 통제하며 환기시킬 수 있습니다.



센서

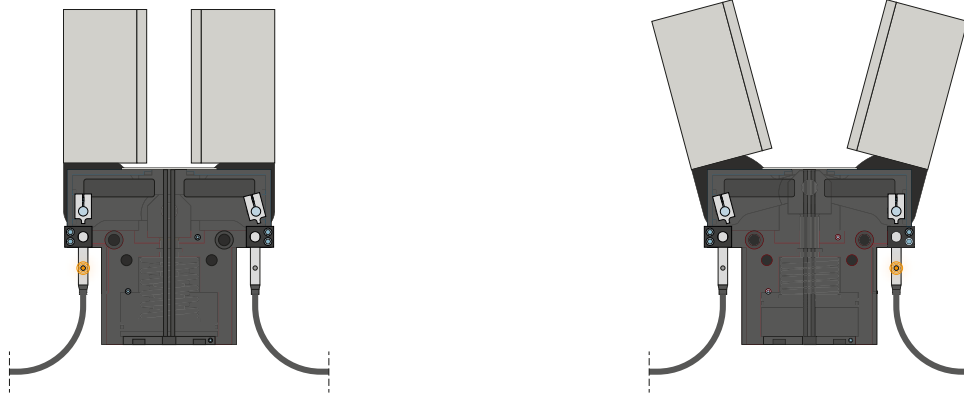


장착 세트

장착 세트는 제공 품목에 포함된 고정 재료를 사용하여 그리퍼에 장착됩니다. 장착 세트 덕분에 유도형 근접 스위치를 통한 그리퍼 위치 검출이 가능합니다.



센서



인덕티브 센서 - NJ

그리퍼 조의 직접적인 위치 검출용

센서는 멈출 때까지 고정부에 삽입되고 측면에 있는 클램핑 나사로 고정됩니다. 이어서 스위칭 플래그를 조정하여 원하는 위치로 조정이 이루어집니다. 연선 단부가 개방된 5m 케이블 사양과 커넥터가 있는 0.3m 케이블 사양 및 직접 커넥터 출구가 있는 사양이 있습니다.

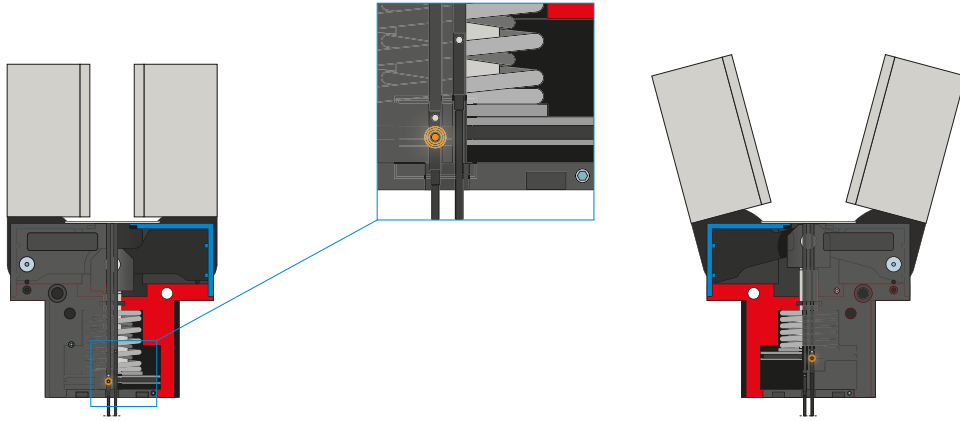
2-조 앵글러 그리퍼

시리즈 GPW5000 기능 설명

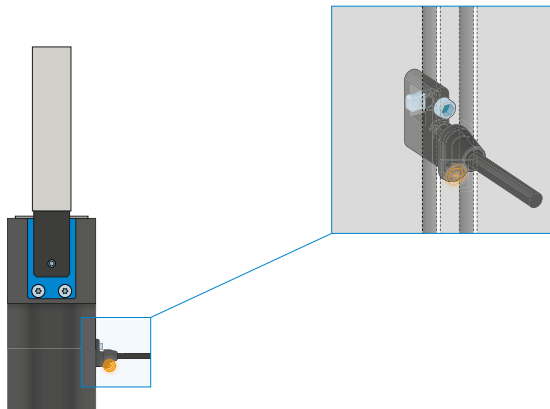


센서

MFS02



MFS01



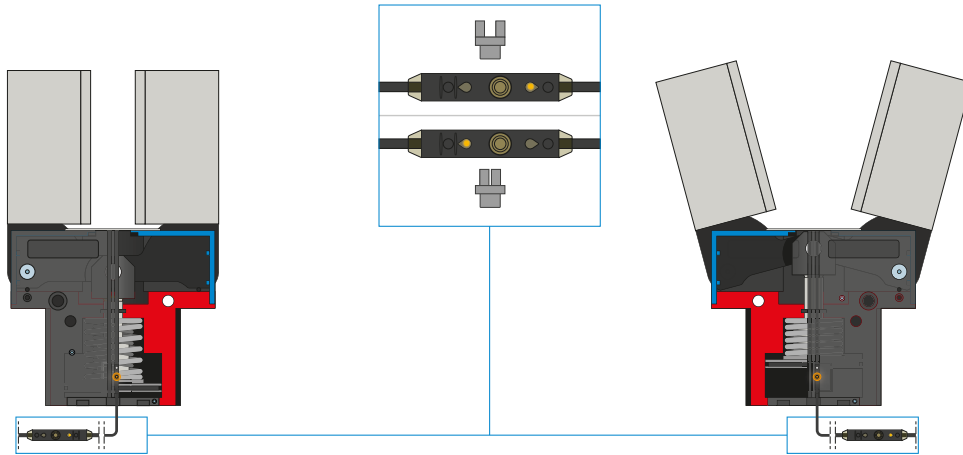
1포인트 마그네틱 센서 - MFS

피스톤 위치의 비접촉 검출용

이 센서는 그리퍼의 C 슬롯에 장착되어 그리퍼의 피스톤에 부착된 자석을 감지합니다. 다양한 공간의 조건에서 사용할 수 있도록 센서는 두 가지 버전으로 제공됩니다. 가로형 MFS02는 일자형 케이블 접속 기구로 그리퍼의 C 슬롯에서 거의 완전히 매입되는 반면, 세로형 MFS01는 더 높은 구조이지만 케이블 접속 기구가 90° 오프셋됩니다. 연선 단부가 개방된 5m 케이블 사양과 커넥터가 있는 0.3m 케이블 사양이 있습니다.



센서



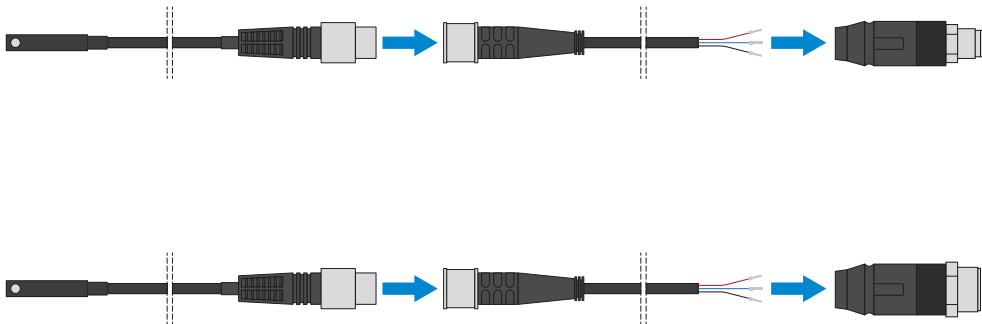
2포인트 마그네틱 센서 - MFS

2개의 자유롭게 프로그래밍 가능한 전환점

케이블에 통합된 프로그래밍 장치를 통해 이 센서에서 두 개의 전환점을 자유롭게 지정할 수 있습니다. 이를 위해 센서를 C 슬롯에 끼우고 그리퍼로 위치 1에 접근하고 "teach button"을 눌러 위치를 학습합니다. 그 다음에는 그리퍼로 두 번째 위치에 접근해서 위치를 프로그래밍합니다. 다양한 공간의 조건에서 사용할 수 있도록 센서는 두 가지 버전으로 제공됩니다. 가로형 MFS02는 일자형 케이블 접속 기구로 그리퍼의 C 슬롯에서 거의 완전히 매입되는 반면, 세로형 MFS01는 더 높은 구조이지만 케이블 접속 기구가 90° 오프셋됩니다. 연선 단부가 개방된 5m 케이블과 커넥터가 있는 0.3m 케이블 사양의 센서가 있습니다.



연결/기타



플러그-인 커넥터

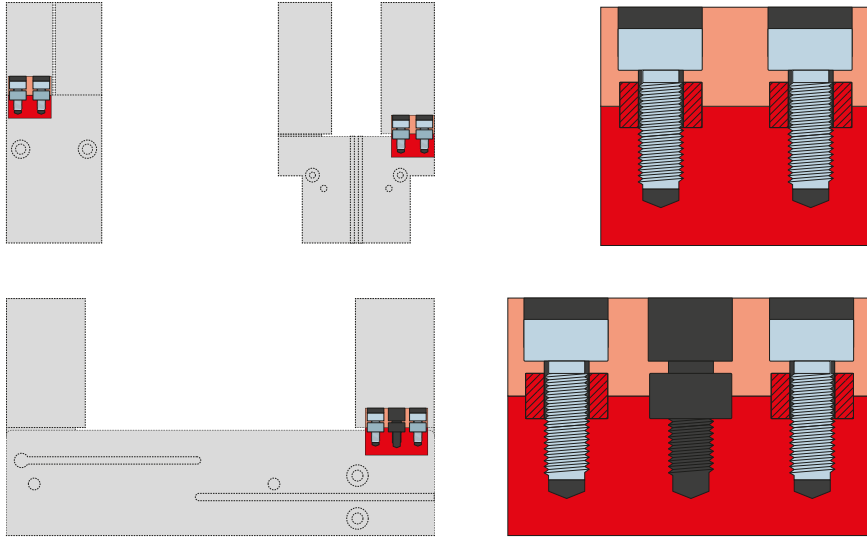
센서 연결 케이블의 연장 및 조립용

연선 단부가 개방된 5m 길이의 케이블을 제공합니다. 케이블은 필요에 따라 알맞게 자르거나 M8과 M12 사이즈의 커넥터와 조립할 수 있습니다.

2-조 앵글러 그리퍼 시리즈 GPW5000 기능 설명



연결/기타



센터링 슬리브

그리퍼 조의 정의된 위치 결정용

센터링 슬리브는 그리퍼 조의 맞춤부에 삽입되어 그리퍼 조의 위치를 정의합니다. 센터링 슬리브는 핀 연결과 유사합니다.