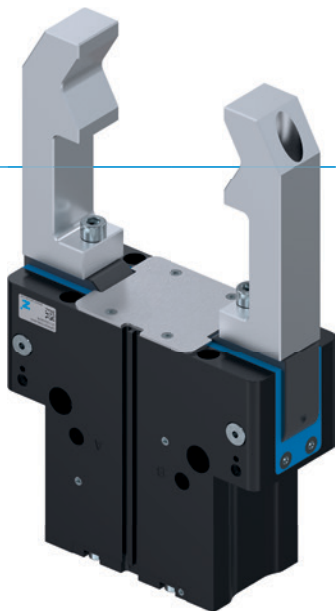


# 2 - ČELUŠŤOVÉ UHLOVÉ CHÁPADLÁ

## SÉRIA GPW5000

### ► VÝHODY VÝROBKU



#### „Univerzálne“

##### ► Najvyšší výkon pri najmenších rozmeroch

Presvedčí vás jedinečným pomerom vlastnej hmotnosti k dĺžke čeluste chápadla a uchopovaciemu momentu. Tak sa zvýši výkon vášho stroja.

##### ► Všestranne použiteľné

Vďaka sériovej rôznosti funkcií, napríklad IP64 a ochrane proti korózii, môžete toto chápadlo používať takmer vo všetkých oblastiach. Ani to najmenej priaznivé prostredie nie je problém.

##### ► Robustné a procesne bezpečné

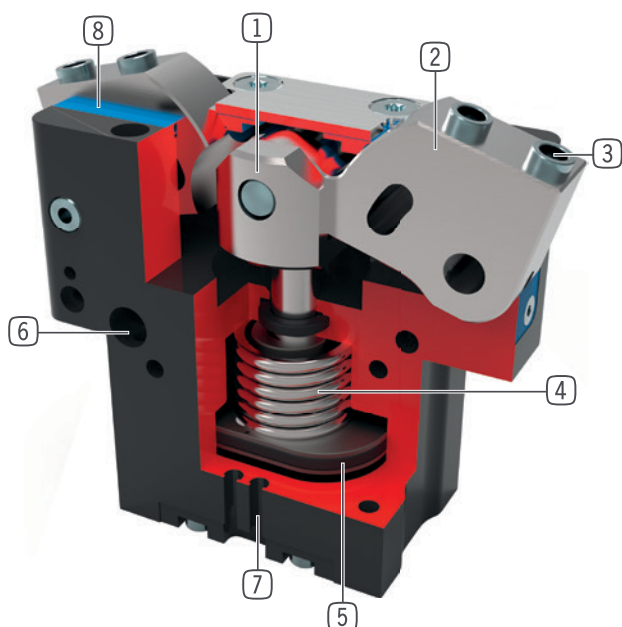
Nulová údržba nastavená na 30 miliónov cyklov a mimoriadne masívny prenos sily zvyšujú procesnú bezpečnosť na maximum.

### ► VLASTNOSTI RADU

Konštrukčná veľkosť	Základná verzia	Varianty	
GPW50XX	NC	-00	-20
<b>Zatváranie pružiny C</b>	●	Základné vybavenie	Tepelná verzia
<b>30 mil. cyklov bez údržby (max.)</b>	●		
<b>Induktívny senzor</b>	●		
<b>Senzor magnetického poľa</b>	●		
<b>S ochranou proti korózii</b>	●		
<b>Tesnenie uzatvárania vzduchom</b>	●		
<b>IP64</b>	●		
<b>Odolné voči teplotám</b>	●		



## ► PREHĽAD VÝHOD



- 1 **nútene vedený pákový mechanizmus**
  - synchronizovaný pohyb čeluste chápada
- 2 **čelusť chápada**
  - Montáž uchopovacej čeluste prostredníctvom odnímateľných strediacich puzdier
- 3 **snímateľná strediacia objímka**
  - rýchle a nákladovo výhodné polohovanie uchopovacej čeluste
- 4 **integrované poistenie uchopovacej sily**
  - Pružina, namontovaná v priestore valca ako zásobník energie
- 5 **pohon**
  - Dvojitý pneumatický valec
- 6 **upevnenie a polohovanie**
  - Alternatívne na viacerých stranách na individuálnu montáž
- 7 **drážka registrácie**
  - upevnenie a polohovanie senzorov magnetického poľa
- 8 **Dvojlamelové utesnenie**
  - IP64
  - Zabraňuje úniku tuku, vďaka čomu dlhšia životnosť

## ► TECHNICKÉ ÚDAJE

Konštrukčná veľkosť	Zdvih na čelusť (+/-) [°]	Uchopovacia sila [N]	Hmotnosť [kg]	Trieda IP
GPW5008	+15/-2	1450	0,92	IP64
GPW5013	+15/-2	4200	3	IP64
GPW5025	+15/-2	14500	12	IP64

## ► BLIŽŠIE INFORMÁCIE SÚ K DISPOZÍCII ONLINE



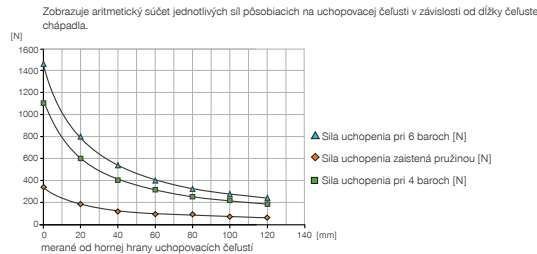
Všetky informácie jedným kliknutím: [www.zimmer-group.com](http://www.zimmer-group.com). Pomocou objednávacieho čísla želaného produktu nájdite údaje, nákresy a 3D modely k vašej konštrukčnej veľkosti. Rýchlo, prehľadne a vždy aktuálne.

# 2 - ČELUŠŤOVÉ UHLOVÉ CHÁPADLÁ KONŠTRUKČNÁ VEĽKOSŤ GPW5008

## ► ŠPECIFIKÁCIE PRODUKTOV

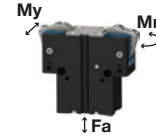


### ► Diagram uchopovacej sily



### ► Sily a momenty

Zobrazuje statické sily a momenty, ktoré môžu pôsobiť okrem uchopovacej sily.



Mr [Nm]	65
My [Nm]	60
Fa [N]	1900

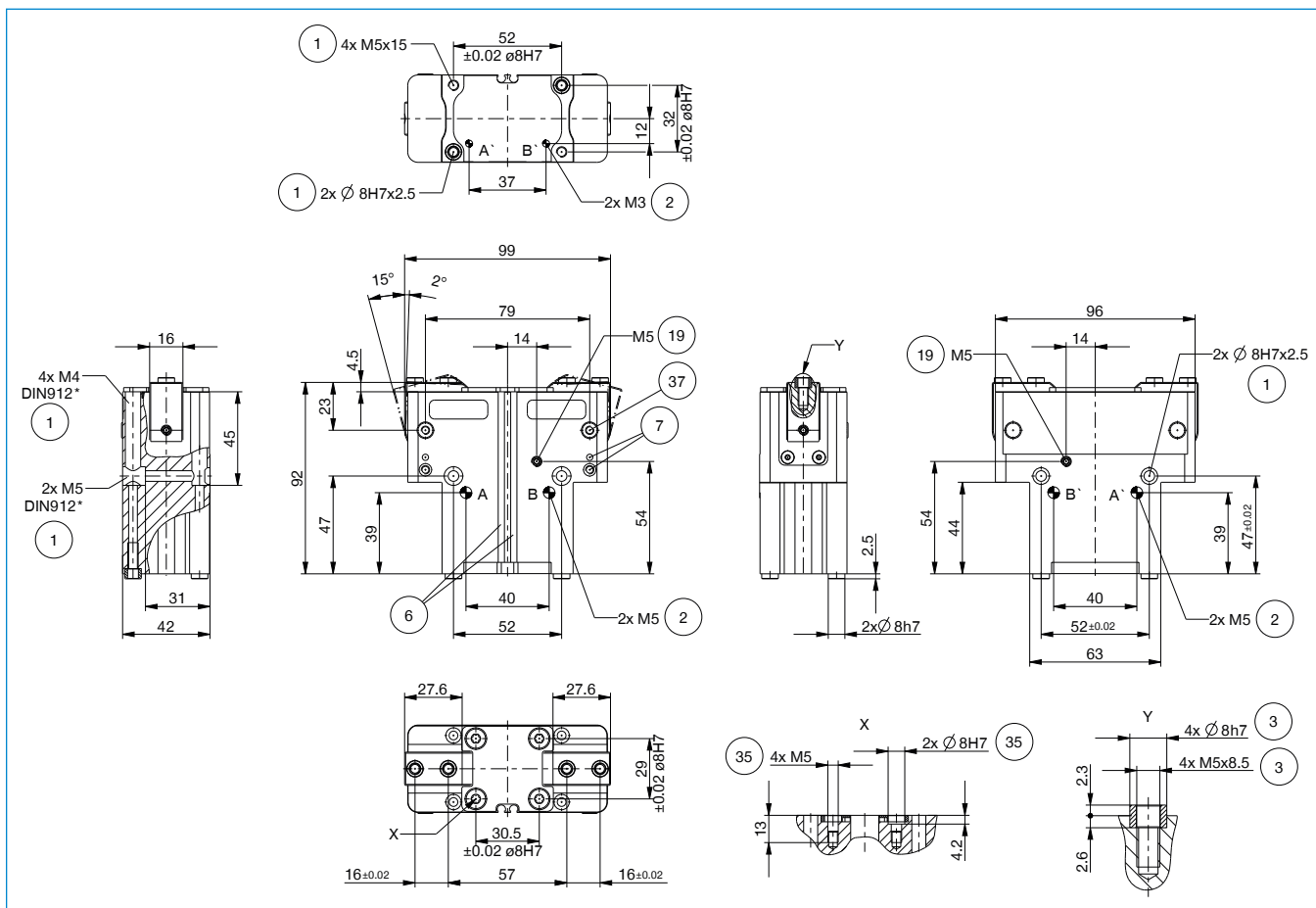
## ► TECHNICKÉ ÚDAJE

Objednávacie č.	Technické údaje
Zdvih na čelust' (+/-) [°]	GPW5008NC-00-A +15/-2
Uchopovací moment zavrieť [Nm]	33
Uchopovací moment zaistený pružinou min. [Nm]	7,5
Uchopovacia sila zavrieť pri 0° [N]*	1450
Doba zatvárania [s]	0,1
Doba otvárania [s]	0,17
Vlastná hmotnosť namontovanej čeluste chápada max. [kg]	0,7
Max. dĺžka uchopovacej čelusti [mm]	115
Opakovacia presnosť +/- [mm]	0,01
Prevádzkový tlak min. [bar]	4
Prevádzkový tlak max. [bar]	8
Menovitý prevádzkový tlak [bar]	6
Prevádzková teplota [°C]	-10 ... +90
Objem valca na cyklus [cm <sup>3</sup> ]	35
Druh krytia potiem IEC 60529	IP64
Hmotnosť [kg]	0,92

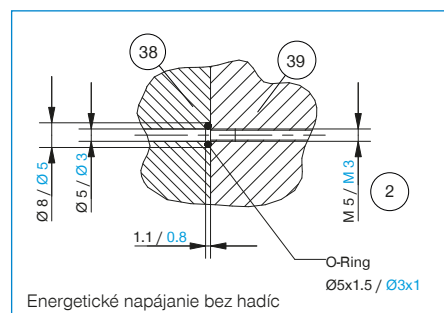
\*merané od hornej hrany uchopovacích čelustí

Objednávacie č.	Technické údaje - tepelná verzia
Prevádzková teplota [°C]	GPW5008NC-20-A -10 ... +130

## TECHNICKÉ NÁKRESY



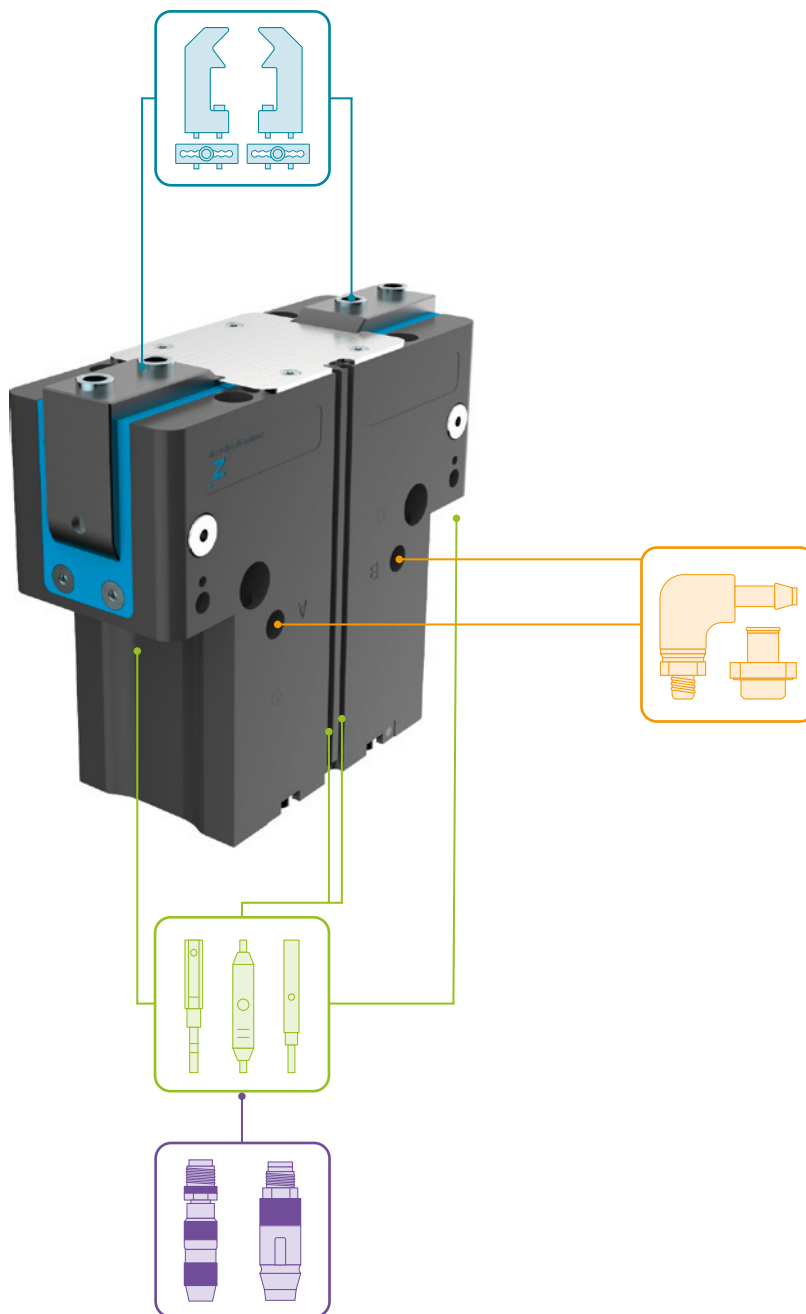
- |  |  |
|--|--|
| ① Upevnenie chápadla                               | ③⑦ Upevnenie spínacej vačky                    |
| ② Napájanie  | ③⑧ Adaptéry                                    |
| ③ Upevnenie uchopovacej čeluste                    | ③⑨ Chápadlo                                    |
| ⑥ Drážka pre registráciu senzora magnetického poľa | Ⓐ Vzduchová prípojka (zatvorené)               |
| ⑦ Upevnenie zvierkovnice                           | Ⓑ Vzduchová prípojka (otvorené)                |
| ⑱ Možnosť pripojenia utesňovacieho vzduchu         | Ⓐ' Vzduchová prípojka alternatívna (zatvorené) |
| ⑳ Upevnenie nastavenia zdvihu                      | Ⓑ' Vzduchová prípojka alternatívna (otvorené)  |



# 2 - ČELUŠŤOVÉ UHLOVÉ CHÁPADLÁ

## KONŠTRUKČNÁ VEĽKOSŤ GPW5008

### ► PRÍSLUŠENSTVO



### ► OBSIAHNUTÉ V OBJEME DODÁVKY



6 [kus]  
Strediaci kotúč

024231

## ▶ ODPORÚČANÉ PRÍSLUŠENSTVO



### KOMPONENTY CHÁPADLA



**UB5008AL**  
Univerzálna čelusť  
hliníková



**UB5008ST**  
Univerzálna čelusť ocelová



**EB5008AL**  
Hliníková nastavovacia  
čelusť



**EB5008ST**  
Ocelová nastavovacia  
čelusť



**LB5008**  
Čelusť L



**WB5008L**  
Výmenná čelusť – súpra-  
va pre voľný diel



**WB5008F**  
Výmenná čelusť – pevný  
diel



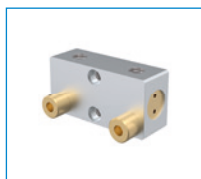
### NAPÁJANIE



**WVM5**  
uhlové výkyvné skrutko-  
vania



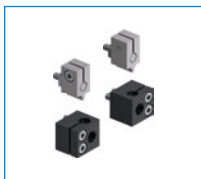
**DSV1-8**  
Poistné tlakové ventil



**DSV1-8E**  
Poistné tlakové ventil s  
rýchlym odvzdušnením



### SENZOR



**ANS0084**  
montážna súprava pre in-  
duktívny snímač priblíženia



**NJ8-E2S**  
induktívny snímač priblíže-  
nia - zástrčka M8



**MFS01-S-KHC-P1-PNP**  
Senzor magnetického poľa uh-  
lové, kábel 0,3 m - zástrčka M8



**MFS02-S-KHC-P1-PNP**  
Senzor magnetického poľa pria-  
my, kábel 0,3 m - zástrčka M8



**MFS01-S-KHC-P2-PNP**  
2-bodový snímač uhol,  
kábel 0,3 m - zástrčka M8



**MFS02-S-KHC-P2-PNP**  
2-bodový snímač priamy,  
kábel 0,3 m - zástrčka M8



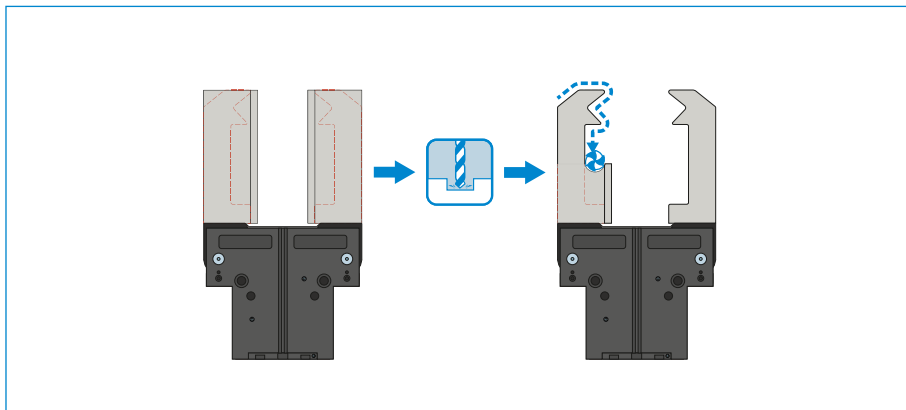
**MFS02-S-KHC-IL**  
Snímač polohy priamy,  
kábel 0,3 m - zástrčka M8

# 2-ČELUŠŤOVÉ UHLOVÉ CHÁPADLÁ

## SÉRIA GPW5000 – OPIS FUNKCIE



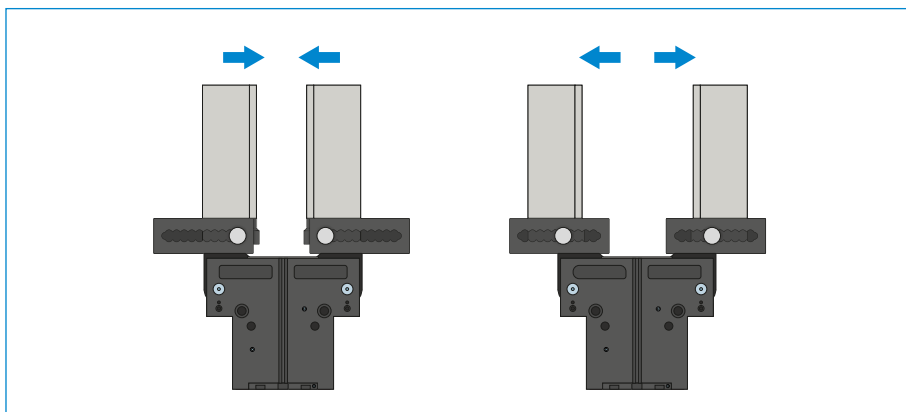
### KOMPONENTY CHÁPADLA



#### Univerzálne čeluste – UB5000

Vhodný na okamžité nasadenie alebo na dodatočnú individuálnu úpravu

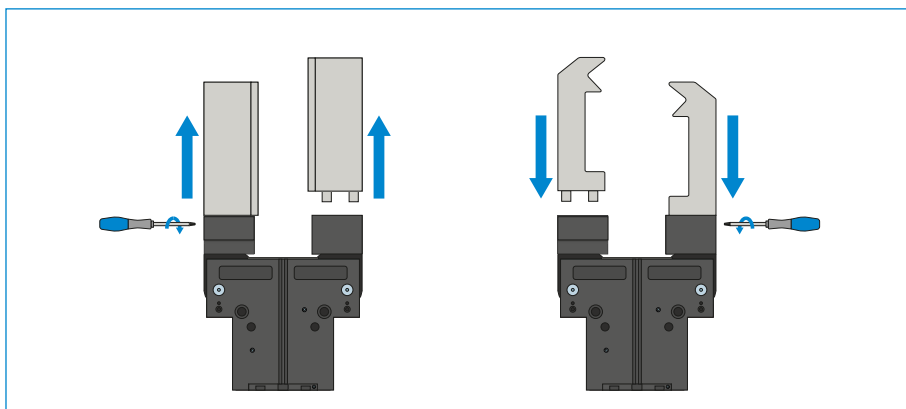
Čeluste chápadla, ktoré sú ako polotovary, existujú v hliníkovej (AL) a ocelevej (ST) verzii a montujú sa priamo pomocou skrutiek na chápadle, ktoré sú v rozsahu dodávky. Uloženia pre strediace puzdrá, ktoré sú na to potrebné, sú k dispozícii. Na každú čelusť chápadla je potrebná jedna univerzálna čelusť.



#### Nastavovacie čeluste – EB5000

Na prispôbenie oblasti uchopenia bez použitia náradia

Manuálnym ovládaním blokovacieho mechanizmu s pružinovým predpätím je možné posúvať nastavovaciu čelusť v rozmedzí štruktúrovanej číselnej stupnice. V závislosti od pôsobiacich síl a momentov, sú k dispozícii nastavovacie čeluste v hliníkových (AL) a oceľových (ST) vyhotoveniach. Na každú čelusť chápadla je potrebná jedna nastavovacia čelusť.



#### Výmenné čeluste – WB5000

Umožňujú rýchlu výmenu jednotlivých čelustí chápadla

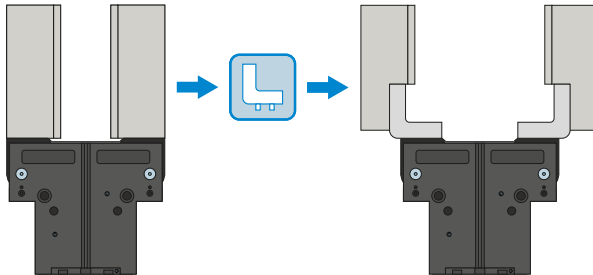
Na čelusť chápadla je potrebný jeden pevný diel a minimálne jedna súprava voľného dielu, v závislosti od počtu čelustí chápadla, ktoré sa majú meniť. Manuálne blokovanie pomocou kľúča Torx, ktorý je dodávaný s pevným dielom, je možné z dvoch strán.



## KOMPONENTY CHÁPADLA

### Čelusť chápadla L – LB5000

Jednoduchá a rýchla možnosť pre adaptáciu na bočnej strane a na montáž uchopovacích čelustí.

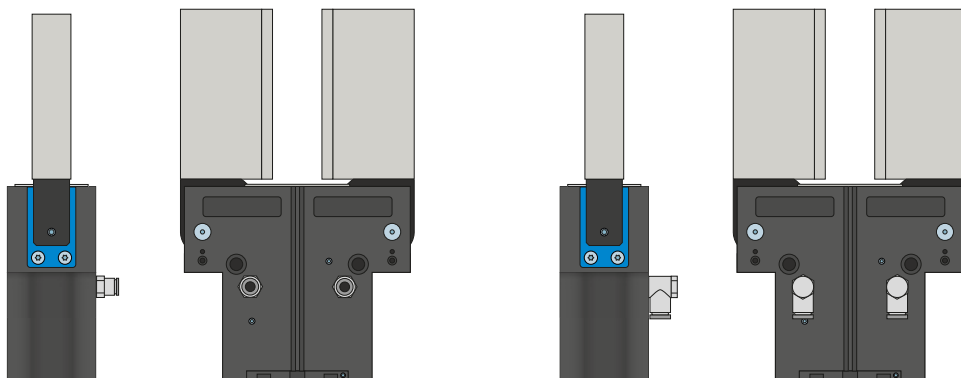


### KOMPONENTY CHÁPADIEL SA MÔŽU KOMBINOVAŤ!

Vyššie uvedené komponenty chápadiel sa môžu navzájom kombinovať a sú kompatibilné s rôznymi sériami skupiny chápadiel 5000.



## NAPÁJANIE



### Pneumatické skrutkové spoje

K dispozícii sú v priamom a zahnutom konštrukčnom tvare. Voliť sa môžu v závislosti od priestorových podmienok alebo montážnej situácie.

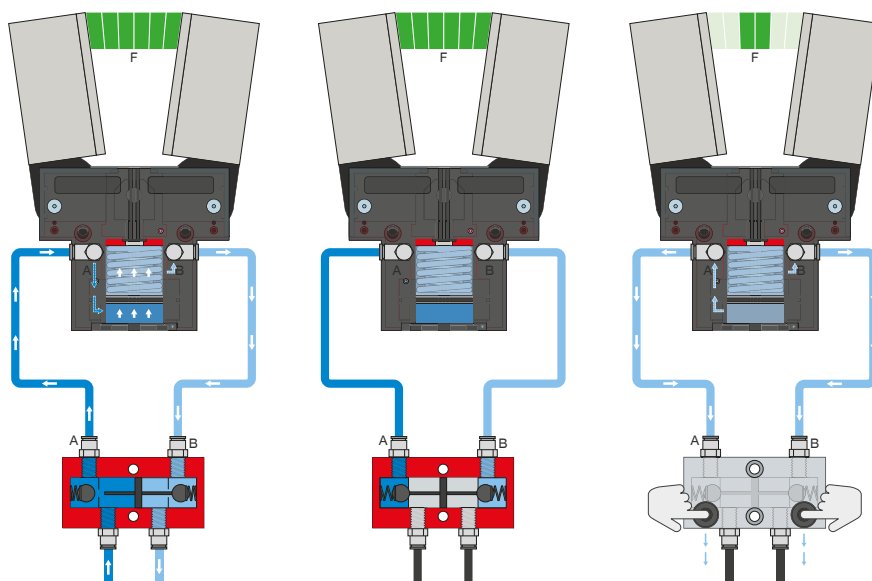


# 2-ČELUSŤOVÉ UHLOVÉ CHÁPADLÁ

## SÉRIA GPW5000 – OPIS FUNKCIE



### NAPÁJANIE



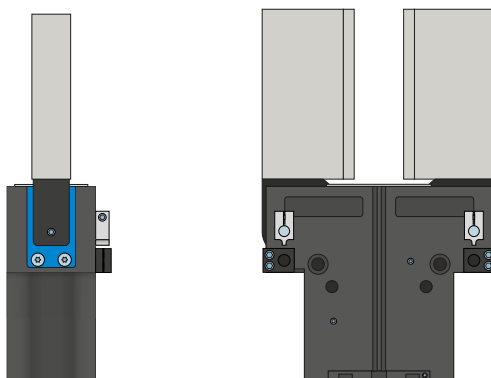
### Poistný tlakový ventil – DSV

Zaručuje bezpečné zachovanie sily a polohy pri poklese systémového tlaku

Vďaka integrovanému, odblokovateľnému, dvojitému spätnému ventilu sa zachová systémový tlak chápada v prípade núdzového vypnutia. Na zaručenie funkcie musí byť ventil zabudovaný čo najbližšie k prívodu vzduchu chápada. Pri variante E sú zabudované dve tlačidlá, pomocou ktorých sa chápadlo môže kontrolovane odvzdušniť.



### SENZOR

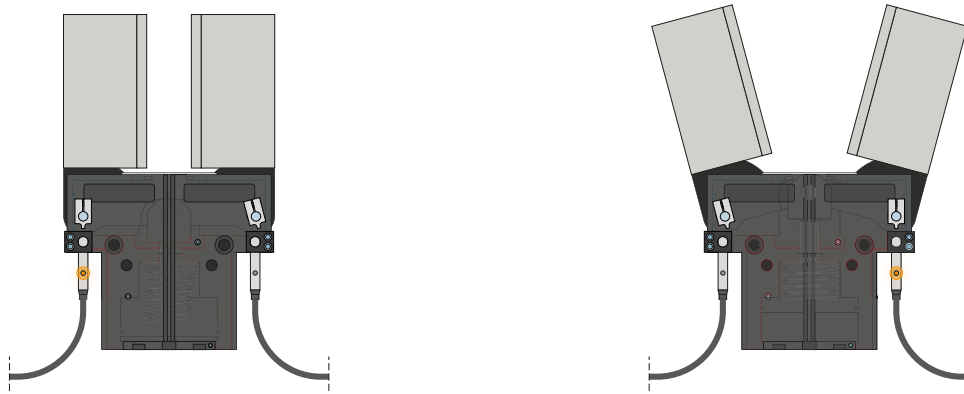


### Montážna súprava

Montážna súprava sa montuje na chápadlo pomocou dodaného upevňovacieho materiálu. Montážna súprava umožňuje kontrolu polôh chápada prostredníctvom spínača približenia.



## SENZOR



### Indukčné senzory – NJ

#### Na priame snímanie polohy čelustí chápadla

Senzor sa zavedie do uchytenia až na doraz a zafixuje sa pomocou bočne ležiacej upínacej skrutky. Následne sa robí vyladenie na želanú polohu prostredníctvom nastavenia spínacieho jazýčka. K dispozícii sú senzory vo vyhotoveniach s 5 m káblom s otvoreným prameňom drôtených laniiek, s 0,3 m káblom s konektorom, ako aj s priamym konektorovým vývodom.

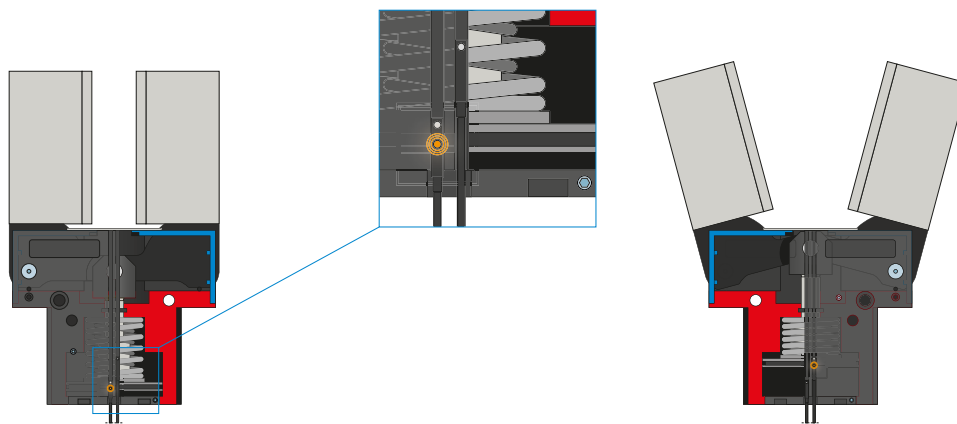
# 2-ČELUŠTOVÉ UHLOVÉ CHÁPADLÁ

## SÉRIA GPW5000 – OPIS FUNKCIE

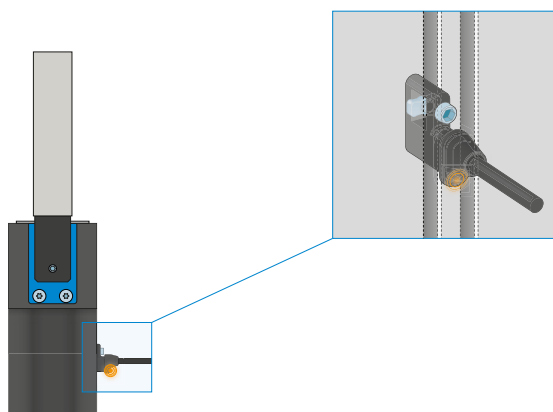


### SENZOR

MFS02



MFS01



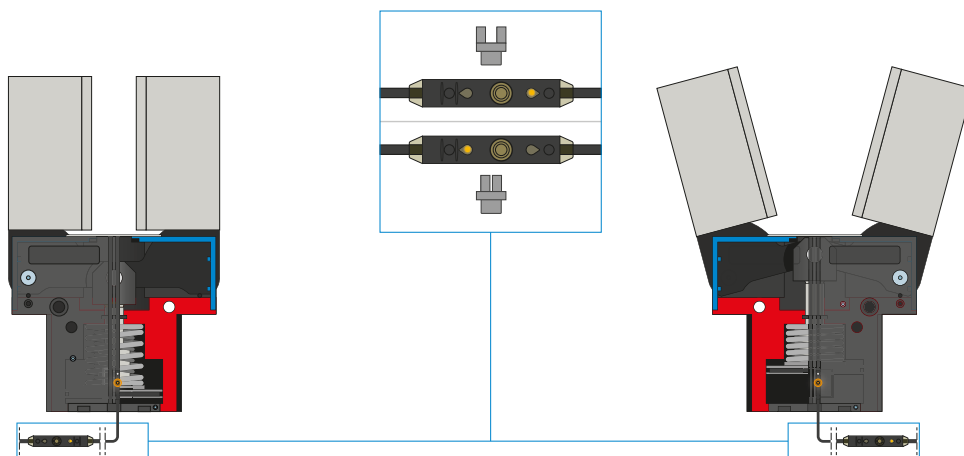
### 1-bodové senzory magnetického poľa – MFS

#### Na bezkontaktnú kontrolu polohy piestu

Tieto senzory sú namontované v drážke C chápadla a detekujú magnety pripevnené na pieste chápadla. Aby sa zabezpečilo nasadenie pri najrôznejších priestorových podmienkach, musia byť k dispozícii senzory v dvoch variantoch. Zatiaľ čo ležatý MFS02, s priamym káblovým vývodom, sa v drážke C chápadla takmer úplne stratí, stojaci MFS01 sa síce stavia vyššie, má však káblový vývod, ktorý je posunutý o 90°. Tieto varianty existujú vo vyhotoveniach s 5 m káblom s otvoreným prameňom drôtených laniek a s 0,3 m káblom s konektorom.



## SENZOR



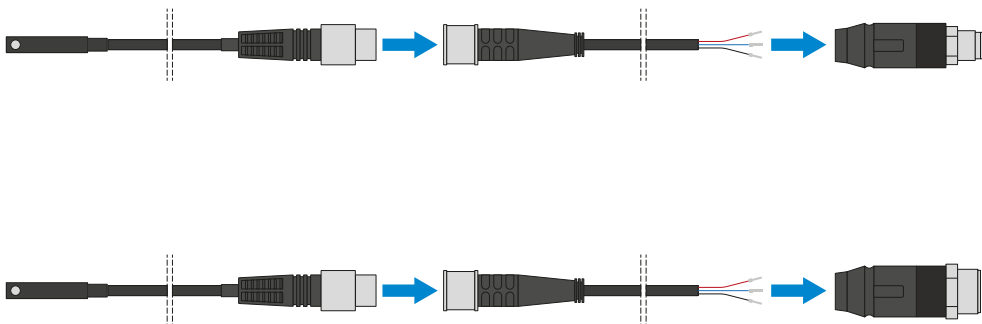
### 2-bodové senzory magnetického poľa – MFS

S dvomi voľne programovateľnými spínacími bodmi

Prostredníctvom programovacej jednotky, ktorá je integrovaná v kábli, je možné pri tomto senzore definovať dva spínacie body. Pre tento účel je senzor upnutý v drážke C, chápadlom sa nabehne do polohy jedna a stlačením „teach button“ sa poloha zdefinuje. Potom sa chápadlom nabehne do druhej polohy a naprogramuje sa. Aby sa zabezpečilo nasadenie pri najrôznejších priestorových podmienkach, musia byť k dispozícii senzory v dvoch variantoch. Zatiaľ čo ležatý MFS02, s priamym káblovým vývodom, sa v drážke C chápadla takmer úplne stratí, stojaci MFS01 sa síce stavia vyššie, má však káblový vývod, ktorý je posunutý o 90°. K dispozícii sú senzory vo vyhotoveniach s 5 m káblom s otvoreným prameňom drôtených laniek a s 0,3 m káblom s konektorom.



## PRIPOJENIA/OSTATNÉ



### Konektor

#### Na predĺženie a sériové pripojenie pripojovacích vedení pre senzorku

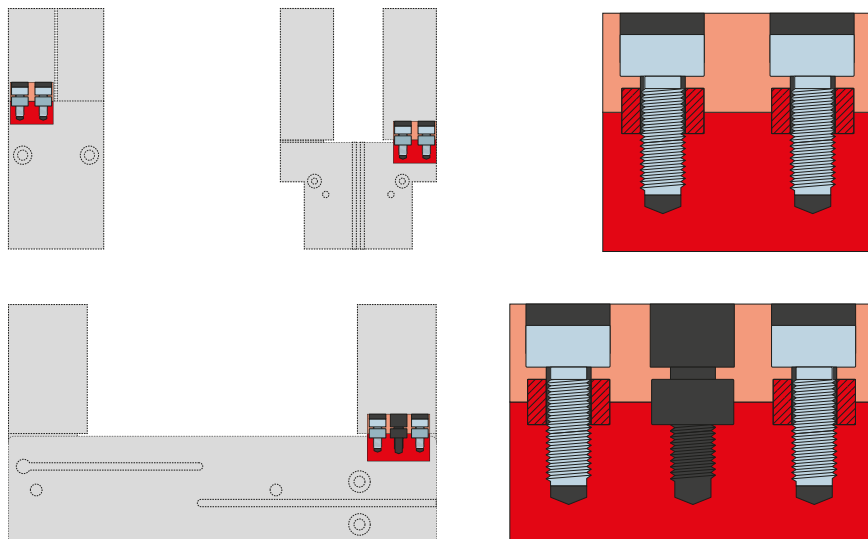
K dispozícii sú káble s dĺžkou 5 m s otvoreným prameňom drôtených laniek. Káble je možné samostatne skrátiť podľa konkrétnych potrieb alebo sa môžu sériovo pripojiť s konektormi vo veľkostiach M8 a M12.

# 2-ČELUŠŤOVÉ UHLOVÉ CHÁPADLÁ

## SÉRIA GPW5000 – OPIS FUNKCIE



### PRIPOJENIA/OSTATNÉ



#### Strediace puzdrá

##### K definovanému určeniu polohy uchopovacích čelustí

Strediace puzdrá sa vkladajú do uložení uchopovacích čelustí, aby sa definovala poloha uchopovacích čelustí. Strediace puzdrá sú analogické s kolíkovým spojením.