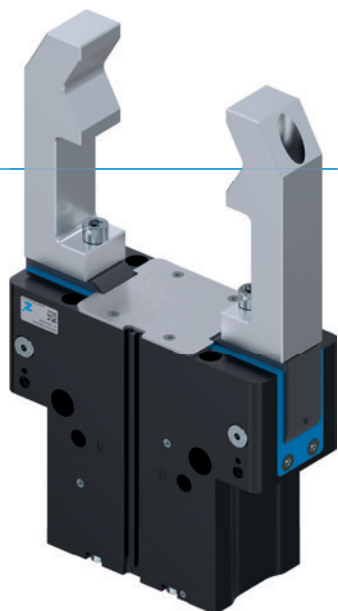


CHWYTAKI DWUSZCZĘKOWE KĄTOWE SERIA GPW5000

► ZALETY PRODUKTU



„Uniwersalny”

► Wysoka wydajność w niewielkich wymiarach

Wysoką wydajność zapewnia niezwykle korzystny stosunek masy własnej do długości szczęki chwytnej i momentu chwytającego. Dzięki temu maszyny uzyskują lepsze osiągi.

► Uniwersalne zastosowanie

Dzięki licznym, seryjnie zapewnianym cechom, takim jak stopień ochrony IP64 lub zabezpieczenie przed korozją, chwytaki sprawdzają się w prawie każdym zastosowaniu. Problemu nie stanowi nawet najbardziej niesprzyjające otoczenie.

► Wytrzymałość i bezpieczeństwo procesu

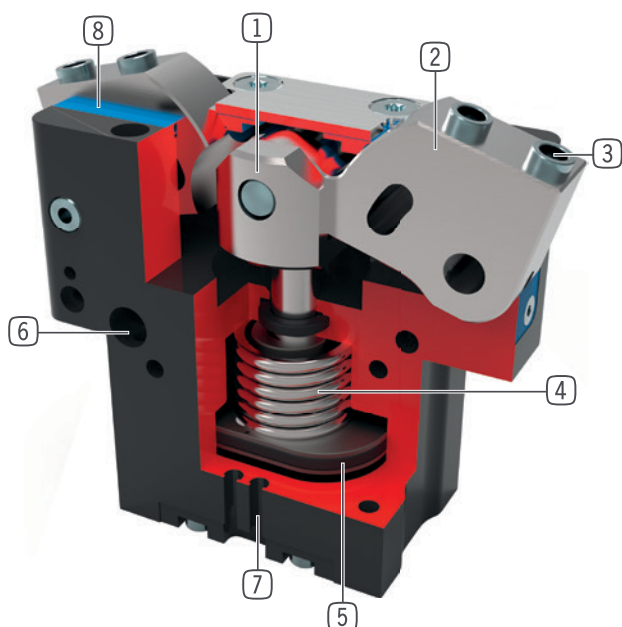
Konstrukcja zapewniająca żywotność 30 milionów cykli bez konserwacji oraz solidny mechanizm przenoszenia siły gwarantuje maksymalne bezpieczeństwo procesowe.

► CECHY SERII

Rozmiar	Wersja podstawowa	Warianty	
GPW50XX	NC	-00	-20
Sprężyna zamykająca C	●	Wyposażenie podstawowe	Wersja do wysokich temperatur
30 mln cykli bez konserwacji (maks.)	●		
Czujnik indukcyjny	●		
Czujnik pola magnetycznego	●		
Zabezpieczone przeciwkorozyjnie	●		
Uszczelnienie pneumatyczne	●		
IP 64	●		
Odporność na temperaturę	●		



► KORZYŚCI – W SZCZEGÓŁACH



- 1 **Przekładnia z dźwignią kolankową z wymuszonym prowadzeniem**
 - Zsynchronizowany ruch szczęk chwytających
- 2 **Szczeka chwytająca**
 - Montaż szczęk chwytających za pomocą demontowanych tulei centrujących
- 3 **Demontowana tuleja centrująca**
 - Szybkie i ekonomiczne pozycjonowanie szczęk chwytających
- 4 **Zintegrowane zabezpieczenie siły chwytania**
 - Sprężyna umieszczona w komorze cylindra jako pochłaniacz energii
- 5 **Napęd**
 - Siłownik pneumatyczny o podwójnym działaniu
- 6 **Mocowanie i pozycjonowanie**
 - Możliwość zastosowania na różnych stronach dla zapewnienia indywidualnego montażu
- 7 **Wpust sprawdzający**
 - Mocowanie i pozycjonowanie czujników pola magnetycznego
- 8 **Uszczelnienie wargą podwójną**
 - IP64
 - Zabezpieczenie przed wyciekami smaru, dzięki temu wydłużona żywotność

► DANE TECHNICZNE

Rozmiar	Skok na szczękę (+/-) [°]	Siła chwytająca [N]	Masa [kg]	Klasa IP
GPW5008	+15/-2	1450	0.92	IP64
GPW5013	+15/-2	4200	3	IP64
GPW5025	+15/-2	14500	12	IP64

► WIĘCEJ INFORMACJI MOŻNA ZNALEŹĆ W INTERNECIE.



Wszystkie informacje za jednym kliknięciem: www.zimmer-group.com. Na podstawie numeru katalogowego pożądanego produktu można znaleźć dane, rysunki, modele 3D i instrukcje obsługi szukanego rozmiaru. Szybki dostęp do zawsze aktualnych i przejrzystych informacji.

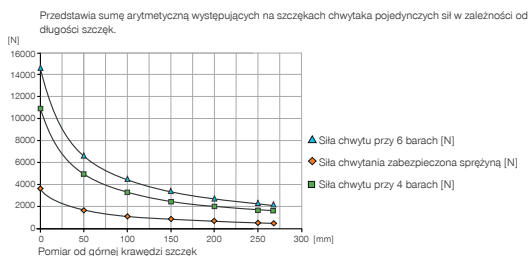
CHWYTAKI DWUSZCZĘKOWE KĄTOWE

ROZMIAR GPW5025

► SPECYFIKACJE PRODUKTOWE



► Wykres sił chwytania



► Siły i momenty

Przedstawia statyczne siły i momenty, które mogą oddziaływać poza siłą chwytania.



Mr [Nm]	180
My [Nm]	225
Fa [N]	7500

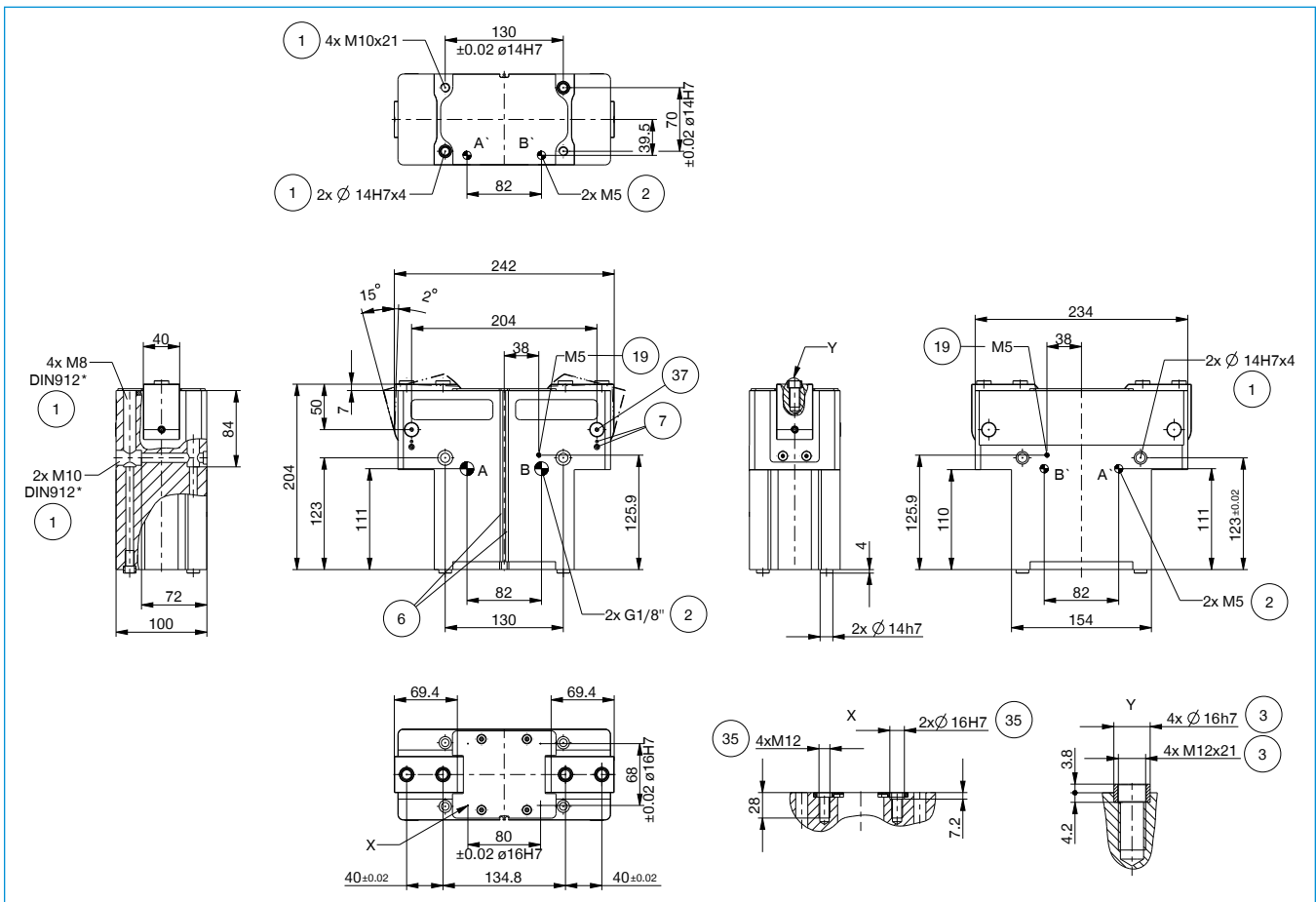
► DANE TECHNICZNE

Nr katalogowy	Dane techniczne
Skok na szczękę (+/-) [°]	GPW5025NC-00-A +15/-2
Moment chwytający przy zamykaniu maks. [Nm]	620
Moment chwytający zabezpieczony sprężyną min. [Nm]	150
Siła chwytająca przy zamykaniu przy 0° [N]*	14500
Czas zamykania [s]	0.16
Czas otwierania [s]	0.3
Masa własna zamontowanej szczęki chwytnej maks. [kg]	7
Maks. długość szczęk chwytających [mm]	265
Dokładność powtarzania +/- [mm]	0.01
Ciśnienie robocze min. [bar]	4
Ciśnienie robocze maks. [bar]	8
Nominalne ciśnienie robocze [bar]	6
Temperatura robocza [°C]	-10 ... +90
Pojemność cylindra na cykl [cm³]	780
Typ ochrony wg IEC 60529	IP64
Masa [kg]	12

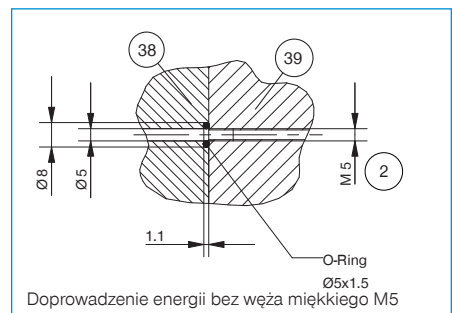
*pomiar od górnej krawędzi szczęk

Nr katalogowy	Dane techniczne – wersja do wysokich temperatur
Temperatura robocza [°C]	GPW5025NC-20-A -10 ... +130

► RYSUNKI TECHNICZNE



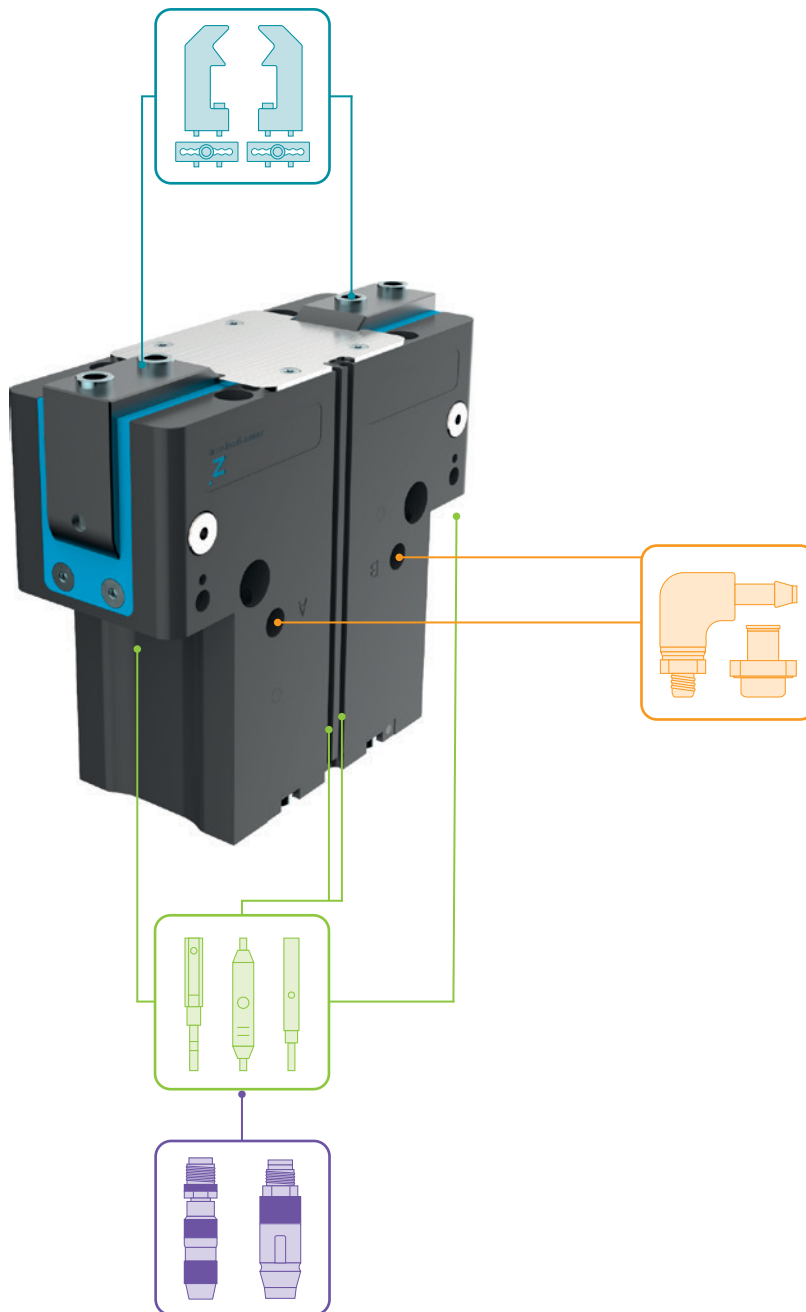
- | | |
|---|--|
| ① Mocowanie chwytaka | ③⑤ Mocowanie śruby nastawy skoku |
| ② Zasilanie w energię | ③⑦ Mocowanie krzywki przełączającej |
| ③ Mocowanie szczęki chwytającej | ③⑧ Adapter |
| ⑥ Wpust sprawdzający czujnika pola magnetycznego | ③⑨ Chwytyki |
| ⑦ Mocowanie elementu zaciskowego | Ⓐ Przyłącze powietrza (zamykanie) |
| ⑱ Możliwość przyłączenia uszczelnienia pneumatycznego | Ⓑ Przyłącze powietrza (otwieranie) |
| | Ⓐ' Przyłącze powietrza zamienne (zamykanie) |
| | Ⓑ' Przyłącze powietrza zamienne (otwieranie) |



CHWYTAKI DWUSZCZĘKOWE KĄTOWE

ROZMIAR GPW5025

► WYPOSAŻENIE



► W ZAKRESIE DOSTAWY



4 [kawalek]
Tuleja centrująca

030529



2 [kawalek]
Tuleja centrująca

019387

▶ ZALECANE WYPOSAŻENIE DODATKOWE



ELEMENTY CHWYTAJĄCE



UB5025AL
Szczeka uniwersalna aluminium



UB5025ST
Szczeka uniwersalna stal



EB5025AL
Szczęki ustawcze z aluminium



EB5025ST
Szczęki ustawcze ze stali



LB5025
Szczeka L-kształtna



WB5025L
Zestaw elementów luźnych do szczęki wymiennej



WB5025F
Część stała szczęki wymiennej



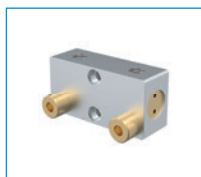
ZASILANIE W ENERGIĘ



WV1-8X8
Złącze skręcane kątowno-wychylnie



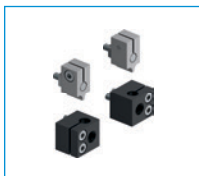
DSV1-8
Ciśnieniowe zawory bezpieczeństwa



DSV1-8E
Ciśnieniowe zawory bezpieczeństwa z szybkim odpowietrzeniem



TECHNIKA SENSOROWA



ANS0084
Zestaw do montażu indukcyjnego czujnika zbliżeniowego



NJ8-E2S
Indukcyjny czujnik zbliżeniowy – wtyk M8



MFS01-S-KHC-P1-PNP
Czujnik pola magnetycznego kątowny, kabel 0,3 m - Wtyczka M8



MFS02-S-KHC-P1-PNP
Czujnik pola magnetycznego prosty, kabel 0,3 m - Wtyczka M8



MFS01-S-KHC-P2-PNP
Czujnik 2-punktowy kątem, kabel 0,3 m - Wtyczka M8



MFS02-S-KHC-P2-PNP
Czujnik 2-punktowy prosty, kabel 0,3 m - Wtyczka M8



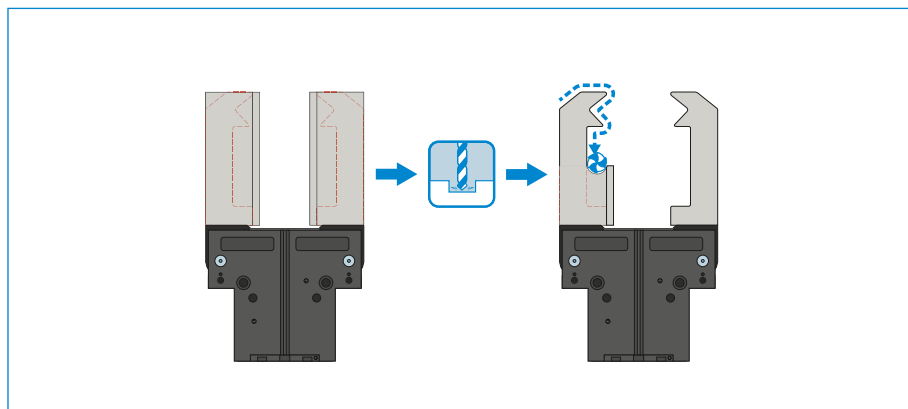
MFS02-S-KHC-IL
Czujnik położenia prosty, kabel 0,3 m - wtyczka M8

CHWYTAKI DWUSZCZĘKOWE KĄTOWE

SERIA GPW5000 – OPIS DZIAŁANIA



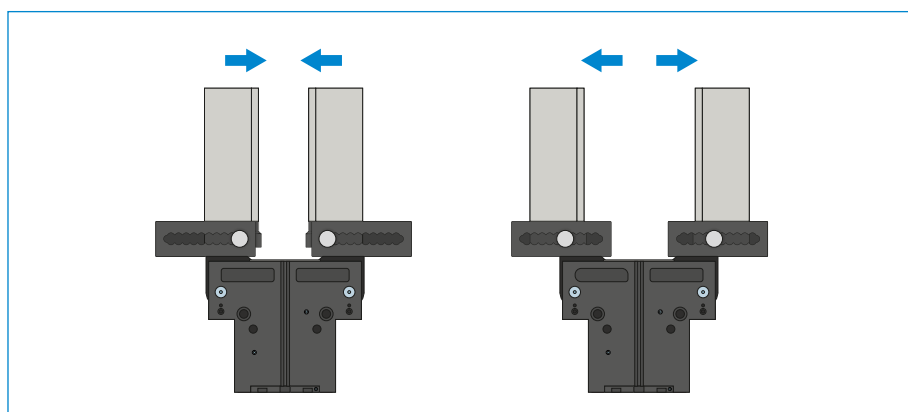
ELEMENTY CHWYTAJĄCE



Szczęki uniwersalne – UB5000

Nadają się do natychmiastowego zastosowania lub indywidualnego późniejszego uzupełnienia

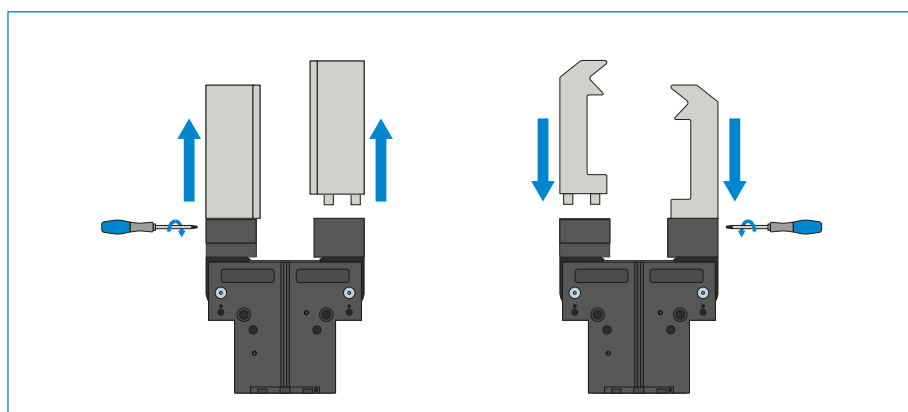
Półfabrykaty szczęk chwytanych są dostępne w wersjach z aluminium (AL) oraz ze stali (ST) i montowane bezpośrednio do chwytaka za pomocą śrub należących do zakresu dostawy. Wymagane do tego celu gniazda montażowe tulei centrujących są już również dostępne. Dla każdej szczęki jest wymagana jedna szczeka uniwersalna.



Szczęki ustawcze – EB5000

Do dopasowania zakresu chwytania bez użycia narzędzi

Ręczne uruchomienie wstępnie naprężonego sprężyny mechanizmu blokady umożliwia przesunięcie szczęki ustawczej w obrębie rastra wyposażonego w skalę cyfrową. W zależności od działających sił i momentów są dostępne szczęki ustawcze w wersjach z aluminium (AL) i ze stali (ST). Dla każdej szczęki jest wymagana jedna szczeka ustawcza.



Szczęki wymienne – WB5000

Umożliwiają szybką wymianę indywidualnych szczęk chwytanych

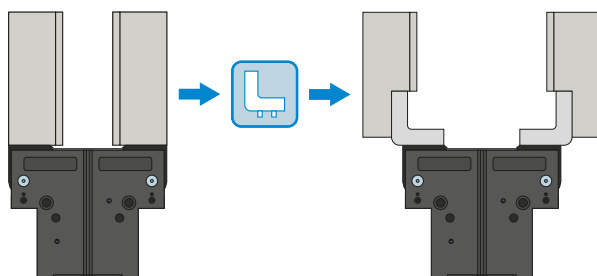
W zależności od liczby wymienianych szczęk chwytanych dla każdej szczęki są wymagane: jedna część stała i co najmniej jeden zestaw części luźnych. Ręczna blokada może być realizowana po obu stronach za pomocą klucza Torx należącego do zakresu dostawy części stałej.



ELEMENTY CHWYTAJĄCE

Szczęka typu L – LB5000

Łatwa i szybka możliwość bocznej adaptacji i bocznego montażu szczęk chwytnych.

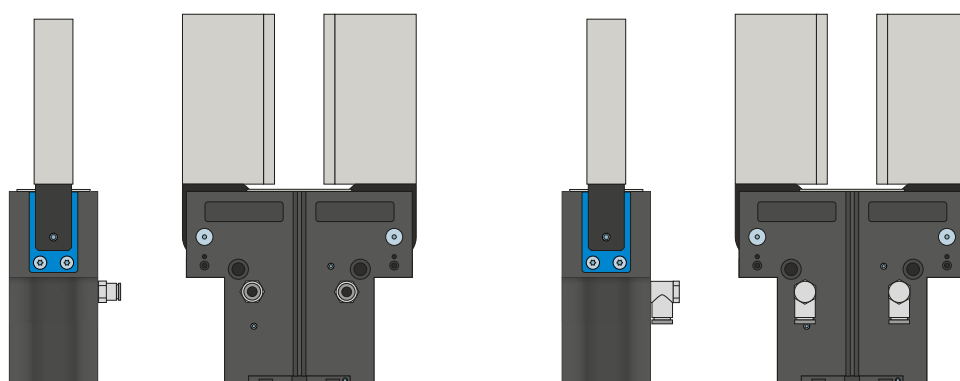


ELEMENTY CHWYTAJĄCE MOŻNA STOSOWAĆ ŁĄCZNIE!

Wyżej wymienione elementy chwytnące mogą być stosowane łącznie i są kompatybilne z różnymi wariantami serii chwytaków 5000.



ZASILANIE W ENERGIĘ



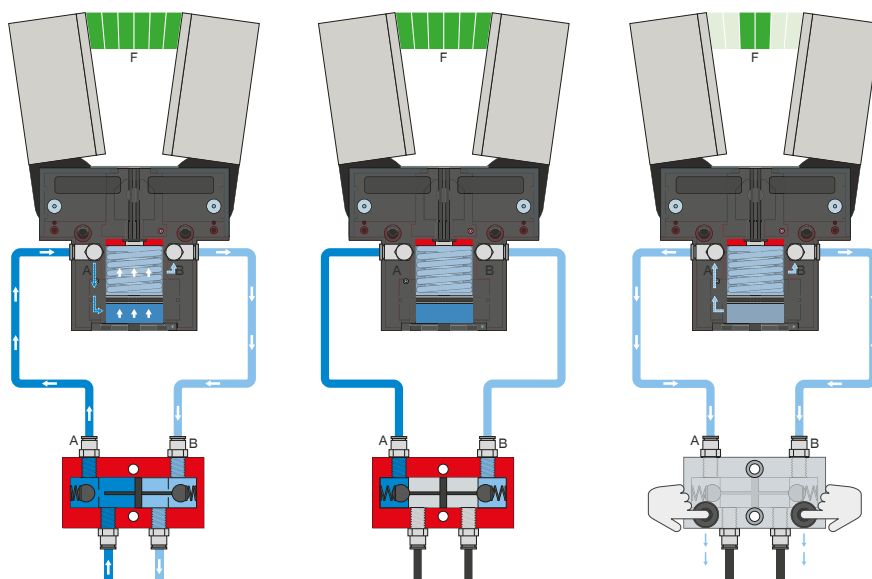
Złącza pneumatyczne

Dostępne w wersji prostej i kątovej. Możliwość dowolnego wyboru w zależności od warunków przestrzennych lub warunków montażu.

CHWYTAKI DWUSZCZĘKOWE KĄTOWE SERIA GPW5000 – OPIS DZIAŁANIA



ZASILANIE W ENERGIĘ



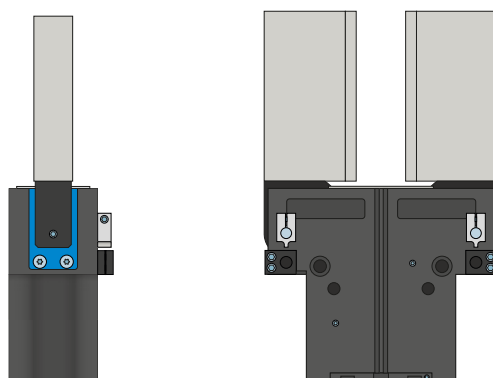
Ciśnieniowy zawór bezpieczeństwa – DSV

Zapewnia utrzymanie siły i pozycji przy spadku ciśnienia systemowego

Dzięki zintegrowanemu, możliwemu do odblokowania podwójnemu zaworowi zwrotnemu w przypadku wyłączenia awaryjnego utrzymywane jest ciśnienie systemowe chwytaka. Aby zapewnić działanie, zawór musi zostać zamontowany możliwie blisko przyłącza powietrza chwytaka. W przypadku wariantu E zamontowane są dwa przyciski, przy użyciu których można w kontrolowany sposób odpowietrzyć chwytak.



TECHNIKA SENSOROWA

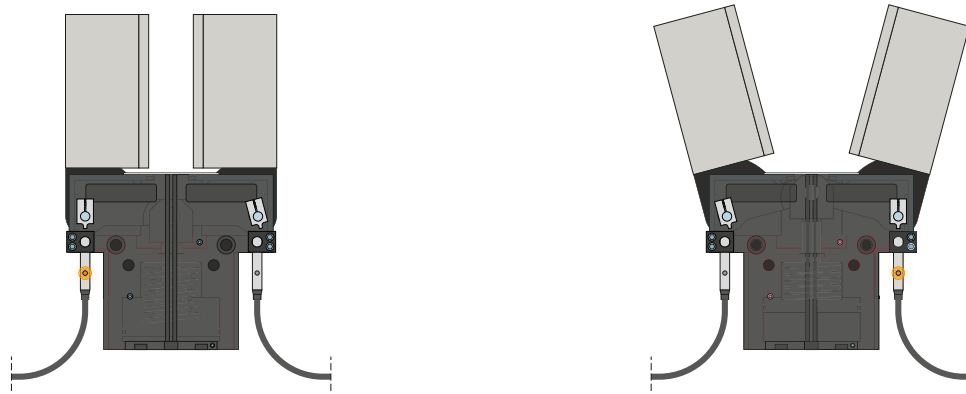


Zestaw do montażu dodatkowego

Zestaw do montażu dodatkowego jest montowany do chwytaka za pomocą elementów mocujących należących do zakresu dostawy. Zestaw do montażu dodatkowego umożliwia kontrolę pozycji chwytaka za pomocą indukcyjnych czujników zbliżeniowych.



TECHNIKA SENSOROWA



Czujniki indukcyjne – NJ

Do bezpośredniej kontroli pozycji szczęk

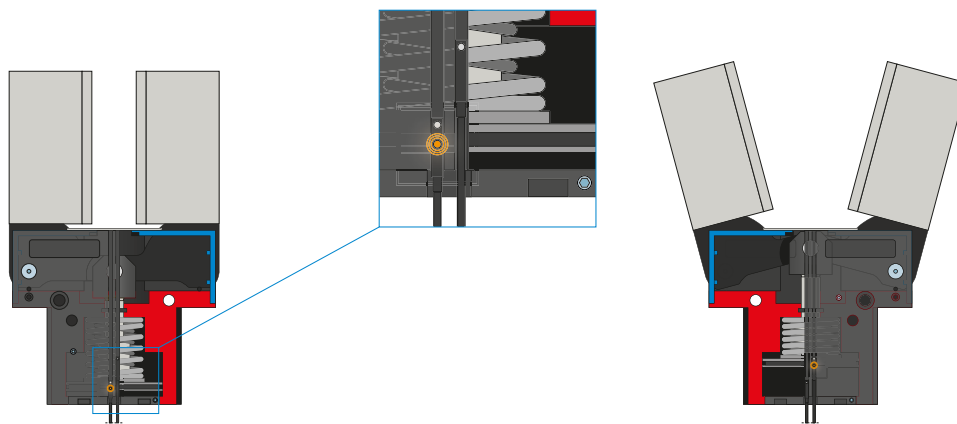
Czujnik jest wsuwany w gniazdo aż do oporu i mocowany za pomocą bocznej śruby zaciskowej. Następnie odbywa się uzgodnienie żądanej pozycji przez ustawienie elementu przełączającego. Czujniki są dostępne w wersjach z przewodem o długości 5 m ze swobodnym końcem przewodu, z przewodem o długości 0,3 m z wtykiem, jak również z bezpośrednim odejściem wtyku.

CHWYTAKI DWUSZCZĘKOWE KĄTOWE SERIA GPW5000 – OPIS DZIAŁANIA

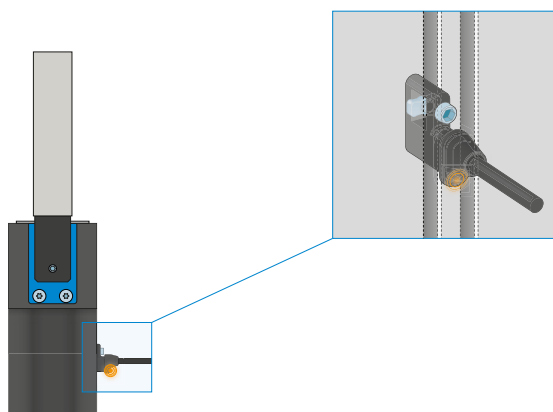


TECHNIKA SENSOROWA

MFS02



MFS01



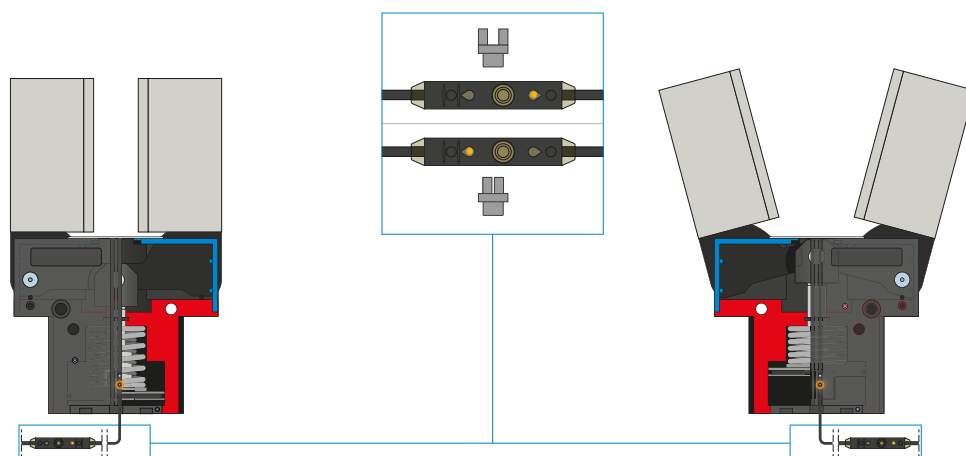
Jednopunktowe czujniki pola magnetycznego – MFS

Do bezdotykowej kontroli pozycji tłoka

Czujniki te są montowane we wpuszczeniu ceowym chwytaka i wykrywają magnesy umieszczone na tłoku chwytaka. Aby umożliwić stosowanie w najróżniejszych warunkach przestrzennych, czujniki opracowano w dwóch wariantach. Czujnik MFS02 w wersji poziomej z prostym odgałęzieniem przewodu prawie całkowicie wchodzi we wpust ceowy chwytaka, natomiast czujnik MFS01 w wersji pionowej jest nieco wyższy i wyposażony w odgałęzienie przewodu przesunięte o 90°. Oba modele są dostępne w wersjach z przewodem o długości 5 m ze swobodnym końcem przewodu i przewodem o długości 0,3 m z wtykiem.



TECHNIKA SENSOROWA



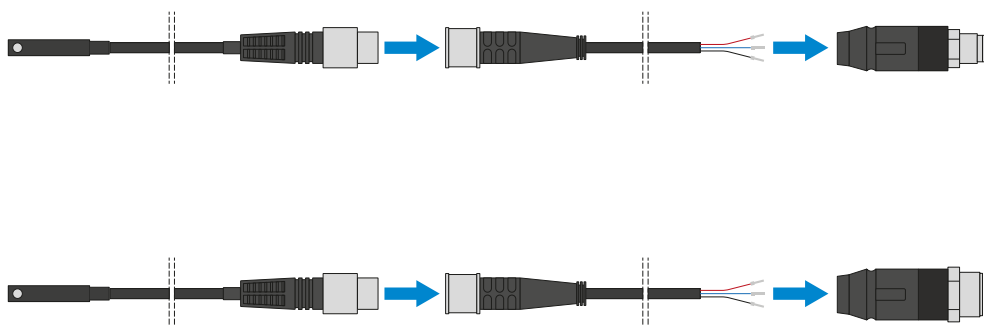
Dwupunktowe czujniki pola magnetycznego – MFS

Z dwoma dowolnie programowalnymi punktami przełączania

Zintegrowany z przewodem programator umożliwia zdefiniowanie dwóch dowolnych punktów przełączania czujnika. W tym celu należy zamocować czujnik we wpuście ceowym, dojechać chwytakiem do pierwszej pozycji i zaprogramować pozycję, naciskając przycisk „teach button”. Następnie należy przejechać chwytakiem do drugiej pozycji i ją zaprogramować. Aby umożliwić stosowanie w najróżniejszych warunkach przestrzennych, czujniki opracowano w dwóch wariantach. Czujnik MFS02 w wersji poziomej z prostym odgałęzieniem przewodu prawie całkowicie wchodzi we wpuść ceowy chwytaka, natomiast czujnik MFS01 w wersji pionowej jest nieco wyższy i wyposażony w odgałęzienie przewodu przesunięte o 90°. Czujniki dostępne w wersjach z przewodem o długości 5 m ze swobodnym końcem przewodu i przewodem o długości 0,3 m z wtykiem.



PRZYŁĄCZA/POZOSTAŁE



Złącza wtykowe

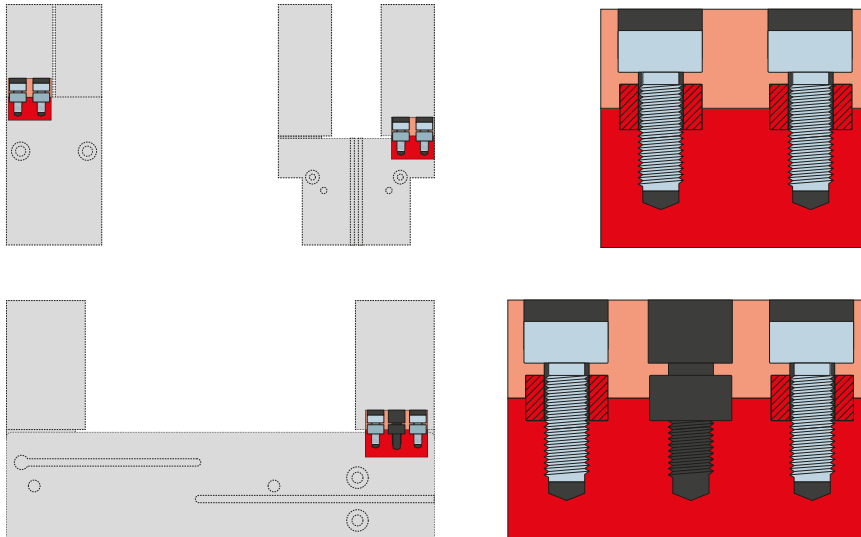
Do przedłużania i konfekcjonowania przewodów przyłączeniowych czujników

Są dostępne z przewodami o długości 5 m zakończonymi swobodnym końcem przewodu. Przewody można pojedynczo skrócić w zależności od potrzeb lub zakończyć wtykami o rozmiarze M8 i M12.

CHWYTAKI DWUSZCZĘKOWE KĄTOWE SERIA GPW5000 – OPIS DZIAŁANIA



PRZYŁĄCZA/POZOSTAŁE



Tuleje centrujące

Do definiowanego ustalania położenia szczęk chwytnych

Tuleje centrujące są wkładane w gniazda montażowe szczęk w celu zdefiniowania pozycji szczęk chwytnych. Tuleje centrujące są porównywalne ze złączem kołkowym.