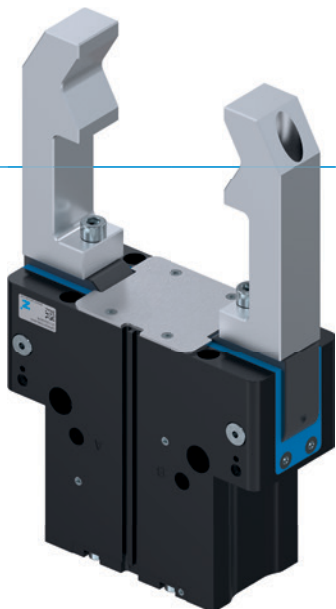


2 - ČELUŠŤOVÉ UHLOVÉ CHÁPADLÁ

SÉRIA GPW5000

► VÝHODY VÝROBKU



„Univerzálne“

► Najvyšší výkon pri najmenších rozmeroch

Presvedčí vás jedinečným pomerom vlastnej hmotnosti k dĺžke čeluste chápadla a uchopovaciemu momentu. Tak sa zvýši výkon vášho stroja.

► Všestranne použiteľné

Vďaka sériovej rôznosti funkcií, napríklad IP64 a ochrane proti korózii, môžete toto chápadlo používať takmer vo všetkých oblastiach. Ani to najmenej priaznivé prostredie nie je problém.

► Robustné a procesne bezpečné

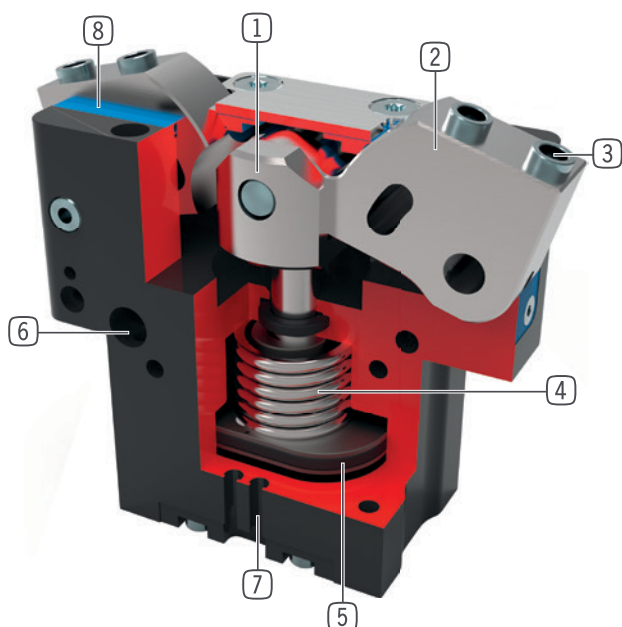
Nulová údržba nastavená na 30 miliónov cyklov a mimoriadne masívny prenos sily zvyšujú procesnú bezpečnosť na maximum.

► VLASTNOSTI RADU

Konštrukčná veľkosť	Základná verzia	Varianty	
GPW50XX	NC	-00	-20
Zatváranie pružiny C	●	Základné vybavenie	Tepelná verzia
30 mil. cyklov bez údržby (max.)	●		
Induktívny senzor	●		
Senzor magnetického poľa	●		
S ochranou proti korózii	●		
Tesnenie uzatvárania vzduchom	●		
IP64	●		
Odolné voči teplotám	●		



► PREHĽAD VÝHOD



- 1 **nútene vedený pákový mechanizmus**
 - synchronizovaný pohyb čeluste chápada
- 2 **čelusť chápada**
 - Montáž uchopovacej čeluste prostredníctvom odnímateľných strediacich puzdier
- 3 **snímateľná strediacia objímka**
 - rýchle a nákladovo výhodné polohovanie uchopovacej čeluste
- 4 **integrované poistenie uchopovacej sily**
 - Pružina, namontovaná v priestore valca ako zásobník energie
- 5 **pohon**
 - Dvojčinný pneumatický valec
- 6 **upevnenie a polohovanie**
 - Alternatívne na viacerých stranách na individuálnu montáž
- 7 **drážka registrácie**
 - upevnenie a polohovanie senzorov magnetického poľa
- 8 **Dvojlamelové utesnenie**
 - IP64
 - Zabraňuje úniku tuku, vďaka čomu dlhšia životnosť

► TECHNICKÉ ÚDAJE

Konštrukčná veľkosť	Zdvih na čelusť (+/-) [°]	Uchopovacia sila [N]	Hmotnosť [kg]	Trieda IP
GPW5008	+15/-2	1450	0,92	IP64
GPW5013	+15/-2	4200	3	IP64
GPW5025	+15/-2	14500	12	IP64

► BLIŽŠIE INFORMÁCIE SÚ K DISPOZÍCII ONLINE



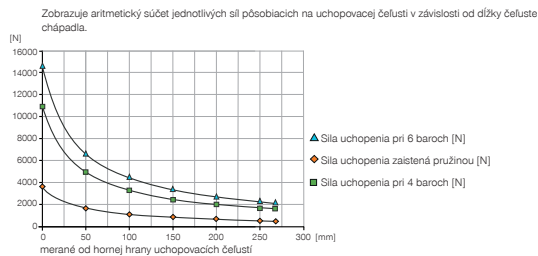
Všetky informácie jedným kliknutím: www.zimmer-group.com. Pomocou objednávacieho čísla želaného produktu nájdite údaje, nákresy a 3D modely k vašej konštrukčnej veľkosti. Rýchlo, prehľadne a vždy aktuálne.

2 - ČELUŠŤOVÉ UHLOVÉ CHÁPADLÁ KONŠTRUKČNÁ VEĽKOSŤ GPW5025

► ŠPECIFIKÁCIE PRODUKTOV

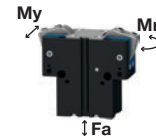


► Diagram uchopovacej sily



► Sily a momenty

Zobrazuje statické sily a momenty, ktoré môžu pôsobiť okrem uchopovacej sily.



Mr [Nm]	180
My [Nm]	225
Fa [N]	7500

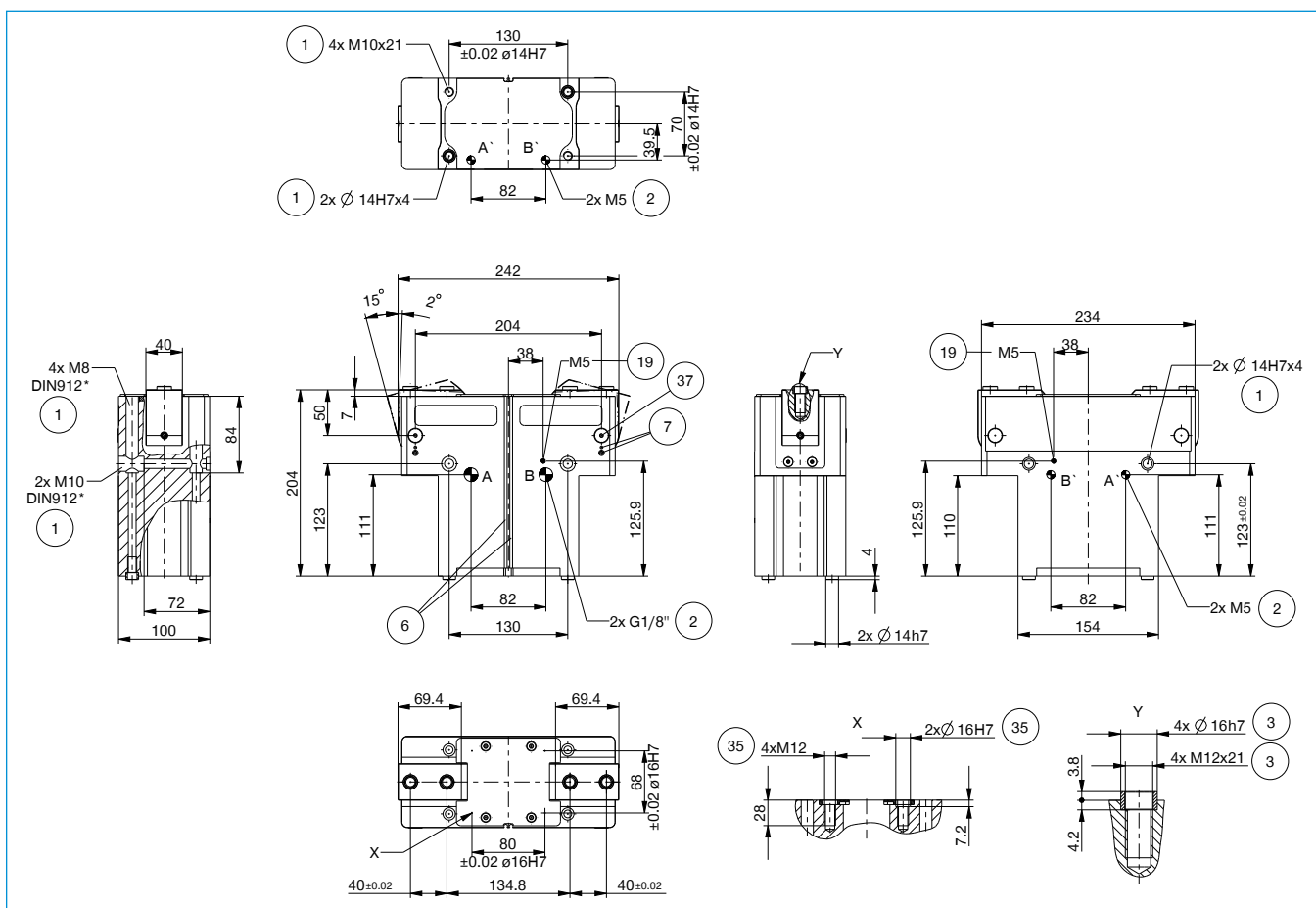
► TECHNICKÉ ÚDAJE

Objednávacie č.	Technické údaje
	GPW5025NC-00-A
Zdvih na čelust' (+/-) [°]	+15/-2
Uchopovací moment zavrieť [Nm]	620
Uchopovací moment zaistený pružinou min. [Nm]	150
Uchopovacia sila zavrieť pri 0° [N]*	14500
Doba zatvárania [s]	0,16
Doba otvárania [s]	0,3
Vlastná hmotnosť namontovanej čeluste chápadla max. [kg]	7
Max. dĺžka uchopovacej čelusti [mm]	265
Opakovacia presnosť +/- [mm]	0,01
Prevádzkový tlak min. [bar]	4
Prevádzkový tlak max. [bar]	8
Menovitý prevádzkový tlak [bar]	6
Prevádzková teplota [°C]	-10 ... +90
Objem valca na cyklus [cm ³]	780
Druh krytia potiem IEC 60529	IP64
Hmotnosť [kg]	12

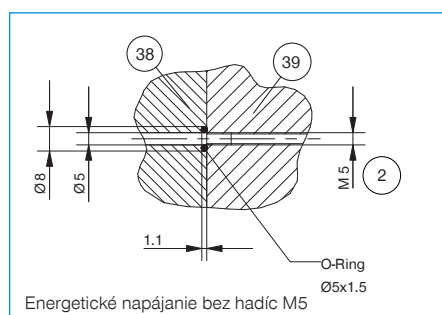
*merané od hornej hrany uchopovacích čelustí

Objednávacie č.	Technické údaje - tepelná verzia
	GPW5025NC-20-A
Prevádzková teplota [°C]	-10 ... +130

TECHNICKÉ NÁKRESY

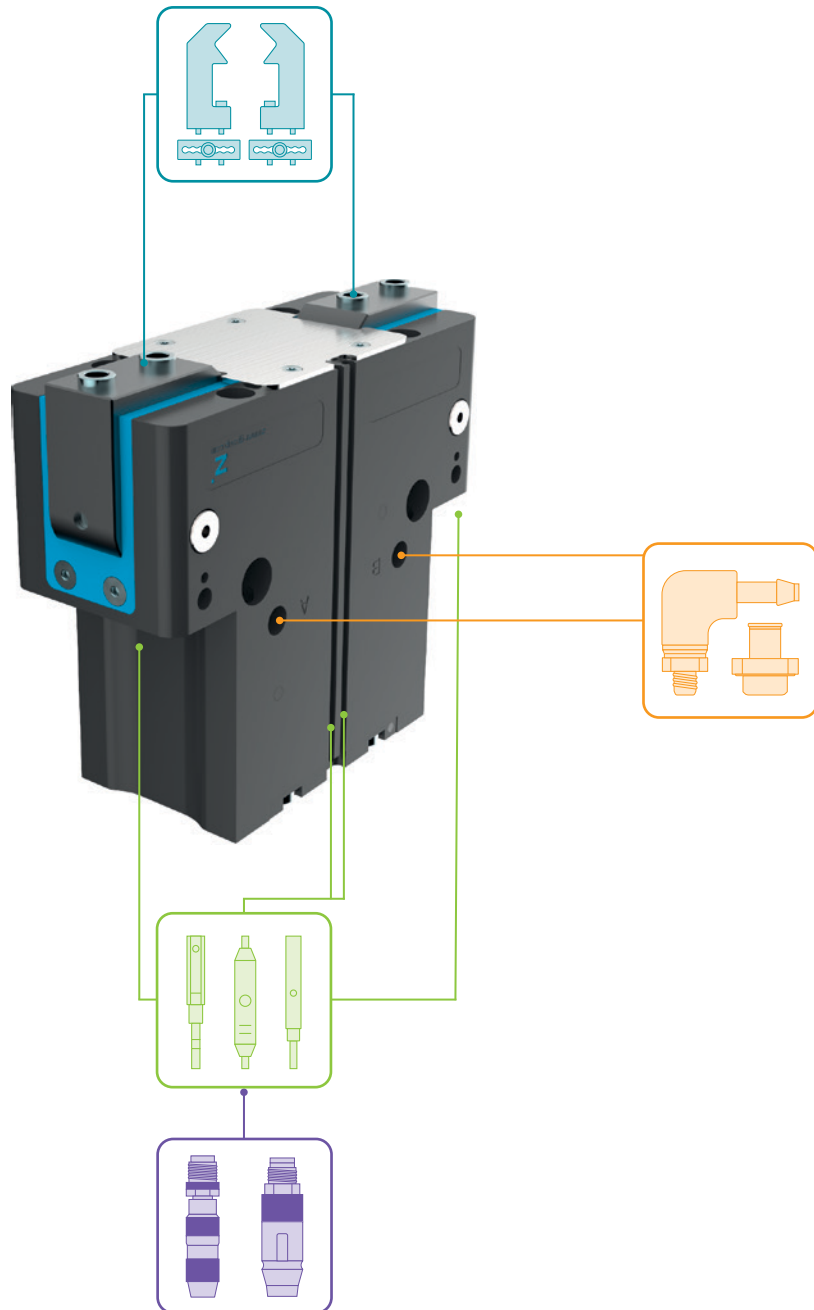


- | | |
|--|---|
| ① Upevnenie chápadla | ③⑦ Upevnenie spínacej vačky |
| ② Napájanie | ③⑧ Adaptéry |
| ③ Upevnenie uchopovacej čeluste | ③⑨ Chápadlo |
| ⑥ Drážka pre registráciu senzora magnetického póla | ④ Vzduchová prípojka (zatvorené) |
| ⑦ Upevnenie zvierkovnice | ⑤ Vzduchová prípojka (otvorené) |
| ①⑨ Možnosť pripojenia utesňovacieho vzduchu | ⑥ Vzduchová prípojka alternatívna (zatvorené) |
| ③⑤ Upevnenie nastavenia zdvihu | ⑦ Vzduchová prípojka alternatívna (otvorené) |



2 - ČELUŠŤOVÉ UHLOVÉ CHÁPADLÁ KONŠTRUKČNÁ VEĽKOSŤ GPW5025

► PRÍSLUŠENSTVO



► OBSIAHNUTÉ V OBJEME DODÁVKY



4 [kus]
Strediaci kotúč

030529



2 [kus]
Strediaci kotúč

019387

▶ ODPORÚČANÉ PRÍSLUŠENSTVO



KOMPONENTY CHÁPADLA



UB5025AL
Univerzálna čelusť
hliníková



UB5025ST
Univerzálna čelusť ocelová



EB5025AL
Hliníková nastavovacia
čelusť



EB5025ST
Ocelová nastavovacia
čelusť



LB5025
Čelusť L



WB5025L
Výmenná čelusť – súpra-
va pre voľný diel



WB5025F
Výmenná čelusť – pevný
diel



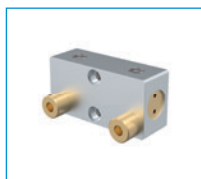
NAPÁJANIE



WV1-8X8
uhľové výkyvné skrutko-
vania



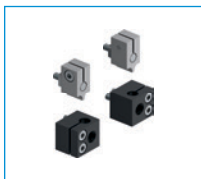
DSV1-8
Poistné tlakové ventil



DSV1-8E
Poistné tlakové ventil s
rýchlym odvzdušnením



SENZOR



ANS0084
montážna súprava pre in-
duktívny snímač priblíženia



NJ8-E2S
induktívny snímač priblíže-
nia - zástrčka M8



MFS01-S-KHC-P1-PNP
Senzor magnetického poľa uh-
ľové, kábel 0,3 m - zástrčka M8



MFS02-S-KHC-P1-PNP
Senzor magnetického poľa pria-
my, kábel 0,3 m - zástrčka M8



MFS01-S-KHC-P2-PNP
2-bodový snímač uhol,
kábel 0,3 m - zástrčka M8



MFS02-S-KHC-P2-PNP
2-bodový snímač priamy,
kábel 0,3 m - zástrčka M8



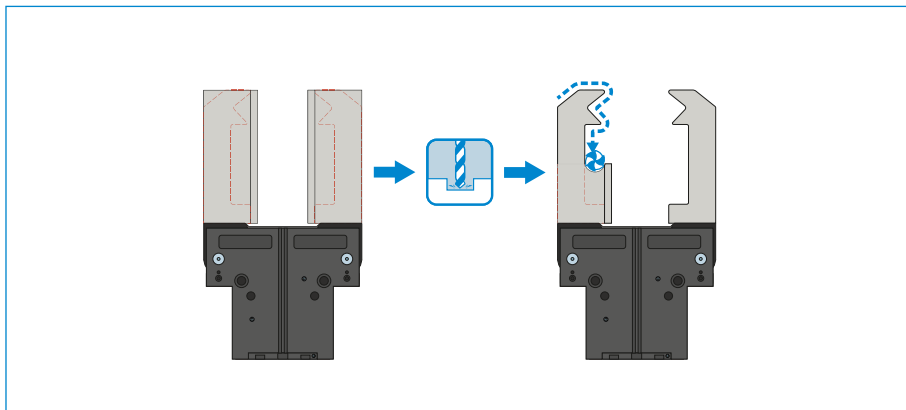
MFS02-S-KHC-IL
Snímač polohy priamy,
kábel 0,3 m - zástrčka M8

2-ČELUŠŤOVÉ UHLOVÉ CHÁPADLÁ

SÉRIA GPW5000 – OPIS FUNKCIE



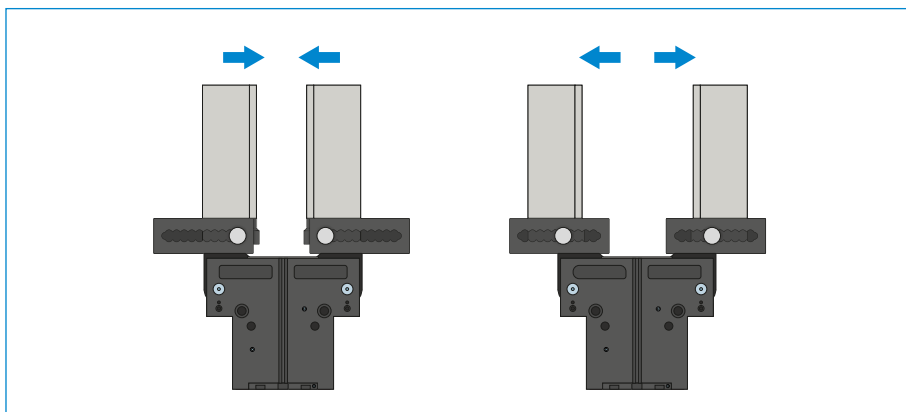
KOMPONENTY CHÁPADLA



Univerzálne čeluste – UB5000

Vhodný na okamžité nasadenie alebo na dodatočnú individuálnu úpravu

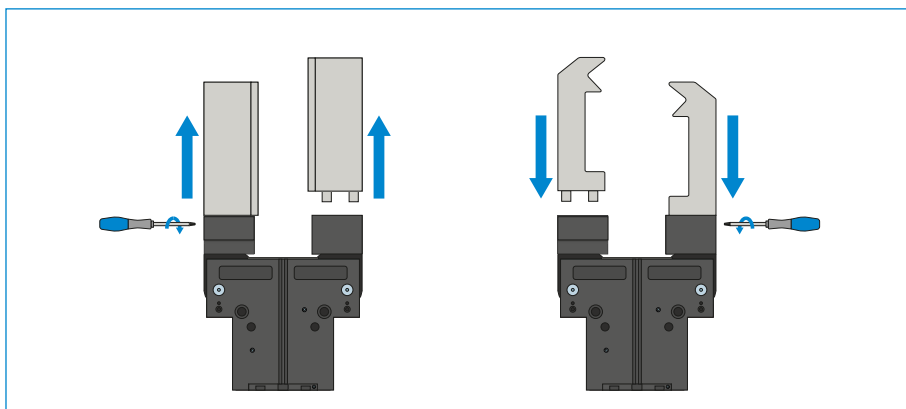
Čeluste chápadla, ktoré sú ako polotovary, existujú v hliníkovej (AL) a ocelevej (ST) verzii a montujú sa priamo pomocou skrutiek na chápadle, ktoré sú v rozsahu dodávky. Uloženia pre strediace puzdrá, ktoré sú na to potrebné, sú k dispozícii. Na každú čelusť chápadla je potrebná jedna univerzálna čelusť.



Nastavovacie čeluste – EB5000

Na prispôbenie oblasti uchopenia bez použitia náradia

Manuálnym ovládaním blokovacieho mechanizmu s pružinovým predpätím je možné posúvať nastavovaciu čelusť v rozmedzí štruktúrovanej číselnej stupnice. V závislosti od pôsobiacich síl a momentov, sú k dispozícii nastavovacie čeluste v hliníkových (AL) a oceleových (ST) vyhotoveniach. Na každú čelusť chápadla je potrebná jedna nastavovacia čelusť.



Výmenné čeluste – WB5000

Umožňujú rýchlu výmenu jednotlivých čelustí chápadla

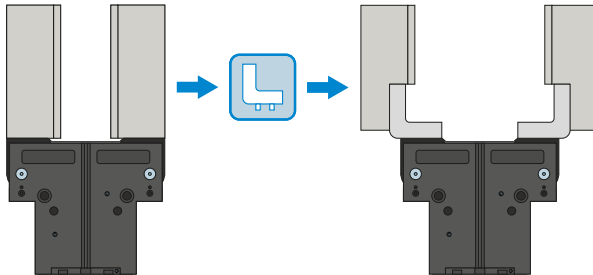
Na čelusť chápadla je potrebný jeden pevný diel a minimálne jedna súprava voľného dielu, v závislosti od počtu čelustí chápadla, ktoré sa majú meniť. Manuálne blokovanie pomocou kľúča Torx, ktorý je dodávaný s pevným dielom, je možné z dvoch strán.



KOMPONENTY CHÁPADLA

Čelusť chápadla L – LB5000

Jednoduchá a rýchla možnosť pre adaptáciu na bočnej strane a na montáž uchopovacích čelustí.

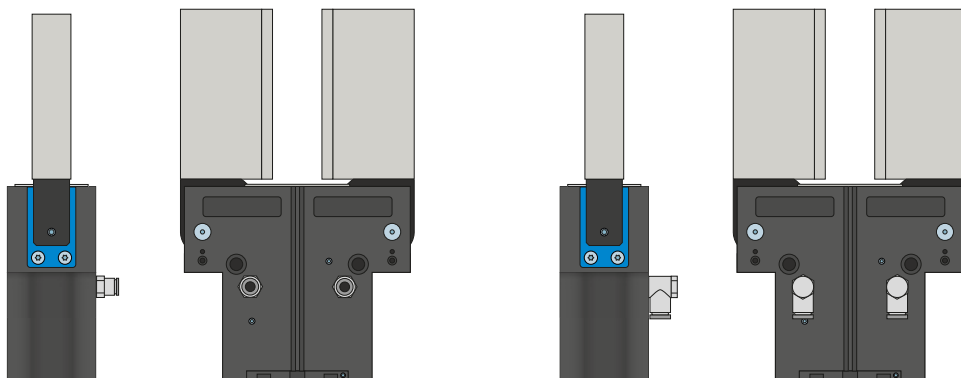


KOMPONENTY CHÁPADIEL SA MÔŽU KOMBINOVAŤ!

Vyššie uvedené komponenty chápadiel sa môžu navzájom kombinovať a sú kompatibilné s rôznymi sériami skupiny chápadiel 5000.



NAPÁJANIE



Pneumatické skrutkové spoje

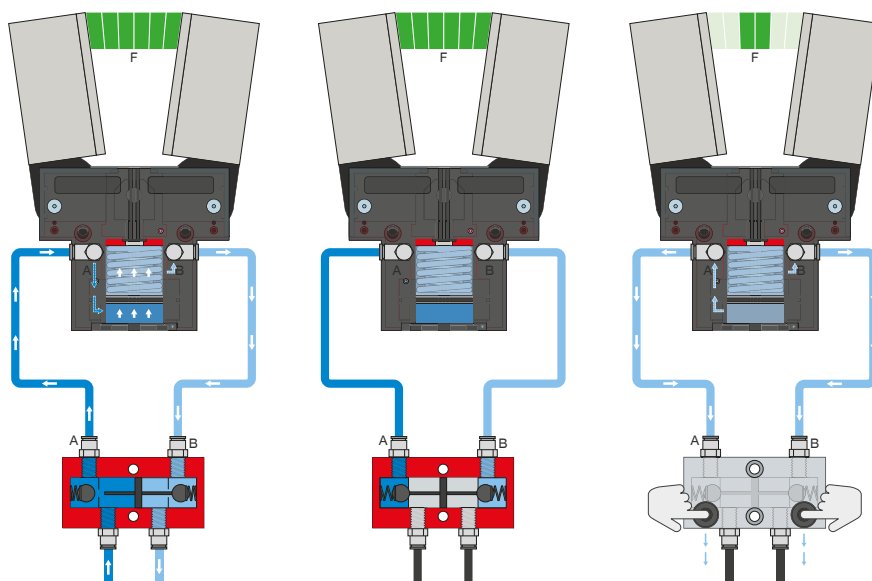
K dispozícii sú v priamom a zahnutom konštrukčnom tvare. Voliť sa môžu v závislosti od priestorových podmienok alebo montážnej situácie.

2-ČELUSTŔOVÉ UHLOVÉ CHÁPADLÁ

SÉRIA GPW5000 – OPIS FUNKCIE



NAPÁJANIE



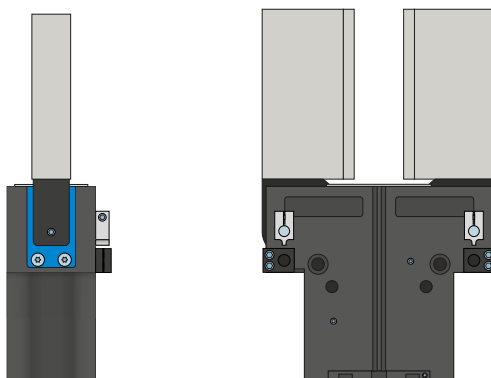
Poistný tlakový ventil – DSV

Zaručuje bezpečné zachovanie sily a polohy pri poklese systémového tlaku

Vďaka integrovanému, odblokovateľnému, dvojitému spätnému ventilu sa zachová systémový tlak chápada v prípade núdzového vypnutia. Na zaručenie funkcie musí byť ventil zabudovaný čo najbližšie k prívodu vzduchu chápada. Pri variante E sú zabudované dve tlačidlá, pomocou ktorých sa chápadlo môže kontrolovane odvzdušniť.



SENZOR

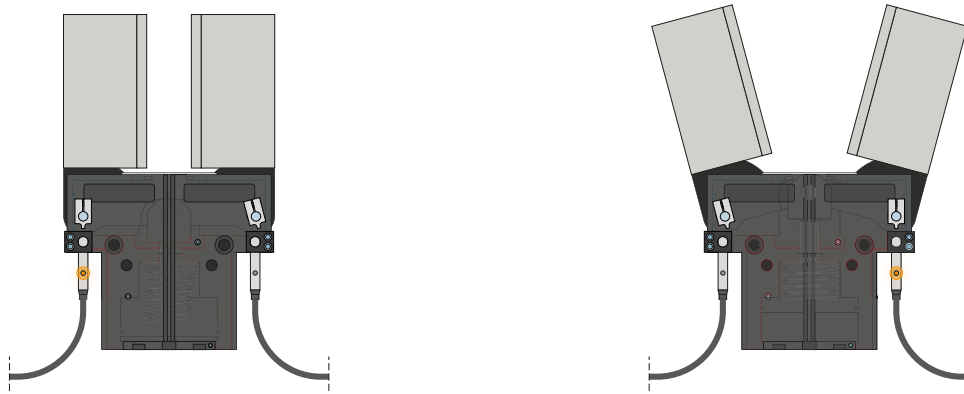


Montážna súprava

Montážna súprava sa montuje na chápadlo pomocou dodaného upevňovacieho materiálu. Montážna súprava umožňuje kontrolu polôh chápada prostredníctvom spínača približenia.



SENZOR



Indukčné senzory – NJ

Na priame snímanie polohy čelustí chápadla

Senzor sa zavedie do uchytienia až na doraz a zafixuje sa pomocou bočne ležiacej upínacej skrutky. Následne sa robí vyladenie na želanú polohu prostredníctvom nastavenia spínacieho jazýčka. K dispozícii sú senzory vo vyhotoveniach s 5 m káblom s otvoreným prameňom drôtených laniiek, s 0,3 m káblom s konektorom, ako aj s priamym konektorovým vývodom.

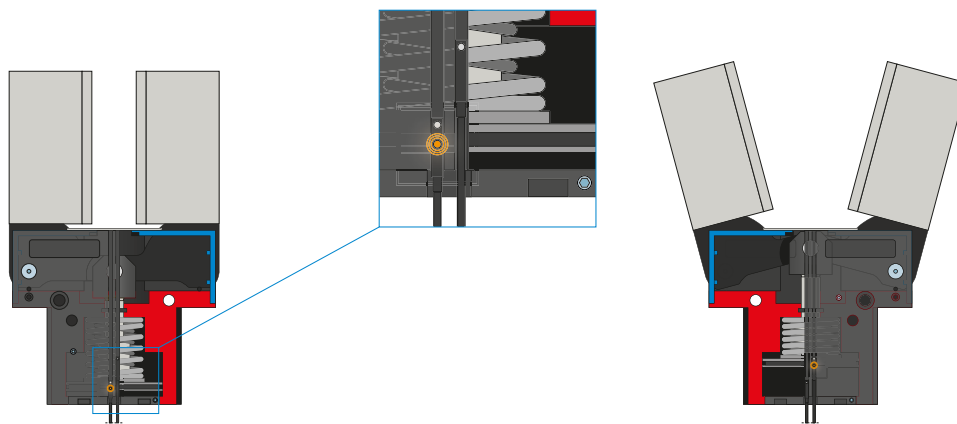
2-ČELUŠŤOVÉ UHLOVÉ CHÁPADLÁ

SÉRIA GPW5000 – OPIS FUNKCIE

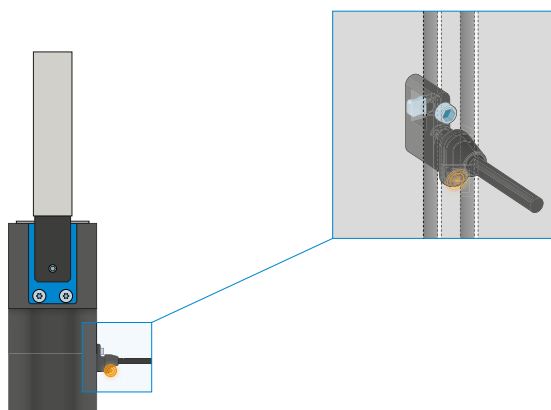


SENZOR

MFS02



MFS01



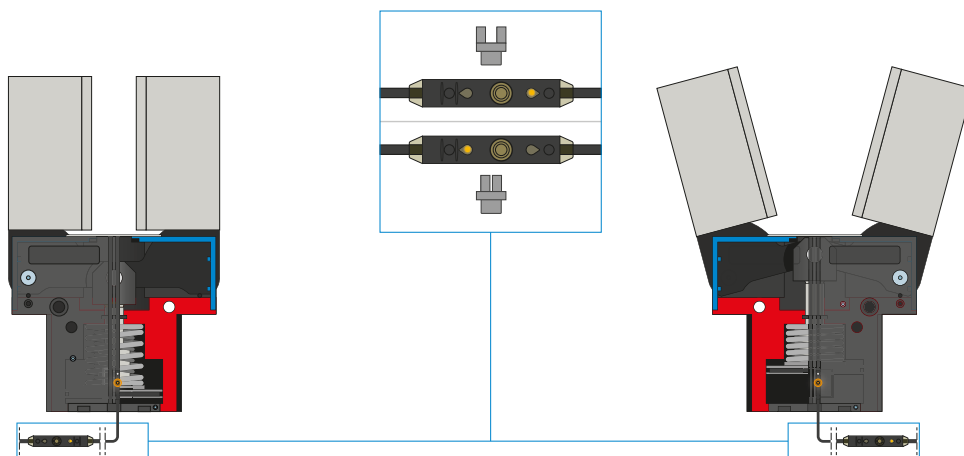
1-bodové senzory magnetického poľa – MFS

Na bezkontaktnú kontrolu polohy piestu

Tieto senzory sú namontované v drážke C chápadla a detekujú magnety pripevnené na pieste chápadla. Aby sa zabezpečilo nasadenie pri najrôznejších priestorových podmienkach, musia byť k dispozícii senzory v dvoch variantoch. Zatiaľ čo ležatý MFS02, s priamym káblovým vývodom, sa v drážke C chápadla takmer úplne stratí, stojaci MFS01 sa síce stavia vyššie, má však káblový vývod, ktorý je posunutý o 90°. Tieto varianty existujú vo vyhotoveniach s 5 m káblom s otvoreným prameňom drôtených laniek a s 0,3 m káblom s konektorom.



SENZOR



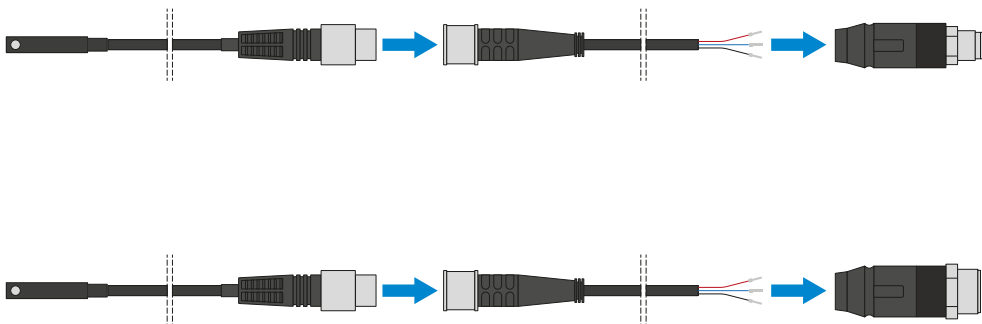
2-bodové senzory magnetického poľa – MFS

S dvomi voľne programovateľnými spínacími bodmi

Prostredníctvom programovacej jednotky, ktorá je integrovaná v kábli, je možné pri tomto senzore definovať dva spínacie body. Pre tento účel je senzor upnutý v drážke C, chápateľom sa nabehne do polohy jedna a stlačením „teach button“ sa poloha zdefinuje. Potom sa chápateľom nabehne do druhej polohy a naprogramuje sa. Aby sa zabezpečilo nasadenie pri najrôznejších priestorových podmienkach, musia byť k dispozícii senzory v dvoch variantoch. Zatiaľ čo ležatý MFS02, s priamym káblovým vývodom, sa v drážke C chápateľu takmer úplne stratí, stojaci MFS01 sa síce stavia vyššie, má však káblový vývod, ktorý je posunutý o 90°. K dispozícii sú senzory vo vyhotoveniach s 5 m káblom s otvoreným prameňom drôtených laniek a s 0,3 m káblom s konektorom.



PRIPOJENIA/OSTATNÉ



Konektor

Na predĺženie a sériové pripojenie pripojovacích vedení pre senzoričku

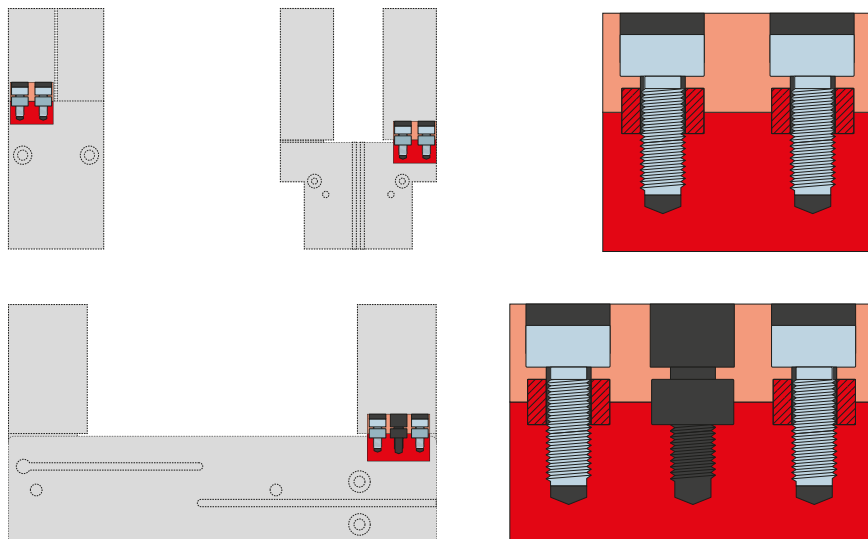
K dispozícii sú káble s dĺžkou 5 m s otvoreným prameňom drôtených laniek. Káble je možné samostatne skrátiť podľa konkrétnych potrieb alebo sa môžu sériovo pripojiť s konektormi vo veľkostiach M8 a M12.

2-ČELUŠŤOVÉ UHLOVÉ CHÁPADLÁ

SÉRIA GPW5000 – OPIS FUNKCIE



PRIPOJENIA/OSTATNÉ



Strediace puzdrá

K definovanému určeniu polohy uchopovacích čelustí

Strediace puzdrá sa vkladajú do uložení uchopovacích čelustí, aby sa definovala poloha uchopovacích čelustí. Strediace puzdrá sú analogické s kolíkovým spojením.