

GRIFFE DE MONTAGE POUR JOINT TORIQUE EXTÉRIEUR SÉRIE GS

▶ AVANTAGES PRODUIT



▶ Technique éprouvée

La fiabilité éprouvée depuis plus de 20 ans vous garantit une production fluide

▶ Course des mors d'expansion réglage

Prévient la dilatation du joint torique et garantit une qualité de production constante

▶ Détection par capteur magnétique

La détection des positions finales permet des cycles plus courts et une commande permanente

▶ CARACTÉRISTIQUES DE LA SÉRIE

Taille de fabrication

GSXXXX

 5 millions de cycles sans maintenance (max.)

 Capteur inductif

 Capteur magnétique

 IP30

•

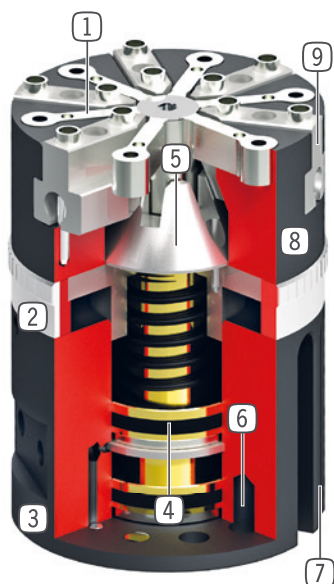
•

•

•



► DÉTAIL DES AVANTAGES



- ① **Mors racleur**
 - pour le montage du joint sur l'arbre
- ② **Réglage de la course**
 - réglage de l'ouverture des mors de préhension
- ③ **Alimentation d'énergie**
 - possible sur plusieurs faces
- ④ **Entraînement**
 - 2 Vérins simple effet avec ressort de rappel
- ⑤ **Transmission de force**
 - direct par cône
- ⑥ **Fixation et positionnement**
 - axial à l'embase de la griffe
- ⑦ **Rainure de détection**
 - support pour détecteur magnétique
- ⑧ **Boîtier robuste et léger**
 - Alliage aluminium anodisé
- ⑨ **Mors de préhension**
 - fixation des mors de préhension

► CARACTÉRISTIQUES TECHNIQUES

	Ecartement par mors réglable	Diamètre de joint torique recommandé	Poids	Classe IP
Taille de fabrication	[mm]	[mm]	[kg]	
GS65	3 - 6	4 - 60	0.53	IP30
GS810	4 - 8	30 - 120	2.5	IP30
GS1015	1.6 - 10	40 - 150	6.2	IP30

► AUTRES INFORMATIONS DISPONIBLES EN LIGNE



Toutes les informations en un clic sur www.zimmer-group.com. À l'aide de la référence du produit de votre choix, trouvez les données, plans, modèles 3D et instructions de service concernant la taille du modèle sélectionné. Rapide, clair et toujours à jour.

GRIFFE DE MONTAGE POUR JOINT TORIQUE EXTÉRIEUR

TAILLE DE FABRICATION GS1015

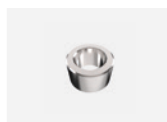
► SPÉCIFICATIONS PRODUIT



► FOURNI



2 [pièce]
Support détecteur
KB8K



20 [pièce]
Anneau de centrage
DST60800

► ACCESSOIRES RECOMMANDÉS



COMPOSANTS DES PINCES



UB1015-3
Jeu de mors d'essuie-glace aluminium
10 [pièce]



UB1015-4
Jeu de mors de serrage acier
10 [pièce]



CAPTEURS



MFS01-K-KHC-P1-PNP
Détecteur magnétique en équerre, câble 5 m



MFS01-S-KHC-P1-PNP
Détecteur magnétique en équerre, câble 0,3 m -
fiche M8



ALIMENTATION EN ÉNERGIE



GV1-8X8
Raccord pneumatique droit



RACCORDS / AUTRES



KAG500
Connecteur enfichable droit Câble 5 m - Douille
M8



KAW500
Connecteur enfichable Équerre Câble 5 m - Douille
M8



CAPTEURS



NJ8-E2
Détecteur de proximité inductif - Câble 5 m



NJ8-E2S
Détecteur de proximité inductif - Fiche M8

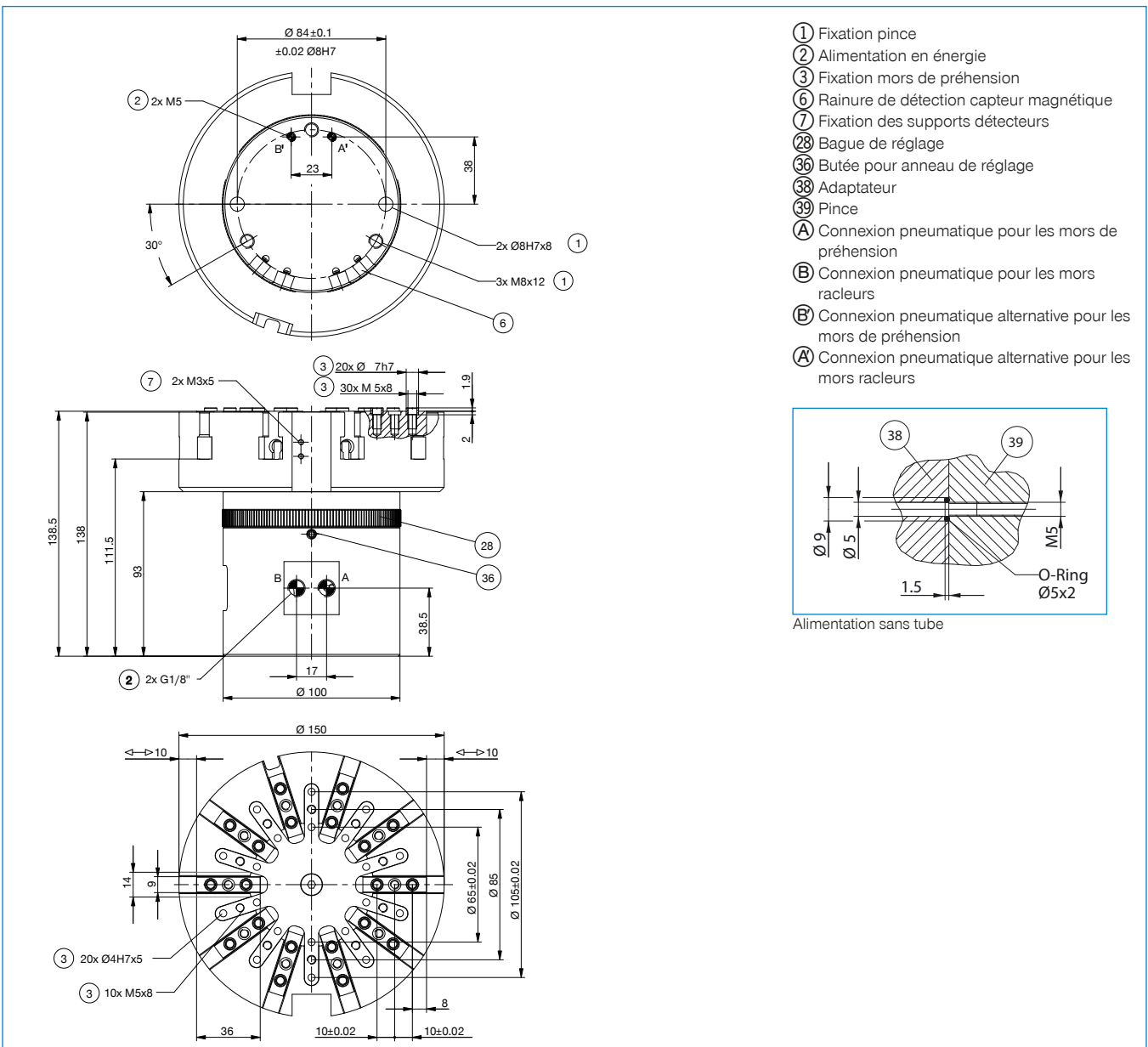


S8-G-3
Connecteur enfichable adaptable droit - Fiche M8



► **Caractéristiques techniques**

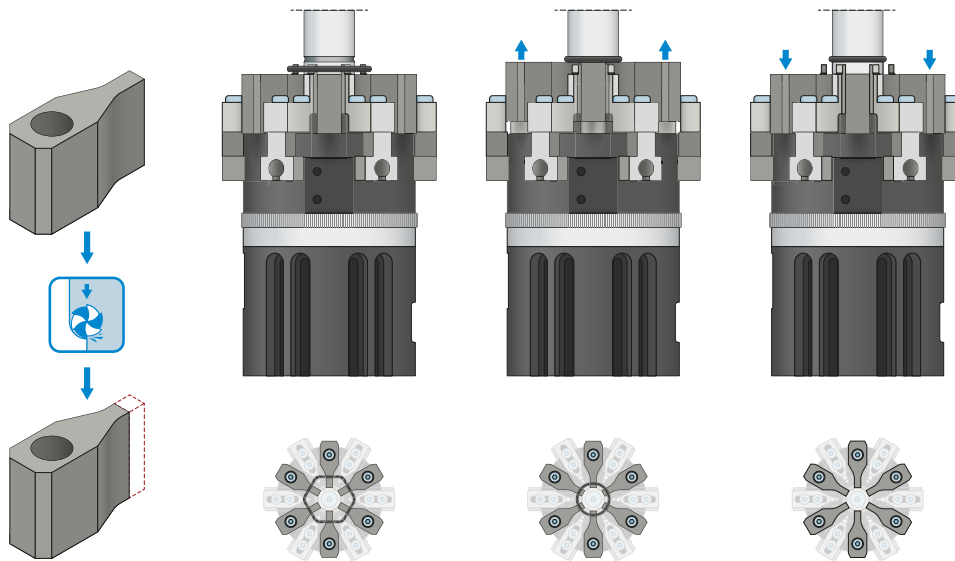
N° de commande	GS1015-B
Ecartement par mors réglable min. [mm]	1.6
Ecartement par mors réglable max. [mm]	10
Course des mors racleurs [mm]	15
Force d'écartement [N]	1450
Diam. Min. de joint torique recommandé [mm]	40
Diam. Max. de joint torique recommandé [mm]	150
Nombre de mors [Nombre]	10
Temps de fermeture [s]	0.05
Temps d'ouverture [s]	0.05
Précision de répétition +/- [mm]	0.05
Pression de service min. [bar]	3
Pression de service max. [bar]	8
Pression de service nominal [bar]	6
Température de fonctionnement min. [°C]	5
Température de fonctionnement max. [°C]	+80
Protection de IEC 60529	IP30
Poids [kg]	6.2



GRIFFE DE MONTAGE POUR JOINT TORIQUE EXTÉRIEUR SÉRIE GS DESCRIPTION DU FONCTIONNEMENT

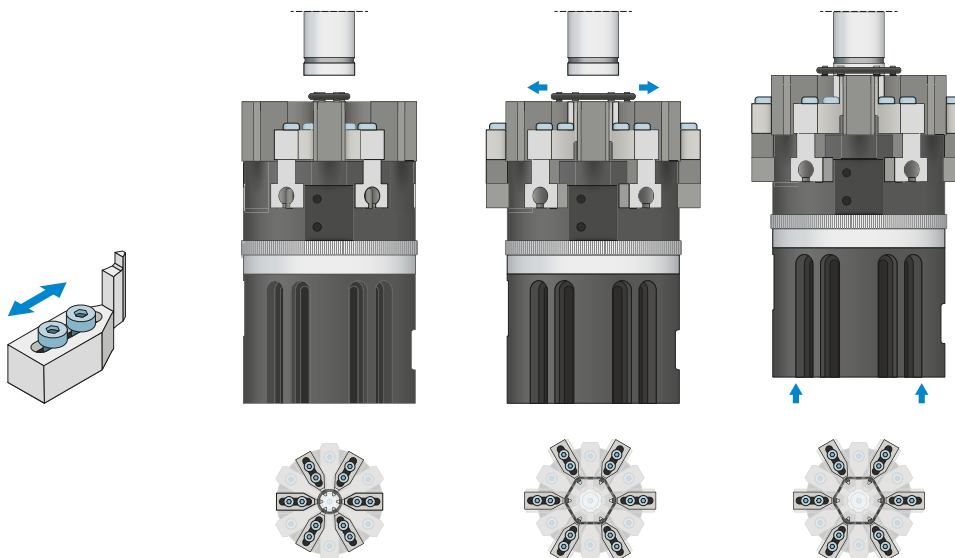


COMPOSANTS DES PINCES



Mors racler

Les mors raclers permettent de racler le joint torique étalé sur la pièce à usiner.

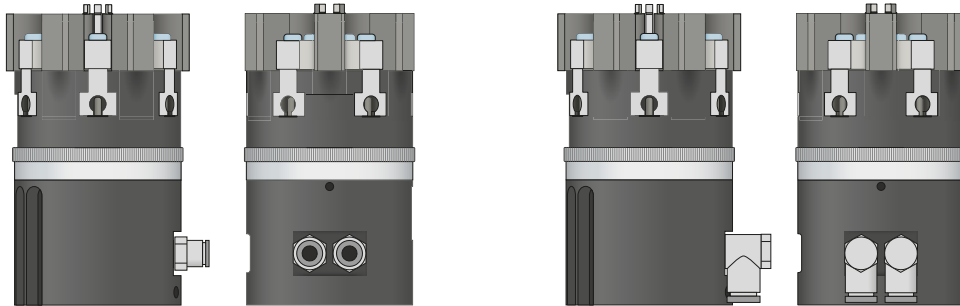


Mors de serrage

À l'aide des mors de serrage, le joint torique est élargi jusqu'à la course des mors d'expansion préalablement réglée par l'intermédiaire de la bague de réglage de la pince.



ALIMENTATION EN ÉNERGIE

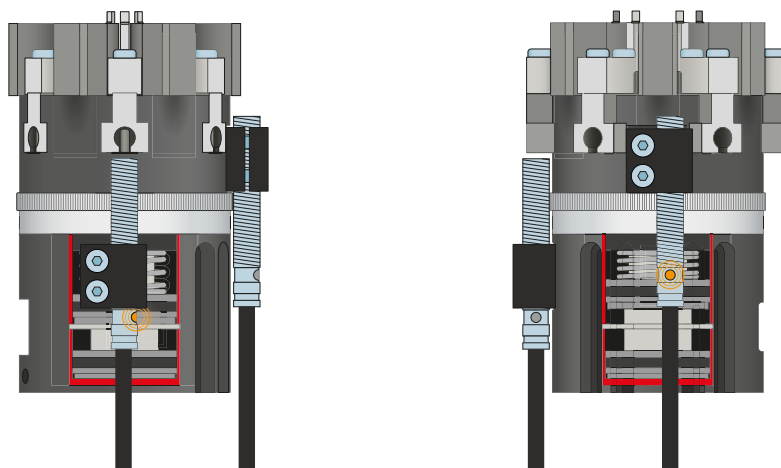


Raccords pneumatiques

Disponible en forme droite et coudée. Ils peuvent être librement choisis selon l'espace à disposition ou la situation de montage.



CAPTEURS



Détecteurs inductifs – NJ

Combiné à un bloc de serrage, le détecteur inductif permet de détecter la course des mors d'expansion. La languette de commutation doit être fabriquée en fonction de l'application.

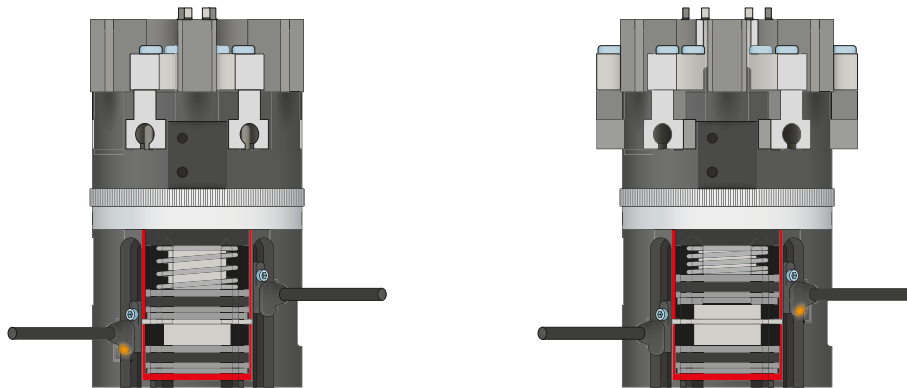
GRIFFE DE MONTAGE POUR JOINT TORIQUE EXTÉRIEUR

SÉRIE GS DESCRIPTION DU FONCTIONNEMENT



CAPTEURS

MFS01



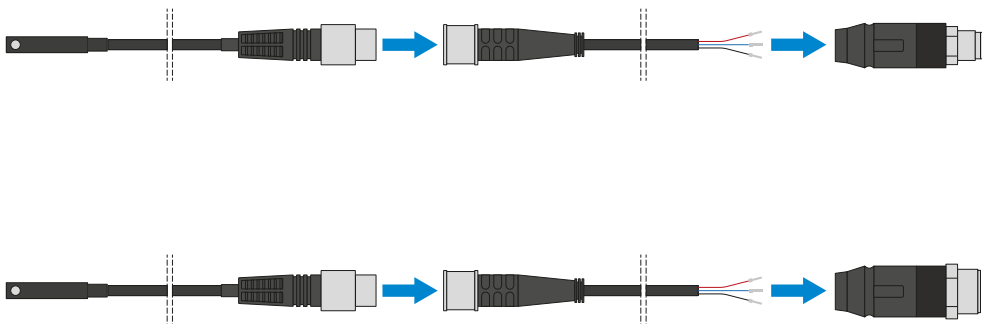
Capteurs magnétiques à 1 point – MFS

Pour détecter la position du piston sans contact

Ce capteur est monté dans la rainure en C de la pince et détecte les aimants fixés aux mors de préhension. Le MFS01 existe dans les modèles avec câble de 5 m et une extrémité de toron libre ainsi qu'avec câble de 0,3 m et une prise.



RACCORDS / AUTRES



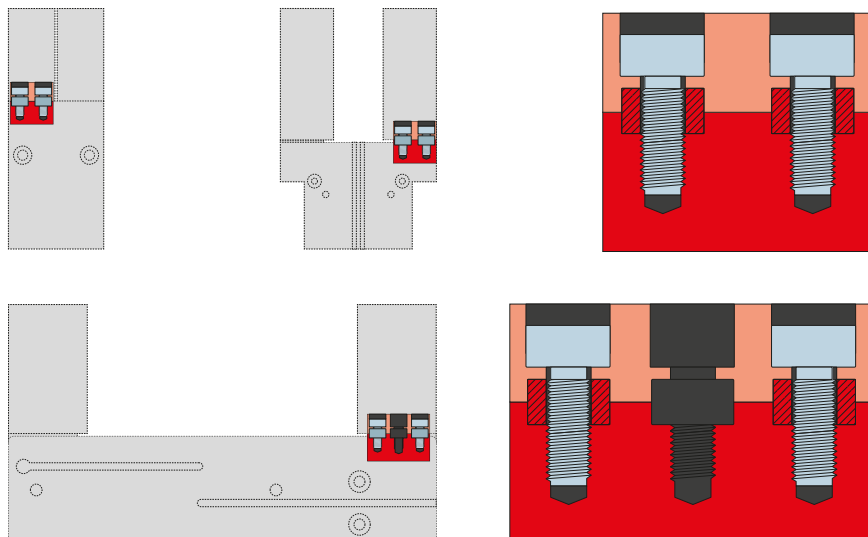
Connecteur enfichable

Pour prolonger et confectionner des câbles de raccordement pour les capteurs

Des câbles d'une longueur de 5 m et une extrémité de toron libre sont disponibles. Les câbles peuvent être raccourcis au cas par cas en fonction des besoins ou confectionnés avec des prises M8 ou M12.



RACCORDS / AUTRES



Douilles de centrage

Pour déterminer la position définie des mors d'expansion

Les douilles de centrage sont utilisées dans les ajustements des mors de préhension afin de définir la position des mors d'expansion. Les douilles de centrage sont semblables à une connexion par broche.