

O자형 링 외부 설치 그리퍼 시리즈 GS

▶ 제품의 장점



▶ 검증된 기술

20년 이상 동안 입증된 신뢰성은 고장 없는 제품을 보장합니다.

▶ 조절 가능한 확산 스트로크

O자형 링의 과도한 연장을 방지하고 동일한 제품 품질을 보장합니다.

▶ 자계 센서를 통해 조회

끝 위치 검출은 더 짧은 사이클 타임과 연속 제어를 가능하게 합니다.

▶ 시리즈 특징

설비 크기

GSXXXX



500만까지 정비가 불필요한 주기(최대)

●



인덕티브 센서

●



자계 센서

●

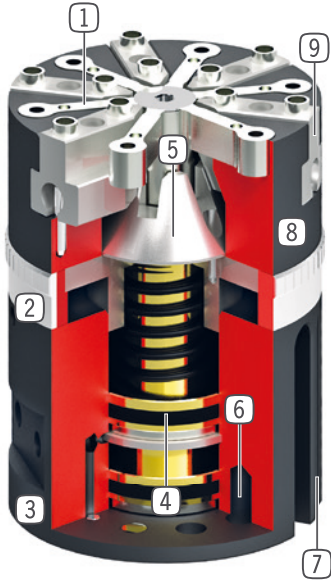


IP30

●



▶ 용도 명세



- ① 스트립 조
- O자형 링 부분 이동용
- ② 스트로크 조정
- 확산 스트로크 조정용
- ③ 에너지 공급
- 여러 측면에서 대체 가능
- ④ 구동
- 단일 작용하는 2개의 공압 실린더
- ⑤ 힘 전달
- 콘을 통해 직접 작용
- ⑥ 고정 및 위치 설정
- 축 방향, 그리퍼 베이스에서 작용
- ⑦ 슬롯 조회
- 자계 센서용 수용부
- ⑧ 견고, 경량 하우징
- 견고한 표면을 위해 알루미늄 합금
- ⑨ 그리퍼 조
- 개별 그리퍼 조 수용부

▶ 기술 데이터

설비 크기	조당 확산 스트로크 조절 가능함 [mm]	권장되는 O자형 링의 지름 [mm]	무게 [kg]	IP 분류
GS65	3 - 6	4 - 60	0.53	IP30
GS810	4 - 8	30 - 120	2.5	IP30
GS1015	1.6 - 10	40 - 150	6.2	IP30

▶ 세부 정보는 온라인으로 사용가능



모든 정보는 한 클릭으로: www.zimmer-group.com. 기술 정보모든 정보를 원하시는 제품의 주문번호로 여러분의 설비크기에 해당되는 데이터, 도면, 3-D 모델, 작동설명서를 보실 수 있습니다. 빠르고, 한 눈에 들어오는 최신 정보.


O자형 링 외부 설치 그리퍼


설비 크기 GS1015

▶ 제품 규격




▶ 배송 구성에 포함


 2 [조각]
클램프 서포트
KB8K

 20 [조각]
센터 슬리브
DST60800

▶ 부품 권장

그리퍼 부품

 **UB1015-3**
알루미늄 이젝터 조 세트
10 [조각]

 **UB1015-4**
스틸 클램핑 조 세트
10 [조각]

센서

 **MFS01-K-KHC-P1-PNP**
자기장 센서 앵글, 케이블 5m

 **MFS01-S-KHC-P1-PNP**
자기장 센서 앵글, 케이블 0.3m-커넥터 M8 


에너지 공급



 **GV1-8X8**
직선-나사 체결부



연결/기타



 **KAG500**
직선 케이블 5 m - 소켓 M8 플러그 연결 

센서

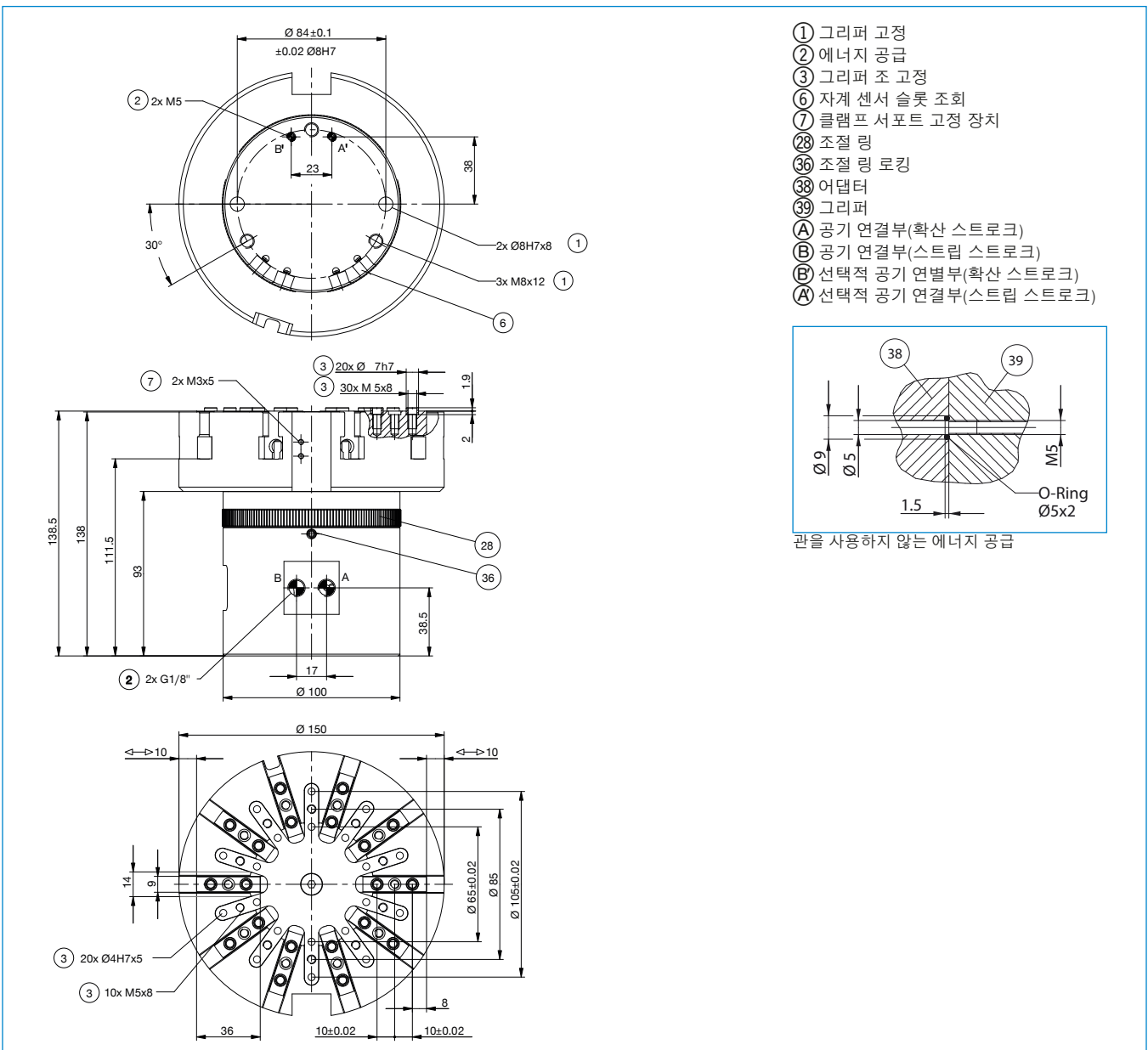
 **NJ8-E2**
인덕티브 근접 스위치 - 케이블 5 m

 **KAW500**
플러그 연결, 각, 케이블 5 m - 소켓 M8 

 **NJ8-E2S**
인덕티브 근접 스위치 - 플러그 M8 

 **S8-G-3**
직선 제조 가능한 커넥터 - 플러그 M8 

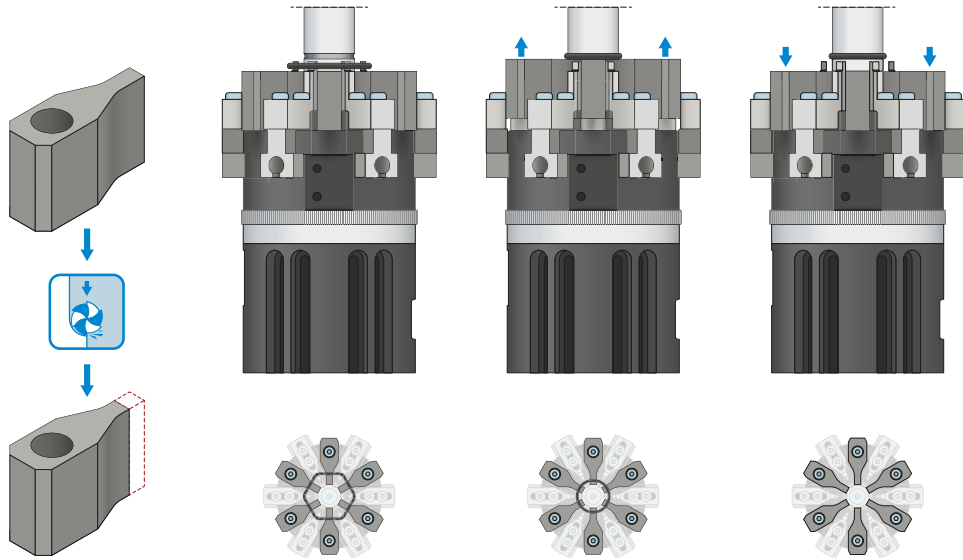
주문번호	기술 데이터
GS1015-B	
조당 확산 스트로크 조절 가능함(최소) [mm]	1.6
조당 확산 스트로크 조절 가능함(최대) [mm]	10
스트립 스트로크 [mm]	15
확산력 [N]	1450
권장되는 O자형 링의 지름(최소) [mm]	40
권장되는 O자형 링의 지름(최대) [mm]	150
그리퍼 조의 수 [숫자]	10
폐쇄 시간 [s]	0.05
개방 시간 [s]	0.05
반복정밀도 +/- [mm]	0.05
최소 작동 압력 [bar]	3
최대 작동 압력 [bar]	8
정격 작동 압력 [bar]	6
최소 작동 온도 [°C]	5
최대 작동 온도 [°C]	+80
IEC 60529 준거 보호방식	IP30
무게 [kg]	6.2



오링 어셈블리 그리퍼, 외부 시리즈 GS 기능 설명

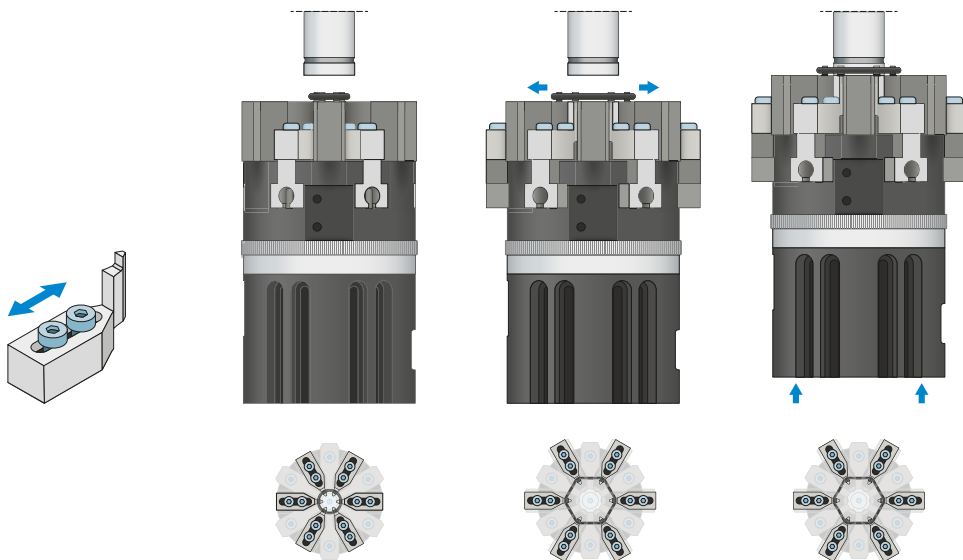


그리퍼 부품



스트리핑 조

스트리핑 조는 확장된 오링을 공작물에 스크리핑합니다.

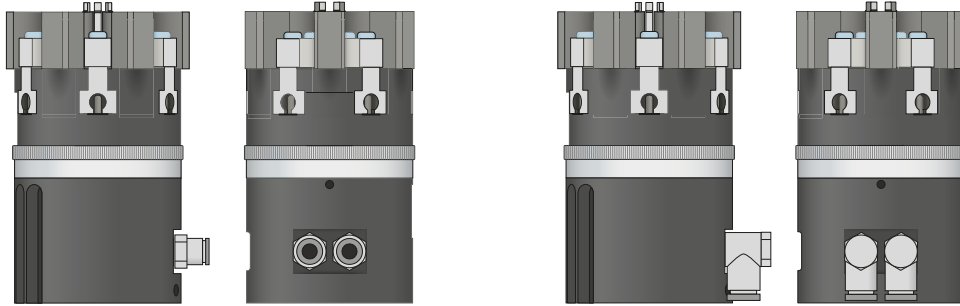


클램핑 조

클램핑 조를 사용하여 그리퍼에 조정 링을 통해 설정된 확장 스트로크로 오링을 확장합니다.



에너지 공급

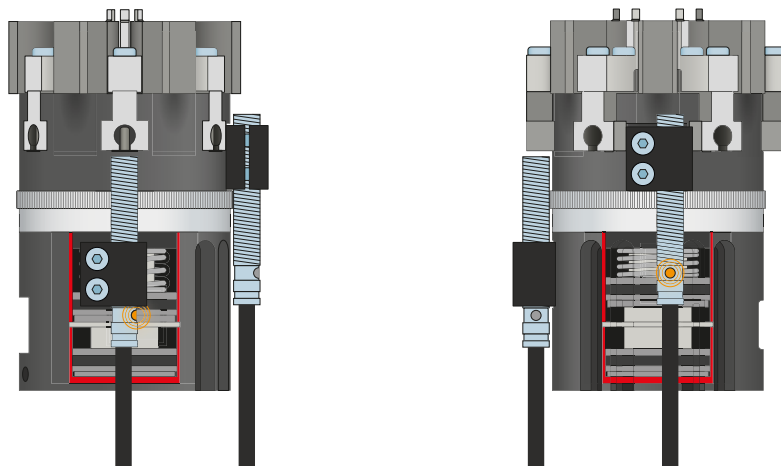


공압 체결

직선형 및 직각형 구조로 구매 가능. 설치 조건이나 설치 상황에 따라 자유롭게 선택할 수 있습니다.



센서



인덕티브 센서 - NJ

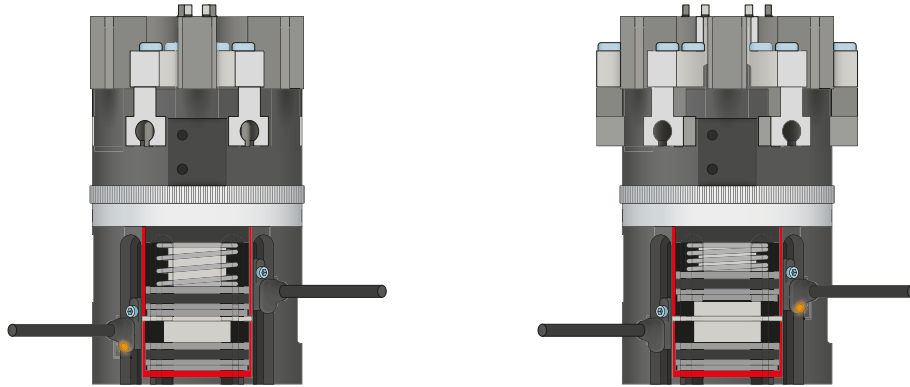
취부 블록과 결합한 인덕티브 센서를 통해 확장 스트로크를 검출할 수 있습니다. 스위칭 플래그는 용도에 맞게 제작해야 합니다.

오링 어셈블리 그리퍼, 외부 시리즈 GS 기능 설명



센서

MFS01



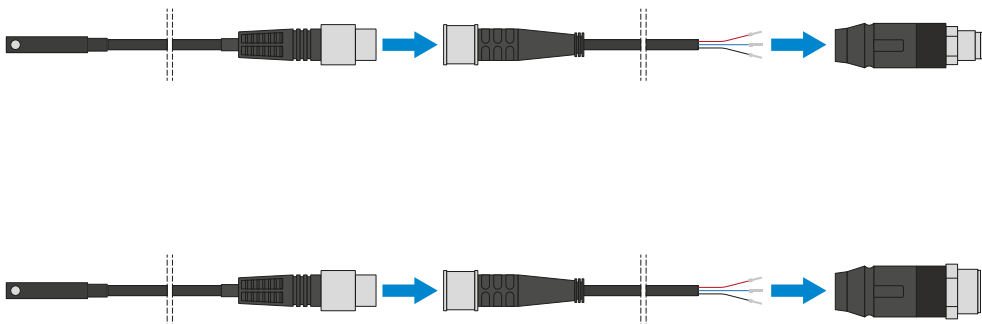
1포인트 마그네틱 센서 - MFS

피스톤 위치의 비접촉 검출용

이 센서는 그리퍼의 C 슬롯에 장착되어 그리퍼 조에 부착된 자석을 감지합니다. 연선 단부가 개방된 5m 케이블 사양과 커넥터가 있는 0.3m 케이블 사양의 MFS01이 있습니다.



연결/기타



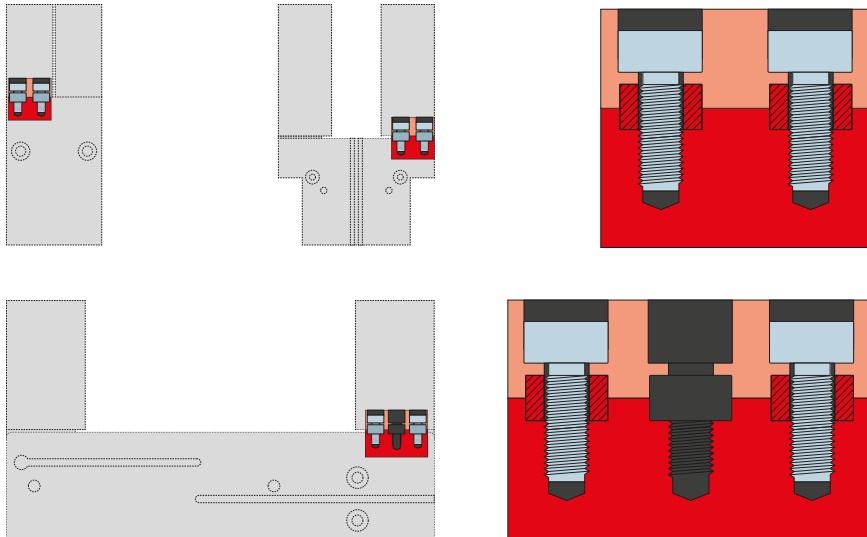
플러그인 커넥터

센서 연결 케이블의 연장 및 조립용

연선 단부가 개방된 5m 길이의 케이블을 제공합니다. 케이블은 필요에 따라 알맞게 자르거나 M8과 M12 사이즈의 커넥터와 조립할 수 있습니다.



연결/기타



센터링 슬리브

스프레드 조의 정의된 위치 결정용

센터링 슬리브는 그리퍼 조의 맞춤부에 삽입되어 스프레드 조의 위치를 정의합니다. 센터링 슬리브는 핀 연결과 유사합니다.