

# 外O型圈装配抓手

## GS 系列

### ▶ 产品优点



#### ▶ 经证实的技术

经过20年,产品通过应用证实了我们的可靠性,这就意味着我们的产品不会因质量而影响您的生产进程。

#### ▶ 可调节O型圈拉伸行程

防止O型圈过度拉伸,保证统一的产品质量

#### ▶ 磁性传感器技术

终端位置检测使您有更短循环周期,并且可结合在控制系统中

### ▶ 产品特点

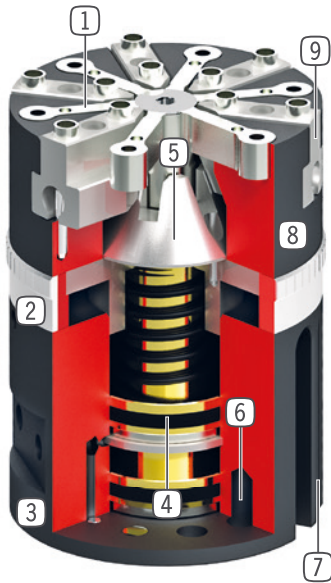
#### 尺寸型号

GSXXXX

 (最多)5 百万次循环免维护	●
 接近传感器	●
 磁场传感器	●
 IP30	●



## 优势细节



- ① 推环指  
- 卸掉O型圈
- ② 行程调节  
- 调节张开行程
- ③ 能源供应  
- 可从多个面供气
- ④ 驱动  
- 两个单动气缸
- ⑤ 力的转化  
- 通过锥形销实现
- ⑥ 安装和定位  
- 轴向, 在抓手底部
- ⑦ 检测槽  
- 用于放置安装磁性传感器
- ⑧ 坚固且轻的外壳  
- 硬涂层铝合金
- ⑨ 导轨滑块  
- 独立手指安装

## 技术数据

尺寸型号	单边张开可调节行程 [mm]	建议O型圈直径 [mm]	重量 [kg]	IP 等级
GS65	3 - 6	4 - 60	0.53	IP30
GS810	4 - 8	30 - 120	2.5	IP30
GS1015	1.6 - 10	40 - 150	6.2	IP30

## 更多详情请上网查询



所有信息查询请点击:[www.zimmer-group.com](http://www.zimmer-group.com)。产品参数、绘图、3D模型和操作说明均可根据产品型号查询。清晰且实时更新。

# 外O型圈装配抓手

## GS1015 尺寸型号

### ▶ 产品规格



### ▶ 随货提供



2 [片]  
接近开关安装座  
KB8K



20 [片]  
中心定位环  
DST60800

### ▶ 配件建议

#### 夹爪组件



**UB1015-3**  
脱料器手指铝  
10 [个]



**UB1015-4**  
扩张手指钢  
10 [个]

#### 传感器



**MFS01-K-KHC-P1-PNP**  
倾斜的磁场传感器, 电缆 5 m



**MFS01-S-KHC-P1-PNP**  
倾斜的磁场传感器, 电缆0.3 m-插头M8

#### 能源供应



**GV1-8X8**  
直插接头-快接式

#### 接口 / 其他




**KAG500**  
插入式直连接头电缆 5 m - M8插头(母头)

#### 传感器



**NJ8-E2**  
接近开关电缆5m-直接出线



**KAW500**  
插入式弯角连接头电缆 5 m - M8插头(母头)



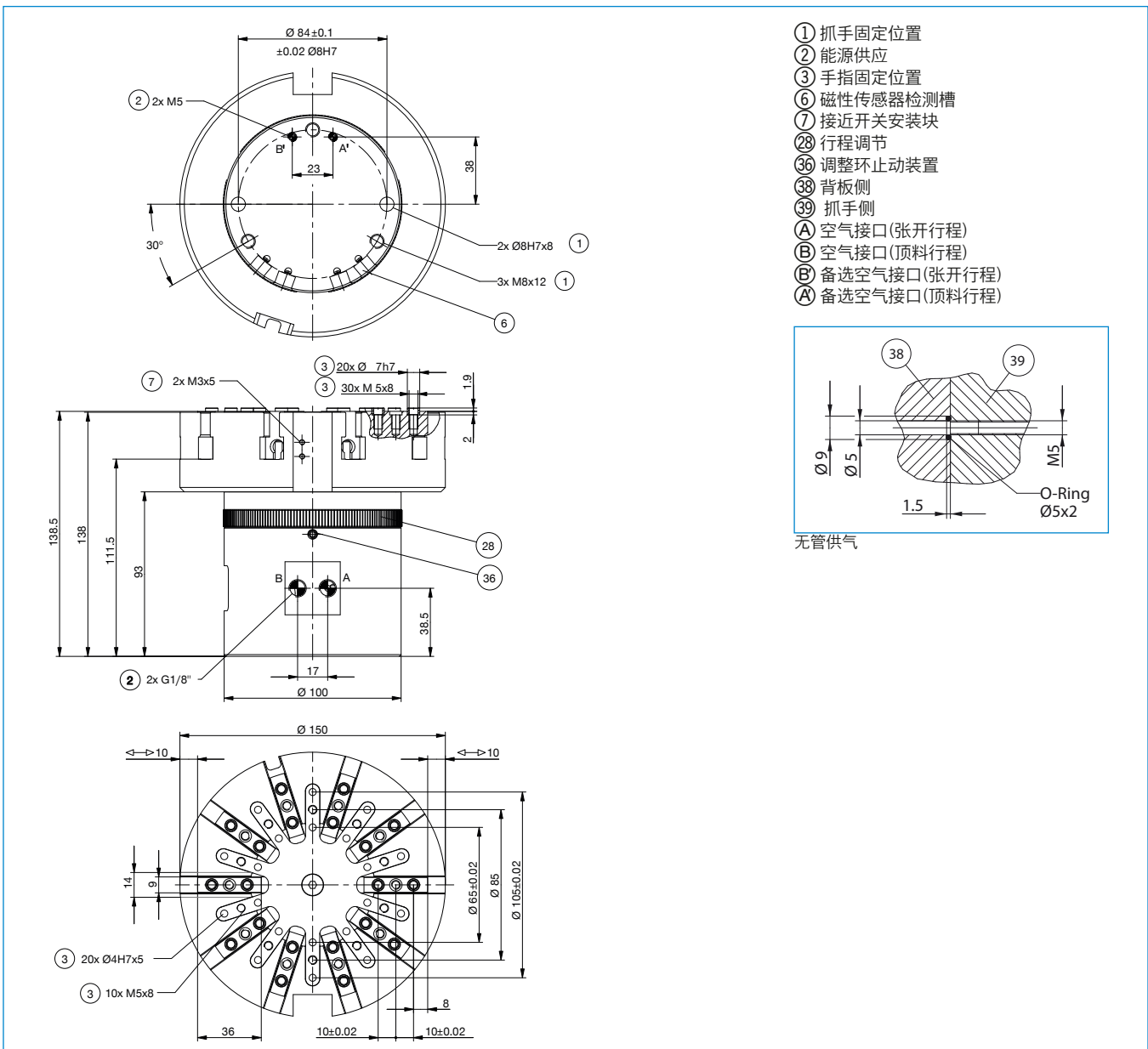
**NJ8-E2S**  
接近开关 - M8连接头



**S8-G-3**  
可焊线的插入式直连接头 - M8连接头

订购编号	GS1015-B
单边张开最小可调节行程 [mm]	1.6
单边张开最大可调节行程 [mm]	10
推出行程 [mm]	15
张开力 [N]	1450
建议O型圈最小直径 [mm]	40
建议O型圈最大直径 [mm]	150
手指数量 [编号]	10
闭合时间 [s]	0.05
张开时间 [s]	0.05
重复定位精度 +/- [mm]	0.05
最小操作气压 [bar]	3
最大操作气压 [bar]	8
额定操作气压 [bar]	6
最低操作温度 [°C]	5
最高操作温度 [°C]	+80
根据IEC 60529标准安全保护	IP30
重量 [kg]	6.2

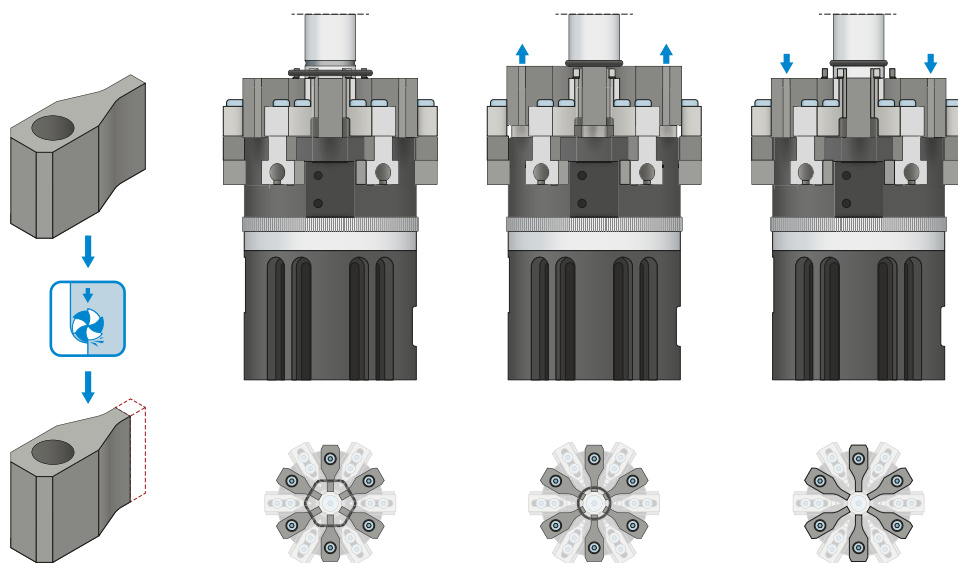
▶ 技术数据



# 外O型圈装配抓手 GS 系列功能说明

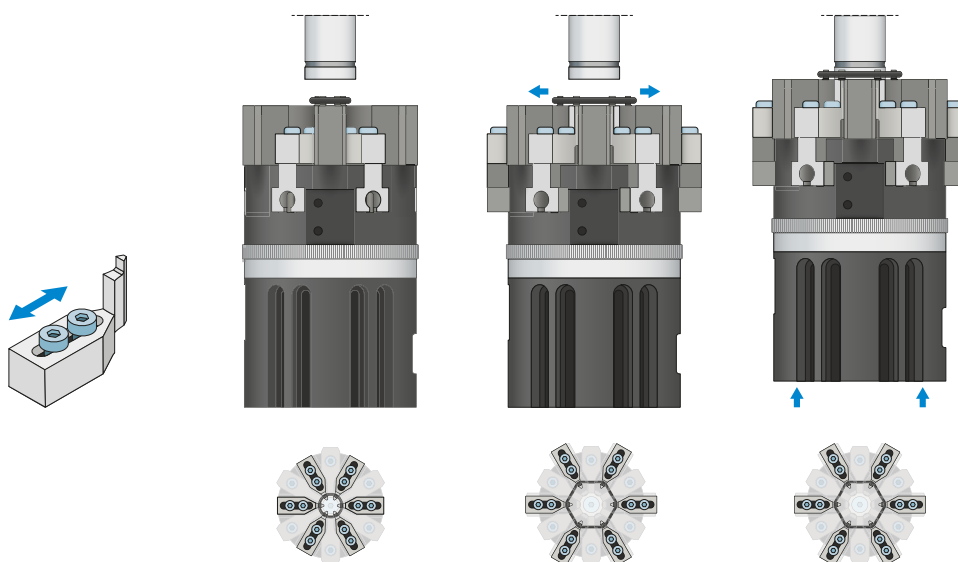


## 夹爪组件



### 剥离手指

剥离手指用于剥离套在工件上的张开的 O 形圈。

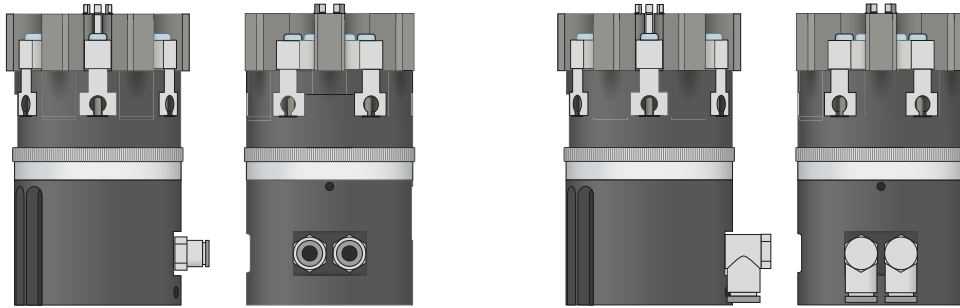


### 扩张手指

通过扩张手指,将 O 形圈撑开到之前通过调整环在机械夹爪上设置的张开行程。



## 能源供应

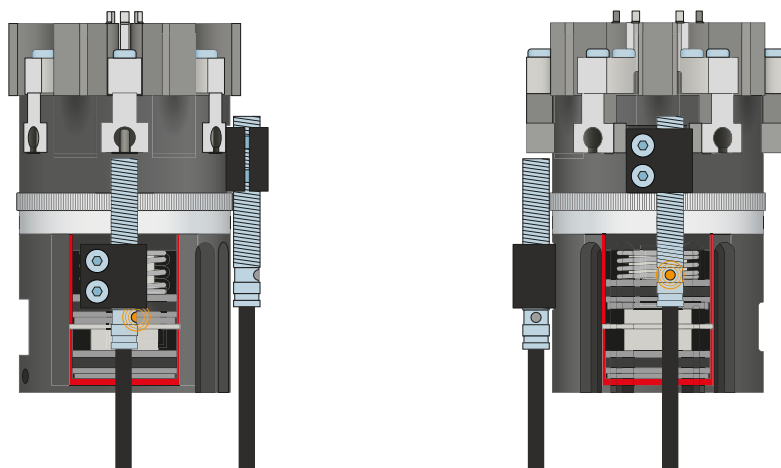


### 气动螺纹套管接头

有直型和弯型结构可选。可根据空间条件或安装情况自由选择。



## 传感器



### 接近开关 - NJ

可以通过与夹紧座组合的接近开关查询张开行程。必须根据应用制作感应条。

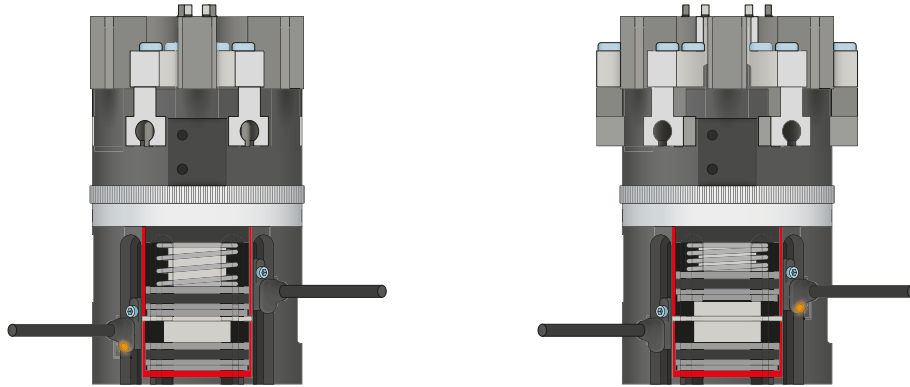
# 外O型圈装配抓手

## GS 系列功能说明



### 传感器

MFS01



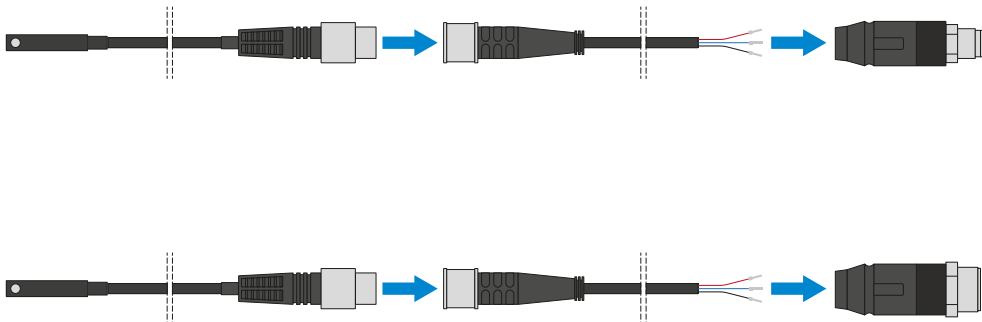
#### 单点磁场传感器 - MFS

用于无接触地检测活塞位置

该传感器安装在机械夹爪的 C 型槽中并且检测夹爪手指上安装的磁体。MFS01 有带裸露出线端的 5 m 电缆和带插头的 0.3 m 电缆两种规格可选。



### 接口 / 其他



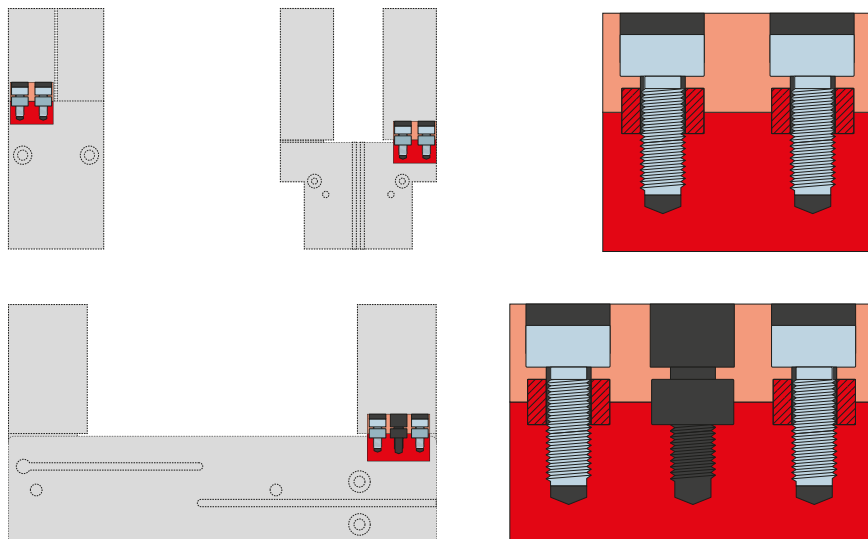
#### 插塞连接器

用于延长和预装配传感器连接线

有带裸露出线端的 5 m 电缆可用。电缆可以根据相关需求截短或预装配 M8 和 M12 插头。



## 接口 / 其他



### 定位环

用于明确定义扩张手指的位置

定位环安装在夹爪手指的密接中,用于定义扩张手指的位置。定位环相当于销钉连接。