

外O型圈装配抓手

GS 系列

▶ 产品优点



▶ 经证实的技术

经过20年,产品通过应用证实了我们的可靠性,这就意味着我们的产品不会因质量而影响您的生产进程。

▶ 可调节O型圈拉伸行程

防止O型圈过度拉伸,保证统一的产品质量

▶ 磁性传感器技术

终端位置检测使您有更短循环周期,并且可结合在控制系统中

▶ 产品特点

尺寸型号

GSXXXX



(最多)5 百万次循环免维护



接近传感器



磁场传感器

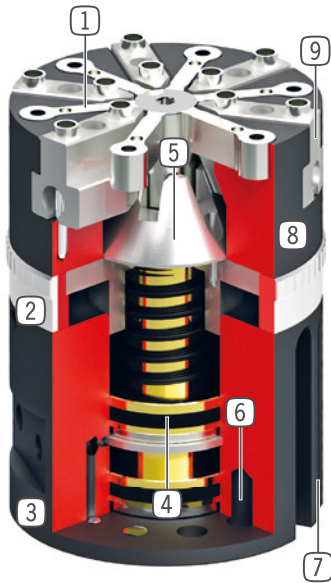


IP30





优势细节



- ① 推环指
- 卸掉O型圈
- ② 行程调节
- 调节张开行程
- ③ 能源供应
- 可从多个面供气
- ④ 驱动
- 两个单动气缸
- ⑤ 力的转化
- 通过锥形销实现
- ⑥ 安装和定位
- 轴向, 在抓手底部
- ⑦ 检测槽
- 用于放置安装磁性传感器
- ⑧ 坚固且轻的外壳
- 硬涂层铝合金
- ⑨ 导轨滑块
- 独立手指安装

技术数据

尺寸型号	单边张开可调节行程 [mm]	建议O型圈直径 [mm]	重量 [kg]	IP 等级
GS65	3 - 6	4 - 60	0.53	IP30
GS810	4 - 8	30 - 120	2.5	IP30
GS1015	1.6 - 10	40 - 150	6.2	IP30

更多详情请上网查询



所有信息查询请点击:www.zimmer-group.com。产品参数、绘图、3D模型和操作说明均可根据产品型号查询。清晰且实时更新。

外O型圈装配抓手

GS65 尺寸型号

▶ 产品规格



▶ 随货提供



12 [片]
中心定位环
DST06510

▶ 配件建议



夹爪组件



UB65-3
脱料器手指铝
6 [个]



UB65-4
扩张手指钢
6 [个]



能源供应



GVM5
直插接头快接式



传感器



KB6.5-02
接近开关安装座



NJ6.5-E2-01
接近开关电缆5m-直接出线



传感器



NJ6.5-E2S
接近开关 - M8接头



MFS01-K-KHC-P1-PNP
倾斜的磁场传感器, 电缆 5 m



MFS01-S-KHC-P1-PNP
倾斜的磁场传感器, 电缆0.3 m-插头M8



接口 / 其他



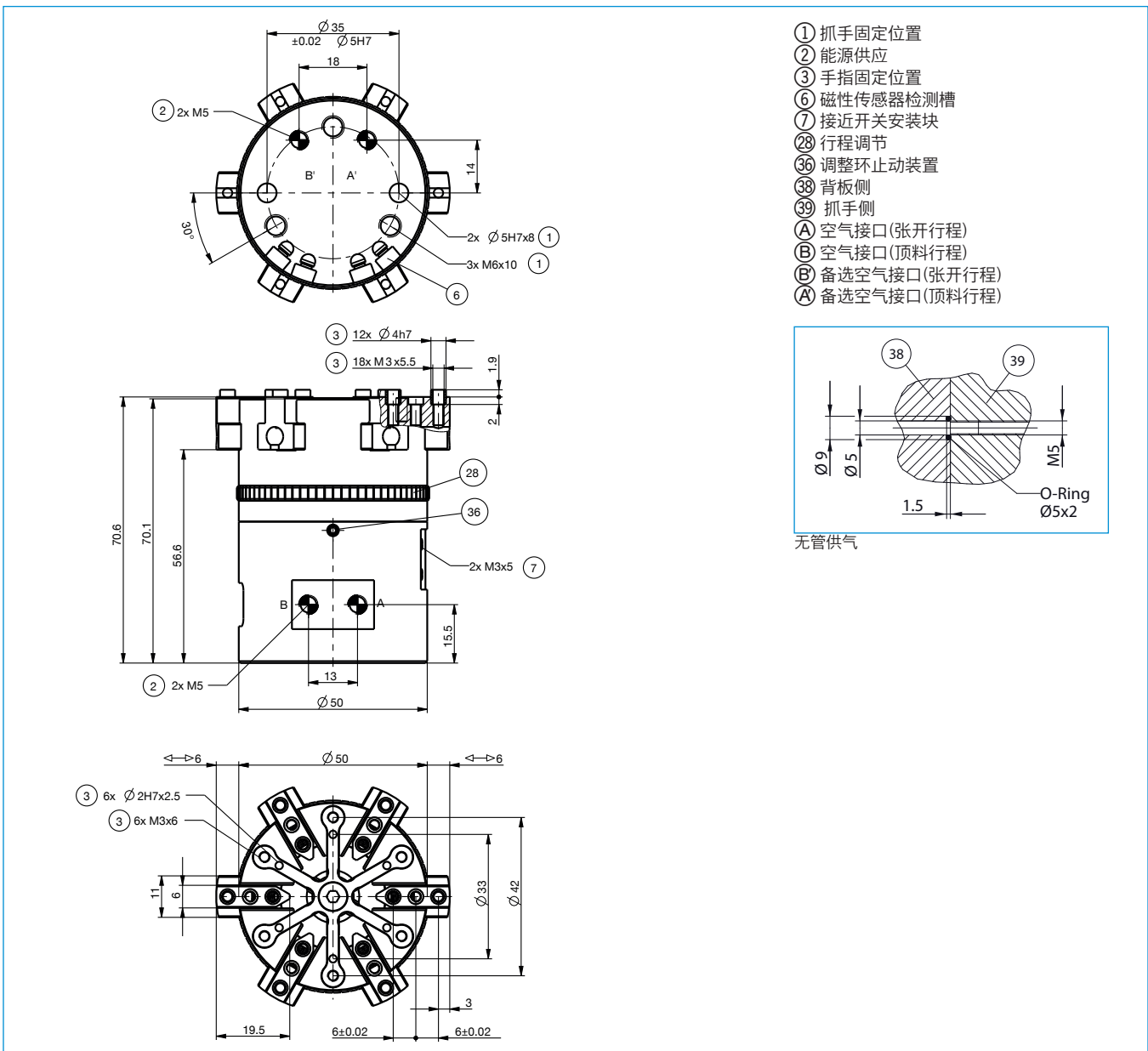
KAG500
插入式直连接头电缆 5 m - M8插头(母头)



KAW500
插入式弯角连接头电缆 5 m - M8插头(母头)

订购编号	GS65-B
单边张开最小可调节行程 [mm]	3
单边张开最大可调节行程 [mm]	6
推出行程 [mm]	5
张开口 [N]	300
建议O型圈最小直径 [mm]	4
建议O型圈最大直径 [mm]	60
手指数量 [编号]	6
闭合时间 [s]	0.05
张开时间 [s]	0.05
重复定位精度 +/- [mm]	0.05
最小操作气压 [bar]	4
最大操作气压 [bar]	8
额定操作气压 [bar]	6
最低操作温度 [°C]	5
最高操作温度 [°C]	+80
根据IEC 60529标准安全保护	IP30
重量 [kg]	0.53

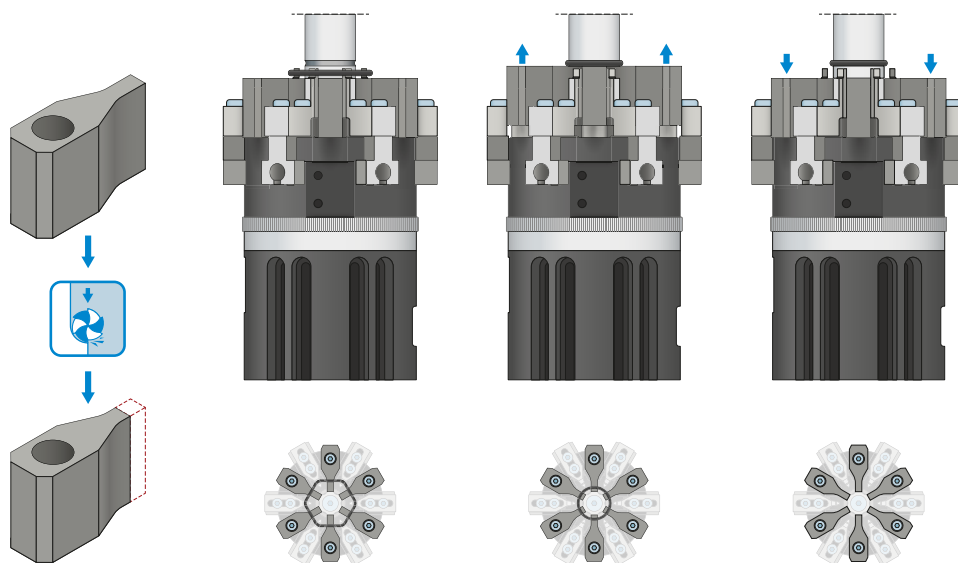
▶ 技术数据



外O型圈装配抓手 GS 系列功能说明

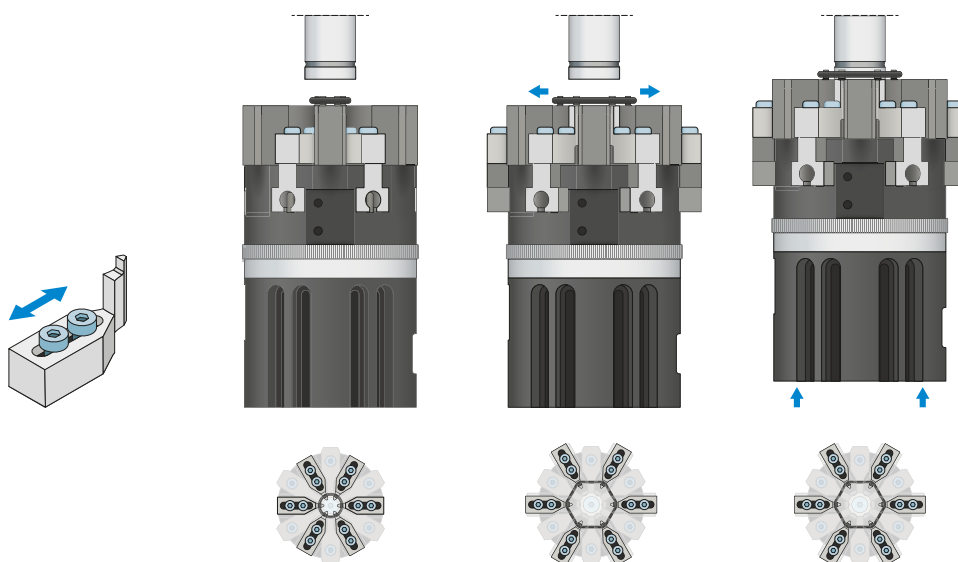


夹爪组件



剥离手指

剥离手指用于剥离套在工件上的张开的 O 形圈。

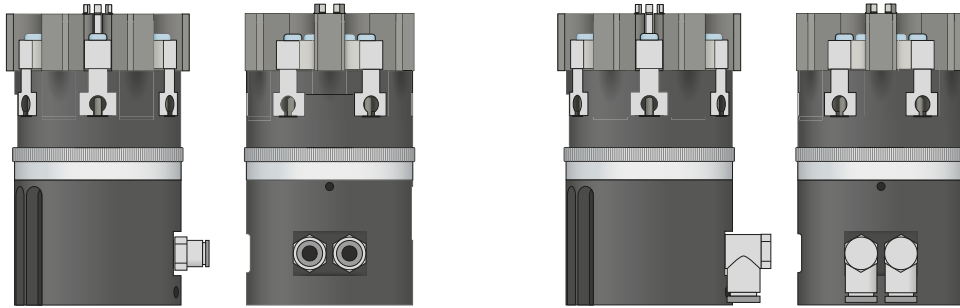


扩张手指

通过扩张手指,将 O 形圈撑开到之前通过调整环在机械夹爪上设置的张开行程。



能源供应

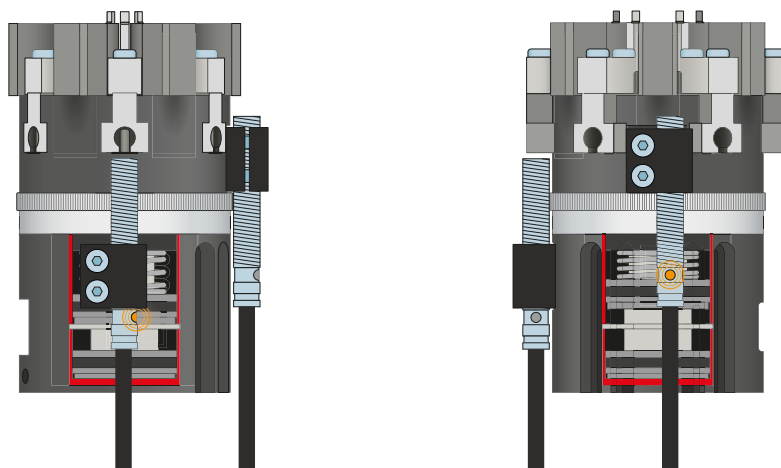


气动螺纹套管接头

有直型和弯型结构可选。可根据空间条件或安装情况自由选择。



传感器



接近开关 - NJ

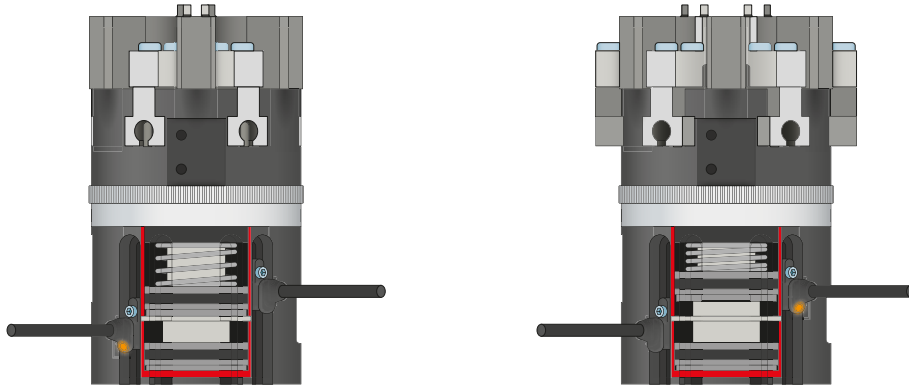
可以通过与夹紧座组合的接近开关查询张开行程。必须根据应用制作感应条。

外O型圈装配抓手 GS 系列功能说明



传感器

MFS01



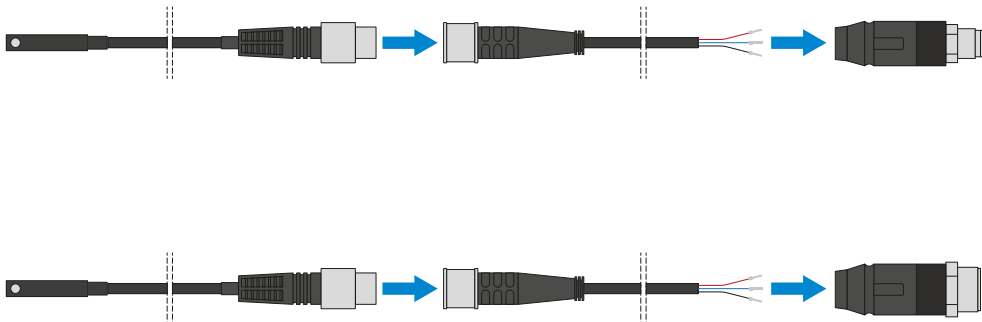
单点磁场传感器 - MFS

用于无接触地检测活塞位置

该传感器安装在机械夹爪的 C 型槽中并且检测夹爪手指上安装的磁体。MFS01 有带裸露出线端的 5 m 电缆和带插头的 0.3 m 电缆两种规格可选。



接口 / 其他



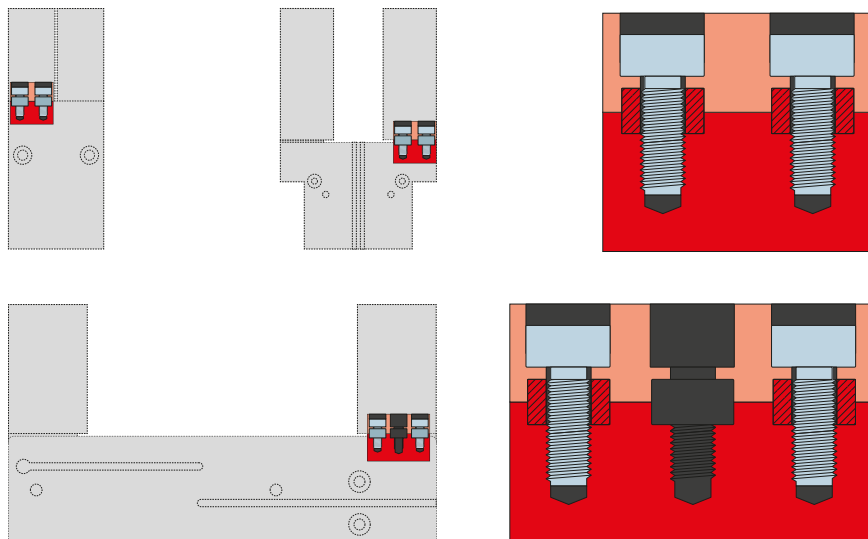
插塞连接器

用于延长和预装配传感器连接线

有带裸露出线端的 5 m 电缆可用。电缆可以根据相关需求截短或预装配 M8 和 M12 插头。



接口 / 其他



定位环

用于明确定义扩张手指的位置

定位环安装在夹爪手指的密接中,用于定义扩张手指的位置。定位环相当于销钉连接。