

# O-RING MONTAGEGREIFER AUSSEN

## SERIE GS

### ► PRODUKTVORTEILE



#### ► Bewährte Technik

Die seit mehr als 20 Jahren bewährte Zuverlässigkeit garantiert Ihnen eine störungsfreie Produktion

#### ► Einstellbarer Spreizhub

Verhindert ein Überdehnen des O-Rings und sichert eine gleichbleibende Produktionsqualität

#### ► Abfrage über Magnetfeldsensorik

Das Detektieren der Endlagen ermöglicht Ihnen kürzere Zykluszeiten und eine durchgängige Steuerung

### ► SERIENMERKMALE

Baugröße

GSXXX



5 Mio. wartungsfreie Zyklen (max.)



Induktiver Sensor



Magnetfeldsensor

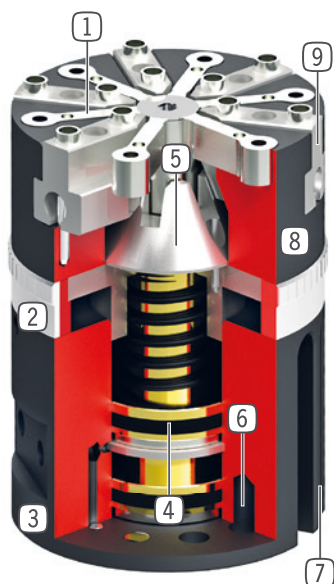


IP30





## ► NUTZEN IM DETAIL



- ① **Abstreifbacke**  
- zum Abschieben des O-Rings
- ② **Hubeinstellung**  
- zum Justieren des Spreizhubes
- ③ **Energiezuführung**  
- von mehreren Seiten möglich
- ④ **Antrieb**  
- zwei einfachwirkende Pneumatikzylinder
- ⑤ **Kraftübertragung**  
- direkt über Kegel
- ⑥ **Befestigung und Positionierung**  
- axial, am Greiferboden
- ⑦ **Abfragenut**  
- Aufnahme für die Magnetfeldsensoren
- ⑧ **Robustes, leichtes Gehäuse**  
- hartbeschichtete Aluminiumlegierung
- ⑨ **Greiferbacke**  
- Aufnahme der individuellen Greifbacke

## ► TECHNISCHE DATEN

	Spreizhub pro Backe einstellbar [mm]	Empfohlener O-Ringdurchmesser [mm]	Gewicht [kg]	IP Klasse
Baugröße				
GS65	3 - 6	4 - 60	0,53	IP30
GS810	4 - 8	30 - 120	2,5	IP30
GS1015	1,6 - 10	40 - 150	6,2	IP30

## ► WEITERE INFORMATIONEN ONLINE VERFÜGBAR



Alle Informationen auf einen Klick: [www.zimmer-group.com](http://www.zimmer-group.com). Finden Sie anhand der Bestell-Nr. Ihres gewünschten Produktes Daten, Zeichnungen, 3-D-Modelle und Betriebsanleitungen zu Ihrer Baugröße. Schnell, übersichtlich und immer aktuell.

# O-RING MONTAGEGREIFER AUSSEN

## BAUGRÖSSE GS810

### ▶ PRODUKTSPEZIFIKATIONEN



### ▶ IM LIEFERUMFANG ENTHALTEN



16 [Stück]  
Zentrierhülse  
**DST40600**

### ▶ ZUBEHÖREMPFEHLUNG



#### GREIFKOMPONENTEN



**UB810-3**  
Abstreifbackensatz Aluminium  
8 [Stück]



**UB810-4**  
Spannbackensatz Stahl  
8 [Stück]



#### ENERGIEVERSORGUNG



**GV1-8X8**  
Gerade-Verschraubung



#### SENSORIK



**KB8K**  
Klemmbock



**NJ8-E2**  
Induktiver Näherungsschalter - Kabel 5 m



#### SENSORIK



**NJ8-E2S**  
Induktiver Näherungsschalter - Stecker M8



**MFS01-K-KHC-P1-PNP**  
Magnetfeldsensor winklig, Kabel 5 m



**MFS01-S-KHC-P1-PNP**  
Magnetfeldsensor winklig, Kabel 0,3 m - Stecker M8



#### ANSCHLÜSSE / SONSTIGES



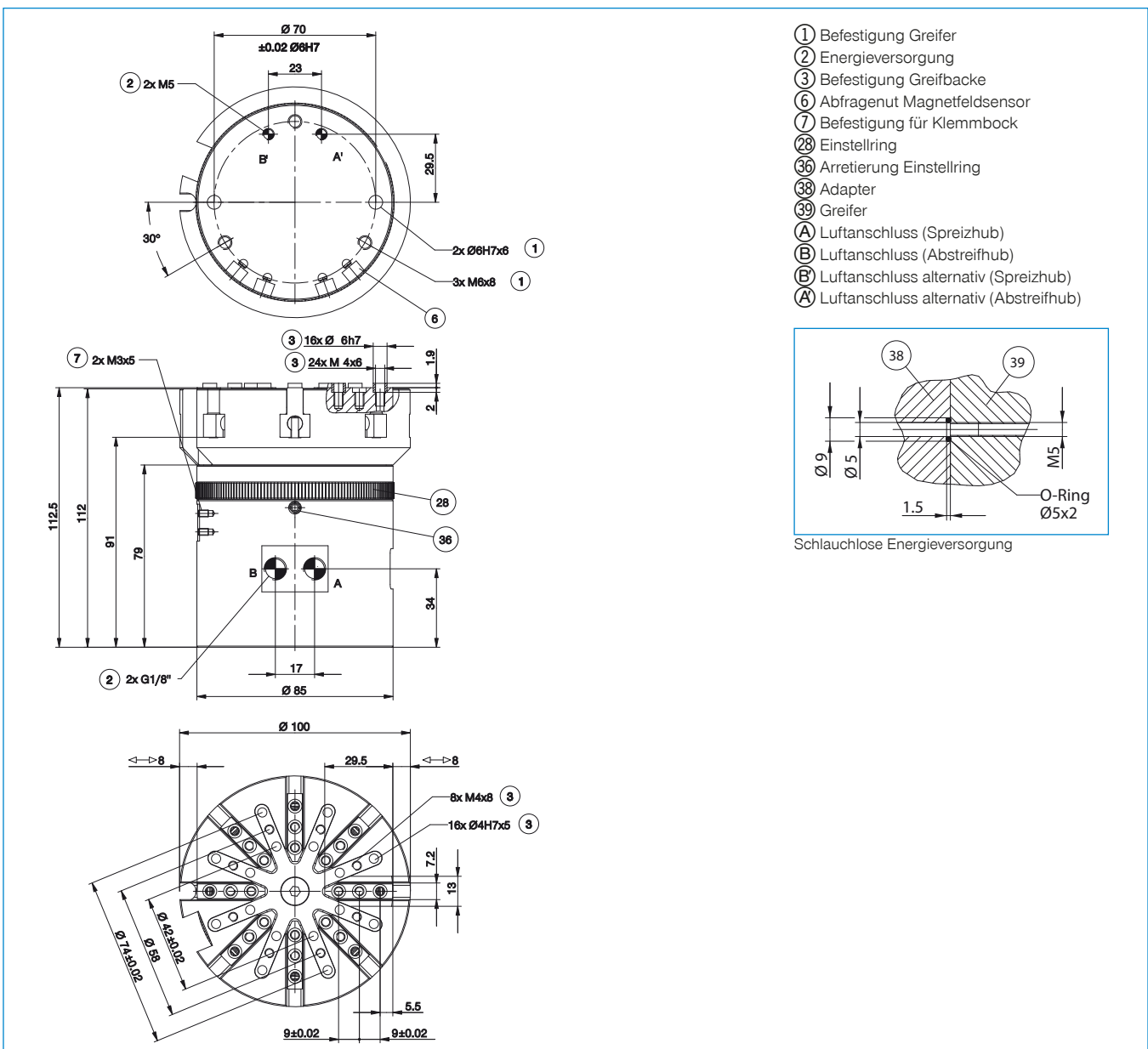
**KAG500**  
Steckverbinder Gerade Kabel 5 m - Buchse M8



**KAW500**  
Steckverbinder Winkel Kabel 5 m - Buchse M8



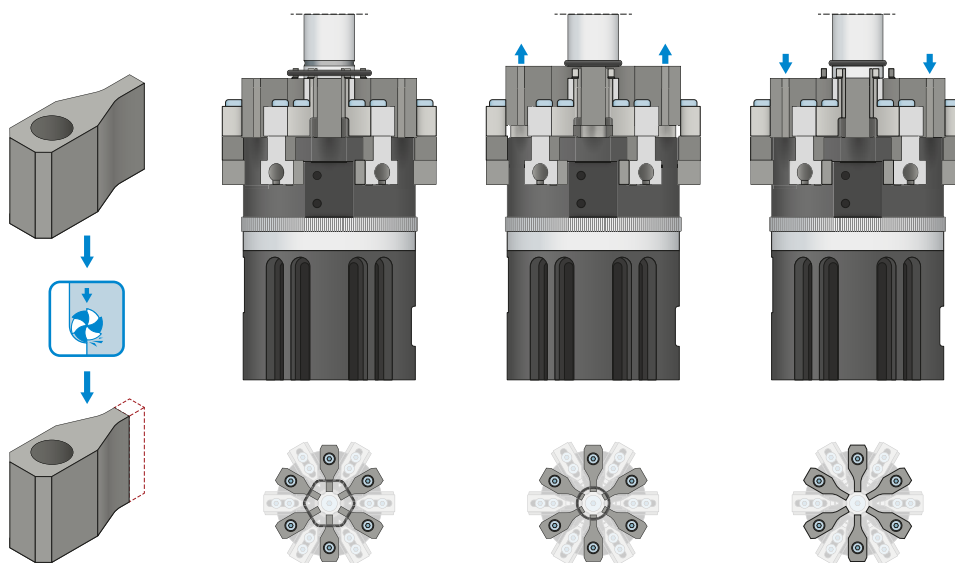
► Technische Daten	
<b>Bestell-Nr.</b>	<b>GS810-B</b>
Spreizhub pro Backe einstellbar min. [mm]	4
Spreizhub pro Backe einstellbar max. [mm]	8
Abstreifhub [mm]	10
Spreizkraft [N]	1200
Empfohlener O-Ringdurchmesser min. [mm]	30
Empfohlener O-Ringdurchmesser max. [mm]	120
Anzahl der Greifbacken [Anzahl]	8
Schließzeit [s]	0,05
Öffnungszeit [s]	0,05
Wiederholgenauigkeit +/- [mm]	0,05
Betriebsdruck min. [bar]	3
Betriebsdruck max. [bar]	8
Nennbetriebsdruck [bar]	6
Betriebstemperatur min. [°C]	5
Betriebstemperatur max. [°C]	+80
Schutzart nach IEC 60529	IP30
Gewicht [kg]	2,5



# O-RING MONTAGEGREIFER AUSSEN SERIE GS FUNKTIONSBESCHREIBUNG

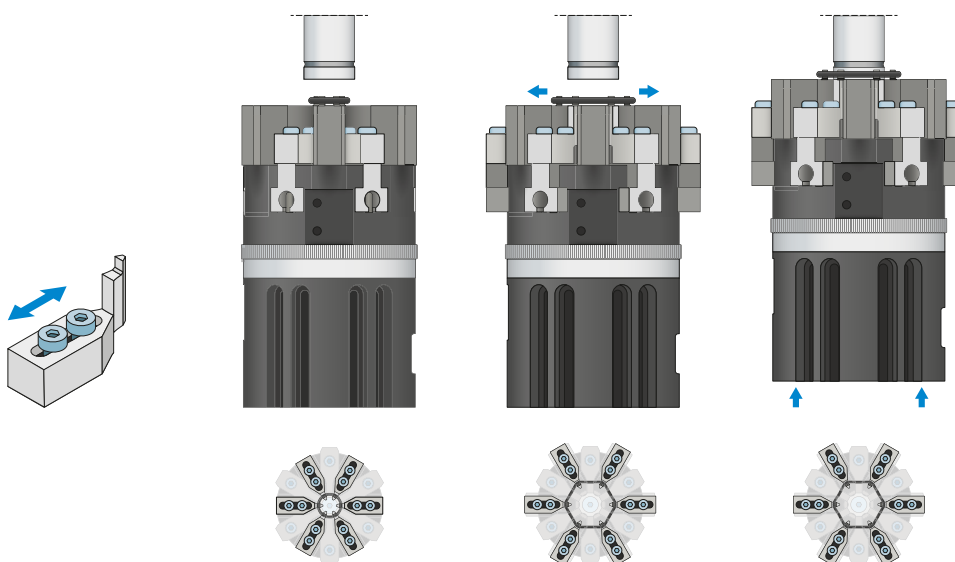


## GREIFKOMPONENTEN



### Abstreifbacken

Die Abstreifbacken streifen den gespreizten O-Ring auf das Werkstück ab.

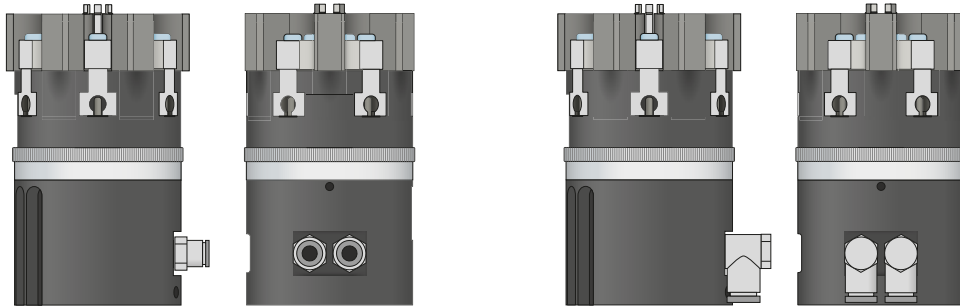


### Spannbacken

Mittels der Spannbacken wird der O-Ring auf den zuvor über den Einstellung am Greifer eingestellten Spreizhub geweitet.



## ENERGIEVERSORGUNG

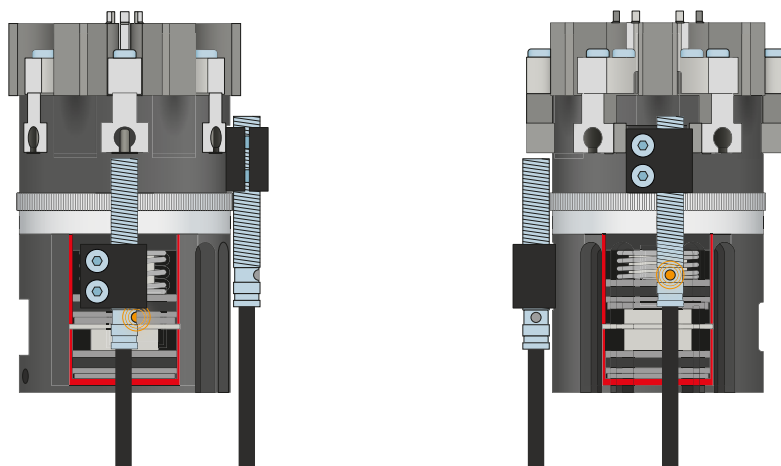


### Pneumatik Verschraubungen

In gerader und abgewinkelter Bauform erhältlich. Können je nach Platzverhältnissen oder Einbausituation frei gewählt werden.



## SENSORIK



### Induktive Sensoren – NJ

Der Spreizhub kann über einen induktiven Sensor in Kombination mit einem Klemmbock abgefragt werden. Die Schaltfahne muss applikationsspezifisch gefertigt werden.

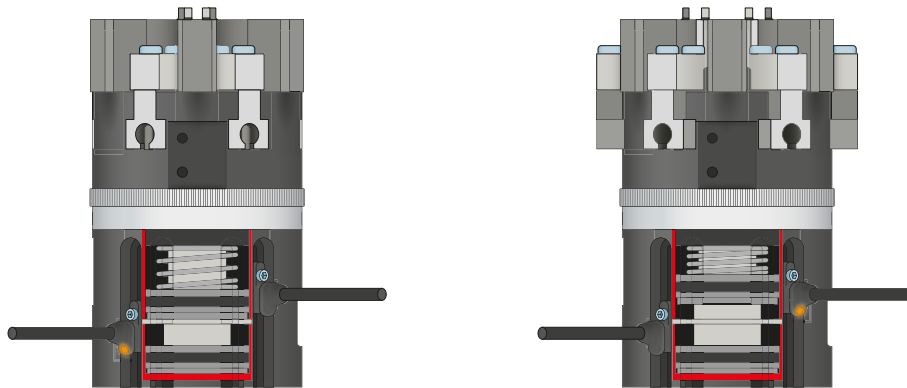
# O-RING MONTAGEGREIFER AUSSEN

## SERIE GS FUNKTIONSBESCHREIBUNG



### SENSORIK

MFS01



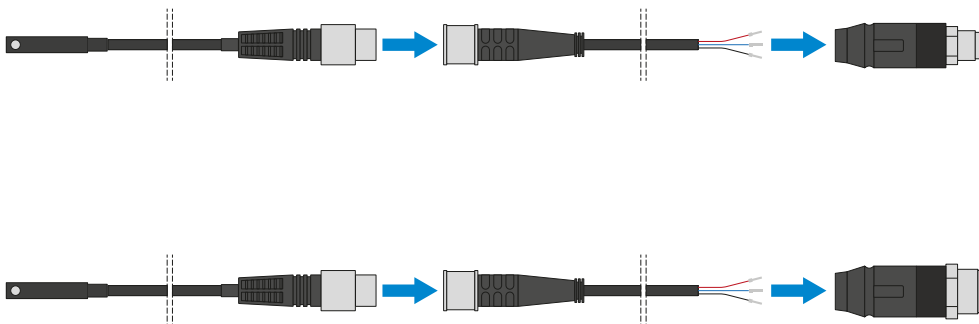
#### 1-Punkt-Magnetfeldsensoren – MFS

Zur berührungslosen Abfrage der Kolbenstellung

Dieser Sensor wird in der C-Nut des Greifers montiert und detektiert den am Greiferbacken angebrachten Magneten. Den MFS01 gibt es in den Ausführungen 5 m Kabel mit offenem Litzenende und 0,3 m Kabel mit Stecker.



### ANSCHLÜSSE / SONSTIGES



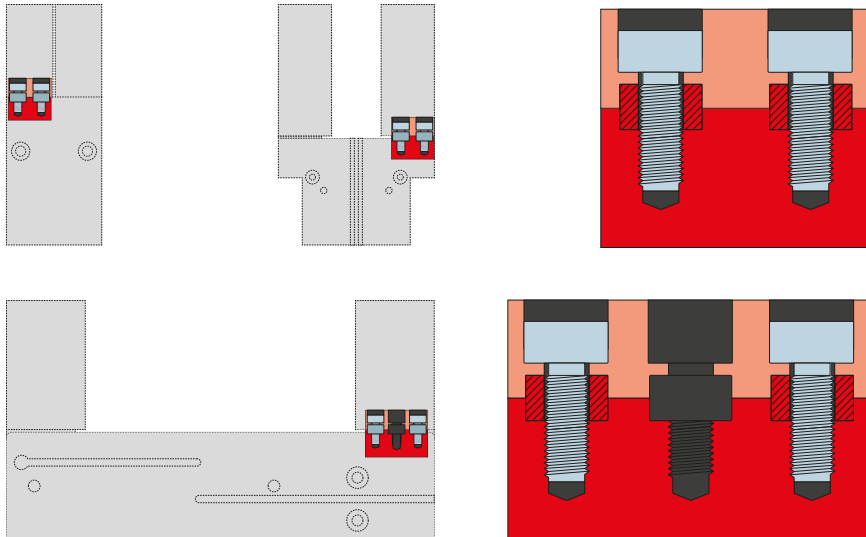
#### Steckverbinder

Zum Verlängern und Konfektionieren der Anschlussleitungen für die Sensorik

Es stehen Kabel mit einer Länge von 5 m mit offenem Litzenende zur Verfügung. Die Kabel können individuell nach den jeweiligen Bedürfnissen gekürzt oder mit Steckern in den Größen M8 und M12 konfektioniert werden.



## ANSCHLÜSSE / SONSTIGES



### Zentrierhülsen

#### Zur definierten Lagebestimmung der Spreizbacken

Die Zentrierhülsen werden in die Passungen der Greiferbacken eingesetzt um die Position der Spreizbacken zu definieren. Die Zentrierhülsen sind vergleichbar mit einer Stiftverbindung.