

# MONTÁŽNE CHÁPADLO PRE O-KRÚŽKY, VONKAJŠIE SÉRIA GS

## ► VÝHODY VÝROBKU



### ► Osvedčená technika

Viac ako 20-ročná osvedčená spoľahlivosť vám zaručuje bezchybnú výrobu

### ► Nastaviteľný zdvih rozpínania

Zabraňuje rozťahnutiu O-krúžku a zaručuje konštantnú kvalitu výroby

### ► Snímanie prostredníctvom snímačov magnetického poľa

Detegovanie koncových polôh vám umožňuje kratšie doby cyklov a priebežné riadenie

## ► VLASTNOSTI RADU

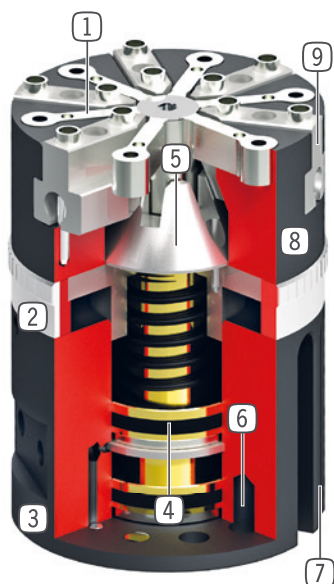
### Konštrukčná veľkosť

GSXXXX

 5 mil. cyklov bez údržby (max.)	●
 Induktívny senzor	●
 Senzor magnetického poľa	●
 IP30	●



## ► PREHĽAD VÝHOD



- ① **stieracia čeľusť**  
- pre odsunutie O - krúžku
- ② **nastavenie zdvihu**  
- pre nastavenie zdvihu rozpínania
- ③ **Prívod energie**  
- možný z viacerých strán
- ④ **pohon**  
- dva jednočinné pneumatické valce
- ⑤ **Prenos sily**  
- priamo pomocou kužeľa
- ⑥ **upevnenie a polohovanie**  
- axiálne na dne chápadla
- ⑦ **drážka registrácie**  
- pripojenie pre senzoričku magnetického poľa
- ⑧ **Robustné, ľahké teleso**  
- hliníková zliatina s tvrdým povlakom
- ⑨ **čeľusť chápadla**  
- pripojenie individuálnych uchopovacích čeľustí

## ► TECHNICKÉ ÚDAJE

	Zdvih rozpínania na čeľusť nastaviteľný	Doporučený Ø O - krúžku	Hmotnosť	Trieda IP
Konštrukčná veľkosť	[mm]	[mm]	[kg]	
GS65	3 - 6	4 - 60	0,53	IP30
GS810	4 - 8	30 - 120	2,5	IP30
GS1015	1,6 - 10	40 - 150	6,2	IP30

## ► BLIŽŠIE INFORMÁCIE SÚ K DISPOZÍCII ONLINE



Všetky informácie jedným kliknutím: [www.zimmer-group.com](http://www.zimmer-group.com). Pomocou objednávacieho čísla želaného produktu nájdite údaje, nákresy a 3D modely k vašej konštrukčnej veľkosti. Rýchlo, prehľadne a vždy aktuálne.

# MONTÁŽNE CHÁPADLO PRE O-KRÚŽKY, VONKAJŠIE KONŠTRUKČNÁ VEĽKOSŤ GS810

## ► ŠPECIFIKÁCIE PRODUKTOV



## ► OBSIAHNUTÉ V OBJEME DODÁVKY



16 [kus]  
Strediaci kotúč  
**DST40600**

## ► ODPORÚČANÉ PRÍSLUŠENSTVO



### KOMPONENTY CHÁPADLA



**UB810-3**  
Sada hliníkových stieracích čelustí  
8 [kus]



**UB810-4**  
Sada upínacích čelustí oceľ  
8 [kus]



### NAPÁJANIE



**GV1-8X8**  
Priame skrútkovania



### SENZOR



**KB8K**  
Zvierkovnica



**NJ8-E2**  
induktívny snímač priblíženia - kábel 5 m



### SENZOR



**NJ8-E2S**  
induktívny snímač priblíženia - zástrčka M8



**MFS01-K-KHC-P1-PNP**  
Senzor magnetického poľa uhlové, kábel 5 m



**MFS01-S-KHC-P1-PNP**  
Senzor magnetického poľa uhlové, kábel 0,3 m -  
zástrčka M8



### PRIPOJENIA/OSTATNÉ

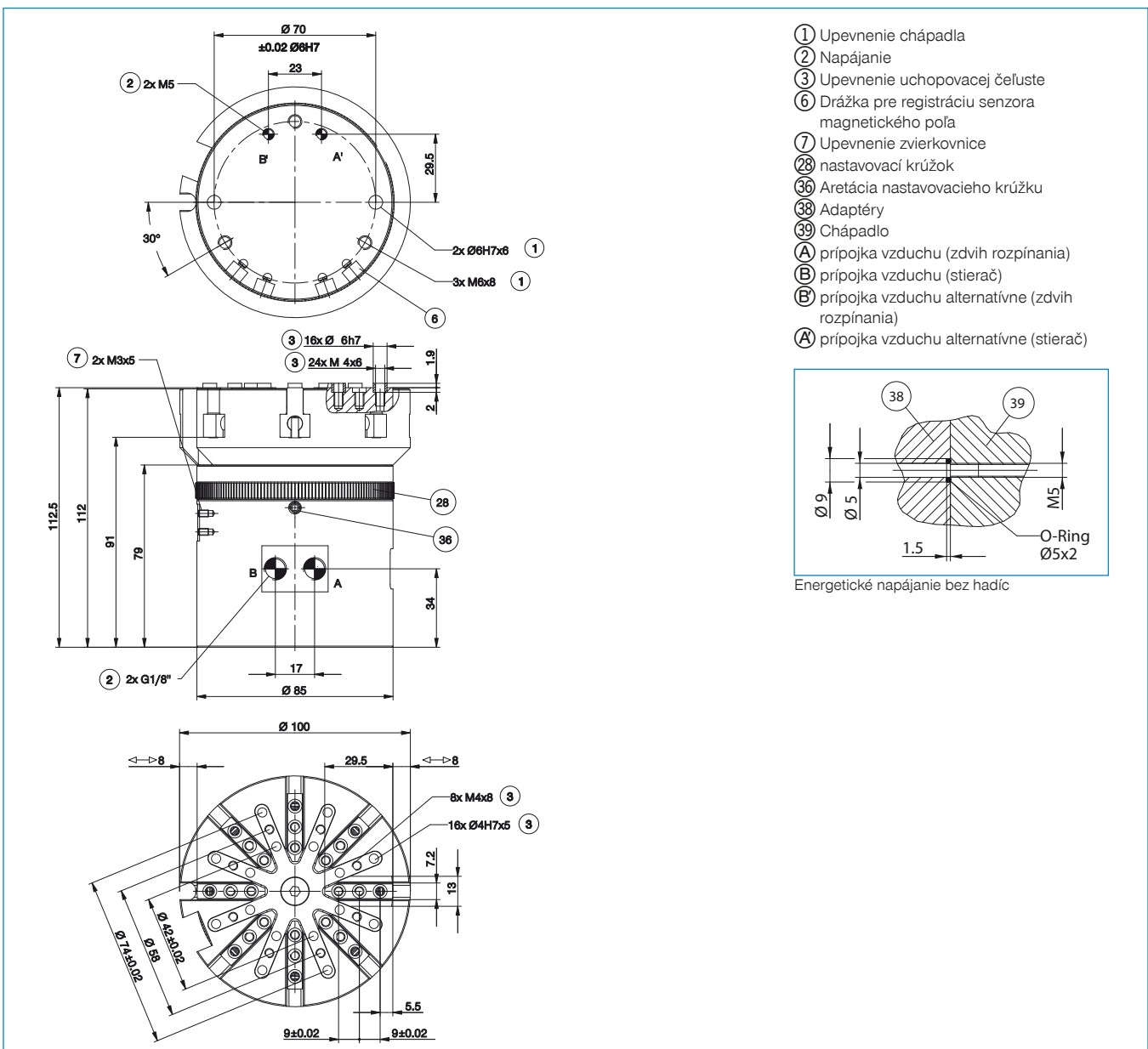


**KAG500**  
Konektor priame kábel 5 m - puzdro M8



**KAW500**  
konektor uhlové kábel 5 m - puzdro M8

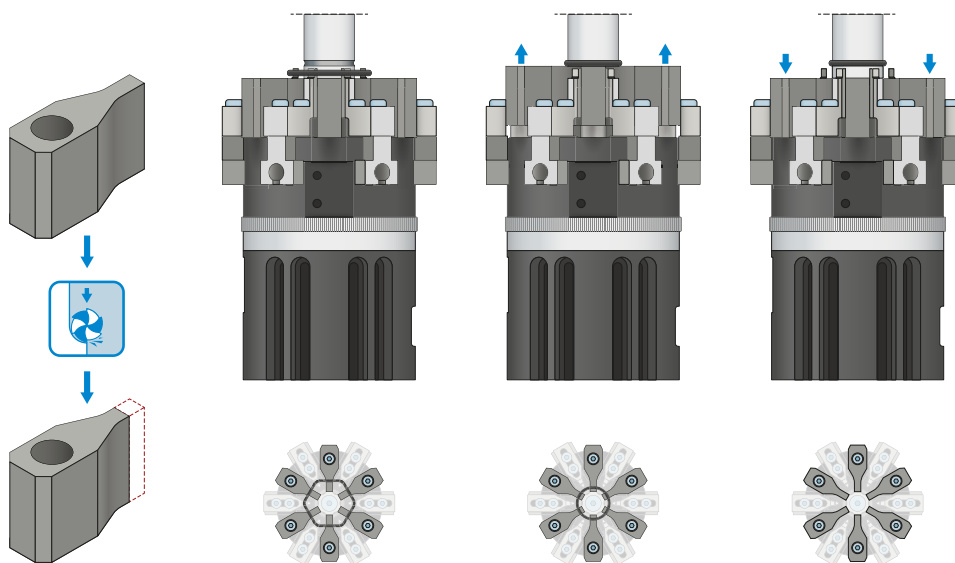
Objednávacie č.	Technické údaje
Zdvih rozpínania na čelust' nastaviteľný min. [mm]	4
Zdvih rozpínania na čelust' nastaviteľný max. [mm]	8
Zdvih stierania [mm]	10
Rozpínacia sila [N]	1200
Doporučený Ø O - krúžku min. [mm]	30
Doporučený Ø O - krúžku max. [mm]	120
Počet uchopovacích čelustí [Počet]	8
Doba zatvárania [s]	0,05
Doba otvárania [s]	0,05
Opakovacia presnosť +/- [mm]	0,05
Prevádzkový tlak min. [bar]	3
Prevádzkový tlak max. [bar]	8
Menovitý prevádzkový tlak [bar]	6
Prevádzková teplota min. [°C]	5
Prevádzková teplota max. [°C]	+80
Druh krytia potiem IEC 60529	IP30
Hmotnosť [kg]	2,5



# MONTÁŽNE CHÁPADLO PRE O-KRÚŽKY, VONKAJŠIE SÉRIA GS – OPIS FUNKCIE

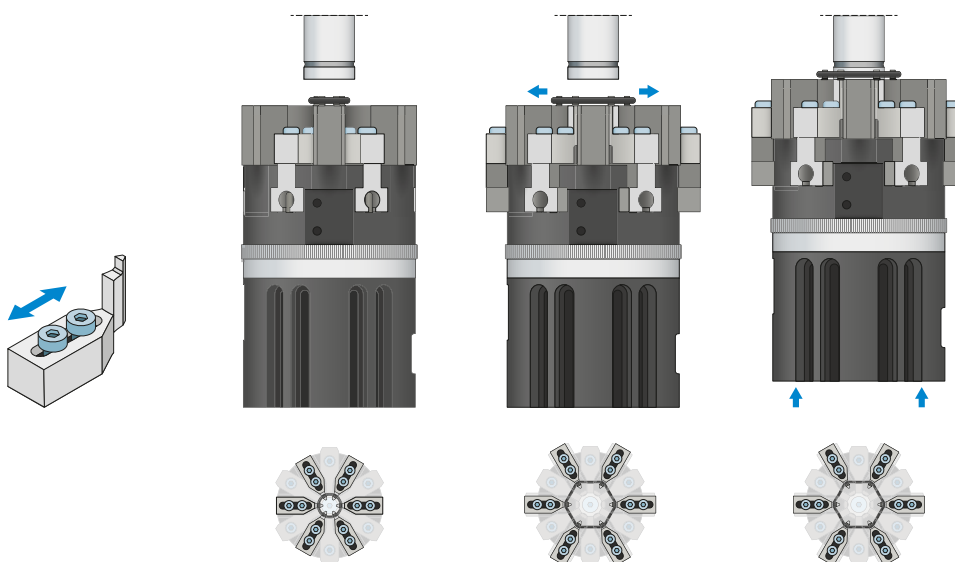


## KOMPONENTY CHÁPADLA



### Stieracie čeluste

Stieracie čeluste uvoľňujú rozťahnutý O-kružok na obrobku.

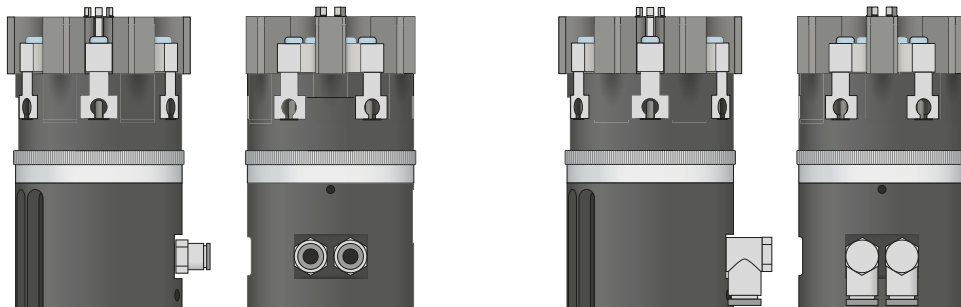


### Upínacie čeluste

Pomocou upínacích čelustí sa O-kružok rozšíri na predtým nastavený zdvih rozpínania prostredníctvom nastavovacieho krúžku na chápadle.



## NAPÁJANIE

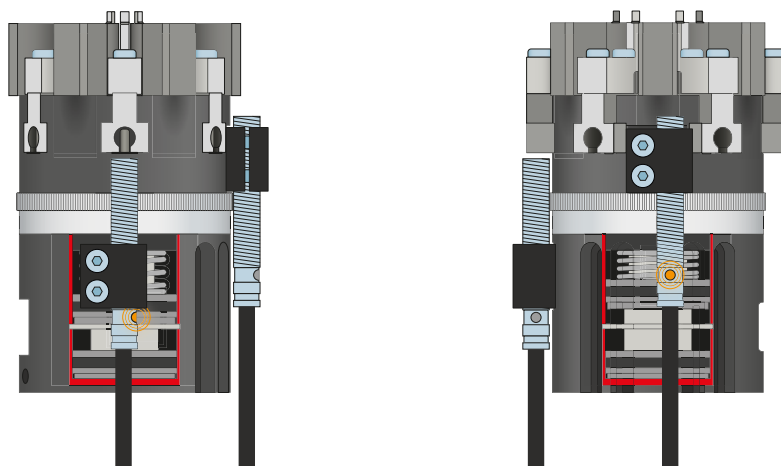


### Pneumatické skrutkové spoje

K dispozícii sú v priamom a zahnutom konštrukčnom tvare. Voliť sa môžu v závislosti od priestorových podmienok alebo montážnej situácie.



## SENZOR



### Indukčné senzory – NJ

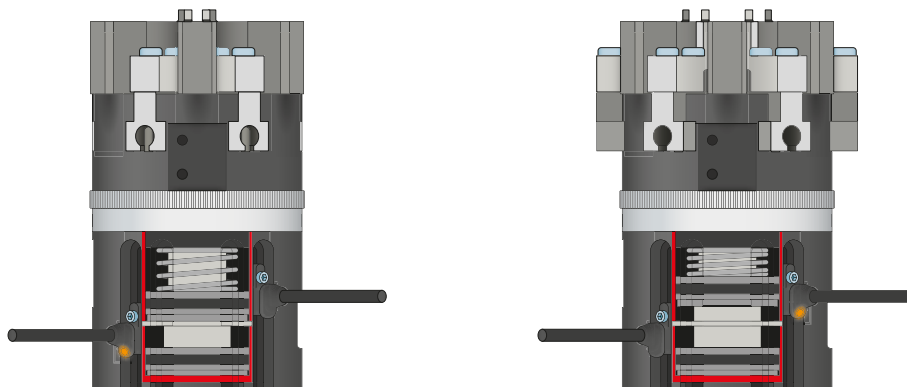
Zdvih rozpínania je možné zisťovať pomocou indukčného senzora v kombinácii so zvierkovicou. Spínací jazýček musí byť zhotovený špecificky pre danú aplikáciu.

# MONTÁŽNE CHÁPADLO PRE O-KRÚŽKY, VONKAJŠIE SÉRIA GS – OPIS FUNKCIE



## SENZOR

MFS01



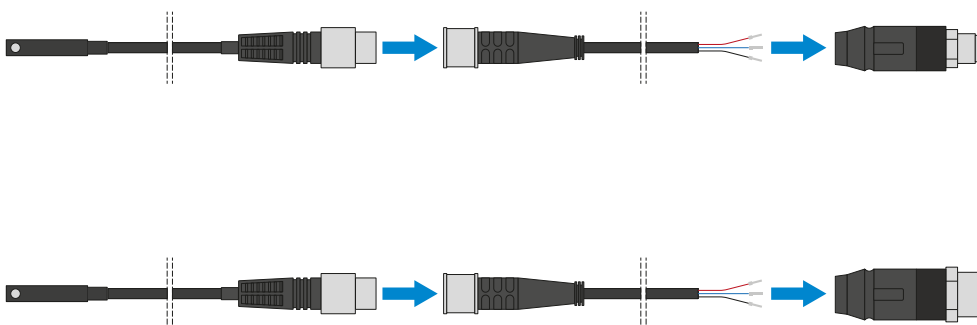
### 1-bodové senzory magnetického poľa – MFS

#### Na bezkontaktnú kontrolu polohy piestu

Tento senzor je namontovaný v drážke C chápadla a detekuje magnety pripevnené na čeľustiach chápadla. MFS01 je k dispozícii vo vyhotoveniach s 5 m káblom s otvoreným prameňom drôtených laniek a s 0,3 m káblom s konektorom.



## PRIPOJENIA/OSTATNÉ



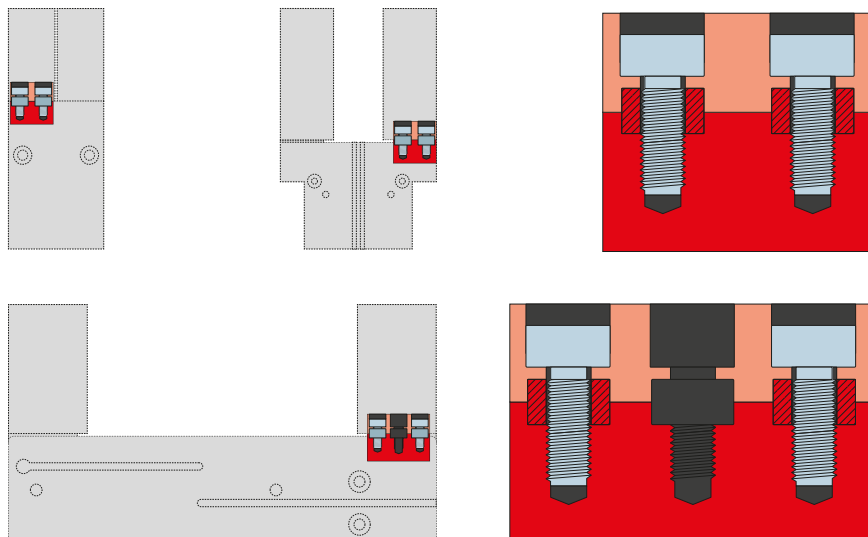
### Konektor

#### Na predĺženie a sériové pripojenie pripojovacích vedení pre senzoričku

K dispozícii sú káble s dĺžkou 5 m s otvoreným prameňom drôtených laniek. Káble je možné samostatne skrátiť podľa konkrétnych potrieb alebo sa môžu sériovo pripojiť s konektormi vo veľkostiach M8 a M12.



## PRIPOJENIA/OSTATNÉ



### Strediace puzdrá

#### Na definované určenie polohy rozpínacích čelustí

Strediace puzdrá sa vkladajú do uložení uchopovacích čelustí, aby sa definovala poloha rozpínacích čelustí. Strediace puzdrá sú analogické s kolíkovým spojením.