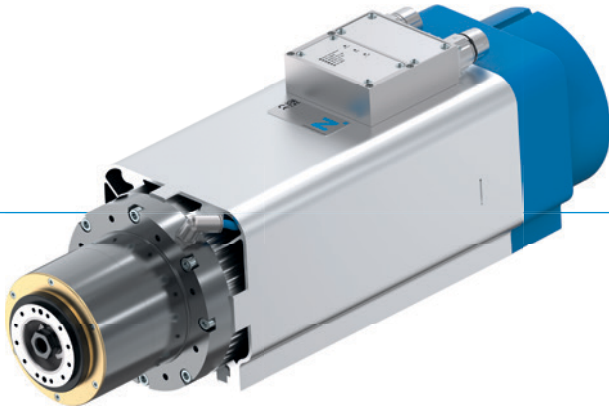


모터 스피들

HF145-001-001

▶ 제품의 장점



- ▶ S1 정격 전력 : 6kW
- ▶ S1 정격 토크 : 4.9Nm
- ▶ 최대 속도 : 24,000rpm
- ▶ 선풍기로 공냉
- ▶ IO-Link 통신
- ▶ 서브 프레임으로 제작
- ▶ 듀플렉스 베어링 사용을 통해 우수한 성능 달성
- ▶ 목재, 플라스틱, 경금속, 복합재 가공에 적합

▶ 장비 특징



도구 인터페이스의 콘 청소



IO-Link



미공 인장



모니터링 도구 홀더



밀폐 공기



속도 모니터링



자동 공구 교환

▶ 옵션



C 축용 인터페이스



가속도계



벡터 제어 가능/피드백



도구 수동 해제 버튼



집계 용 인터페이스



로봇 교체 장치

▶ 액세서리



주파수 변환기

페이지 41



운영 단위

페이지 41



어댑터
주파수 변환기

페이지 41



전원 케이블

페이지 43



신호선

페이지 43



로봇 교체 장치

페이지 44

▶ 기술 데이터

▶ HF145-001-001 3 상, 4 극의 비동기 모터

정격 출력 S1 [kW]	6.0
S1 정격 토크 [Nm]	4.9
정격 전류 S1 [A]	14.0
정격 회전수	11.780
최대 회전수	24,000
공구 인터페이스	HSK-F63
모터 기술	비동기
극수	4
릴리즈 유닛	공압식
식하다	선풍기
무게 [kg]	26

▶ 형세

	연결부
A	도구를 풀니다
AZ	도구 고정
KR	콘 청소
SPL	밀봉 공기
XD1	전원 및 신호 인터페이스
XG2	신호 연결

