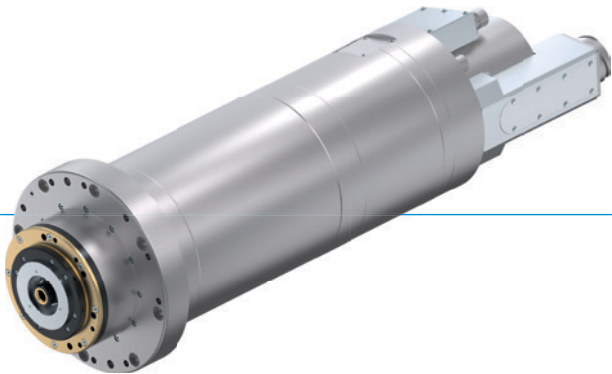


# 모터 스피들

## HF205-006-001

### ▶ 제품의 장점



- ▶ S1 정격 전력 : 34kW  
S1 정격 토크 : 83.7Nm  
최대 속도 : 14,000rpm
- ▶ 수냉식
- ▶ 듀플렉스 베어링 사용을 통해 우수한 성능 달성
- ▶ 공작 기계에 사용하도록 조정
- ▶ 황동, 알루미늄, 강철 및 주철 가공에 적합

### ▶ 장비 특징



도구 인터페이스의 콘 청소



내부 냉각수 공급



가속도계



미공 인장



모니터링 도구 홀더



스핀 에어 쉘



자동 공구 교환



벡터 제어 가능/피드백

### ▶ 액세서리

우리는 올바른 액세서리의 선택과 디자인을 지원하게 되어 기쁩니다.

## ▶ 기술 데이터

### ▶ HF205-006-001 3 상, 6 극의 비동기 모터

정격 출력 S1 [kW]	34.0
S1 정격 토크 [Nm]	83.7
정격 전류 S1 [A]	130.0
정격 회전수	3.880
최대 회전수	14,000
공구 인터페이스	HSK-A63
모터 기술	비동기
극수	6
릴리즈 유닛	유압식
식히다	물
무게 [kg]	130

### ▶ 형세

	연결부
A	도구를 풀니 다
AZ	도구 고정
E, F	냉각 시스템 공급 및 반환
IKZ	내부 냉각수 공급
KR	콘 청소
SPL	밀봉 공기
XD1	전원 및 신호 인터페이스
XG2	신호 연결
XG3	위치 및 속도 센서

