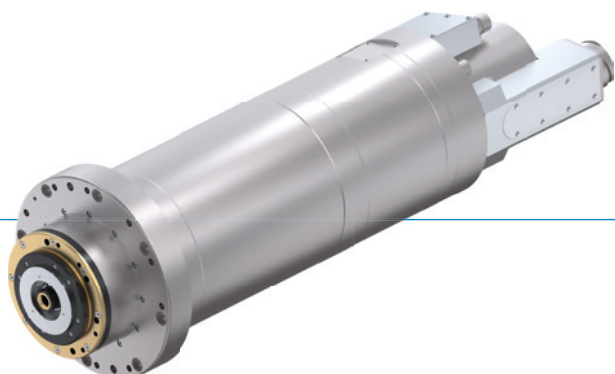


MOTOROVÉ VRETENÁ

HF205-006-002

► VÝHODY VÝROBKU



- **Menovitý výkon S1: 48 kW**
Menovitý krútiaci moment S1: 153 Nm
Max. otáčky: 6 000 rpm
- Chladienie vody
- Maximálny výkon vďaka použitiu hybridného ložiska
- Prispôsobené na použitie v obrábacích strojoch
- Vhodné na spracovanie mosadze, hliníka, ocele a liatiny
- Veľmi vysoká hustota výkonu (synchronný motor)
- Veľmi vysoký krútiaci moment (synchronný motor)

► VÝBAVA



Kuželové čistenie rozhrania nástroja



Labyrintové tesnenie



Sledovanie upnutia nástroja



Tesnenie uzatvárania vzduchom



Automatická výmena nástroja



Vektorovo regulovateľné / spätná väzba



Vnútorný prívod chladiaceho vzduchu



Snímač zrýchlenia

► MOŽNOSTI

► PRÍSLUŠENSTVO

Radi vám pomôžeme pri výbere a dimenzovaní správneho príslušenstva, kontaktujte nás.

TECHNICKÉ ÚDAJE

HF205-006-002

Synchrónny motor s tromi fázami, 6-pólový

Menovitý výkon S1 [kW]	48,0
Menovitý krútiaci moment S1 [Nm]	153,0
Menovitý prúd S1 [A]	116,0
Menovitý počet otáčok	3,000
Maximálny počet otáčok	6000
Rozhranie nástroja	HSK-A63
Technológia motora	synchrónny
Počet pólov	6
Uvoľňovacia jednotka	Hydraulický
Chladenie	voda
Hmotnosť [kg]	130

Plán osadenia

	prípojky
A	Uvoľnenie nástroja
AZ	Upnutie nástroja
E, F	prítok a spätné vedenie chladiaceho systému
IKZ	Vnútorý prívod chladiaceho vzduchu
KR	Kuželové čistenie
SPL	Uzatváranie vzduchom
XD1	výkonová a signálna prípojka
XG2	signálna prípojka
XG3	Snímač polohy a otáčok

