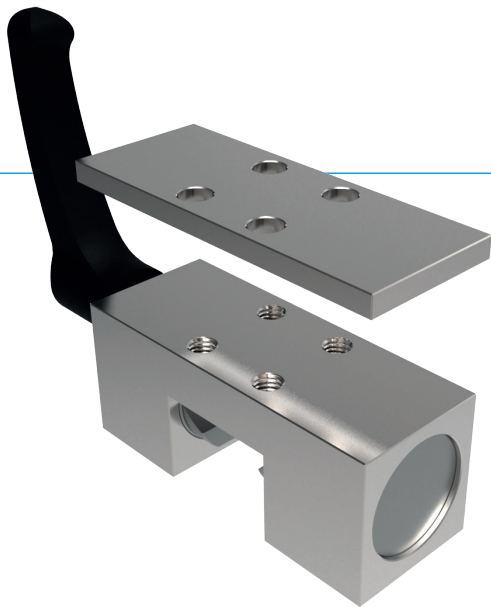


KLEMMELEMENTE | MANUELL

SERIE HK

► PRODUKTVORTEILE



- **breites Produktsortiment**
für alle gängigen Profilschienenführungen
- **werkzeugloses Öffnen und Schließen (bistabil)**
durch Drehen des Klemmhebels
- **wartungsfrei**
bis zu 50.000 statische Klemmzyklen

► DAS PASSENDE PRODUKT FÜR IHRE ANWENDUNG

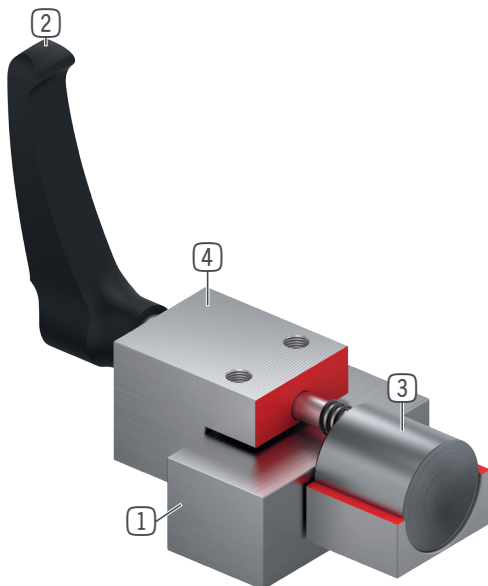
EINSATZMÖGLICHKEITEN

- **Tischtraversen und Schlitten**
- **Breitenverstellung, Anschläge**
- **Positionieren an optischen Geräten und Messtischen**

WEITERE INFORMATIONEN

- **Distanzplatte**
Je nach Höhe des Führungswagens (Maß D) ist zusätzlich eine Distanzplatte als Höhenausgleich zu bestellen.
- **Sondervarianten auf Anfrage z.B.**
Betätigung durch Innensechskantschraube DIN 912
verlängerter Klemmhebel
aus Edelstahl

► NUTZEN IM DETAIL



- 1 Profilschienenführung**
- für alle gängigen Profilschienenführungen erhältlich
- 2 Klemmhebel aus Kunststoff**
- frei justierbar (ausrasten durch anheben)
- 3 Klemmbacken**
- die schwimmende Lagerung garantiert eine symmetrische Kräfteinleitung
- 4 Gehäuse**

► INFORMATIONEN ZUR SERIE

Serie	► Technische Daten
	HK
Schienengröße	15-65 mm
Haltekraft	1200-2000 N
Anzugsmoment Klemmhebel	4-22 Nm
Federspeicher	nicht vorhanden
PLUS-Anschluss	Nein
B10d-Wert	bis zu 50 000
Dynamische Bremszyklen	nicht geeignet
Betätigung	manuell
Betriebstemperatur	-10 ... +70 [°C]