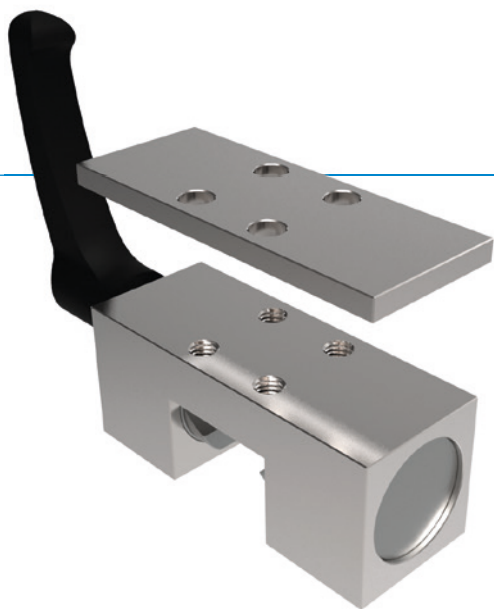


# ELEMENTI DI BLOCCAGGIO | MANUALI

## SERIE HK

### ► VANTAGGI DEL PRODOTTO



- **ampio assortimento prodotti**  
per tutte le guide profilate in uso
- **Apertura e chiusura senza attrezzi (bistabile)**  
ruotando la leva di serraggio
- **non richiede manutenzione**  
fino a 50.000 cicli di bloccaggio statici

### ► IL PRODOTTO ADATTO ALLA VOSTRA APPLICAZIONE

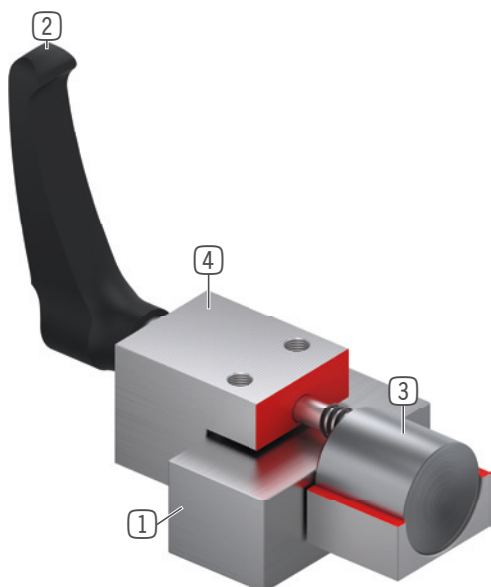
#### POSSIBILITÀ D'IMPIEGO

- **Traverse banchi e slitte**
- **Regolazione in larghezza, battute**
- **Posizionamento su apparecchi ottici e banchi di misurazione**

#### ULTERIORI INFORMAZIONI

- **Piastra distanziatrice**  
A seconda dell'altezza del carrello di guida (quota D) si deve ordinare anche una piastra distanziatrice come compensazione in altezza.
- **Varianti speciali su richiesta es.**  
Azionamento tramite vite a testa esagonale DIN 912  
leva di serraggio prolungata  
in acciaio inox

## ► I VANTAGGI IN DETTAGLIO



- ① **guida profilata**  
- disponibile per tutte le guide profilate in uso
- ② **leva di serraggio in plastica**  
- regolabile liberamente (sgancio tramite sollevamento)
- ③ **ganasse di serraggio**  
- il supporto oscillante garantisce un'introduzione simmetrica della forza
- ④ **Carcassa**

## ► INFORMAZIONI SULLA SERIE

Serie	Dati tecnici
Dimensione guide	HK 15-65 mm
Forza di tenuta	1200-2000 N
Coppia leva di serraggio	4-22 Nm
Accumulatore a molla	inesistente
Collegamento PLUS	No
Valore B10d	fino a 50 000
Cicli di frenata dinamici	non possibile
Azionamento	manuali
Temperatura di esercizio	-10 ... +70 [°C]