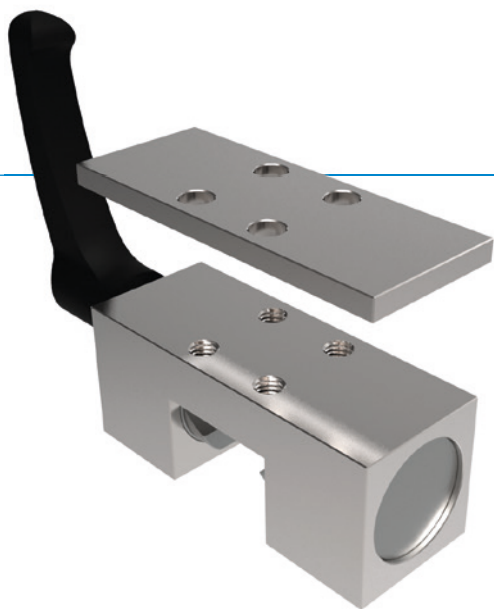


ELEMENTY ZACISKOWE | RĘCZNE

SERIA HK

► ZALETY PRODUKTU



- **Szeroki asortyment**
do wszystkich popularnych przewodnic szynowych profilowych
- **Otwieranie i zamykanie bez użycia narzędzi (dwustabilne)**
za pomocą obrotowej dźwigni zaciskowej
- **Rozwiązanie bezobsługowe**
do 50 000 cykli zaciskania statycznego

► PRODUKT DOPASOWANY DO KONKRETNEGO ZASTOSOWANIA

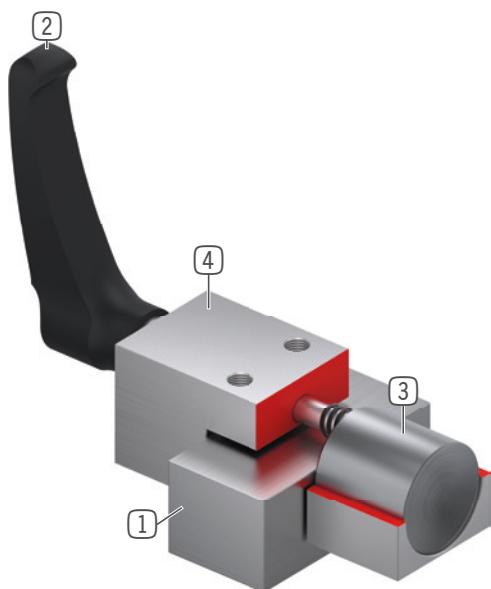
MOŻLIWOŚCI ZASTOSOWANIA

- **Poprzecznice stołowe i sanie**
- **Regulacja szerokości, zderzaki**
- **Pozycjonowanie przy urządzeniach optycznych i stołach pomiarowych**

DODATKOWE INFORMACJE

- **Płyta dystansowa**
Zależnie od wysokości wózka prowadzącego (wymiar D) należy dodatkowo zamówić płytę dystansową do wyrównania wysokości.
- **Warianty niestandardowe na zamówienie, np.**
Obsługa za pomocą śruby z gniazdem sześciokątnym DIN 912 przedłużona dźwignia zaciskowa ze stali szlachetnej

► KORZYŚCI – W SZCZEGÓŁACH



- ① **Prowadnica szynowa profilowa**
 - Do wszystkich popularnych prowadnic szynowych profilowych
- ② **Dźwignia zaciskowa z tworzywa sztucznego**
 - Dowlolna regulacja (odblokowanie przez podniesienie)
- ③ **Szczęki zaciskowe**
 - Gwarancja symetrycznego działania sił dzięki swobodnemu łożyskowaniu
- ④ **Obudowa**

► INFORMACJE O SERII

Seria	Dane techniczne
Rozmiar szyny	HK 15-65 mm
Siła trzymająca	1200-2000 N
Moment dociągania dźwigni zaciskowej	4-22 Nm
Akumulator sprężynowy	brak
Przyłącze PLUS	Nie
Wartość B10d	do 50 000
Dynamiczne cykle hamowania	nieodpowiednie
Obsługa	ręczne
Temperatura robocza	-10 ... +70 [°C]