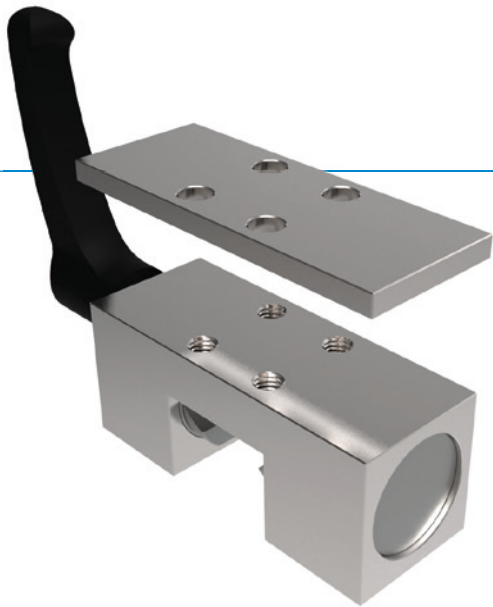


导轨钳制元件 | 手动 HK 系列

▶ 产品优点



- ▶ **广泛的产品种类**
适用于所有常见的成型导轨
- ▶ **无需工具即可打开和关闭(双稳态)**
通过旋转钳制杆
- ▶ **免维护**
高达 50,000 次静态钳制循环

▶ 面向您具体应用的合适产品

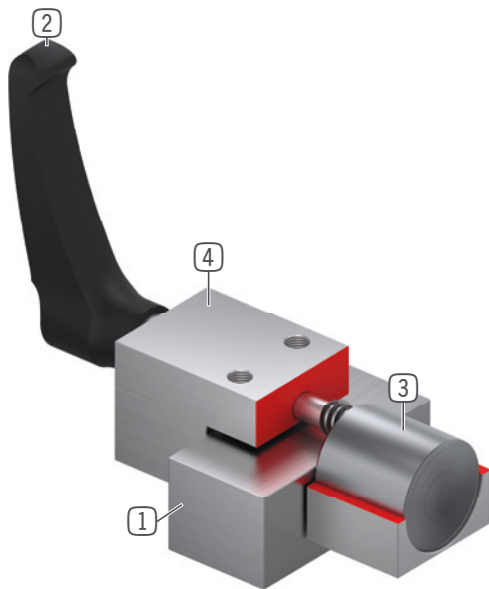
应用
场景

- ▶ **工作台横梁和滑座**
- ▶ **宽度和限位调节**
- ▶ **在光学仪器和测量台上定位**

其他
信息

- ▶ **间隔板**
视导向车高度(尺寸 D)不同,须额外订购一个转接板用于平衡高度。
- ▶ **可根据需要提供特殊款式,例如**
通过六角螺栓 (DIN 912) 操纵
加长钳制杆
不锈钢材质

► 优势细节



- ① 成型导轨
 - 适用于所有常见的成型导轨
- ② 塑料钳制杆
 - 可自由调整(抬起即分离)
- ③ 钳口
 - 浮动式安装保证了对称的力量传递。
- ④ 外壳

► 产品系列信息

系列	技术数据
系列	HK
导轨尺寸	15-65 mm
保持力	1200-2000 N
手柄锁固扭力	4-22 Nm
弹簧蓄能	不存在
增压连接	无
B10d 值	最大可达50,000
动态制动循环	无
操作	手动
操作温度	-10 ... +70 [°C]